

**ΑΠΟΦΑΣΗ ΑΡΙΘΜΟΣ 107**  
**(Αριθμός πρακτικού 18)**

Η Επιτροπή Ποιότητας Ζωής Ηρακλείου αποτελείται από τα παρόντα τακτικά μέλη της κ.κ. Αντιδήμαρχο Καραντινό Γεώργιο ως Πρόεδρο, Αρχοντάκη – Καλογεράκη Στυλιανή ως αντιπρόεδρο, Καναβάκη Μαρία, Αναστασάκη Ιωάννη, Παττακό Μαρίνο, και το αναπληρωματικό μέλος Πλεύρη Αριστέα.

Απόντες οι κ.κ. Κώνστας Χρήστος, Λεμονή Θεοδώρα, Μανδαλάκης Γεώργιος, Καλονάκη Ιωάννα, Ψαρράς Ιωάννης και Χαιρέτης Εμμανουήλ, οι οποίοι αν και κλήθηκαν νόμιμα, δεν παρευρίσκονται.

Συνήλθε σε τακτική συνεδρίαση (διά ζώσης) σήμερα **19-10-2022 ημέρα Τετάρτη** και ώρα **12.00** σύμφωνα με τις διατάξεις του άρθρου 77 του Ν. 4555/2018

Τα μέλη κλήθηκαν νόμιμα με την υπ' αριθμ. 102147/14-10-2022 πρόσκληση του κ. Προέδρου, τα πρακτικά τηρήθηκαν από τον γραμματέα της επιτροπής, υπάλληλο του Δήμου, Ψυκάκο Βαγγέλη.

Η Επιτροπή Ποιότητας Ζωής βρισκόμενη σε νόμιμη απαρτία, άρχισε τη συνεδρίαση.-

**Θέμα 10<sup>ο</sup>: Δημόσια διαβούλευση για τον κανονισμό λειτουργίας λαϊκών αγορών του Δήμου Ηρακλείου.**

Ο κ. Πρόεδρος έθεσε υπόψη των μελών της επιτροπής τη με αριθμ.πρωτ. 96342/30-09-2022 εισήγηση του Τμήματος Αδειοδοτήσεων και Ρύθμισης Εμπορικών Δραστηριοτήτων, για τον κανονισμό λειτουργίας λαϊκών αγορών του Δήμου Ηρακλείου που ακολουθεί αυτούσιος.

**ΚΑΝΟΝΙΣΜΟΣ ΛΕΙΤΟΥΡΓΙΑΣ ΛΑΪΚΩΝ ΑΓΟΡΩΝ**  
**ΔΗΜΟΥ ΗΡΑΚΛΕΙΟΥ**

**ΣΚΟΠΟΣ**

Σκοπός του παρόντος Κανονισμού είναι η ρύθμιση θεμάτων για την εύρυθμη λειτουργία των λαϊκών αγορών του Δήμου Ηρακλείου, η διασφάλιση των συμφερόντων του καταναλωτικού κοινού και η δημιουργία προϋποθέσεων που θα συμβάλλουν στον υγιή ανταγωνισμό.

**ΝΟΜΟΘΕΤΙΚΟ ΠΛΑΙΣΙΟ ΚΑΙ ΑΠΟΦΑΣΕΙΣ**

Το ισχύον νομοθετικό πλαίσιο που διέπει θέματα λαϊκών αγορών σήμερα είναι:

- 1. Νόμος 3463/2006 (ΦΕΚ. Α' 114)** «Κώδικας Δήμων και Κοινοτήτων».
- 2. Νόμος 3852/2010 (ΦΕΚ. Α' 87)** «Πρόγραμμα Καλλικράτης».
- 3. Νόμος 4555/2018 (ΦΕΚ 133/19/07/2018)** "Μεταρρύθμιση του θεσμικού πλαισίου της Τοπικής Αυτοδιοίκησης - Εμβάθυνση της Δημοκρατίας - Ενίσχυση της Συμμετοχής - Βελτίωση της οικονομικής και αναπτυξιακής λειτουργίας των Ο.Τ.Α. [Πρόγραμμα «ΚΛΕΙΣΘΕΝΗΣ Ι»] - Ρυθμίσεις για τον εκσυγχρονισμό του πλαισίου οργάνωσης και

λειτουργίας των ΦΟΔΣΑ - Ρυθμίσεις για την αποτελεσματικότερη, ταχύτερη και ενιαία άσκηση των αρμοδιοτήτων σχετικά με την απονομή ιθαγένειας και την πολιτογράφηση - Λοιπές διατάξεις αρμοδιότητας Υπουργείου Εσωτερικών και άλλες διατάξεις."

**4. Νόμος 4314/2014 (ΦΕΚ. Α' 265) "Α)** Για τη διαχείριση, τον έλεγχο και την εφαρμογή αναπτυξιακών παρεμβάσεων για την προγραμματική περίοδο **2014-2020, Β)** Ενσωμάτωση της Οδηγίας **2012/17** του Ευρωπαϊκού Κοινοβουλίου και του Συμβουλίου της **13ης Ιουνίου 2012 (ΕΕ i 156/16.6.2012)** στο ελληνικό δίκαιο, τροποποίηση του **N. 3419/2005 (Α 297)** και άλλες διατάξεις"

**5. Η υπ' αριθμ. Υ1 Γ/ΓΠ/ΟΙΚ.47829/2017 (ΦΕΚ/Β/2161/23-06-2017)**

**6. Απόφαση Α2-797 (ΦΕΚ. Β-2398)** 'Αναπροσαρμογή των ποσών επιβολής προστίμων Λαϊκής Αγοράς'

**7. Απόφαση Α2-639/2014 (ΦΕΚ 1806/Β/02-07-2014)** "Σύστημα διακριτότητας μεταξύ παραγωγών και επαγγελματιών πωλητών λαϊκών αγορών και τρόπος κατανομής θέσεων

**8. ΚΥΑ 257543/31-7-2003** "Συμπληρωματικά μέτρα εφαρμογής του κανονισμού (ΕΚ) **1148/2001** της Επιτροπής των ΕΚ σχετικά με τους ελέγχους τήρησης των προδιαγραφών εμπορίας που εφαρμόζονται στον τομέα των νωπών οπωροκηπευτικών" (Β'1122)

**9. ΚΥΑ 15523/2006 (Β' 1187/31-8-2006)**

**10. Ν. 3769/2009** "Εφαρμογή της αρχής της ίσης μεταχείρισης ανδρών και γυναικών όσον αφορά την πρόσβαση σε αγαθά και υπηρεσίες και την παροχή αυτών και άλλες διατάξεις".

**11. Υ.Α. Κ1-164** "Προσαρμογή διατάξεων αρμοδιότητας της Γ.Γ.Ε." στην οδηγία 2006/123/Ε.Κ.

**12. Υ.Α. Α2-718** "Κωδικοποίηση Κανόνων Διακίνησης και Εμπορίας Προϊόντων και Παροχής Υπηρεσιών" (ΦΕΚ 2090/31-7-2014).

**13. Τις υπ αριθμ. 18982 (ΦΕΚ 925/Β/1-3-2022), 9170 (ΦΕΚ 481/Β/8-2-2022) Κ.Υ.Α**

**14. Τις διατάξεις του Ν. 4849/2021 (ΦΕΚ 207/τ Α' /05.11.2021)** «Αναμόρφωση και εκσυγχρονισμός του ρυθμιστικού πλαισίου οργάνωσης και λειτουργίας του υπαίθριου εμπορίου, ρυθμίσεις για την άσκηση ψυχαγωγικών δραστηριοτήτων και την απλούστευση πλαισίου δραστηριοτήτων στην εκπαίδευση, βελτιώσεις στην επιμελητηριακή νομοθεσία, άλλες διατάξεις του Υπουργείου Ανάπτυξης και Επενδύσεων και λοιπές επείγουσες διατάξεις»

**15. Τις διατάξεις της υπ' αριθ. 9181 εγκυκλίου (ΦΕΚ 433/07.02.2022),** του Υπουργείου Ανάπτυξης και Επενδύσεων «Συνδυασμοί προϊόντων που πωλούνται στο υπαίθριο εμπόριο, αλλαγές και προσθήκες προϊόντων, στοιχεία που αναγράφονται στην πινακίδα που αναρτάται στο σημείο πώλησης και αντιστοιχισι ειδών παλαιότερων ρυθμίσεων που πωλούνται από επαγγελματίες πωλητές.»

**16. Τις διατάξεις της υπ' αριθ. 18982 Κ.Υ.Α. (ΦΕΚ 925/01.03.2022),** των Υπουργείων Ανάπτυξης και Επενδύσεων – Αγροτικής Ανάπτυξης και Τροφίμων «Είδη πώλησης για τους παραγωγούς και τους επαγγελματίες πωλητές υπαίθριου εμπορίου.»

**17. Τις διατάξεις της υπ' αριθ. 9170 εγκυκλίου (ΦΕΚ 481/08.02.2022),** του Υπουργείου Ανάπτυξης και Επενδύσεων «Αριθμός των θέσεων, τομείς των διατιθέμενων προϊόντων ανά είδος στις λαϊκές αγορές και ειδικότεροι όροι δραστηριοποίησης πωλητών στο υπαίθριο εμπόριο.»

**18. Τις διατάξεις της υπ' αριθ. 21061 (ΦΕΚ 980/03.03.2022),** του Υπουργείου Ανάπτυξης και Επενδύσεων «Δικαιολογητικά που απαιτούνται για τη χορήγηση, τη μεταβίβαση και την ανανέωση της άδειας παραγωγού και επαγγελματία πωλητή και των αντιστοιχων θέσεων ή δικαιωμάτων δραστηριοποίησης στο υπαίθριο εμπόριο.»

**19. Τις διατάξεις της υπ' αριθ. 26209 (ΦΕΚ 2660/03.05.2022),** του Υπουργείου Ανάπτυξης και Επενδύσεων «Δικαιολογητικά που απαιτούνται για τη χορήγηση, τη μεταβίβαση και την ανανέωση της άδειας παραγωγού και επαγγελματία πωλητή και των αντιστοιχων θέσεων ή δικαιωμάτων δραστηριοποίησης στο υπαίθριο εμπόριο. Τροποποίηση της υπό στοιχεία 21061/25-02-2022 (Β' 980) απόφασης του Υπουργού Ανάπτυξης και Επενδύσεων.»

## **Άρθρο 1°**

### **ΚΑΘΟΡΙΣΜΟΣ ΜΕΓΙΣΤΟΥ ΑΡΙΘΜΟΥ ΘΕΣΕΩΝ**

1. Οι λαϊκές αγορές λειτουργούν έξι (6) ημέρες την εβδομάδα (άρθρο 29 του Ν.4849/2021)  
Οι αριθμημένες θέσεις με τα τοπογραφικά διαγράμματα σε κάθε λαϊκή αγορά συνοδεύονται με στον Κανονισμό λειτουργίας σύμφωνα με όσα προβλέπονται στο άρθρο 28 του Ν.4849/2021.
2. Εάν προκύψει παράλληλη αγορά, αυτή έχει προσωρινό χαρακτήρα και δεν συνιστά νέα υπαίθρια οργανωμένη αγορά ή επέκταση υπάρχουσας. Το άθροισμα των δραστηριοποιούμενων πωλητών στην υφιστάμενη και την παράλληλη υπαίθρια οργανωμένη αγορά δεν μπορεί να υπερβαίνει τον αριθμό των πωλητών που προβλέπονται στον Κανονισμό Λειτουργίας της υφιστάμενης υπαίθριας οργανωμένης αγοράς (σύμφωνα με το άρθρο 25 του Ν.4849/2021).

## **Άρθρο 2°**

### **ΔΙΚΑΙΩΜΑ ΣΥΜΜΕΤΟΧΗΣ**

Δικαίωμα συμμετοχής στις λαϊκές αγορές του Δήμου Ηρακλείου έχουν (άρθρο 31 και 66 του Ν. 4849/2021):

α) οι κάτοχοι άδειας παραγωγού πωλητή σε λαϊκή αγορά στους οποίους έχει δοθεί ή δίνεται θέση στην οικεία λαϊκή αγορά κατόπιν έκδοσης σχετικής προκήρυξης από την αρμόδια αρχή,  
β) οι κάτοχοι άδειας επαγγελματία πωλητή σε λαϊκή αγορά στους οποίους έχει δοθεί ή δίνεται θέση στην οικεία λαϊκή αγορά κατόπιν έκδοσης σχετικής προκήρυξης από την αρμόδια αρχή.

## **Άρθρο 3°:**

### **ΩΡΑΡΙΟ ΛΕΙΤΟΥΡΓΙΑΣ**

Οι ώρες λειτουργίας των λαϊκών αγορών, πλην εξαιρετικών περιπτώσεων (πχ. ακραία καιρικά φαινόμενα) καθορίζονται ως εξής:

- **Χειμερινό ωράριο** : ( από **1 Νοεμβρίου** έως **30 Απριλίου**) **07:00** με **14:30**
- **Καλοκαιρινό ωράριο** : ( από **1 Μαΐου** έως **31 Οκτωβρίου**) **06:30** με **14:30**
- **Λαϊκή του Σαββάτου** : **06:30** με **15:30**

Σε κάθε περίπτωση ο μέγιστος χρόνος παραμονής μιας λαϊκής αγοράς σε συγκεκριμένη περιοχή δεν δύναται να υπερβαίνει **την μέγιστη διάρκεια των αποφάσεων των δημοτικών κοινοτήτων**, εκτός αν απαιτείται διαφορετικά για λόγους ανωτέρας βίας, και η διαδικασία μετακίνησης θα ξεκινάει ένα εξάμηνο πριν τη λήξη της από την αρμόδια υπηρεσία του Δήμου.

Το αργότερο μέχρι την ορισμένη ώρα αποχώρησης, θα πρέπει όλοι οι συμμετέχοντες να έχουν εγκαταλείψει το χώρο της Αγοράς, για να μπορεί να ξεκινήσει η Υπηρεσία Καθαριότητας την αποκομιδή των απορριμμάτων. Ο καθένας πωλητής χωριστά, θα πρέπει να προβεί στην

συγκέντρωση των απορριμμάτων που έχει δημιουργήσει σε σακούλες ή σε δοχεία τα οποία οι υπάλληλοι του Δήμου συλλέγουν στη συνέχεια

Η προσέλευση των πωλητών (**επαγγελματιών-παραγωγών**) στους χώρους της λαϊκής αγοράς προκειμένου να ασκήσουν την επαγγελματική τους δραστηριότητα, θα γίνεται το πολύ μία ώρα νωρίτερα από την έναρξη λειτουργίας της λαϊκής αγοράς και η αποχώρησή

τους θα γίνεται το πολύ μισή ώρα αργότερα από την ώρα λήξης της λαϊκής αγοράς . Απαγορεύεται αυστηρά η κατάληψη θέσης (πχ. μεταφορά εργαλείων, πάγκων καθώς και εμπορευμάτων στους χώρους λειτουργίας των λαϊκών αγορών) από τη προηγούμενη ημέρα.

Οι πωλητές των λαϊκών αγορών (**επαγγελματίες και παραγωγοί**) που δεν προσέρχονται στις λαϊκές αγορές μέχρι τις **8:00**, χάνουν το δικαίωμα χρήσης της θέσης τους, η οποία θα διατίθεται με ευθύνη του υπαλλήλου που εποπτεύει την αγορά, στους μη κατέχοντες θέση προσελθόντες πωλητές ( **επαγγελματίες ή παραγωγούς**)

Οι λαϊκές αγορές δεν λειτουργούν κατά τη διάρκεια των επίσημων εθνικών ή τοπικών αργιών. Ημέρα λειτουργίας λαϊκής αγοράς που συμπίπτει χρονικά με ημέρα επίσημης εθνικής τοπικής αργίας μπορεί να μεταφέρεται με απόφαση του φορέα λειτουργίας της αγοράς (άρθρο 29 Ν. 4849/2021)

#### **Άρθρο 4°:**

#### **ΣΥΜΜΕΤΟΧΗ ΕΝΔΙΑΦΕΡΟΜΕΝΩΝ**

Δικαίωμα συμμετοχής στις Λαϊκές Αγορές του Δήμου Ηρακλείου έχουν αυτοπρόσωπα φυσικά πρόσωπα που είναι παραγωγοί ή επαγγελματίες πωλητές, συνεταιριστικές οργανώσεις καθώς επίσης και αναγνωρισμένες ομάδες παραγωγών, εφόσον κατέχουν άδεια παραγωγού πωλητή λαϊκών αγορών όπως αυτή ορίζεται με τις εκάστοτε ισχύουσες διατάξεις.

Κάθε παραγωγός ως φυσικό πρόσωπο δικαιούται μια μόνο παραγωγική άδεια.

#### **Άρθρο 5°:**

#### **ΚΑΛΥΨΗ ΘΕΣΕΩΝ**

Οι θέσεις της Λαϊκής καταλαμβάνονται από τους παραγωγούς πωλητές λαϊκών αγορών και τους επαγγελματίες πωλητές, σύμφωνα με τα Άρθρα 13, 14, 15, 16, και 66 και γίνεται η τοποθέτηση και η μοριοδότηση παραγωγών και επαγγελματιών πωλητών, σύμφωνα με το Ν. 4849/2021 (Φ.Ε.Κ. 207/τ.Α./05-11-2021).

Η ίδρυση νέας λαϊκής αγοράς, η χωροθέτηση αυτής, καθώς και οποιαδήποτε αλλαγή που αφορά την ισομερή κατανομή των θέσεων επαγγελματιών - παραγωγών, πωλητών βιολογικών προϊόντων κ.λπ. γίνεται σύμφωνα με το Άρθρο 27 του Ν. Ν. 4849/2021 (Φ.Ε.Κ. 207/τ. Α./05-11-2021). Η κατανομή των θέσεων γίνεται σύμφωνα με το 13, παράγραφος 3(α), το άρθρο 14, το Άρθρο 16, του Ν. 4849/2021 (Φ.Ε.Κ. 207/Α'/05-11-2021).

Σε κάθε νέα λαϊκή αγορά ο αριθμός των θέσεων που αποδίδονται σε παραγωγούς πωλητές είναι ίσος με τον αριθμό των θέσεων που αποδίδονται σε επαγγελματίες πωλητές.

Οι εποχικοί παραγωγοί (π.χ. σταφυλιών) θα τοποθετούνται στις διαθέσιμες (ελεύθερες) θέσεις ανάλογα με τον αριθμό πρωτοκόλλου τις αίτησης.

#### **Άρθρο 6°:**

#### **ΙΔΡΥΣΗ ΜΕΤΑΦΟΡΑ ΕΠΕΚΤΑΣΗ ΚΑΤΑΡΓΗΣΗ ΛΑΪΚΩΝ ΑΓΟΡΩΝ**

Η ίδρυση, μεταφορά, επέκταση και κατάργηση των λαϊκών αγορών γίνεται σύμφωνα με όσα προβλέπει η εκάστοτε νομοθεσία.

Η **χωροθέτηση- διαγράμμιση** των θέσεων στις νέες οδούς που μετακινείται η λαϊκή αγορά θα γίνεται από τα αρμόδια συνεργεία της **Τεχνικής Υπηρεσίας του Δήμου**. Στην περίπτωση που τα αρμόδια συνεργεία αδυνατούν να εκτελέσουν άμεσα τη **χωροθέτηση- διαγράμμιση**, αυτή μπορεί να πραγματοποιηθεί από τα νόμιμα και ενεργά βάσει καταστατικού σωματεία που δραστηριοποιούνται στο χώρο των λαϊκών αγορών , με την επίβλεψη των **εποπτών**.

#### **Άρθρο 7°:**

#### **ΔΙΑΤΙΘΕΜΕΝΑ ΠΡΟΪΟΝΤΑ ΚΑΙ ΚΑΤΗΓΟΡΙΕΣ ΑΔΕΙΩΝ**

## **ΕΠΑΓΓΕΛΜΑΤΙΕΣ ΠΩΛΗΤΕΣ**

A. Κατηγορίες επαγγελματικών αδειών - Πωλούμενα είδη στους χώρους της λαϊκής αγοράς:

### **Κατηγορία Α**

- α) Καρποί Δένδρων
- β) Κηπευτικά προϊόντα
- γ) Λαχανικά
- δ) άλλα αγροτικά προϊόντα και ιδίως ελιές, καρύδια, κάστανά, όσπρια, ξηροί καρποί, αμπελόφυλλα, άνθη κολοκυθιού
- ε) Συσκευασμένο ελαιόλαδο
- στ) εμφιαλωμένο οίνο
- ζ) προϊόντα οικοτεχνίας με την έννοια της παρ. 20 του άρθρου 2 του Ν.4849/2021 με τους όρους και τις προϋποθέσεις που ορίζονται στο άρθρο 3 της υπ αριθμ. 4912/120862/5-11-2015 απόφαση του υπουργού Αγροτικής Ανάπτυξης, όπως γαλακτοκομικά, μαρμελάδες, γλυκά του κουταλιού, παραδοσιακά ζυμαρικά, βότανα, αρτύματα κτλ.
- η) αβγά
- θ) νωπά και κατεψυγμένα σφάγια πουλερικών και κουνελιών
- ι) αλλαντικά και παρασκευάσματα κρέατος
- ια) γαλακτοκομικά προϊόντα
- ιβ) τυποποιημένο μέλι
- ιγ) ζαχαρώδη προϊόντα που διατηρούνται χωρίς ψύξη
- ιδ) είδη σφολιάτας και παρασκευάσματα ζύμης

### **Κατηγορία Β**

Νωπά και κατεψυγμένα προϊόντα αλιείας ή προϊόντα υδατοκαλλιέργειας

### **Κατηγορία Γ**

- α) Άνθη, καλλωπιστικά φυτά, αρωματικά και φαρμακευτικά φυτά, κηπευτικό χώμα που δεν έχει υποστεί βιομηχανική επεξεργασία
- β) Πολλαπλασιαστικό υλικό καλλιεργούμενων φυτικών ειδών
- γ) Γλάστρες, εργαλεία κηπουρικής και άλλα βιομηχανικά είδη κηπουρικής και ανθοκομίας

### **Κατηγορία Δ**

Βιομηχανικά είδη πλην ηλεκτροδοτούμενων ηλεκτρικών ειδών και παιχνιδιών, όπως είδη ένδυσης νεωτερισμών, κοσμήματα που δεν φέρουν πολύτιμους λίθους, χρυσά ή αργυρά μέρη, λευκά είδη, ψιλικά, είδη υπόδησης, δερμάτινα είδη, αυτόνομα ηλεκτρικά είδη που δεν έχουν δυνατότητα σύνδεσης στο ηλεκτρικό δίκτυο, εκκλησιαστικά είδη, είδη ατομικής καθαριότητας ή οικιακής φροντίδας, μέσα συσκευασίας, είδη υαλοπωλείου, πλαστικά με το μέτρο και άλλα είδη χαρτιού

### **Κατηγορία Ε**

Παροχή πρόχειρων έτοιμων γευμάτων και ειδών κυλικείου από καντίνα ή φορητή εγκατάσταση έψησης χωρίς δυνατότητα ανάπτυξης τραπεζοκαθισμάτων

## **Β. Παραγωγοί Πωλητές**

Τα προϊόντα που δύνανται να διαθέτουν οι παραγωγοί πρέπει να είναι αποκλειστικά δικής τους παραγωγής και οικοτεχνίας, να συμφωνούν με τους όρους και προϋποθέσεις για την διάθεση αγροτικών προϊόντων όπως αυτοί κάθε φορά ισχύουν.

Κατηγορία 1 Προϊόντα του εδάφους (Γεωργικά προϊόντα)

- α) Καρποί δένδρων

- β) Κηπευτικά προϊόντα
- γ) Λαχανικά
- δ) άλλα αγροτικά προϊόντα και ιδίως ελιές, καρύδια, κάστανα, όσπρια, ξηροί καρποί, αμπελόφυλλα, άνθη κολοκυθιού
- ε) Συσκευασμένο ελαιόλαδο
- στ) εμφιαλωμένο οίνο
- ζ) προϊόντα απόσταξης μικρών αποσταγματοποιών (διήμερων)
- η) Άνθη, καλλωπιστικά φυτά, αρωματικά και φαρμακευτικά φυτά, κηπευτικό χώμα που δεν έχει υποστεί βιομηχανική επεξεργασία
- θ) Πολλαπλασιαστικό υλικό καλλιεργούμενων φυτικών ειδών
- ι) προϊόντα οικοτεχνίας με την έννοια της παρ. 20 του άρθρου 2 του Ν.4849/2021 με τους όρους και τις προϋποθέσεις που ορίζονται στο άρθρο 3 της υπ αριθμ. 4912/120862/5-11-2015 απόφαση του υπουργού Αγροτικής Ανάπτυξης, όπως γαλακτοκομικά, μαρμελάδες, γλυκά του κουταλιού, παραδοσιακά ζυμαρικά, βότανα, αρτύματα κτλ

Κατηγορία 2 Προϊόντα πτηνοτροφίας, κτηνοτροφίας, μελισσοκομίας, αλιείας, υδατοκαλλιέργειας, δασοπονίας, θηραματοπονίας και λοιπά αγροτικά προϊόντα

- α) Αβγά
- β) νωπά σφάγια πουλερικών και κουνελιών
- γ) αλλαντικά και επεξεργασμένα προϊόντα κρέατος από παραγωγούς κτηνοτρόφους, εφόσον έχουν παραχθεί σε εγκεκριμένες και νόμιμα λειτουργούσες μονάδες
- δ) Γαλακτοκομικά προϊόντα
- ε) Νωπά αλιευτικά προϊόντα ή προϊόντα υδατοκαλλιέργειας
- στ) Τυποποιημένο μέλι

### **Άρθρο 8<sup>ο</sup>:**

#### **ΟΡΟΙ ΛΕΙΤΟΥΡΓΙΑΣ - ΑΝΑΠΛΗΡΩΣΗ ΠΩΛΗΤΩΝ**

1. Ο Δήμος Ηρακλείου φροντίζει για:

- α. την προσβασιμότητα και την ασφάλεια των διερχόμενων πωλητών και καταναλωτών,
- β. την καθαριότητα του χώρου κατά τη διάρκεια και μετά το πέρας της λειτουργίας της λαϊκής αγοράς, καθώς και την τήρηση των κανόνων υγιεινής, σύμφωνα με τα προβλεπόμενα στο άρθρο 13 της Υ1γ/Γ.Π/οικ.47829/21.6.2017 απόφασης του Υπουργού Υγείας,
- γ. την τήρηση των κανόνων για την τοποθέτηση πωλητών στη λαϊκή αγορά και γενικότερα για την εύρυθμη λειτουργία της αγοράς,
- δ. την ανάρτηση στην ιστοσελίδα του τοπογραφικού διαγράμματος κάθε λαϊκής αγοράς, που λειτουργεί στα διοικητικά του όρια, στο οποίο απεικονίζονται οι θέσεις και αναγράφονται οι πωλητές που τις καταλαμβάνουν, καθώς επίσης και οι κενές θέσεις.

ε. Θέματα πυρασφάλειας των χώρων κατά τη διάρκεια της διεξαγωγής της.

2. Με ευθύνη του Δήμου Ηρακλείου, σε κάθε λαϊκή αγορά τοποθετείται περίπτερο (κιόσκι) στο οποίο αναρτάται η κάτοψη της λαϊκής αγοράς, στην οποία εμφανίζονται οι τομείς κατ' είδος προϊόντων. Τοποθετούνται, επίσης, δελτία και κυτίο παραπόνων.

3. Οι θέσεις σε κάθε λαϊκή αγορά ταξινομούνται ανάλογα με τη φύση των πωλούμενων προϊόντων στους εξής τομείς:

- α. Τομέας πωλητών διατροφικών προϊόντων.
- β. Τομέας πωλητών βιομηχανικών ειδών.

Κάθε λαϊκή αγορά, ανάλογα με τη φύση των πωλούμενων προϊόντων, χωρίζεται στους

εξής τομείς:

α. Τομέας Διατροφικών Προϊόντων.

β. Τομέας Βιομηχανικών Ειδών, ο οποίος τοποθετείται

διακριτά στα όρια της λαϊκής αγοράς.

(Άρθρο 30 Ν.4849/2021)

γ. Τομέας πωλητών βραχυχρόνιας (δεκαπενθήμερης) δραστηριοποίησης. (άρθρο 1 της υπ' αριθ. 9170 εγκυκλίου 9170 ΥΑΕ (ΦΕΚ 481/08.02.2022))

**A.** Στους χώρους που θα λειτουργεί η λαϊκή αγορά θα υπάρχει διαγράμμιση και αρίθμηση των διατιθέμενων θέσεων. Οι θέσεις που θα διαγραμμιστούν προκειμένου να τοποθετηθούν οι **πωλητές - εκθέτες** δεν θα εμποδίζουν τη είσοδο οικιών και καταστημάτων. Ο σχεδιασμός και η διαδικασία της διαγράμμισης θα διασφαλίζει την ομαλή και άνετη διέλευση των επισκεπτών, την έλευση οχημάτων όπως ασθενοφόρο, πυροσβεστική κ.λπ., για τις περιπτώσεις εκτάκτου ανάγκης, διάδρομος **πλάτους 3 μέτρων**, καθώς επίσης και όποια άλλη πρόβλεψη είναι αναγκαία, για την ομαλή λειτουργία της λαϊκής αγοράς.

**B.** Απαγορεύεται η διέλευση καθώς και η στάθμευση αυτοκινήτων στο χώρο της λαϊκής αγοράς την ημέρα της λειτουργίας της, συμπεριλαμβανομένων και των οχημάτων των πωλητών. Εξαιρούνται τα οχήματα των πωλητών που η νομοθεσία επιβάλλει την πώληση των προϊόντων τους με ειδικά διαμορφωμένο όχημα καθώς επίσης και όπου προβλέπεται ειδική συμφωνία-άδεια ανάμεσα στους πωλητές και στον δήμο.

Οι περίοικοι-ιδιοκτήτες οχημάτων, θα μεριμνούν ώστε να μην σταθμεύουν τα οχήματά τους στους χώρους που ορίζεται η λειτουργία της λαϊκής αγοράς από το προηγούμενο βράδυ. Ο Δήμος Ηρακλείου είναι υπεύθυνος για την τοποθέτηση της ανάλογης σήμανσης.

**Γ.** Απαγορεύεται η αυθαίρετη αλλαγή θέσης από τους **εκθέτες -πωλητές** της λαϊκής αγοράς, η αυθαίρετη αυξομείωση των μέτρων πρόσοψης των πάγκων, η αυξομείωση των διαστάσεων της έκτασης των **χωροθετημένων θέσεων**, καθώς επίσης και η δραστηριότητα στους χώρους της λαϊκής αγοράς ελλείψει της σχετικής άδειας. Η κατάληψη θέσης χωρίς την προβλεπόμενη διαδικασία καθώς και η πώληση προϊόντων στους διαδρόμους, θεωρούνται αυθαίρετη κατάληψη θέσης και επισύρουν πρόστιμο.

Οι **πωλητές - εκθέτες** υποχρεούνται να καταλαμβάνουν αποκλειστικά και μόνο τη θέση που τους παραχωρήθηκε από την αρμόδια αρχή και να μην εμποδίζουν τη λειτουργία των όπισθεν αυτών ευρισκομένων καταστημάτων καθώς επίσης και των πεζοδρομίων για την ελεύθερη διέλευση των πεζών. Απαγορεύεται η διάθεση προϊόντων απ' ευθείας από το αυτοκίνητο, εκτός των ειδών που προβλέπονται από τις ισχύουσες υγειονομικές διατάξεις. Επίσης οι **επαγγελματίες πωλητές** που διαθέτουν τα προϊόντα τους σε ορθοστάτες (**stands**) να μεριμνούν ώστε αυτά να τοποθετούνται σε απόσταση τουλάχιστον **1 μέτρο** από τη διαγράμμιση για να μην κρύβονται οι όμορες θέσεις.

**Δ.** Η παρουσία των κατόχων αδειών είναι υποχρεωτική ενώ σε κάθε άλλη περίπτωση και όπου δημιουργείται η ανάγκη περί υποβοήθησης, αντικατάστασης, αναπλήρωσης κ.λπ. απαιτείται να ακολουθηθούν οι διαδικασίες που προβλέπονται από την ισχύουσα νομοθεσία κάθε φορά.

Ο πωλητής μπορεί να αναπληρώνεται από ενήλικο πρόσωπο, εφόσον αυτό δεν κατέχει άδεια υπαίθριου εμπορίου ως εξής:

-Ο παραγωγός πωλητής από πρόσωπο που έχει συγγένεια α' βαθμού ή από τον/τη σύζυγο/σύμβιο έως εννέα (9) μήνες ή από δηλωμένο υπάλληλο έως έξι (6) μήνες ανά ημερολογιακό έτος.

-Ο επαγγελματίας πωλητής, από πρόσωπο που έχει συγγένεια α' βαθμού ή από τον/τη σύζυγο/σύμβιο ή από δηλωμένο υπάλληλο έως έξι (6) μήνες ανά ημερολογιακό έτος.

-Η αναπλήρωση δύναται να παραταθεί με απόφαση του φορέα λειτουργίας για λόγους αναπηρίας ή σε περίπτωση επιπλοκών εγκυμοσύνης κατόπιν σχετικής αίτησης, συνοδευόμενης από τα ανάλογα πιστοποιητικά

-Ο πωλητής (παραγωγός-επαγγελματίας) μπορεί να υποβοηθείται με την παράλληλη παρουσία προσώπου συγγενείας α' ή β' βαθμού ή από τον σύζυγο/σύμβιο, κατ' ανώτατο χρονικό όριο τριών (3) μηνών ανά ημερολογιακό έτος.

## **Άρθρο 9<sup>ο</sup>:**

### **ΘΕΣΕΙΣ ΠΩΛΗΤΩΝ**

**1.** Κάθε λαϊκή αγορά χωρίζεται σε τομέα **παραγωγών πωλητών** και σε τομέα **επαγγελματιών πωλητών**. Ο τομέας των **παραγωγών πωλητών** λαϊκών αγορών διακρίνεται σαφώς με κάθε πρόσφορο τρόπο από τον τομέα των **επαγγελματιών πωλητών** λαϊκών αγορών. Οι **πωλητές αλιευτικών προϊόντων** τοποθετούνται, αν είναι δυνατόν, όπου υπάρχει αποχέτευση (**όχι φρεάτιο όμβριων υδάτων**).

**2.** **Πωλητής λαϊκών αγορών, επαγγελματίας ή παραγωγός**, που απουσιάζει αδικαιολόγητα πέραν των πέντε (**5**) **εβδομάδων** από συγκεκριμένη λαϊκή αγορά, χωρίς την προηγούμενη έγγραφη ενημέρωση της αρμόδιας επιτροπής ελέγχου λαϊκών αγορών (**επόπτες**) στερείται της θέσης του στη συγκεκριμένη λαϊκή αγορά.

**3.** Ρητά απαγορεύεται στους δικαιούχους η υπεκμίσθωση της θέσης που κατέχουν.

**4.** Με απόφαση του οικείου Δημοτικού Συμβουλίου, η οποία εγκρίνεται από τον οικείο περιφερειάρχη, καθορίζεται ο ανώτατος αριθμός θέσεων πωλητών για όλες τις Λαϊκές Αγορές που λειτουργούν στην χωρική του αρμοδιότητα, ο οποίος συναρτάται με τον πληθυσμό του Δήμου βάσει τελευταίας απογραφής.

**5.** Για τα ειδικά διασκευασμένα οχήματα (**αυτοκινούμενα ή ρυμουλκούμενα**) που είναι απαραίτητα για την πώληση ορισμένων ειδών κυρίως ζωικής προέλευσης ή κατεψυγμένων ειδών, οσπρίων και ξηρών καρπών καθώς και των οχημάτων ειδών κυλικείου επιτρέπεται η τοποθέτηση τους εντός της θέσης που κατέχει ο ιδιοκτήτης πωλητής στο χώρο λειτουργίας της λαϊκής αγοράς.

**6.** Στους παραγωγούς που δραστηριοποιούνται στις λαϊκές του Δήμου Ηρακλείου επιτρέπεται να τους παραχωρηθούν, έως και τέσσερις (4) θέσεις την εβδομάδα και μόνο μία ανά ημέρα.

**7.** Τα παραχωρούμενα μέτρα των θέσεων στις Λαϊκές Αγορές, είναι κατά μέγιστο όριο τα εξής:

- **Επαγγελματίες πωλητές** ..... **4,5 x 2,5 μέτρα**
- **Επαγγελματίες πωλητές οπωροκηπευτικών** ..... **4,5 x 2,5 μέτρα**  
(εφόσον το ημερήσιο τέλος που πληρώνουν, εξισωθεί με αυτό των επαγγελματιών πωλητών).
- **Παραγωγοί οπωροκηπευτικών** ..... **4,5 x 2,5 μέτρα**
- **Πωλητές νωπών ψαριών** - με ειδικά διαμορφωμένο όχημα ... **6 x 2,5 μέτρα**  
-με ρυμουλκούμενου .....  
**4,5 x 2,5 μέτρα**
- **Βιομηχανικά και βιοτεχνικά προϊόντα** ..... **4,5 x 2,5 μέτρα**
- **Για κτηνοτροφικά προϊόντα** - με ειδικά διαμορφωμένο όχημα **6 x 2,5 μέτρα**  
-με ρυμουλκούμενου .....  
..... **4,5 x 2,5 μέτρα**
- **Παραγωγοί μελιού** ..... **4,5 x 2,5 μέτρα**



- **Εποχικοί** ..... **4,5 x 2,5 μέτρα**
- **Καντίνες** ..... **6 x 2,5 μέτρα**
- **Όσπρια – Ξηροί Καρποί** - με ειδικά διαμορφωμένο όχημα..... **6 x 2,5 μέτρα**  
-με ρυμουλκούμενου .....
- **Άνθη** ..... **6 x 2,5 μέτρα**

**Άρθρο 10<sup>ο</sup>:**

**ΜΟΡΦΗ ΕΚΘΕΤΗΡΙΟΥ ΚΑΙ ΕΜΦΑΝΙΣΗ - ΥΠΟΧΡΕΩΣΕΙΣ ΤΩΝ ΠΩΛΗΤΩΝ & ΕΜΠΟΡΙΚΩΝ ΚΑΤΑΣΤΗΜΑΤΩΝ**

**1.** Ο τύπος, το χρώμα και το υλικό του εκθετηρίου των πωλούμενων προϊόντων καθώς και του στεγάστρου που θα επιλεγούν, πρέπει να εξασφαλίσουν την ομοιομορφία και ενιαία αισθητική ανά κατηγορία πωλητή (**επαγγελματία ή παραγωγού**).

Προκειμένου να υπάρχει ενιαία αισθητική, τα εκθετήρια πρέπει να είναι ευθυγραμμισμένα, τα καλύμματα τους, καθώς και τα σκιάδια να είναι ομοιόμορφα.

Στο σημείο πώλησης (πάγκος) παραγωγού πωλητή λαϊκών αγορών, σύμφωνα με όσα προβλέπονται από την περ. ε΄ του άρθρου 28 του ν. 4849/2021, αναρτάται σε εμφανές και εύκολα προσβάσιμο στον καταναλωτή και τα ελεγκτικά όργανα σημείο πινακίδα, με ελάχιστες διαστάσεις 1 μέτρο επί 0,40 μέτρα, όπου αναφέρονται κατ' ελάχιστο τα ακόλουθα στοιχεία:

- α) η λέξη «ΠΑΡΑΓΩΓΟΣ» με κεφαλαία γράμματα,
- β) το ονοματεπώνυμο του πωλητή,
- γ) ο αριθμός άδειας παραγωγού πωλητή,
- δ) ο αριθμός μητρώου στο Ο.Π.Σ.Α.Α.,
- ε) η Περιφερειακή Ενότητα στην οποία βρίσκεται η αγροτική εκμετάλλευση των προϊόντων που πωλούνται.

Οι αναγραφές στην ως άνω πινακίδα πρέπει να είναι ευανάγνωστες. (άρθρο 3 απόφασης 9181 Υπουργείου Ανάπτυξης ΦΕΚ 433/τ. Β΄/07.02.2022)

Στο σημείο πώλησης (πάγκος) επαγγελματία πωλητή λαϊκών αγορών, σύμφωνα με όσα προβλέπονται από την περ. ε΄ του άρθρου 28 του ν. 4849/2021, αναρτάται σε εμφανές και εύκολα προσβάσιμο στον καταναλωτή και τα ελεγκτικά όργανα σημείο πινακίδα, με ελάχιστες διαστάσεις 1 μέτρο επί 0,40 μέτρα, όπου αναφέρονται κατ' ελάχιστο τα ακόλουθα στοιχεία:

- α) η λέξη «ΕΠΑΓΓΕΛΜΑΤΙΑΣ» με κεφαλαία γράμματα,
- β) το ονοματεπώνυμο του πωλητή,
- γ) ο αριθμός άδειας παραγωγού πωλητή και
- δ) ο αριθμός μητρώου στο Ο.Π.Σ.Α.Α..

**2.** Οι πωλητές υποχρεούνται να τοποθετούν πινακίδες σε κάθε προϊόν με την τιμή πώλησης, την ποιότητα και τον τόπο προέλευσης αυτού καθώς να έχουν ταμειακές και ζυγιστικές μηχανές.

**3.** Τα προς πώληση είδη πρέπει να είναι τοποθετημένα πάνω σε πάγκους ή σε τελάρα έτσι ώστε να πληρούν τους όρους υγιεινής και ασφάλειας των τροφίμων, όπως ορίζεται κάθε φορά από την κείμενη νομοθεσία.

**4.** Απαγορεύεται η απ' ευθείας διακίνηση από το αυτοκίνητο με το οποίο έγινε η μεταφορά των προϊόντων καθώς και η διαλάληση των εμπορευμάτων όπως και η πώληση προϊόντων στους διαδρόμους.

**5.** Απαγορεύεται η στάθμευση των αυτοκινήτων στο χώρο της λαϊκής αγοράς εκτός των περιπτώσεων που προβλέπεται (π.χ. Οικόπεδο Λυδάκη), καθώς και η διατήρηση δευτέρου πάγκου ή δεύτερης θέσης στους κατόχους επαγγελματικών αδειών,.

**6.** Οι πωλητές οφείλουν να φροντίζουν για την εξασφάλιση της τάξης και της καθαριότητας, να αποφεύγουν την ενόχληση των περιοίκων, την ρύπανση και την πρόκληση ζημιών στις κατοικίες της περιοχής πριν, κατά τη διάρκεια λειτουργίας και μετά το πέρας της λαϊκής.

Ειδικότερα υποχρεούνται αμέσως μετά τη λήξη του χρόνου της λαϊκής αγοράς να φροντίζουν οι ίδιοι **(ο καθένας χωριστά)** για την καθαριότητα του χώρου των καθώς και την συγκέντρωση των απορριμμάτων που έχει δημιουργήσει ο καθένας σε σακούλες οι οποίες θα συλλέγονται στην συνέχεια από υπαλλήλους του Δήμου.

**7.** Ιδιαίτερη προσοχή συνιστάται στους ιχθυοπώλες που υποχρεούνται να ακολουθούν τις οδηγίες της επιτροπής για την τοποθέτηση των εμπορευμάτων τους, να καθαρίζουν καλά το χώρο και να συλλέγουν τα απορρίμματα με επιμέλεια.

Επίσης, οι πωλητές αλιευμάτων θα πρέπει να συλλέγουν τα νερά από το λιώσιμο του πάγου και να τα απομακρύνουν με δική τους ευθύνη από το χώρο της λαϊκής αγοράς. Σε καμία περίπτωση δεν διοχετεύονται στα δίκτυα των όμβριων υδάτων.

**8.** Οι πωλητές με δική τους ευθύνη πρέπει να μεταφέρουν από τους χώρους της αγοράς τα εμπορεύματα που δεν διατέθηκαν, τα κενά είδη συσκευασίας και γενικά κάθε είδους εργαλείου, το αργότερο μισή ώρα μετά τη λήξη της λαϊκής αγοράς.

**09.** Κατά τις ημέρες που δεν λειτουργεί η λαϊκή αγορά απαγορεύεται κάθε εμπορία μέσα στους οριοθετημένους χώρους της.

**10.** Απαγορεύεται η εγκατάσταση πωλητών στους διαδρόμους των χώρων πώλησης, οι οποίοι πρέπει να είναι ελεύθεροι για την κυκλοφορία των αγοραστών καθώς και η είσοδος κάθε τροχοφόρου την ώρα λειτουργίας της λαϊκής αγοράς.

11. Για την τήρηση της καθαριότητας κατά την ώρα που λειτουργεί η λαϊκή αγορά (από την έναρξη και μέχρι την λήξη της λειτουργίας της) υπεύθυνοι είναι οι αδειούχοι πωλητές. ή αυτοί που τους αναπληρώνουν.

Ιδιαίτερα επισήμανση γίνεται στην υποχρέωση των πωλητών να μεριμνούν για την καθαριότητα του χώρου που χρησιμοποιούν και να διευκολύνουν την υπηρεσία καθαριότητας του δήμου στο έργο της. Η μέριμνα για την καθαριότητα του χώρου περιλαμβάνει την άμεση και συνεχή συλλογή των απορριμμάτων. Ιδιαίτερη μέριμνα λαμβάνεται για την ταχεία απομάκρυνση των κάθε είδους απορριμμάτων ευπαθών και ευαλλοίωτων προϊόντων και ιδίως του νερού που προέρχεται από το λιώσιμο του πάγου, που χρησιμοποιείται για τη συντήρηση των αλιευμάτων. Ο καθαρισμός των αλιευμάτων επιτρέπεται, μόνο εφόσον οι πωλητές πληρούν τους όρους και τις προϋποθέσεις του Κανονισμού 852/2004 του Ευρωπαϊκού Κοινοβουλίου και του Συμβουλίου της 29ης Απριλίου 2004 για την υγιεινή των τροφίμων (L 139), και λαμβάνουν κάθε μέτρο για την τήρηση των κανόνων υγιεινής. Τα απόνερα και τα υπολείμματα από τον καθαρισμό των αλιευμάτων συλλέγονται σε ειδικά δοχεία, απομακρύνονται από τη λαϊκή αγορά με ευθύνη και μέριμνα του πωλητή και στη συνέχεια αντιμετωπίζονται ως ειδικά απόβλητα, ανάλογα με τον χαρακτήρα τους. Σε καμία περίπτωση δεν διοχετεύονται στα δίκτυα των όμβριων υδάτων (Άρθρο 28 ΝΟΜΟΣ 4849/2021).

12. Οι πάγκοι των πωλητών πρέπει να φέρουν πρόχειρο στέγαστρο ενιαίου τύπου και υλικού αλλά διαφορετικού χρώματος, ανάλογα με την ιδιότητα του πωλητή, παραγωγού ή επαγγελματία, καθώς και αντίστοιχη πινακίδα. Απαγορεύεται κάθε μορφής διαφήμιση επί των εκθετηρίων. (παρ. ε) άρθρου 28 Ν. 4849/2021)

13. Οι αδειούχοι πωλητές λαϊκών αγορών γενικά οφείλουν:

- Να τηρούν την καθαριότητα και την ευταξία των χώρων που καταλαμβάνουν οι πάγκοι πώλησης των προϊόντων τους.
- Να μην καταλαμβάνουν κοινόχρηστους ή ιδιωτικούς χώρους, εκτός των ορίων της έκτασης που τους αναλογεί, σύμφωνα με την άδεια τους.

- Να τηρούν τους κανόνες υγιεινής και να διατηρούν σε ειδικούς κλειστούς κάδους ή καλά κλεισμένες σακούλες τα απορρίμματα που παράγουν κατά τη διάρκεια λειτουργίας της λαϊκής αγοράς.
- Να μην ρυπαίνουν τον περιβάλλοντα χώρο με τη ρίψη κάθε είδους απορριμμάτων και ιδιαιτέρως ευπαθών ειδών που αλλοιώνονται εύκολα (λέπια ψαριών, εντόσθια, φύλλα λαχανικών κ.λπ.), καθώς και ειδών συσκευασίας (χαρτόκουτα, τελάρα κ.λπ.).
- Κατά την αποκομιδή των απορριμμάτων και τον γενικό καθαρισμό της λαϊκής αγοράς να συμμορφώνονται με τις υποδείξεις των οργάνων της παραπάνω υπηρεσίας.
- Σε περίπτωση αδιαφορίας και παρά τις συστάσεις, ο Δήμος προβαίνει στον καθαρισμό του χώρου καταλογίζοντας τα έξοδα στους υπευθύνους, επίσης επιβάλλει πρόστιμο. Εάν η παράβαση αυτή επαναληφθεί για τρίτη συνεχόμενη φορά ο Δήμος προβαίνει στην ανάκληση της άδειας λειτουργίας για ορισμένο χρονικό διάστημα ή οριστικά.
- Να μην παρακωλύουν με κανένα τρόπο την υπηρεσία καθαριότητας στην εκτέλεση του έργου της.
- Να απομακρύνουν τους πάγκους πώλησης των ειδών τους και τα προϊόντα που δεν έχουν πωληθεί μέσα στο προκαθορισμένο νόμιμο ωράριο λειτουργίας της λαϊκής αγοράς (**άρθρο 10 παρ.9**), διαφορετικά οι παραβάτες τιμωρούνται με πρόστιμο και σε περίπτωση υποτροπής ζητείται η ανάκληση της άδειας. Η παραμονή των πωλητών λαϊκών αγορών ή των υπαλλήλων τους, μετά το πέρας του νόμιμου ωραρίου θεωρείται αυθαίρετη κατάληψη κοινοχρήστου χώρου και επισύρει τις προβλεπόμενες κυρώσεις του κανονισμού **«κοινοχρήστων χώρων»**.
- Απαγορεύεται στους πωλητές η τοποθέτηση εγκαταστάσεων, πάγκων κλπ. σε άλλη μέρα από εκείνη της λειτουργίας της αγοράς ή η εγκατάλειψη των ειδών αυτών μετά τη λειτουργία της.
- Τα εμπορικά καταστήματα που έχουν πρόσοψη στη Λαϊκή απαγορεύεται να κάνουν χρήση οδοστρώματος. Η κατάληψη θα γίνεται επί του πεζοδρομίου και για όσα τετραγωνικά έχει εκδοθεί η ετήσια άδεια κατάληψης. Σε αντίθετη περίπτωση επιβάλλεται πρόστιμο διπλάσιο του μεγαλύτερου τέλους του Δήμου καθώς και όλες οι απαιτούμενες ενέργειες σύμφωνα με τον περί εσόδων και προστίμων νόμο.
- Σε περίπτωση που στην οδό που διεξάγεται Λαϊκή Αγορά λειτουργεί στεγασμένο κατάστημα υποχρεωτικά παραχωρείται κενό **2 μέτρων**.
- Γενικά η διαγωγή των πωλητών στη Λαϊκή Αγορά πρέπει να είναι άμεμπτη, χωρίς φωνασκίες, χρήση οινόπνευματων ποτών και χρήση ηχητικών συσκευών. Οι πωλητές οφείλουν να φροντίζουν για την εξασφάλιση της τάξης και της καθαριότητας, να αποφεύγουν την ενόχληση των περιοίκων, την ρύπανση και την πρόκληση ζημιών στα πεζοδρόμια και στις κατοικίες γύρω από τη θέση τους καθώς και η κάθε είδους στήριξη μέσω σκίασης σε ιδιωτικές κατασκευές των περιοίκων.
- Πωλητές χωρίς την σχετική άδεια και πωλητές που πωλούν εμπορεύματα, που δεν προβλέπονται στην άδεια τους, θα απομακρύνονται από τις λαϊκές αγορές.
- Οι πωλητές υποχρεούνται να πωλούν μόνο προϊόντα που αναγράφονται στις χορηγηθείσες άδειες.
- Οι εποχικοί παραγωγοί θα τοποθετούνται στις Λαϊκές Αγορές στις προβλεπόμενες ή προκύπτουσες κενές θέσεις, αφού καταθέσουν στο αρμόδιο γραφείο του Δήμου τα απαραίτητα δικαιολογητικά.
- Απαγορεύεται η επέκταση και η κατάληψη (**αυθαίρετα**) των διπλανών θέσεων, σε περίπτωση που τυχόν είναι ελεύθερες, καθώς και η αλλαγή της νόμιμης θέσης πώλησης.
- Απαγορεύεται η κατάληψη χώρου εκτός των προκαθορισμένων ορίων των λαϊκών αγορών από οποιονδήποτε πωλητή, έστω και αν έχει άδεια.
- Απαγορεύεται η οποιαδήποτε τροποποίηση των χώρων, ή τοποθέτηση τεντών, ή οποιωνδήποτε κατασκευών, χωρίς έγκριση από τα αρμόδια όργανα του Δήμου.
- Πωλητής που θα απουσιάσει δικαιολογημένα από τις Λαϊκές Αγορές ή είναι ασθενής οφείλει να ειδοποιεί με γραπτή δήλωσή του την υπηρεσία για να μην απωλέσει τη θέση του. Αντιθέτως όποιος απουσιάσει από τη θέση του αδικαιολόγητα πάνω από πέντε εβδομάδες στερείται της θέσης του.

- Επιπλέον ανακαλείται η άδεια μέχρι την τακτοποίηση της οφειλής σε όποιον δεν καταβάλει το ημερήσιο τέλος που προβλέπεται για χρονικό διάστημα πέραν των δύο μηνών.
- Απαγορεύεται στους δικαιούχους η υπεκμίσθωση σε τρίτους των θέσεων που κατέχουν.
- Οι άδειες είναι προσωπικές και οι πωλητές, εκτός απροόπτου και εξαιρέσεων που προβλέπονται από την κείμενη νομοθεσία, οφείλουν να παρευρίσκονται αυτοπροσώπως στις Λαϊκές Αγορές.
- Να παρέχουν τα αληθή στοιχεία που τους ζητούνται. (άρθρο 60 Ν. 4849/2021)

### **Άρθρο 11°:**

#### **ΕΛΕΓΧΟΙ ΛΑΪΚΩΝ ΑΓΟΡΩΝ-ΕΠΟΠΤΕΙΑ**

Οι έλεγχοι στις Λαϊκές Αγορές του Δήμου θα γίνονται από τα αρμόδια όργανα όπως προβλέπεται από τις εκάστοτε ισχύουσες διατάξεις.( Άρθρα 56-65 Ν. 4849/2021)

Για την διευκόλυνση της εύρυθμης λειτουργίας των Λαϊκών Αγορών, ο Δήμος ορίζει υπάλληλο ή υπαλλήλους, για τον έλεγχο και επίλυση προβλημάτων που ανακύπτουν. Τα αρμόδια όργανα του Δήμου, από κοινού με άλλους συναρμόδιους φορείς θα διενεργούν τακτικά ελέγχους για την καλή και ομαλή λειτουργία της λαϊκής αγοράς, την διατήρηση της τάξης και την από κάθε άποψη ορθή και εύρυθμη διεξαγωγή αυτής, εφαρμόζοντας και επιβάλλοντας κυρώσεις για κάθε παραβάτη.

Με απόφαση Δημάρχου συγκροτείται πενταμελής επιτροπή, που αποτελείται από τρία (3) αιρετά μέλη του Δήμου και δύο (2) εκπροσώπους των πωλητών, έναν παραγωγό κι έναν επαγγελματία, που υποδεικνύονται από τα Συλλογικά τους όργανα κατόπιν πρόσκλησης του Δήμου. Σκοπός της επιτροπής είναι η υλοποίηση της διαδικασίας βελτίωσης και χορήγησης θέσης σε υφιστάμενους πωλητές, κατόχους σχετικής άδειας. (Άρθρο 66 Ν. 4849/2021)

### **Άρθρο 12°:**

#### **ΚΑΘΗΚΟΝΤΑ ΥΠΑΛΛΗΛΩΝ ΛΑΪΚΗΣ ΑΓΟΡΑΣ**

Οι υπάλληλοι της Επιτροπής Ελέγχου Λαϊκών Αγορών θα είναι εντεταλμένοι υπάλληλοι του Δήμου Ηρακλείου με τις εξής αρμοδιότητες:

Μεριμνούν για την τήρηση της κείμενης νομοθεσίας που αφορά στην λειτουργία των λαϊκών αγορών, την τήρηση των κανόνων του παρόντος κανονισμού και να βεβαιώνουν τις παραβάσεις της εκάστοτε κάθε φορά νομοθεσίας.

Επιπλέον καθήκοντα που απορρέουν λόγω του αντικειμένου της εργασίας τους είναι ιδίως τα παρακάτω:

- 1.** Επίδοση εγγράφων στους πωλητές τους οποίους αφορούν.
- 2.** Διαγράμμιση λαϊκών αγορών (σε συνεργασία με την Τεχνική Υπηρεσία) και σύνταξη καταστάσεων θέσεων πωλητών.
- 4.** Ενημέρωση της υπηρεσίας για τις κενές θέσεις που προκύπτουν στην λαϊκή αγορά που εποπτεύουν.
- 5.** Επίλυση προβλημάτων τα οποία διαταράσσουν την εύρυθμη λειτουργία της αγοράς.
- 6.** Επιβλέπουν αν οι προσερχόμενοι πωλητές έχουν τοποθετηθεί στις προκαθορισμένες θέσεις τους.
- 7.** Απομακρύνουν από το χώρο της Λαϊκής Αγοράς (εάν χρειαστεί και με την συνδρομή της αστυνομίας ) κάθε πωλητή που στερείται νόμιμης άδειας , ή θέσης πώλησης.
- 8.** Καταγράφουν τυχόν απουσίες επαγγελματιών και παραγωγών πωλητών και τηρούν σχετικό αρχείο για περαιτέρω ενέργειες αν χρειαστεί
- 9.** Σημειώνουν τα τυχόν παραπτώματα των πωλητών και υποβάλλουν στον αρμόδιο Αντιδήμαρχο και στο Δήμαρχο σχετική Αναφορά.
- 11.** Είναι υπεύθυνοι για τοποθέτηση μετά από εκκένωση θέσης ή αμοιβαίας αλλαγής λαϊκής αγοράς των δικαιούχων επαγγελματιών και παραγωγών πωλητών.

**12.** Μεριμνούν ώστε να μη γίνεται κατάληψη θέσης επαγγελματία πωλητή από παραγωγό και το αντίστροφο.

### **Άρθρο 13°:**

#### **ΗΜΕΡΗΣΙΟ ΤΕΛΟΣ**

Ο κάθε πωλητής, για να συμμετέχει σε λαϊκή αγορά του Δήμου Ηρακλείου, θα καταβάλλει το αντίστοιχο τέλος στην αρμόδια υπηρεσία, με τη διαδικασία που ορίζουν οι εκάστοτε ισχύουσες διατάξεις.

Κάθε σχετικό θέμα με το ημερήσιο τέλος όπως το ύψος αυτού, η διαδικασία και τρόπος καταβολής αυτού κ.λπ., προσδιορίζεται με την 310/2020 απόφαση του Δημοτικού Συμβουλίου Ηρακλείου και με την 834/2020 απόφαση της Οικονομικής Επιτροπής (Νόμος 4849/2021 (Φ.Ε.Κ. 207/τ. Α'/05.11.2021, Άρθρο 23).

Η είσπραξη του ημερησίου τέλους θα διενεργείται σύμφωνα με τις κείμενες διατάξεις.

Η μη καταβολή του ημερησίου τέλους από τον υπόχρεο για χρονικό διάστημα πέραν των δύο **(2) μηνών** συνεπάγεται την αυτοδίκαιη αναστολή ισχύος της άδειας η οποία διαπιστώνεται με απόφαση του Δημοτικού Συμβουλίου και θα αποστέλλεται ειδοποίηση με την οποία θα καλείται ο υπόχρεος να καταβάλλει το τίμημα εντός δεκαημέρου. Σε περίπτωση μεταγενέστερης εξόφλησης των οφειλών η αναστολή αίρεται αυτοδίκαια.

Οι υφιστάμενοι κάτοχοι άδειας παραγωγοί και επαγγελματίες πωλητές λαϊκών αγορών καταβάλλουν ημερήσιο τέλος θέσης, σύμφωνα με τα οριζόμενα στον κανονισμό λειτουργίας της αγοράς, για τη δραστηριοποίηση σε αυτές και την κάλυψη των πάσης φύσεως αναγκών της. Οι υπόχρεοι καταβολής του ημερησίου τέλους στους φορείς λειτουργίας των λαϊκών αγορών απαλλάσσονται από το τέλος υπέρ δήμων του άρθρου 21 του από 24.9/20.10.1958 βασιλικού διατάγματος (Α' 171) για την καθαριότητα και αποκομιδή των απορριμμάτων των χώρων που χρησιμοποιούνται από τις λαϊκές αγορές και από το τέλος για τη χρήση των χώρων λειτουργίας των λαϊκών αγορών της παρ. 9 του άρθρου 13 του ίδιου βασιλικού διατάγματος ή όποια άλλη οικονομική επιβάρυνση για παρεχόμενες από τους Δήμους και τις Περιφέρειες υπηρεσίες, σχετικές με τη λειτουργία των λαϊκών αγορών (σύμφωνα με το άρθρο 23 του Ν.4849/2021.

### **Άρθρο 14°:**

#### **ΠΟΙΝΙΚΕΣ ΚΑΙ ΔΙΟΙΚΗΤΙΚΕΣ ΚΥΡΩΣΕΙΣ**

**1.** Οι διοικητικές κυρώσεις του άρθρου 62 του Ν. 4849/2021 δεν είναι αντικείμενο του παρόντος Κανονισμού Λειτουργίας. (άρθρου 28 του Ν. 4849/2021)

**2.** Οι κυρώσεις που επιβάλλονται δυνάμει του νόμου 4849/2021, δεν θίγουν ειδικότερα διοικητικά πρόστιμα που επιβάλλονται από τα αρμόδια όργανα για παραβάσεις των κανόνων εμπορίας και διακίνησης προϊόντων, σύμφωνα με την κείμενη νομοθεσία ή ειδικότερα μέτρα και κυρώσεις που επιβάλλονται από την κείμενη νομοθεσία περί αντιμετώπισης παραεμπορίου, φοροδιαφυγής, ασφάλειας τροφίμων, θεμάτων Υπουργείου Αγροτικής Ανάπτυξης και Τροφίμων ως και την ισχύουσα νομοθεσία αρμοδιότητας των Υπηρεσιών της Ανεξάρτητης Αρχής Δημοσίων Εσόδων. Το άρθρο 19 του ν. 4177/2013 εφαρμόζεται αναλογικά.

Οι κυρώσεις που επιβάλλονται στους συμμετέχοντες στις λαϊκές αγορές, πέραν του άρθρου 62 του Ν. 4849/2021, είναι οι παρακάτω:

Βαση	ση
	σε €)
ηση ζημιών στις κατοικίες και στα καταστήματα και των κοινόχρηστων χώρων της περιοχής τη διάρκεια και μετά τη λήξη του χρόνου γ. ργίας των λαϊκών αγορών.	τάσταση των ζημιών, πρόστιμο 300€ και ηση της άδειας μέχρι την αποκατάσταση των
μοποίηση των φωτιστικών ή των ν της Δ.Ε.Η. ή σύλων σήμανσης ή ρδήποτε ιδιωτικής περιουσίας Δημότη (π.χ. λα ή πόρτες) για τη στήριξη και το στήσιμο των ν τους	ιμο ύψους 300€
η εκτός χημικών τουαλετών	ιμο ύψους 500€
λευση εκτός των καθορισμένων ωρών ργίας	ιμο ύψους 500€
ηση εμπορευμάτων προς άγρα πελατών	ιμο ύψους 500€
υμμόρφωση στις υποδείξεις των ελεγκτικών ων	ιμο ύψους 1000€
ση των ελεγκτικών οργάνων	ιμο ύψους 1000€
τήρηση της ευταξίας των χώρων που αμβάνουν οι πάγκοι πώλησης των προϊόντων	ιμο ύψους 50€
ηση των περιοίκων - ηχορύπανση	ιμο ύψους 100€
ώλυση της υπηρεσίας καθαριότητας στην ση του έργου της	ιμο ύψους 500€ και ανάκληση της άδειας για 30

<p>ρηση των κανόνων υγιεινής και διατήρηση σε  κλειστούς κάδους, ή καλά κλειστές σακούλες  πορριμμάτων που παράγονται κατά τη διάρκεια  ργίας της λαϊκής αγοράς.</p>	<p>ιμο ύψους 200€  άκληση της άδειας  ημέρες</p>
--	--

**Άρθρο 15°:**

**ΓΕΝΙΚΑ**

Στο τέλος του κανονισμού λειτουργίας παρουσιάζονται τα τοπογραφικά διαγράμματα όλων των λαϊκών αγορών.

**Άρθρο 16°:**

**ΚΟΙΝΟΠΟΙΗΣΗ - ΔΗΜΟΣΙΟΠΟΙΗΣΗ**

Ο παρών κανονισμός λειτουργίας μαζί με τα τοπογραφικά διαγράμματα, όπου φαίνονται τα όρια που η κάθε μία λαϊκή αγορά καταλαμβάνει, οι θέσεις που καλύπτουν οι παραγωγοί και οι επαγγελματίες με αρίθμηση καθώς και το αντικείμενο εκμετάλλευσης του κάθε πάγκου, αναρτάται στην ιστοσελίδα του δήμου και στο Ολοκληρωμένο Πληροφοριακό Σύστημα «Ανοικτή Αγορά» (Ο.Π.Σ.Α.Α.) (Άρθρο 56 Ν.4849/2021).

**Άρθρο 17°:**

**ΙΣΧΥΣ ΤΟΥ ΚΑΝΟΝΙΣΜΟΥ**

Ο κανονισμός αυτός συντάχθηκε για να ρυθμίσει θέματα σχετικά με τη λειτουργία των Λαϊκών Αγορών και υπερισχύει κάθε άλλης διάταξης διαφορετικής από αυτόν.

Κάθε τι που δεν προβλέπεται από τον παρόντα κανονισμό επιλύεται με απόφαση του Δήμου Ηρακλείου. Η ισχύς του κανονισμού αυτού είναι υποχρεωτική για όλους τους συναλλασσόμενους (πωλητές του Δήμου) και αρχίζει να ισχύει με την έγκρισή του από το Δημοτικό Συμβούλιο.

Παλαιότερος Κανονισμός που αφορά στο αντικείμενο θέματος καταργείται.

Ο κ. Πρόεδρος αναφέρει ότι σύμφωνα με το άρθρο 79 παρ.2 του Ν.3463/2006 (Κώδικας Δήμων και Κοινοτήτων) και τις σχετικές διατάξεις του Δημοτικού και Κοινοτικού Κώδικα και του Ν. 3852/2010 όπως τροποποιήθηκαν και ισχύουν από τις διατάξεις των Νόμων 4555/2018, 4623/2019, 4625/2019 Το θέμα που συζητείται σήμερα θα τεθεί σε διαβούλευση, προκειμένου να εκφράσουν τις απόψεις-παρατηρήσεις τους οι ενδιαφερόμενοι πολίτες και αρμόδιοι φορείς και στη συνέχεια η Επιτροπή Ποιότητας Ζωής να εισηγηθεί σχετικά στο Δημοτικό Συμβούλιο.

Μετά την ανακοίνωση των παραπάνω ακολούθησε σχετική συζήτηση μεταξύ των μελών της επιτροπής κατά την οποία ο κ. Πρόεδρος πρότεινε να τεθεί σε διαβούλευση για 5 ημέρες, λόγω χρονικών προθεσμιών, προκειμένου να εκφράσουν τις απόψεις-παρατηρήσεις τους οι ενδιαφερόμενοι πολίτες και αρμόδιοι φορείς.

Η πρόταση του κ. Προέδρου έγινε ομόφωνα δεκτή από τα μέλη της Επιτροπής και στη συνέχεια παρακάλεσε για τη λήψη σχετικής αποφάσεως.

## Η ΕΠΙΤΡΟΠΗ ΠΟΙΟΤΗΤΑΣ ΖΩΗΣ

Αφού έλαβε υπόψη της :

1. Την με αριθμ. Πρωτ. 96342/30-09-2022 εισήγηση του Τμήματος Αδειοδοτήσεων και Ρύθμισης Εμπορικών Δραστηριοτήτων
2. Όλα τα έγγραφα που αναφέρονται στο ιστορικό της παρούσης
3. Τη συζήτηση που έγινε και τις σχετικές διατάξεις του Δημοτικού και Κοινοτικού Κώδικα και του Ν. 3852/2010 όπως τροποποιήθηκαν και ισχύουν από τις διατάξεις των Νόμων 4555/2018, 4623/2019, 4625/2019

## Α Π Ο Φ Α Σ Ι Ζ Ε Ι Ο Μ Ο Φ Ω Ν Α

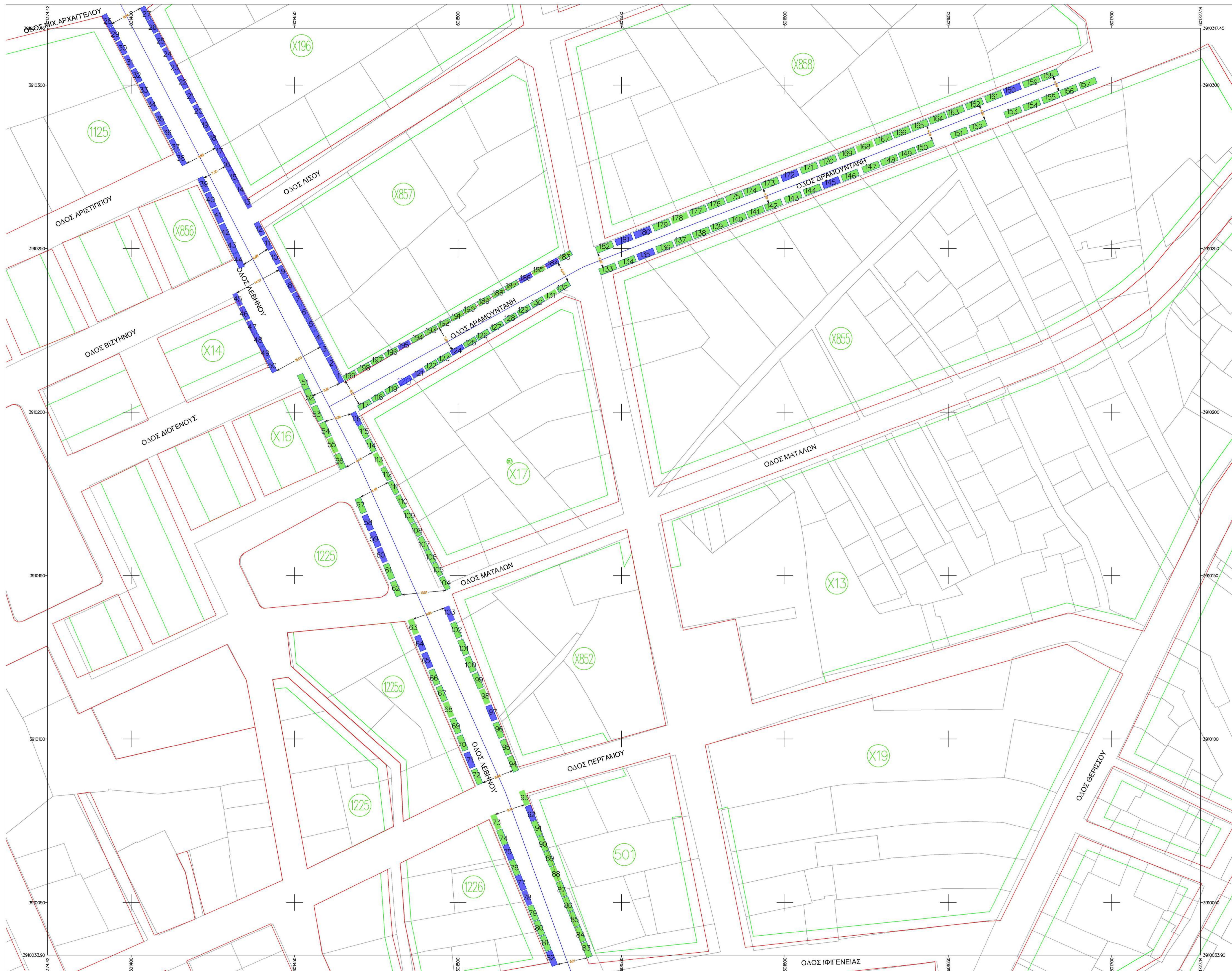
Θέτει σε δημόσια διαβούλευση για πέντε (5) ημέρες, λόγω χρονικών προθεσμιών, με ενδιαφερόμενους πολίτες με θέμα:

**Τον κανονισμό λειτουργίας λαϊκών αγορών του Δήμου Ηρακλείου.**

Μετά την πάροδο τις προθεσμίας τις, θα συζητήσει το θέμα και τις τυχόν παρατηρήσεις και απόψεις που θα κατατεθούν και θα εισηγηθεί στο Δημοτικό Συμβούλιο για τη λήψη σχετικής απόφασης.

**Έγινε ,αποφασίστηκε και υπογράφηκε  
Ο Πρόεδρος Τα Μέλη  
(Ακολουθούν οι υπογραφές)  
Ακριβές φωτοαντίγραφο ατελές για Δημοτ. Υπηρεσία  
Ηράκλειο 20/10/2022  
Ο Γραμματέας**

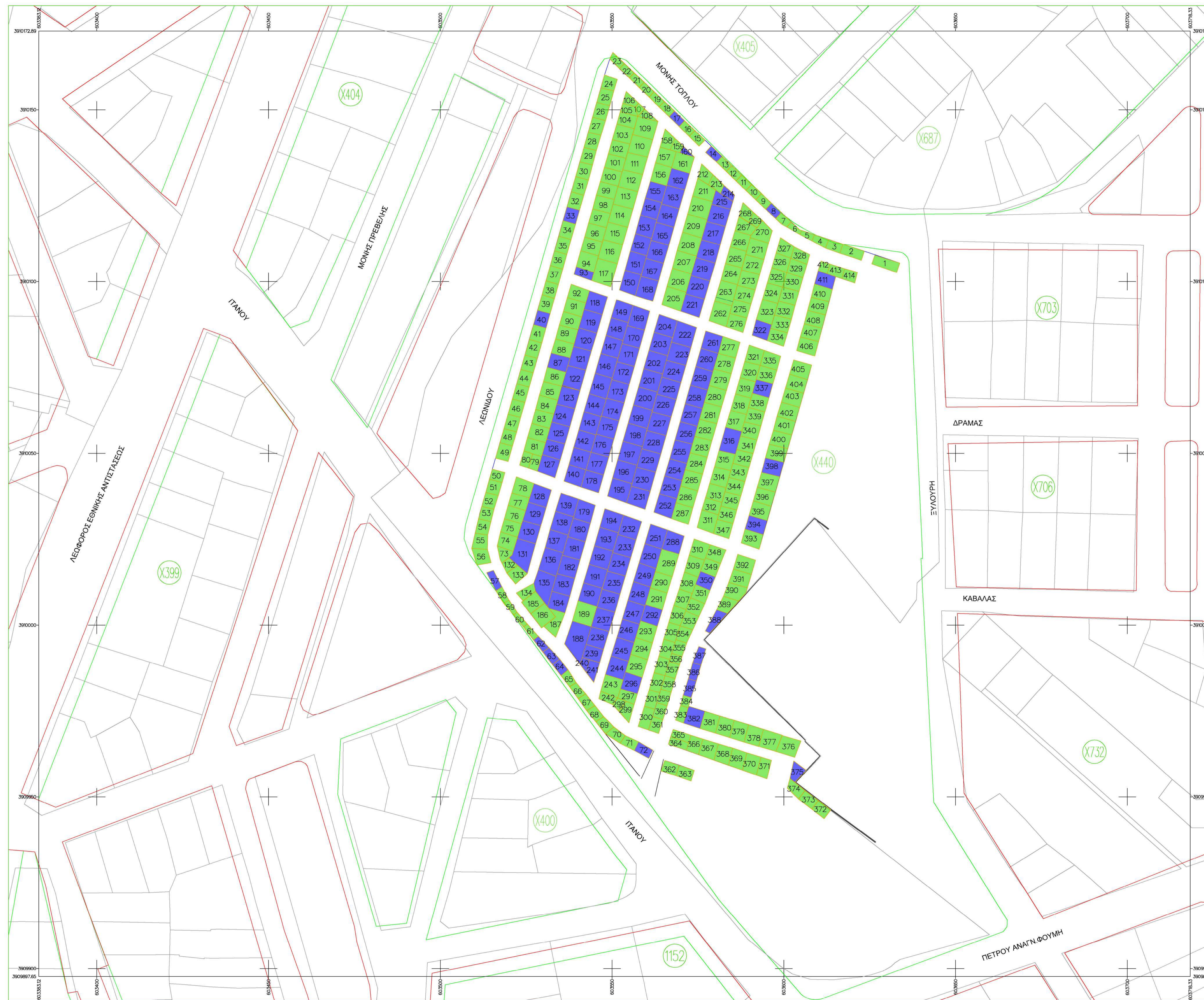




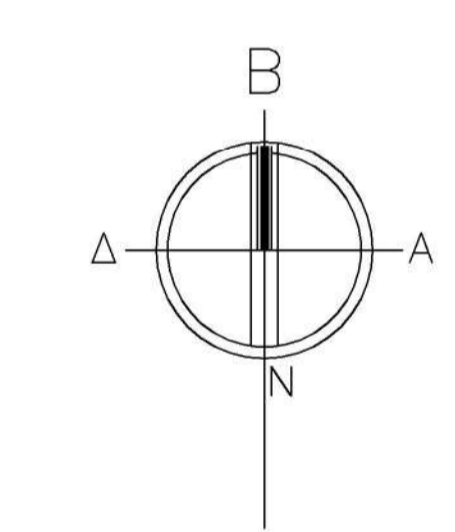
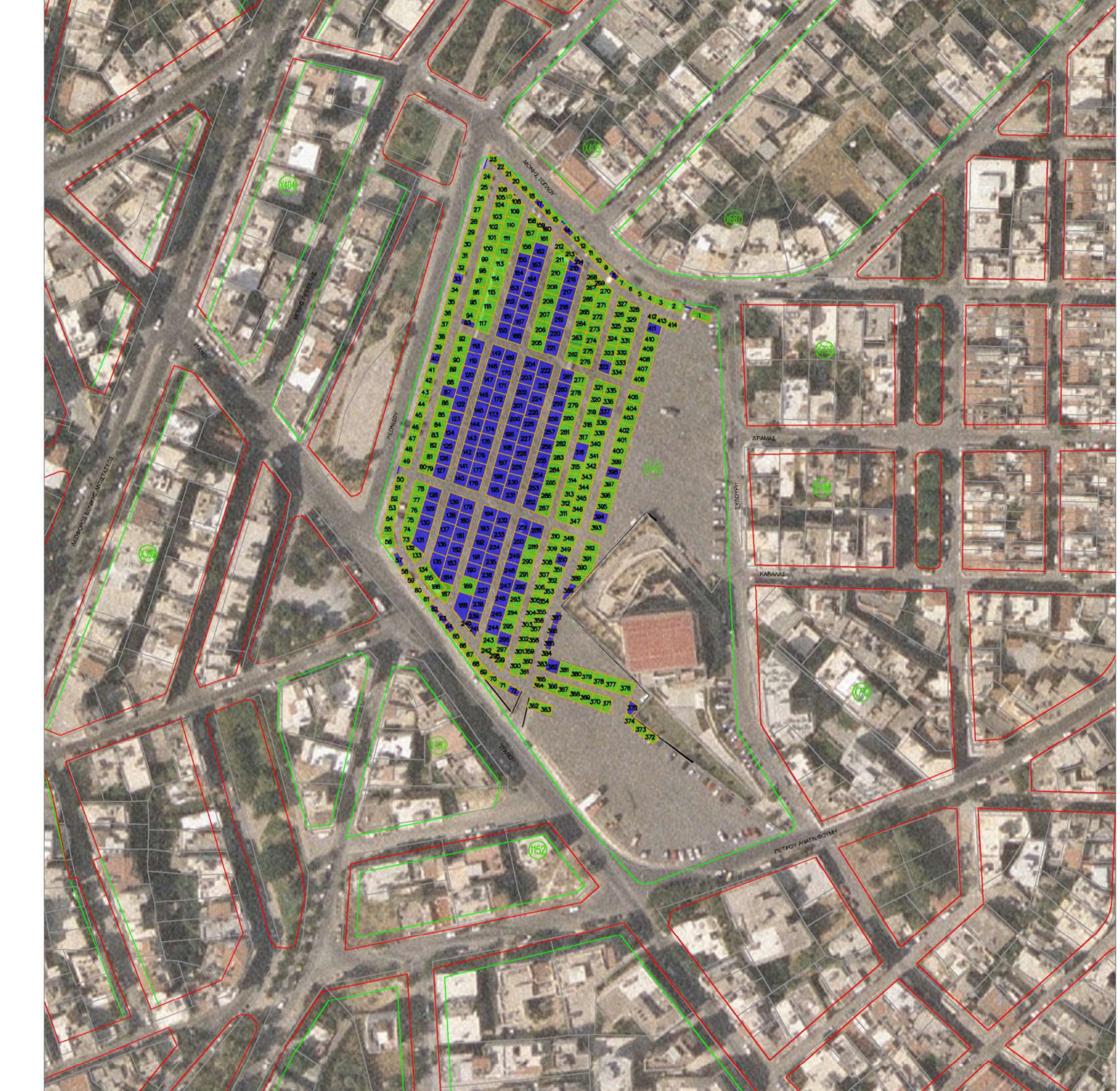
ΠΕΡΙΟΧΗ ΣΕ ΟΡΘΟΦΩΤΟΧΑΡΤΗ ΕΚΧΑ ΚΛ 1:1500

ΔΙΑΣΤΑΣΕΙΣ ΠΑΓΚΟΥ (Πλάτος X Μήκος)		ΕΙΔΟΣ ΠΑΓΚΟΥ	
1	2.00 x 4.00	<span style="background-color: blue; color: white;">■</span>	Εμποροι
2	2.00 x 5.00	<span style="background-color: green; color: white;">■</span>	Παραγωγοί
3	2.00 x 6.00		


ΣΥΣΤΗΜΑ ΑΝΑΘΡΑΞΕΩΣ ΕΓΧΑ87 			
<b>ΘΕΣΗ</b>		ΛΕΒΗΝΟΥ - οδοί ΛΕΒΗΝΟΥ, ΔΡΑΜΟΥΝΤΑΝΗ	
<b>ΜΕΛΕΤΗ :</b>		ΧΩΡΟΘΕΤΗΣΗ ΛΑΪΚΩΝ ΑΓΟΡΩΝ ΣΤΗΝ ΠΟΛΗ ΤΟΥ ΗΡΑΚΛΕΙΟΥ (κατά το άρθρο 25 ν. 4849/2021 ΦΕΚ 207Α' /2021)	
<b>ΘΕΜΑ :</b> ΔΙΑΓΡΑΜΜΑ ΧΩΡΟΘΕΤΗΣΗΣ ΛΑΪΚΗΣ ΑΓΟΡΑΣ ΠΑΡΑΣΚΕΥΗΣ - ΠΕΡΙΟΧΗ ΛΕΒΗΝΟΥ- ΔΡΑΜΟΥΝΤΑΝΗ ΣΤΗΝ ΠΟΛΗ ΤΟΥ ΗΡΑΚΛΕΙΟΥ			
<b>ΚΛΙΜΑΚΕΣ</b>	<b>1 : 500</b>	ημερομηνία σύνταξης	8-6-2022
<b>ΑΡ. ΣΧ. Λ - 1</b>	<b>1 : 1500</b>	ημερομηνία α' αναθεώρησης	
		ημερομηνία β' αναθεώρησης	
		ημερομηνία γ' αναθεώρησης	
<b>ΣΥΝΤΑΞΗ ΜΕΛΕΤΗΣ</b>	Ο Προϊστάμενος του Τμήματος Δημοτικής Περιουσίας	<b>ΘΕΩΡΗΣΗ</b> Ο Διευθυντής Τ.Ε.&Μ	
Γιώργος Πολυζωίδης Διπλ. Τοπογράφος Μητ	Γιώργος Πολυζωίδης Διπλ. Τοπογράφος Μητ	Γιώργος Φουρνιάρης Αρχιτέκτων - Πολεοδόμος	



ΠΕΡΙΟΧΗ ΣΕ ΟΡΘΟΦΩΤΟΧΑΡΤΗ ΕΚΧΑ ΚΑ 1:1500

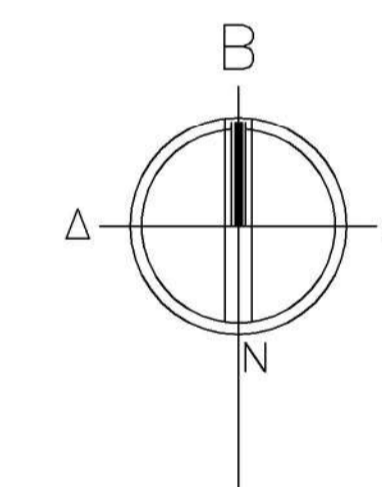
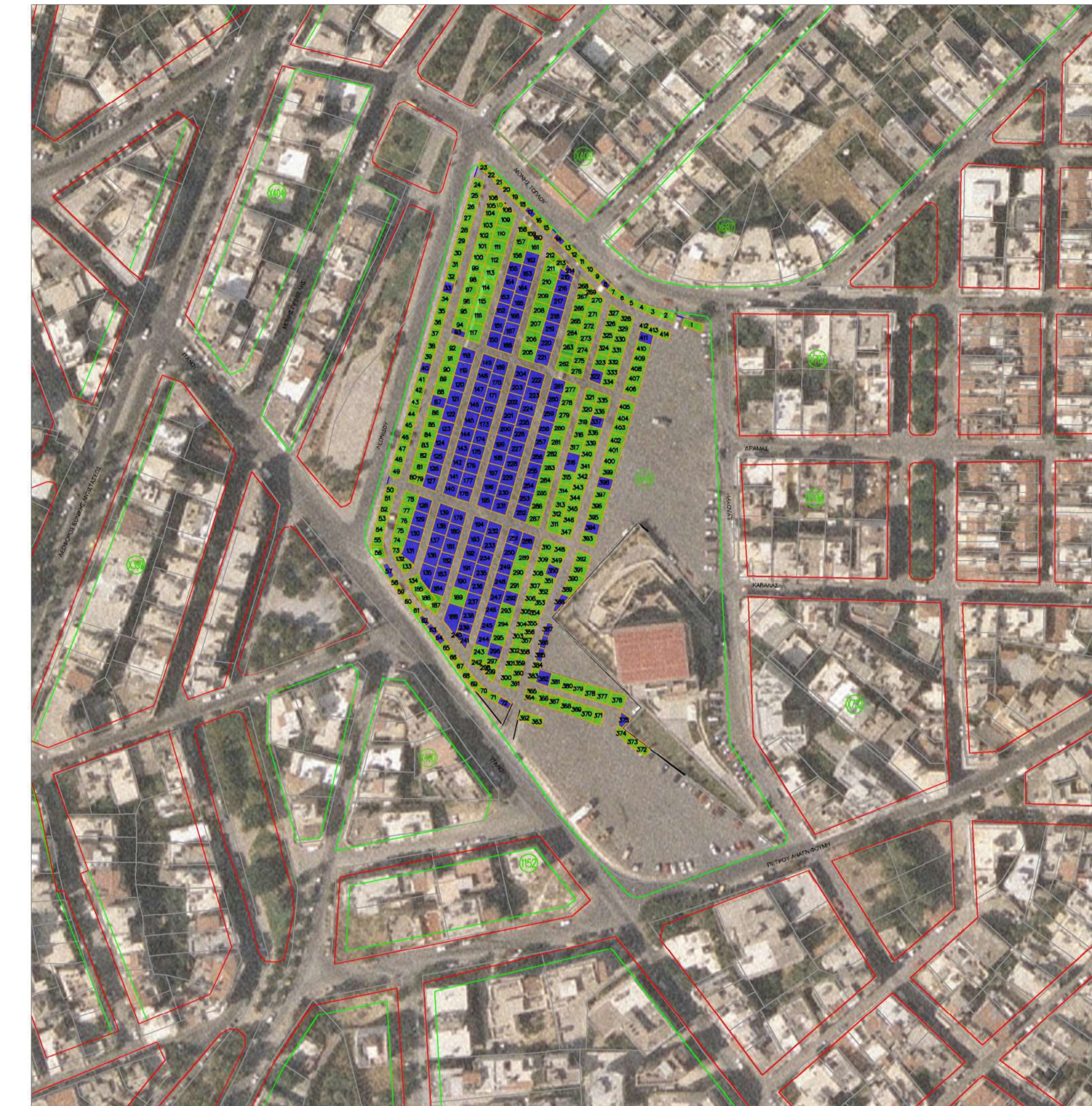


ΔΙΑΣΤΑΣΕΙΣ ΠΑΓΚΟΥ (Πλάτος X Μήκος)	ΕΙΔΟΣ ΠΑΓΚΟΥ
1 2.00 x 4.00	Εμποροι
2 2.00 x 5.00	Παραγωγοί
3 2.00 x 6.00	

 <b>ΕΛΛΗΝΙΚΗ ΔΗΜΟΚΡΑΤΙΑ</b> <b>ΔΗΜΟΣ ΗΡΑΚΛΕΙΟΥ</b> ΔΙΕΥΘΥΝΣΗ ΤΕΧΝΙΚΩΝ ΕΡΓΩΝ & ΜΕΛΕΤΩΝ ΔΙΕΥΘΥΝΣΗ ΟΙΚΟΝΟΜΙΚΩΝ ΥΠΗΡΕΣΙΩΝ Τμήμα Δημοτικής Περιουσίας	
<b>ΘΕΣΗ</b> ΛΕΩΦΟΡΟΣ ΕΘΝΙΚΗΣ ΑΝΤΙΣΤΑΣΕΩΣ - ΟΙΚΟΠΕΔΟ ΛΥΔΑΚΗ (ΠΕΜΠΤΗ)	
<b>ΜΕΛΕΤΗ :</b> ΧΩΡΟΘΕΤΗΣΗ ΛΑΪΚΩΝ ΑΓΟΡΩΝ ΣΤΗΝ ΠΟΛΗ ΤΟΥ ΗΡΑΚΛΕΙΟΥ (κατά το άρθρο 25 ν. 4849/2021 ΦΕΚ 207Α /2021)	
<b>ΘΕΜΑ :</b> ΔΙΑΓΡΑΜΜΑ ΧΩΡΟΘΕΤΗΣΗΣ ΛΑΪΚΗΣ ΑΓΟΡΑΣ ΠΕΜΠΤΗΣ - ΠΕΡΙΟΧΗ ΟΙΚΟΠΕΔΟΥ ΛΥΔΑΚΗ ΣΤΗΝ ΠΟΛΗ ΤΟΥ ΗΡΑΚΛΕΙΟΥ	
<b>ΚΛΙΜΑΚΕΣ</b> ΑΡ. ΣΧ. Λ-2.1	1 : 500 1 : 1500
<b>ΣΥΝΤΑΞΗ ΜΕΛΕΤΗΣ</b> Εργασίες επίσημοι: Γιώργος Λεβεντάκης Πολιτικός Μηχ. ΤΕ	Ο Προϊστάμενος του Τμήματος Δημοτικής Περιουσίας Γιώργος Πολυχρονιάκης Διπλ. Τοπογράφος Μηχ.
<b>ΘΕΩΡΗΣΗ</b> Ο Διευθυντής Τ.Ε.&Μ. Γιώργος Φουρνάρης Αρχιτέκτων-Πολιτικός Μηχ.	
ημερομηνία σύνταξης: 8-6-2022 ημερομηνία α' αναθεώρησης: ημερομηνία β' αναθεώρησης: ημερομηνία γ' αναθεώρησης:	



ΠΕΡΙΟΧΗ ΣΕ ΟΡΘΟΦΩΤΟΧΑΡΤΗ ΕΚΧΑ ΚΑ 1:1500



ΔΙΑΣΤΑΣΕΙΣ ΠΑΓΚΟΥ (Πλάτος X Μήκος)

1	2.00 x 4.00
2	2.00 x 5.00
3	2.00 x 6.00

ΕΙΔΟΣ ΠΑΓΚΟΥ

Blue	Εμποροι
Green	Παραγωγοί

ΣΥΣΤΗΜΑ ΑΝΑΘΡΑΞΕΩΣ ΕΓΣΑ87

**ΕΛΛΗΝΙΚΗ ΔΗΜΟΚΡΑΤΙΑ**  
**ΔΗΜΟΣ ΗΡΑΚΛΕΙΟΥ**  
ΔΙΕΥΘΥΝΣΗ ΤΕΧΝΙΚΩΝ ΕΡΓΩΝ & ΜΕΛΕΤΩΝ  
ΔΙΕΥΘΥΝΣΗ ΟΙΚΟΝΟΜΙΚΩΝ ΥΠΗΡΕΣΙΩΝ  
Τμήμα Δημοτικής Περιουσίας

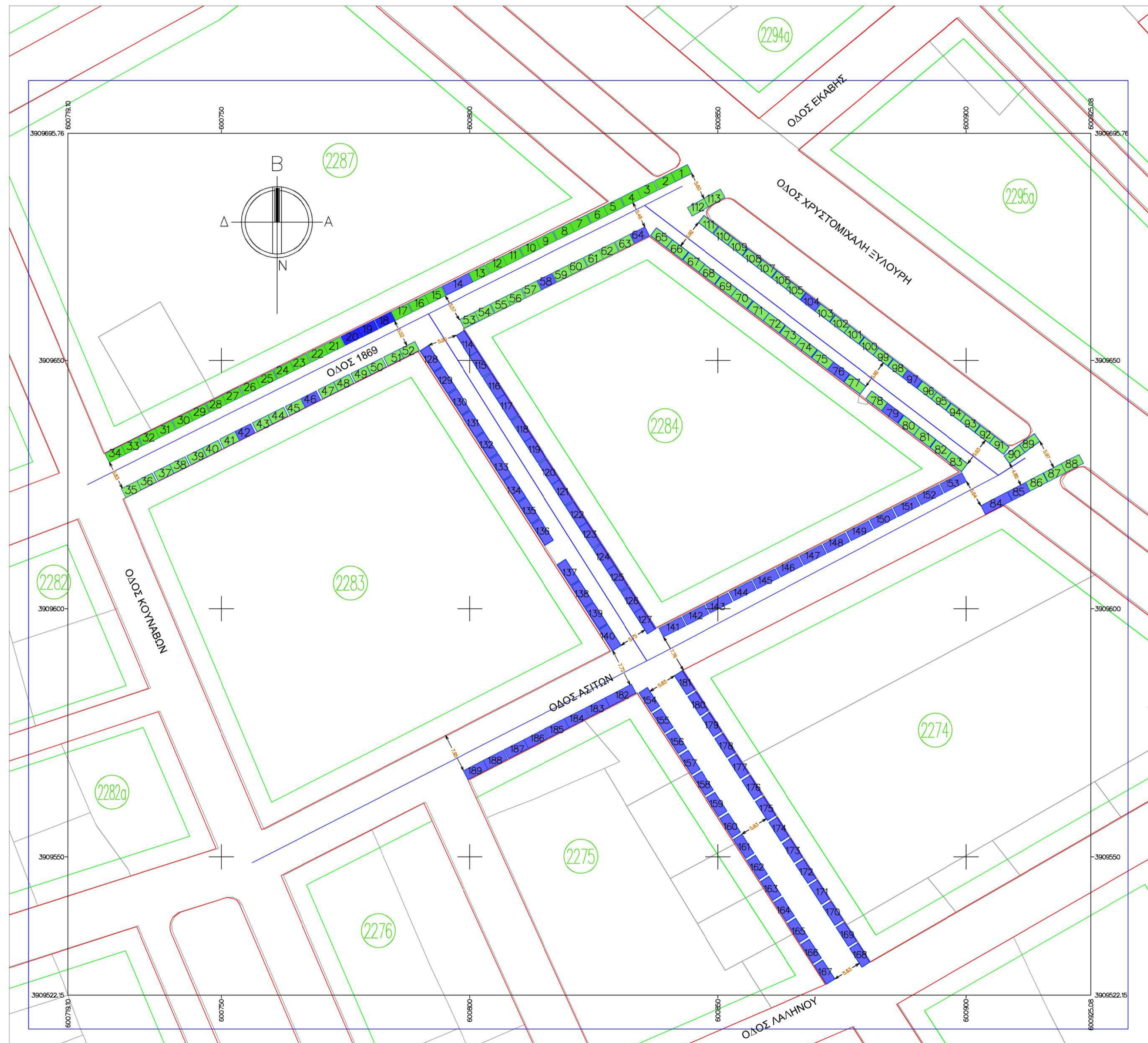
**ΘΕΣΗ**  
ΛΕΩΦΟΡΟΣ ΕΘΝΙΚΗΣ ΑΝΤΙΣΤΑΣΕΩΣ -  
(ΟΙΚΟΠΕΔΟ ΛΥΔΑΚΗ - ΠΕΜΠΤΗ)

**ΜΕΛΕΤΗ :**  
ΧΩΡΟΘΕΤΗΣΗ ΛΑΪΚΩΝ ΑΓΟΡΩΝ ΣΤΗΝ ΠΟΛΗ ΤΟΥ  
ΗΡΑΚΛΕΙΟΥ (κατά το άρθρο 25 ν. 4849/2021 ΦΕΚ 207Α'  
/2021)

**ΘΕΜΑ :** ΔΙΑΓΡΑΜΜΑ ΧΩΡΟΘΕΤΗΣΗΣ ΛΑΪΚΗΣ ΑΓΟΡΑΣ ΣΑΒΒΑΤΟΥ -  
ΠΕΡΙΟΧΗ ΟΙΚΟΠΕΔΟΥ ΛΥΔΑΚΗ ΣΤΗΝ ΠΟΛΗ ΤΟΥ ΗΡΑΚΛΕΙΟΥ

<b>ΚΛΙΜΑΚΕΣ</b>	<b>1 : 500</b>	ημερομηνία σύνταξης	8-6-2022
<b>ΑΡ. ΣΧ. Λ-2.2</b>	<b>1 : 1500</b>	ημερομηνία α' αναθεώρησης	
		ημερομηνία β' αναθεώρησης	
		ημερομηνία γ' αναθεώρησης	

<b>ΣΥΝΤΑΞΗ ΜΕΛΕΤΗΣ</b> Εργασίες παθίου: ύργος, Λεβέντας, Πολιτικός μητ. ΤΕ	<b>Ο Προϊστάμενος του Τμήματος Δημοτικής Περιουσίας</b>	<b>ΘΕΩΡΗΣΗ</b> Ο Διευθυντής Τ.Ε.&Μ
Γιώργος Πολυζογιάννης Διπλ. Τοπογράφος Μητ.	Γιώργος Πολυζογιάννης Διπλ. Τοπογράφος Μητ.	Γιάννης Φουρνάρης Αρχιτέκτων - Πολιτικός Μητ.



ΠΕΡΙΟΧΗ ΣΕ ΟΡΘΟΦΩΤΟΧΑΡΤΗ ΕΚΧΑ ΚΛ 1:1500



ΔΙΑΣΤΑΣΕΙΣ ΠΑΓΚΟΥ (Πλάτος Χ Μήκος)

- 1 2.00 x 4.00
- 2 2.00 x 5.00
- 3 2.00 x 6.00

ΕΙΔΟΣ ΠΑΓΚΟΥ

- Έμποροι
- Παραγωγοί

ΣΥΣΤΗΜΑ ΑΝΑΦΟΡΑΣ: ΕΓΣΑ87



**ΕΛΛΗΝΙΚΗ ΔΗΜΟΚΡΑΤΙΑ**  
**ΔΗΜΟΣ ΗΡΑΚΛΕΙΟΥ**  
ΔΙΕΥΘΥΝΣΗ ΤΕΧΝΙΚΩΝ ΕΡΓΩΝ & ΜΕΛΕΤΩΝ  
ΔΙΕΥΘΥΝΣΗ ΟΙΚΟΝΟΜΙΚΩΝ ΥΠΗΡΕΣΙΩΝ  
Τμήμα Δημοτικής Περιουσίας

**ΘΕΣΗ**  
ΧΡΥΣΤΟΜΙΧΑΛΗΣ ΞΥΛΟΥΡΗ - JUMBO -  
οδοί 1869, Ασπίων - Τετάρτη)

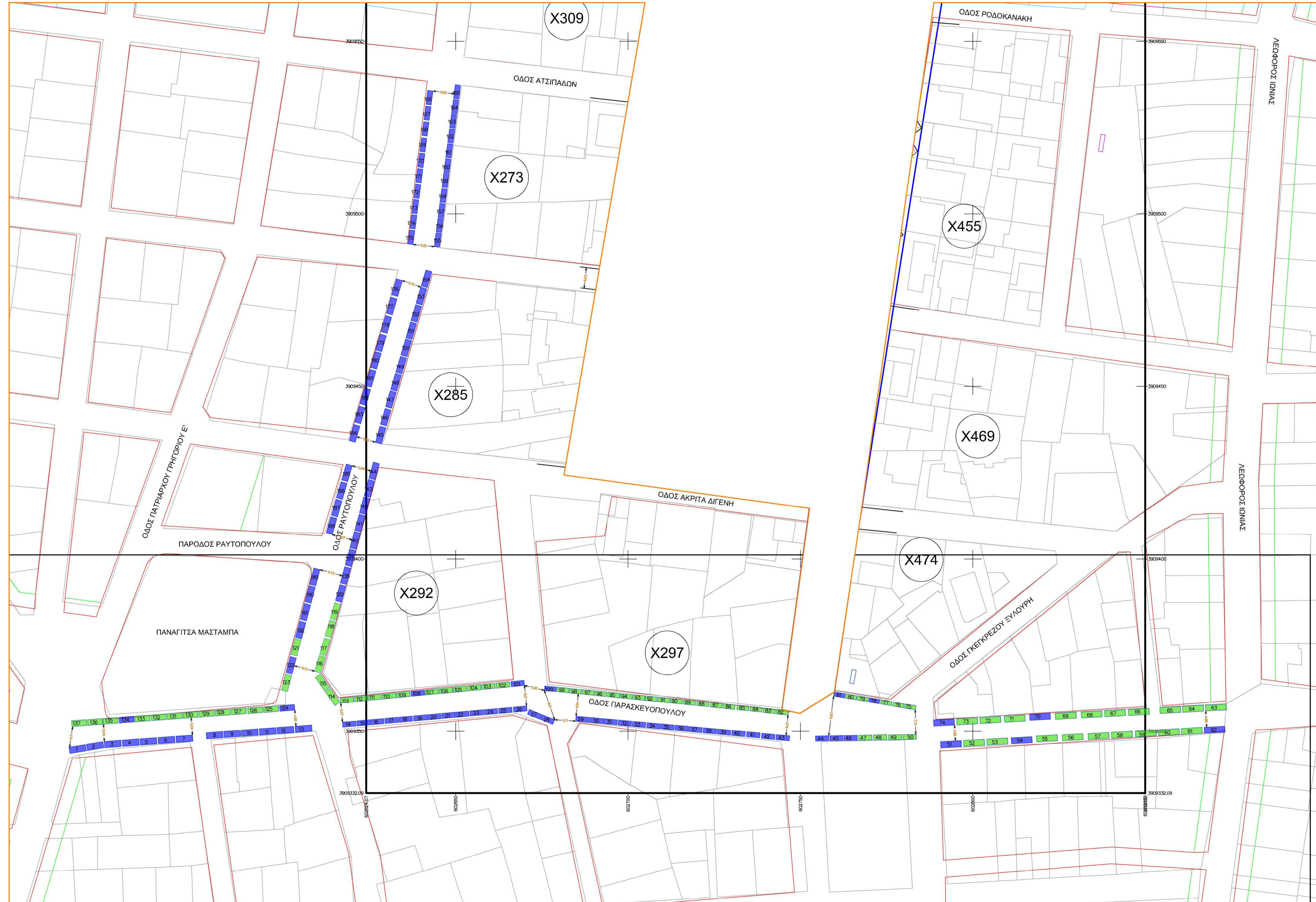
**ΜΕΛΕΤΗ :**  
ΧΩΡΟΘΕΤΗΣΗ ΛΑΪΚΩΝ ΑΓΟΡΩΝ ΣΤΗΝ ΠΟΛΗ ΤΟΥ  
ΗΡΑΚΛΕΙΟΥ (κατά το άρθρο 25 ν. 4849/2021ΦΕΚ 207Α'  
/2021)

**ΘΕΜΑ :** ΔΙΑΓΡΑΜΜΑ ΧΩΡΟΘΕΤΗΣΗΣ ΛΑΪΚΗΣ ΑΓΟΡΑΣ ΤΕΤΑΡΤΗΣ -  
ΠΕΡΙΟΧΗ ΧΡ. ΞΥΛΟΥΡΗ - jumbo ΣΤΗΝ ΠΟΛΗ ΤΟΥ ΗΡΑΚΛΕΙΟΥ

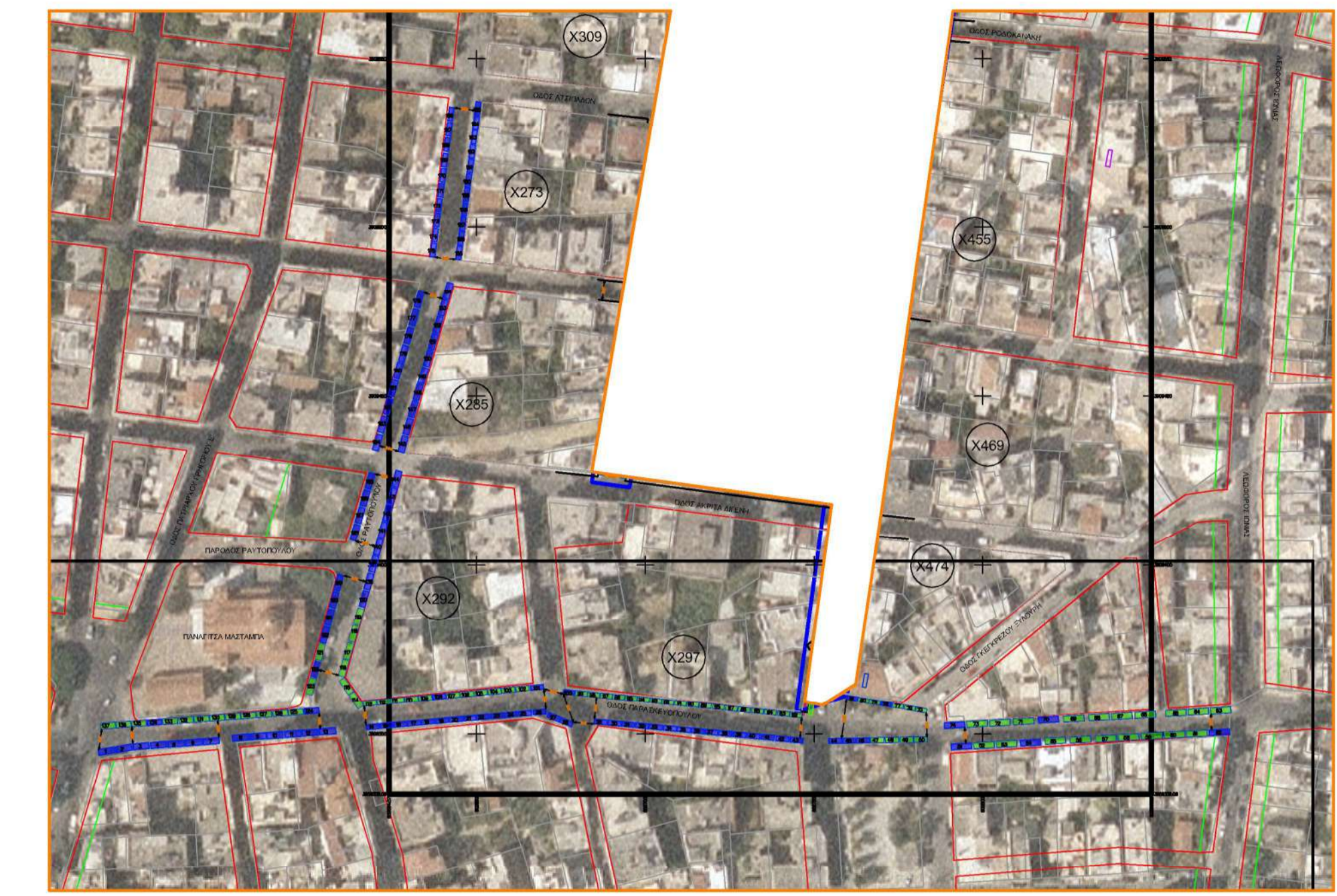
<b>ΚΛΙΜΑΚΕΣ</b> ΑΡ. ΣΧ. Λ-3	<b>1 : 500</b> <b>1 : 1500</b>	ημερομηνία σύνταξης	8-6-2022
		ημερομηνία α' αναθεώρησης	
		ημερομηνία β' αναθεώρησης	
		ημερομηνία γ' αναθεώρησης	

<b>ΣΥΝΤΑΞΗ</b> <b>ΜΕΛΕΤΗΣ</b>	Ο Προϊστάμενος του Τμήματος Δημοτικής Περιουσίας	<b>ΘΕΩΡΗΣΗ</b> Ο Διευθυντής Τ.Ε.&Μ
----------------------------------	---	--

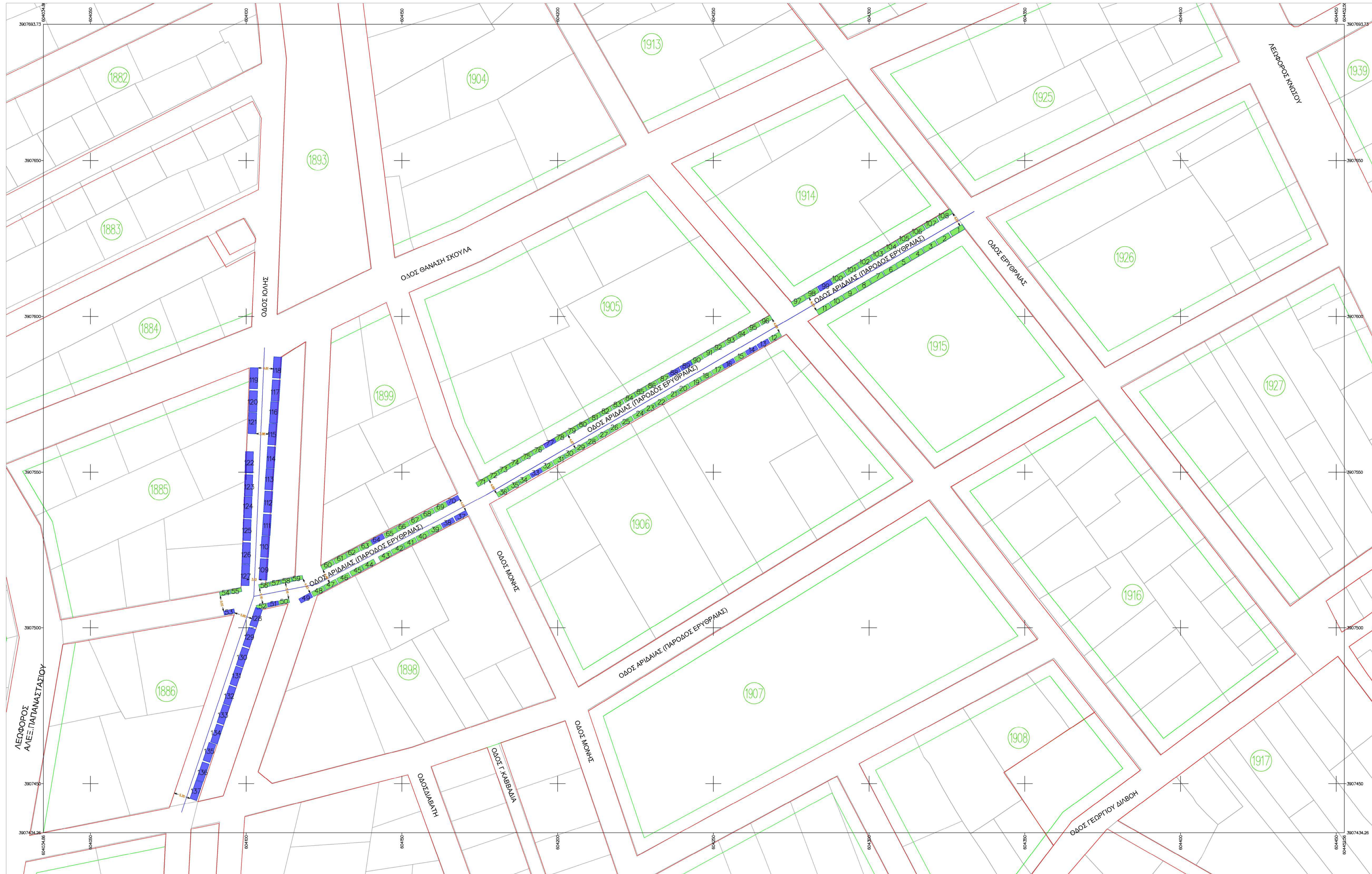
Γιώργος Πολυχρονιάκης Διπλ. Τοπογράφος Μηχ	Γιώργος Πολυχρονιάκης Διπλ. Τοπογράφος Μηχ	Γιώργος Φουντανάρης Αρχιτέκτον - Πολεοδόμος
---	---	---



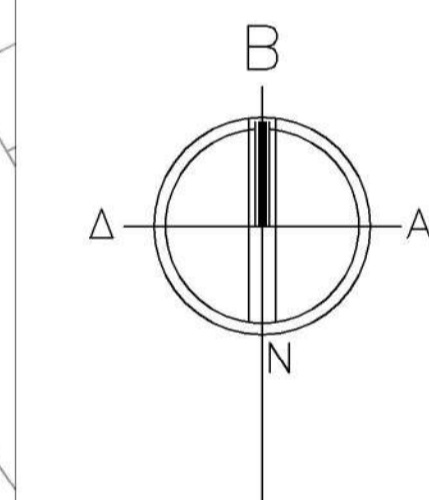
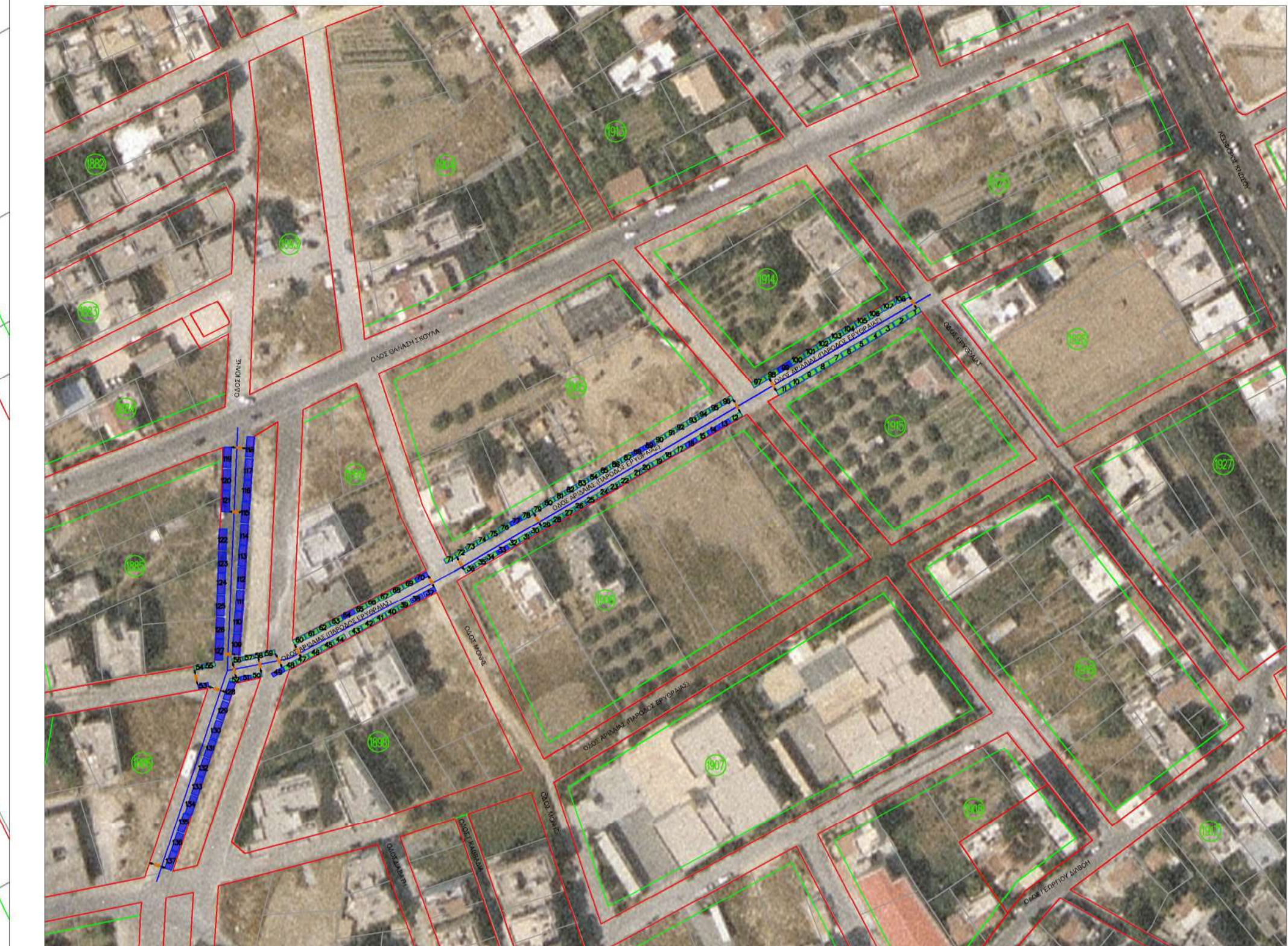
ΠΕΡΙΟΧΗ ΣΕ ΟΡΘΟΦΩΤΟΧΑΡΤΗ ΕΚΧΑ ΚΛ 1:1500



<p><b>ΕΛΛΗΝΙΚΗ ΔΗΜΟΚΡΑΤΙΑ</b> <b>ΔΗΜΟΣ ΗΡΑΚΛΕΙΟΥ</b> ΔΙΕΥΘΥΝΣΗ ΤΕΧΝΙΚΩΝ ΕΡΓΩΝ &amp; ΜΕΛΕΤΩΝ ΔΙΕΥΘΥΝΣΗ ΟΙΚΟΝΟΜΙΚΩΝ ΥΠΗΡΕΣΙΩΝ Τμήμα Δημοτικής Περιουσίας</p>										
<p><b>ΘΕΣΗ</b></p> <p>ΜΑΣΤΑΜΠΑΣ, οδοί Παρασκευοπούλου, Ραυτοπούλου</p>										
<p><b>ΜΕΛΕΤΗ :</b></p> <p>ΧΩΡΟΘΕΤΗΣΗ ΛΑΪΚΩΝ ΑΓΟΡΩΝ ΣΤΗΝ ΠΟΛΗ ΤΟΥ ΗΡΑΚΛΕΙΟΥ (κατά το άρθρο 25 ν. 4849/2021ΦΕΚ 207Α' /2021)</p>										
<p><b>ΘΕΜΑ :</b></p> <p>ΔΙΑΓΡΑΜΜΑ ΧΩΡΟΘΕΤΗΣΗΣ ΛΑΪΚΗΣ ΑΓΟΡΑΣ ΤΕΤΑΡΤΗΣ- ΠΕΡΙΟΧΗ ΜΑΣΤΑΜΠΙΑ ΣΤΗΝ ΠΟΛΗ ΤΟΥ ΗΡΑΚΛΕΙΟΥ</p>										
<p><b>ΚΑΙΜΑΚΕΣ</b></p> <p>1 : 500</p> <p>ΑΡ. ΣΧ. Δ - 4</p>	<p>1 : 1000</p>	<table border="1"> <tr> <td>ημερομηνία σύνταξης</td> <td>8-6-2022</td> </tr> <tr> <td>ημερομηνία α' αναθεώρησης</td> <td></td> </tr> <tr> <td>ημερομηνία β' αναθεώρησης</td> <td></td> </tr> <tr> <td>ημερομηνία γ' αναθεώρησης</td> <td></td> </tr> </table>	ημερομηνία σύνταξης	8-6-2022	ημερομηνία α' αναθεώρησης		ημερομηνία β' αναθεώρησης		ημερομηνία γ' αναθεώρησης	
ημερομηνία σύνταξης	8-6-2022									
ημερομηνία α' αναθεώρησης										
ημερομηνία β' αναθεώρησης										
ημερομηνία γ' αναθεώρησης										
<p><b>ΣΥΝΤΑΞΗ ΜΕΛΕΤΗΣ</b></p> <p>Γιώργος Πολυχρονιάκης Διπλ. Τοπογράφος Μητ.</p>	<p>Ο Προϊστάμενος του Τμήματος Δημοτικής Περιουσίας</p> <p>Γιώργος Πολυχρονιάκης Διπλ. Τοπογράφος Μητ.</p>	<p><b>ΘΕΩΡΗΣΗ</b></p> <p>Ο Διευθυντής Τ.Ε.&amp;Μ</p> <p>Γεώργιος Φουρνιάρης Αρχιτέκτων - Πολεοδόμος</p>								



ΠΕΡΙΟΧΗ ΣΕ ΟΡΘΟΦΩΤΟΧΑΡΤΗ ΕΚΧΑ ΚΛ 1:1500



ΔΙΑΣΤΑΣΕΙΣ ΠΑΓΚΟΥ (Πλάτος Χ Μήκος)	ΕΙΔΟΣ ΠΑΓΚΟΥ
1 2.00 x 4.00	Έμποροι
2 2.00 x 5.00	Παραγωγικοί
3 2.00 x 6.00	

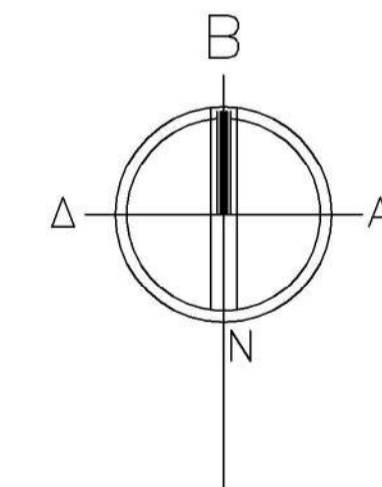
<p><b>ΕΛΛΗΝΙΚΗ ΔΗΜΟΚΡΑΤΙΑ</b> <b>ΔΗΜΟΣ ΗΡΑΚΛΕΙΟΥ</b> ΔΙΕΥΘΥΝΣΗ ΤΕΧΝΙΚΩΝ ΕΡΓΩΝ &amp; ΜΕΛΕΤΩΝ ΔΙΕΥΘΥΝΣΗ ΟΙΚΟΝΟΜΙΚΩΝ ΥΠΗΡΕΣΙΩΝ Τμήμα Δημοτικής Περιουσίας</p>	
ΘΕΣΗ	ΑΓ.ΙΩΑΝΝΗΣ-ΕΡΥΘΡΑΙΑΣ - οδοί ΙΟΛΗΣ, ΑΡΙΔΙΑΙΑΣ Παρ.ΕΡΥΘΡΑΙΑΣ
ΜΕΛΕΤΗ :	ΧΩΡΟΘΕΤΗΣΗ ΛΑΪΚΩΝ ΑΓΟΡΩΝ ΣΤΗΝ ΠΟΛΗ ΤΟΥ ΗΡΑΚΛΕΙΟΥ (κατά το άρθρο 25 ν. 4849/2021ΦΕΚ 207Α' /2021)
ΘΕΜΑ :	ΔΙΑΓΡΑΜΜΑ ΧΩΡΟΘΕΤΗΣΗΣ ΛΑΪΚΗΣ ΑΓΟΡΑΣ ΤΡΙΤΗΣ - ΠΕΡΙΟΧΗ ΑΓ.ΙΩΑΝΝΗΣ - ΕΡΥΘΡΑΙΑΣ ΣΤΗΝ ΠΟΛΗ ΤΟΥ ΗΡΑΚΛΕΙΟΥ
ΚΛΙΜΑΚΕΣ	1 : 500
ΑΡ. ΣΧ. Λ - 5	1 : 1500
ΣΥΝΤΑΞΗ ΜΕΛΕΤΗΣ	Ο Προϊστάμενος του Τμήματος Δημοτικής Περιουσίας
ΘΕΩΡΗΣΗ	Ο Διευθυντής Τ.Ε.&Μ
Γιώργος Πολυχρονάκης Διπλ. Τοπογράφος Μηχ	Γιώργος Πολυχρονάκης Διπλ. Τοπογράφος Μηχ
	Γιώργος Φουρνιάρης Αρχιτέκτον - Πολεοδόμος




ΠΕΡΙΟΧΗ ΣΕ ΟΡΘΟΦΩΤΟΧΑΡΤΗ ΕΚΧΑ ΚΛ 1:1500

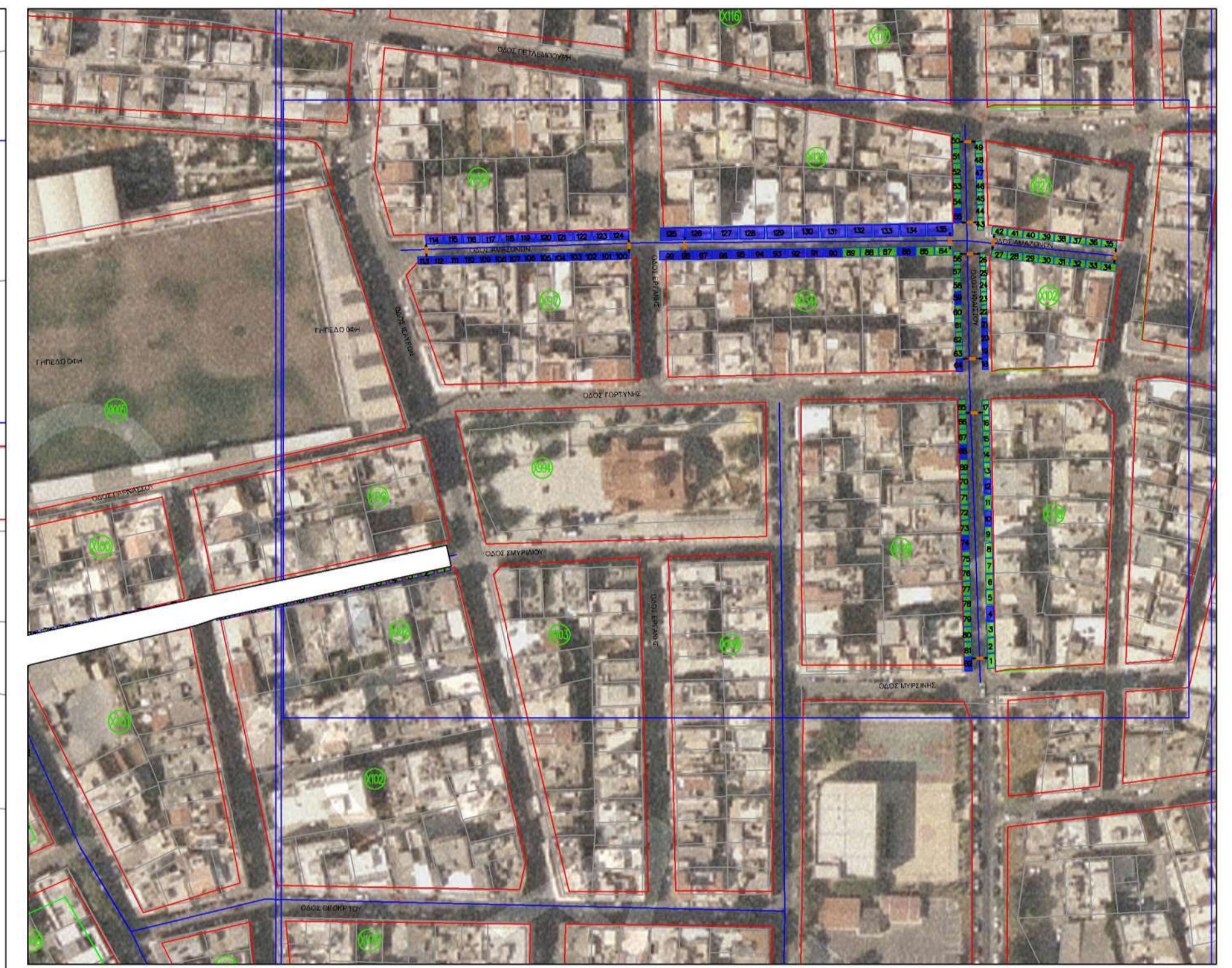


ΔΙΑΣΤΑΣΕΙΣ ΠΑΓΚΟΥ (Πλάτος Χ Μήκος)	ΕΙΔΟΣ ΠΑΓΚΟΥ
1 2,00 x 4,00	Εμποροι
2 2,00 x 5,00	Παραγωγοί
3 2,00 x 6,00	



ΣΥΣΤΗΜΑ ΑΝΑΦΟΡΑΣ: ΕΓΣΑ87  <b>ΕΛΛΗΝΙΚΗ ΔΗΜΟΚΡΑΤΙΑ</b> <b>ΔΗΜΟΣ ΗΡΑΚΛΕΙΟΥ</b> ΔΙΕΥΘΥΝΣΗ ΤΕΧΝΙΚΩΝ ΕΡΓΩΝ & ΜΕΛΕΤΩΝ ΔΙΕΥΘΥΝΣΗ ΟΙΚΟΝΟΜΙΚΩΝ ΥΠΗΡΕΣΙΩΝ Τμήμα Δημοτικής Περιουσίας	
ΘΕΣΗ	ΝΕΑ ΛΑΙΚΑΡΝΑΣΣΟΣ, οδοί ΑΝΑΓΕΝΝΗΣΕΩΣ, ΑΝΑΠΑΥΣΕΩΣ
ΜΕΛΕΤΗ:	ΧΩΡΟΘΕΤΗΣΗ ΛΑΪΚΩΝ ΑΓΟΡΩΝ ΣΤΗΝ ΠΟΛΗ ΤΟΥ ΗΡΑΚΛΕΙΟΥ (κατά το άρθρο 25 ν. 4849/2021ΦΕΚ 207Α /2021)
ΘΕΜΑ:	ΔΙΑΓΡΑΜΜΑ ΧΩΡΟΘΕΤΗΣΗΣ ΛΑΪΚΗΣ ΑΓΟΡΑΣ ΤΡΙΤΗΣ ΠΕΡΙΟΧΗΣ ΝΕΑΣ ΛΑΙΚΑΡΝΑΣΣΟΥ ΣΤΗΝ ΠΟΛΗ ΤΟΥ ΗΡΑΚΛΕΙΟΥ
ΚΑΙΜΑΚΕΣ	1 : 500 ημερομηνία ε' αναθεώρησης
ΑΡ. ΣΧ. Α - 6	1 : 1500 ημερομηνία β' αναθεώρησης
ΣΥΝΤΑΞΗ ΜΕΛΕΤΗΣ	Ο Προϊστάμενος του Τμήματος Δημοτικής Περιουσίας
Γιώργος Πολυζωνιάς Διπλ. Τοπογράφος Μηχ	ΘΕΩΡΗΣΗ Ο Διευθυντής Τ.Ε.&Μ Γιώργος Φουρνιάρης Αρχιτέκτων - Πολεοδόμος

ΠΕΡΙΟΧΗ ΣΕ ΟΡΘΟΦΩΤΟΧΑΡΤΗ ΕΚΧΑ ΚΛ 1:1500

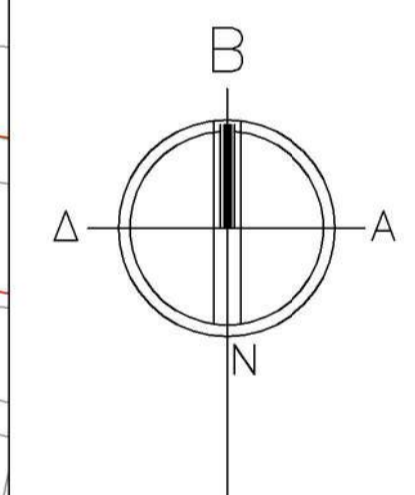


ΔΙΑΣΤΑΣΕΙΣ ΠΑΓΚΟΥ (Πλάτος X Μήκος)


- 1 2.00 x 4.00
- 2 2.00 x 5.00
- 3 2.00 x 6.00

ΕΙΔΟΣ ΠΑΓΚΟΥ

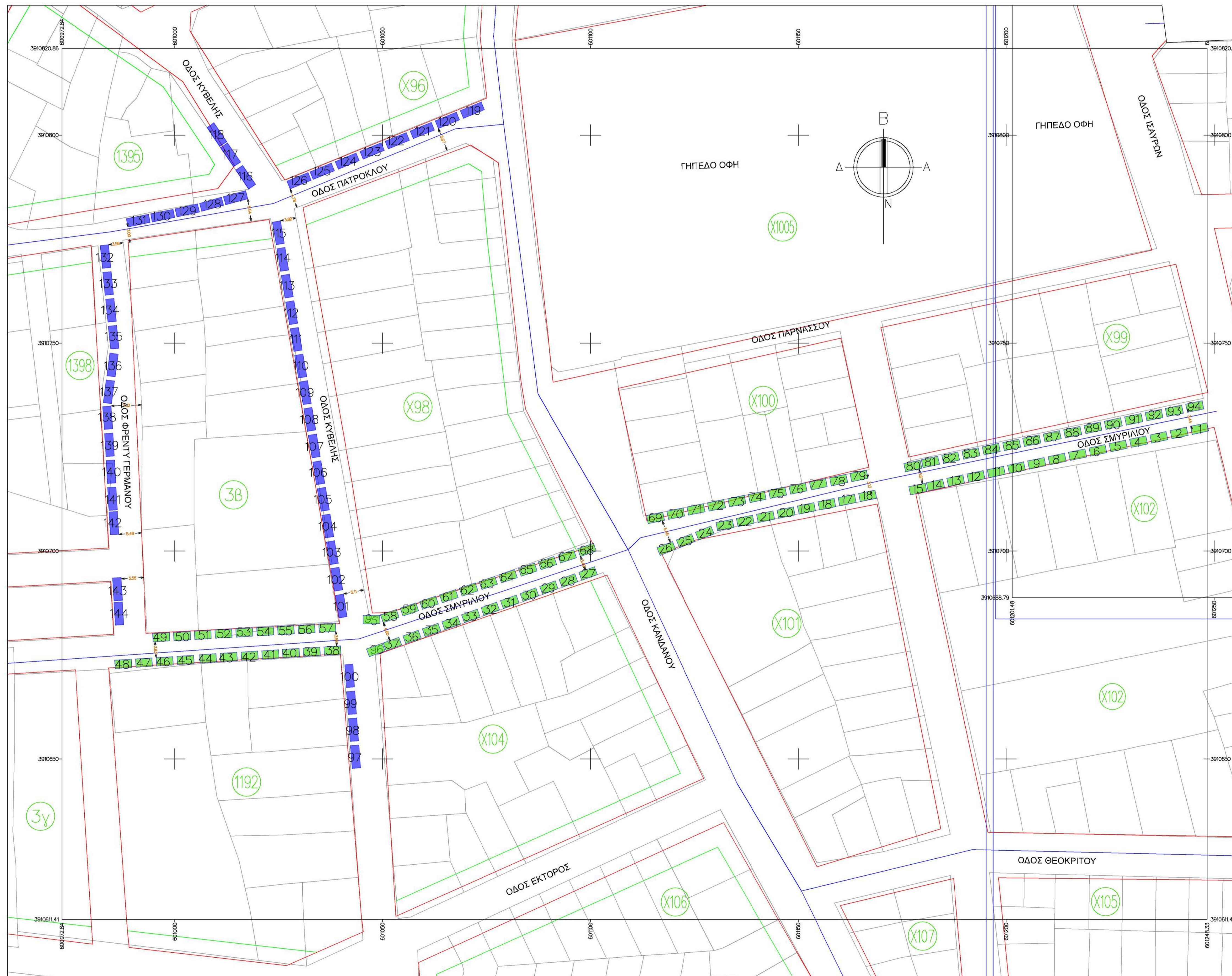
- Εμπόριο
- Παραγωγή



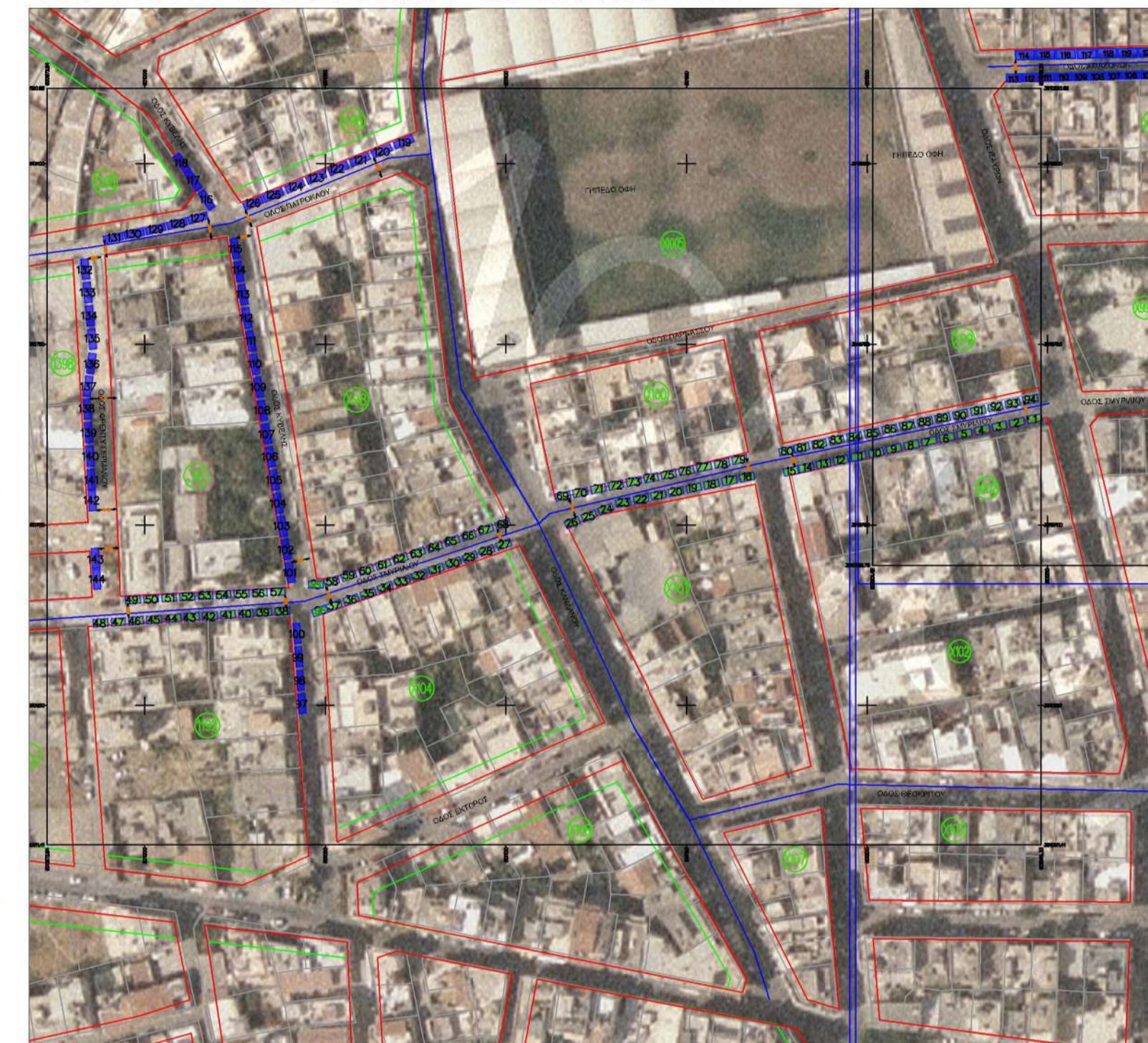
ΣΥΣΤΗΜΑ ΑΝΑΦΟΡΑΣ: ΕΓΣΑ87

 <p><b>ΕΛΛΗΝΙΚΗ ΔΗΜΟΚΡΑΤΙΑ</b> <b>ΔΗΜΟΣ ΗΡΑΚΛΕΙΟΥ</b> ΔΙΕΥΘΥΝΣΗ ΤΕΧΝΙΚΩΝ ΕΡΓΩΝ &amp; ΜΕΛΕΤΩΝ ΔΙΕΥΘΥΝΣΗ ΟΙΚΟΝΟΜΙΚΩΝ ΥΠΗΡΕΣΙΩΝ Τμήμα Δημοτικής Περιουσίας</p>										
<p><b>ΘΕΣΗ</b></p> <p>ΓΗΠΕΔΟ ΟΦΗ - Οδοί Ηφαιστου, Αμαζώνων-ΔΕΥΤΕΡΑ</p>										
<p><b>ΜΕΛΕΤΗ :</b></p> <p>ΧΩΡΟΘΕΤΗΣΗ ΛΑΪΚΩΝ ΑΓΟΡΩΝ ΣΤΗΝ ΠΟΛΗ ΤΟΥ ΗΡΑΚΛΕΙΟΥ (κατά το άρθρο 25 ν. 4849/2021ΦΕΚ 207Α' /2021)</p>										
<p><b>ΘΕΜΑ :</b></p> <p>ΔΙΑΓΡΑΜΜΑ ΧΩΡΟΘΕΤΗΣΗΣ ΛΑΪΚΗΣ ΑΓΟΡΑΣ ΔΕΥΤΕΡΑΣ - ΠΕΡΙΟΧΗ ΓΗΓΕΛΟΥ ΟΦΗ ΣΤΗΝ ΠΟΛΗ ΤΟΥ ΗΡΑΚΛΕΙΟΥ</p>										
<p><b>ΚΑΙΜΑΚΕΣ</b></p> <p>ΑΡ. ΣΧ. Λ - 7</p>	<p>1 : 500</p> <p>1 : 1500</p>	<table border="1"> <tr> <td>ημερομηνία σύνταξης</td> <td>8-6-2022</td> </tr> <tr> <td>ημερομηνία α' αναθεώρησης</td> <td></td> </tr> <tr> <td>ημερομηνία β' αναθεώρησης</td> <td></td> </tr> <tr> <td>ημερομηνία γ' αναθεώρησης</td> <td></td> </tr> </table>	ημερομηνία σύνταξης	8-6-2022	ημερομηνία α' αναθεώρησης		ημερομηνία β' αναθεώρησης		ημερομηνία γ' αναθεώρησης	
ημερομηνία σύνταξης	8-6-2022									
ημερομηνία α' αναθεώρησης										
ημερομηνία β' αναθεώρησης										
ημερομηνία γ' αναθεώρησης										
<p><b>ΣΥΝΤΑΞΗ ΜΕΛΕΤΗΣ</b></p> <p>Γιώργος Πολυζωνάκης Διπλ. Τοπογράφος Μηχ</p>	<p>Ο Προϊστάμενος του Τμήματος Δημοτικής Περιουσίας</p> <p>Γιώργος Πολυζωνάκης Διπλ. Τοπογράφος Μηχ</p>	<p><b>ΘΕΩΡΗΣΗ</b></p> <p>Ο Διευθυντής Τ.Ε.&amp;Μ</p> <p>Γιώργος Φοινικάρης Αρχιτέκτονας - Πολεοδόμος</p>								





ΠΕΡΙΟΧΗ ΣΕ ΟΡΘΟΦΩΤΟΧΑΡΤΗ ΕΚΧΑ ΚΛ 1:1500



ΔΙΑΣΤΑΣΕΙΣ ΠΑΓΚΟΥ (Πλάτος Χ Μήκος)		ΕΙΔΟΣ ΠΑΓΚΟΥ	
1	2.00 x 4.00	<span style="background-color: blue; color: white;">■</span>	Εμποροι
2	2.00 x 5.00	<span style="background-color: green; color: white;">■</span>	Παραγωγού
3	2.00 x 6.00		

ΣΥΣΤΗΜΑ ΑΝΑΦΟΡΑΣ: ΕΓΣΑ87

**ΕΛΛΗΝΙΚΗ ΔΗΜΟΚΡΑΤΙΑ**  
**ΔΗΜΟΣ ΗΡΑΚΛΕΙΟΥ**

ΔΙΕΥΘΥΝΣΗ ΤΕΧΝΙΚΩΝ ΕΡΓΩΝ & ΜΕΛΕΤΩΝ  
ΔΙΕΥΘΥΝΣΗ ΟΙΚΟΝΟΜΙΚΩΝ ΥΠΗΡΕΣΙΩΝ  
Τμήμα Δημοτικής Περιουσίας

---

**ΘΕΣΗ**

ΚΑΜΙΝΙΑ - Οδοί Συμριλίου, Κυβέλης,  
Πατρόκλου, Φ.Γερμανού

---

**ΜΕΛΕΤΗ :**

ΧΩΡΟΘΕΤΗΣΗ ΛΑΪΚΩΝ ΑΓΟΡΩΝ ΣΤΗΝ ΠΟΛΗ ΤΟΥ  
ΗΡΑΚΛΕΙΟΥ (κατά το άρθρο 25 ν. 4849/2021ΦΕΚ 207Α'  
/2021)

---

**ΘΕΜΑ :** ΔΙΑΓΡΑΜΜΑ ΧΩΡΟΘΕΤΗΣΗΣ ΛΑΪΚΗΣ ΑΓΟΡΑΣ ΔΕΥΤΕΡΑΣ - ΠΕΡΙΟΧΗ ΚΑΜΙΝΙΑ ΣΤΗΝ ΠΟΛΗ ΤΟΥ ΗΡΑΚΛΕΙΟΥ

---

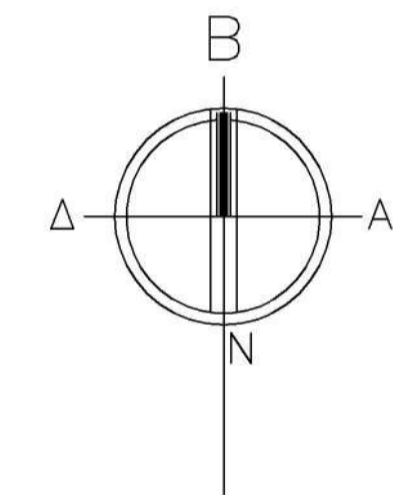
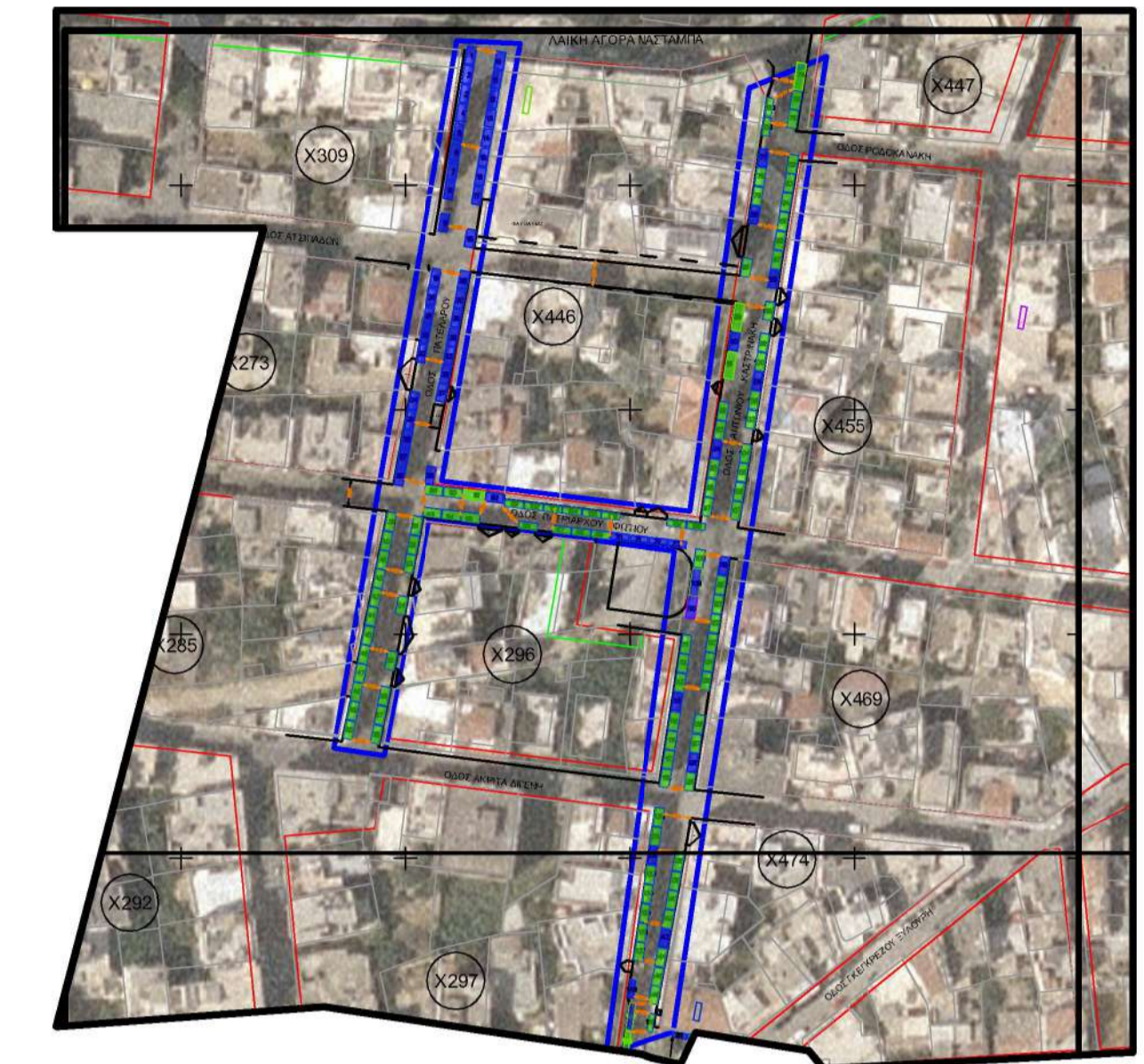
<b>ΚΛΙΜΑΚΕΣ</b>	<b>1 : 500</b>	ημερομηνία σύνταξης	8-6-2022	
	<b>ΑΡ. ΣΧ. Σ - 1</b>	<b>1 : 1500</b>	ημερομηνία α' αναθεώρησης	
			ημερομηνία β' αναθεώρησης	
			ημερομηνία γ' αναθεώρησης	

---

<b>ΣΥΝΤΑΞΗ ΜΕΛΕΤΗΣ</b>	Ο Προϊστάμενος του Τμήματος Δημοτικής Περιουσίας	<b>ΘΕΩΡΗΣΗ</b> Ο Διευθυντής Τ.Ε.&Μ
Γιώργος Πολυζωνάκης Διπλ. Τοπογράφος Μηχ	Γιώργος Πολυζωνάκης Διπλ. Τοπογράφος Μηχ	Γιώργος Φουντανάρης Αρχιτέκτον - Πολεοδόμος



ΠΕΡΙΟΧΗ ΣΕ ΟΡΘΟΦΩΤΟΧΑΡΤΗ ΕΚΧΑ ΚΛ 1:1500



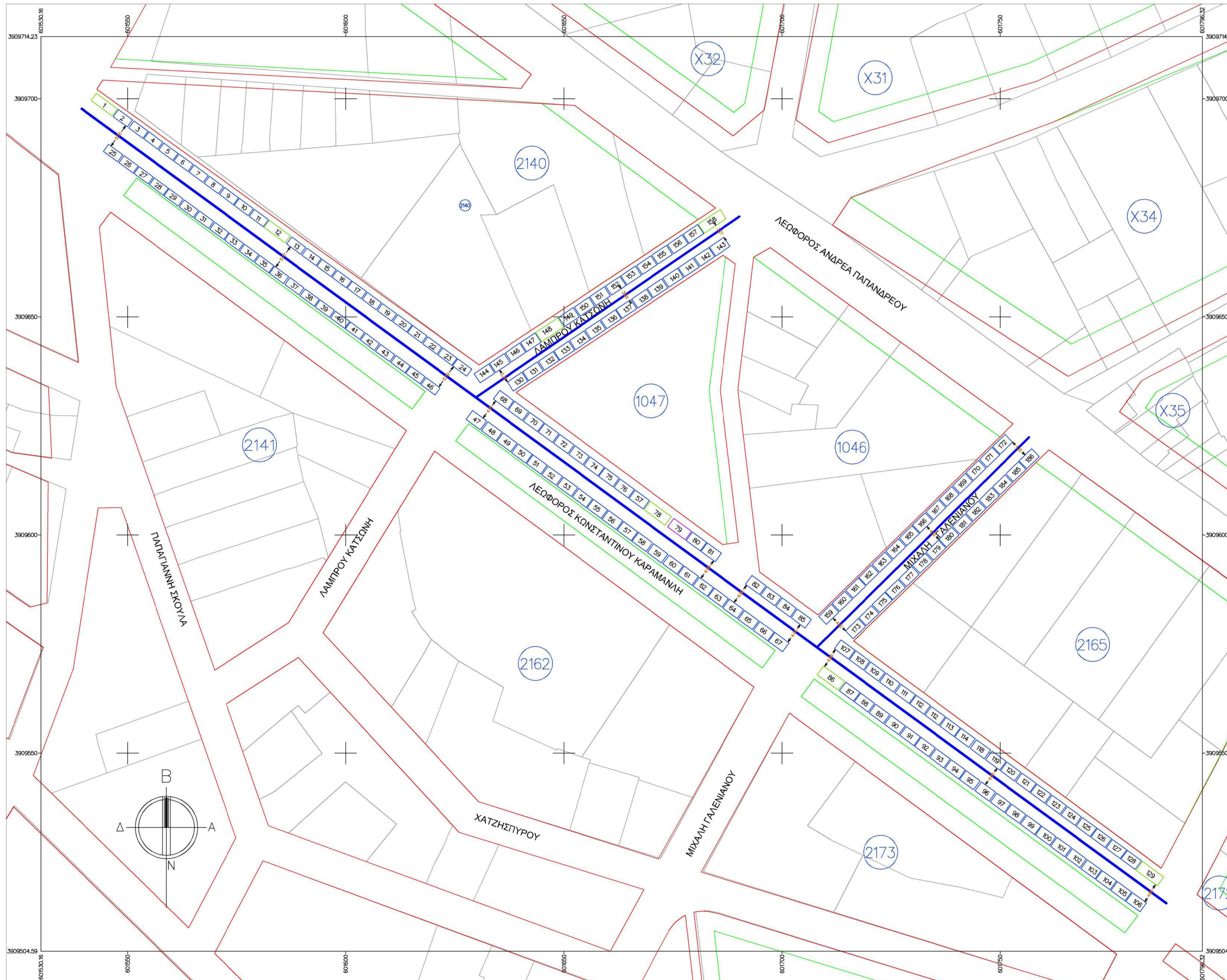
ΔΙΑΣΤΑΣΕΙΣ ΠΑΓΚΟΥ (Πλάτος X Μήκος)

- 1  
2.00 x 4.00
- 2  
2.00 x 5.00
- 3  
2.00 x 6.00

ΕΙΔΟΣ ΠΑΓΚΟΥ

- Έμποροι
- Παραγωγοί

ΣΥΣΤΗΜΑ ΑΝΑΦΟΡΑΣ: ΕΓΣΑ87 <b>ΕΛΛΗΝΙΚΗ ΔΗΜΟΚΡΑΤΙΑ</b> <b>ΔΗΜΟΣ ΗΡΑΚΛΕΙΟΥ</b> ΔΙΕΥΘΥΝΣΗ ΤΕΧΝΙΚΩΝ ΕΡΓΩΝ & ΜΕΛΕΤΩΝ ΔΙΕΥΘΥΝΣΗ ΟΙΚΟΝΟΜΙΚΩΝ ΥΠΗΡΕΣΙΩΝ Τμήμα Δημοτικής Περιουσίας		
ΘΕΣΗ		
ΜΑΣΤΑΜΠΑΣ, οδοί ΑΝΤ. ΚΑΣΤΡΙΝΑΚΗ, ΠΑΤΡ. ΦΩΤΙΟΥ, ΠΑΤΕΛΑΡΟΥ		
ΜΕΛΕΤΗ :		
ΧΩΡΟΘΕΤΗΣΗ ΛΑΪΚΩΝ ΑΓΟΡΩΝ ΣΤΗΝ ΠΟΛΗ ΤΟΥ ΗΡΑΚΛΕΙΟΥ (κατά το άρθρο 25 ν. 4849/2021ΦΕΚ 207Α' /2021)		
ΘΕΜΑ :		
ΔΙΑΓΡΑΜΜΑ ΧΩΡΟΘΕΤΗΣΗΣ ΛΑΪΚΗΣ ΑΓΟΡΑΣ ΤΕΤΑΡΤΗΣ- ΠΕΡΙΟΧΗ ΜΑΣΤΑΜΠΑ ΣΤΗΝ ΠΟΛΗ ΤΟΥ ΗΡΑΚΛΕΙΟΥ		
ΚΛΙΜΑΚΕΣ	1 : 500	ημερομηνία σύνταξης 8-6-2022
ΑΡ. ΣΧ. Σ - 2	1 : 1000	ημερομηνία α' αναθεώρησης
		ημερομηνία β' αναθεώρησης
		ημερομηνία γ' αναθεώρησης
ΣΥΝΤΑΞΗ ΜΕΛΕΤΗΣ	Ο Προϊστάμενος του Τμήματος Δημοτικής Περιουσίας	ΘΕΩΡΗΣΗ Ο Διευθυντής Τ.Ε.&Μ
Γιώργος Πολυχρονάκης Διπλ. Τοπογράφος Μηχ	Γιώργος Πολυχρονάκης Διπλ. Τοπογράφος Μηχ	Γιώργος Φουρνιάρης Αρχιτέκτων - Πολεοδόμος



ΠΕΡΙΟΧΗ ΣΕ ΟΡΘΟΦΩΤΟΧΑΡΤΗ ΕΚΧΑ ΚΛ 1:1500



ΔΙΑΣΤΑΣΕΙΣ ΠΑΓΚΟΥ (Πλάτος Χ Μήκος)

- 1 2.00 x 4.00
- 2 2.00 x 5.00
- 3 2.00 x 6.00

ΕΙΔΟΣ ΠΑΓΚΟΥ

- Έμποροι
- Παραγωγή

ΣΥΣΤΗΜΑ ΑΝΑΦΟΡΑΣ: ΕΓΣΑ87

<b>ΕΛΛΗΝΙΚΗ ΔΗΜΟΚΡΑΤΙΑ</b> <b>ΔΗΜΟΣ ΗΡΑΚΛΕΙΟΥ</b> ΔΙΕΥΘΥΝΣΗ ΤΕΧΝΙΚΩΝ ΕΡΓΩΝ & ΜΕΛΕΤΩΝ ΔΙΕΥΘΥΝΣΗ ΟΙΚΟΝΟΜΙΚΩΝ ΥΠΗΡΕΣΙΩΝ Τμήμα Δημοτικής Περιουσίας		
<b>ΘΕΣΗ</b>		
ΑΤΣΑΛΕΝΙΟ - Λεωφ. Κ.ΚΑΡΑΜΑΝΛΗ, οδοί Λ.ΚΑΤΣΩΝΗ, Μ.ΓΑΛΙΕΝΑΝΟΥ		
<b>ΜΕΛΕΤΗ :</b>		
ΧΩΡΟΘΕΤΗΣΗ ΛΑΪΚΩΝ ΑΓΟΡΩΝ ΣΤΗΝ ΠΟΛΗ ΤΟΥ ΗΡΑΚΛΕΙΟΥ (κατά το άρθρο 25 ν. 4849/2021ΦΕΚ 207Α' /2021)		
<b>ΘΕΜΑ :</b>		
ΔΙΑΓΡΑΜΜΑ ΧΩΡΟΘΕΤΗΣΗΣ ΛΑΪΚΗΣ ΑΓΟΡΑΣ ΠΑΡΑΣΚΕΥΗΣ - ΠΕΡΙΟΧΗ ΑΤΣΑΛΕΝΙΟ ΣΤΗΝ ΠΟΛΗ ΤΟΥ ΗΡΑΚΛΕΙΟΥ		
<b>ΚΛΙΜΑΚΕΣ</b>	1 : 500	ημερομηνία σύνταξης
ΑΡ. ΣΧ. Σ - 3	1 : 1500	ημερομηνία α' αναθεώρησης
		ημερομηνία β' αναθεώρησης
		ημερομηνία γ' αναθεώρησης
<b>ΣΥΝΤΑΞΗ ΜΕΛΕΤΗΣ</b>	Ο Προϊστάμενος του Τμήματος Δημοτικής Περιουσίας	<b>ΘΕΩΡΗΣΗ</b> Ο Διευθυντής Τ.Ε.&Μ
Γιώργος Πολυδωράκης Διπλ. Τοπογράφος Μηχ	Γιώργος Πολυδωράκης Διπλ. Τοπογράφος Μηχ	Γιώργος Φουντανάρης Αρχιτέκτονας - Πολεοδόμος