



**ΕΛΛΗΝΙΚΗ ΔΗΜΟΚΡΑΤΙΑ**  
**ΔΗΜΟΣ ΗΡΑΚΛΕΙΟΥ**  
**ΔΙΕΥΘΥΝΣΗ ΟΙΚΟΝΟΜΙΚΩΝ**  
Τμήμα προμηθειών  
Ταχ. Δ/ση: Ανδρόγεω 2  
ΗΡΑΚΛΕΙΟ  
Τ.Κ: 71202  
Πληροφορίες: Τζανιδάκης Βασίλης  
Τηλ.: 2813409185  
Fax: 2813409181  
E-mail :prom@heraklion.gr

**ΠΡΟΜΗΘΕΙΑ:**

« Προμήθεια μηχανής εμφακέλωσης εγγράφων»

Αριθμ. Πρωτ. Προκήρυξης: 55005/15-05-2017

**ΔΙΑΚΗΡΥΞΗ ΣΥΝΟΠΤΙΚΟΥ ΔΙΑΓΩΝΙΣΜΟΥ ΓΙΑ ΤΗΝ ΕΠΙΛΟΓΗ ΑΝΑΔΟΧΟΥ**

Ο Αντιδήμαρχος Ηρακλείου, προκηρύσσει **συνοπτικό διαγωνισμό** με σφραγισμένες προσφορές **και με κριτήριο κατακύρωσης την πλέον συμφέρουσα από οικονομική άποψη προσφορά, μόνο βάσει της τιμής, για την προμήθεια με τίτλο: «Προμήθεια μηχανής εμφακέλωσης εγγράφων» συνολικού προϋπολογισμού: 12.201,60 ευρώ** (συμπεριλαμβανομένου του ΦΠΑ 24%), που θα διεξαχθεί σύμφωνα με:

- α) τις διατάξεις του Ν. 4412/2016 και ιδίως των άρθρων 116 και 117
- β) τις διατάξεις του άρθρου 209 του Ν.3463/2006
- γ) την υπ' αριθ. 320 /2017 απόφαση της Οικονομικής Επιτροπής με την οποία διατέθηκε η πίστωση, αποφασίστηκε η διενέργεια συνοπτικού διαγωνισμού για την εκτέλεση της προμήθειας, εγκρίθηκαν οι τεχνικές προδιαγραφές και καθορίστηκαν οι όροι του διαγωνισμού
- δ) τους όρους της παρούσας και

**καλεί**

τους ενδιαφερόμενους οικονομικούς φορείς να υποβάλουν προσφορά για την ανάδειξη αναδόχου διενέργειας της ανωτέρω προμήθειας.

**ΑΡΘΡΟ 1**

**Ισχύουσες Διατάξεις - Αποφάσεις**

Η εκτέλεση του διαγωνισμού και της σύμβασης διενεργείται σύμφωνα με:

**A. Τις ισχύουσες διατάξεις:**

1. Του Ν. 4412/2016 «Δημόσιες Συμβάσεις Έργων, Προμηθειών και Υπηρεσιών (προσαρμογή στις Οδηγίες 201/24/Ε και 2014/25/ΕΕ)» (Α' 147) και ιδίως των άρθρων 116 και 117.
2. Του Ν.3852/2010 «Νέα Αρχιτεκτονική της Αυτοδιοίκησης και της Αποκεντρωμένης Διοίκησης - Πρόγραμμα Καλλικράτης» (ΦΕΚ 87/07.06.2010 τεύχος Α').
3. Του Ν.3463/2006 «Κύρωση του Κώδικα Δήμων και Κοινοτήτων» (ΦΕΚ 114/8.6.2006 τεύχος Α') και ιδιαίτερα της παρ. 4 του άρθρου 209, όπως αναδιατυπώθηκε με την παρ. 3 του άρθρου 22 του Ν. 3536/2007 και της παρ. 9 του άρθρου 209, όπως προστέθηκε με την παρ. 13 του άρθρου 20 του Ν. 3731/2008 και διατηρήθηκε σε ισχύ με την περίπτωση 38 της παρ. 1 του άρθρου 377 του Ν. 4412/2016
4. -Του Ν.4250/2014 «Διοικητικές Απλουστεύσεις - Καταργήσεις, Συγχωνεύσεις Νομικών Προσώπων και Υπηρεσιών του Δημοσίου Τομέα-Τροποποίηση Διατάξεων του π.δ. 318/1992 (Α' 161) και λοιπές ρυθμίσεις» (Α' 74 ) και ειδικότερα το άρθρο 1 αυτού,
5. -Του ν. 4129/2013 (Α' 52) «Κύρωση του Κώδικα Νόμων για το Ελεγκτικό Συνέδριο».

6. -Του ν. 4013/2011 (Α' 204) «Σύσταση ενιαίας Ανεξάρτητης Αρχής Δημοσίων Συμβάσεων και Κεντρικού Ηλεκτρονικού Μητρώου Δημοσίων Συμβάσεων...»
7. -Του ν. 3861/2010 (Α' 112) «Ενίσχυση της διαφάνειας με την υποχρεωτική ανάρτηση νόμων και πράξεων των κυβερνητικών, διοικητικών και αυτοδιοικητικών οργάνων στο διαδίκτυο "Πρόγραμμα Διαύγεια" και άλλες διατάξεις».
8. - Οι σε εκτέλεση των ανωτέρω διατάξεων εκδοθείσες κανονιστικές πράξεις , καθώς και λοιπές διατάξεις που αναφέρονται ρητά ή απορρέουν από τα οριζόμενα στα συμβατικά τεύχη της παρούσας καθώς και το σύνολο των διατάξεων του ασφαλιστικού, εργατικού, περιβαλλοντικού και φορολογικού δικαίου και γενικότερα κάθε διάταξη (Νόμος, Π.Δ., Υ.Α.) και ερμηνευτική εγκύκλιος που διέπει την ανάθεση και εκτέλεση του έργου της παρούσας σύμβασης, έστω και αν δεν αναφέρονται ρητά. Νόμοι, ΠΔ και υπουργικές αποφάσεις που εκδίδονται μετά την έναρξη της διαδικασίας σύναψης της σύμβασης σύμφωνα με το άρθρο 120 του Ν.4412/2016, δεν αποτελούν μέρος του εφαρμοστέου θεσμικού πλαισίου της

#### **Β. Τις αποφάσεις:**

1. Την 58120/01.06.2016 απόφαση Δημάρχου με την οποία εκχωρεί το δικαίωμα υπογραφής στους Αντιδημάρχους
2. Την με αριθμ. 320/2017 απόφαση της Οικονομικής Επιτροπής με την οποία:
  - Α) Εγκρίνεται η προμήθεια «**Προμήθεια μηχανής εμφακέλωσης εγγράφων**» και η διάθεση πίστωσης ποσού **12.201,60€** με το Φ.Π.Α. 24% και θα γίνει σε βάρος του **Κ.Α. 10-7135.014** με τίτλο : «**προμήθεια μηχανής εμφακέλωσης εγγράφων**»
  - Β) Εγκρίνεται η εκτέλεσή της με συνοπτικό διαγωνισμό και με κριτήριο ανάθεσης **την πλέον συμφέρουσα από οικονομική άποψη προσφορά, μόνο βάσει της τιμής**
  - Γ) Εγκρίνονται οι τεχνικές προδιαγραφές και τα λοιπά έγγραφα της σύμβασης της **προμήθειας: «προμήθεια μηχανής εμφακέλωσης εγγράφων»**
  - Δ) Καθορίζονται οι όροι του συνοπτικού διαγωνισμού.

#### **ΑΡΘΡΟ 2**

##### **Αναθέτουσα Αρχή - Στοιχεία επικοινωνίας**

**Αναθέτουσα αρχή:** Δήμος Ηρακλείου

**Ιστοσελίδα:** [www.heraklion.gr](http://www.heraklion.gr)

<b>Ταχ. Διεύθυνση :</b>	Αγ. Τίτου αρ. 1
<b>Ταχ.Κωδ.:</b>	71202
<b>Τηλ.:</b>	2813409185
<b>Telefax:</b>	2810229207
<b>E-Mail:</b>	<a href="mailto:prom@heraklion.gr">prom@heraklion.gr</a>
<b>Πληροφορίες:</b>	Τζανιδάκης Βασίλης

#### **ΑΡΘΡΟ 3**

##### **Παραλαβή εγγράφων σύμβασης και τευχών**

1. Τα έγγραφα της σύμβασης κατά την έννοια της περιπτ. 14 της παρ. 1 του άρθρου 2 του ν. 4412/2016 για τον παρόντα διαγωνισμό είναι κατ' ελάχιστον τα ακόλουθα:
  - α) η με αρ. 55005/16-05-2017 προκήρυξη
  - β) η παρούσα διακήρυξη,
  - γ) το τυποποιημένο έντυπο υπεύθυνης δήλωσης του άρθρου 79 παρ. 4 του Ν.4412/2016
  - δ) η συγγραφή υποχρεώσεων,
  - ε) το έντυπο οικονομικής προσφοράς,
  - στ) τεχνικές προδιαγραφές
  - ζ) τεχνική περιγραφή
  - η) ο ενδεικτικός προϋπολογισμός
  - θ) τυχόν συμπληρωματικές πληροφορίες και διευκρινίσεις που θα παρασχεθούν από την αναθέτουσα αρχή επί όλων των ανωτέρω

Προσφέρεται ελεύθερη, πλήρης, άμεση και δωρεάν ηλεκτρονική πρόσβαση στα έγγραφα της σύμβασης στην ιστοσελίδα του Δήμου Ηρακλείου στην ηλεκτρονική διεύθυνση <http://www.heraklion.gr/press/auction>

Οι ενδιαφερόμενοι μπορούν ακόμα, να λάβουν γνώση των εγγράφων της σύμβασης στα γραφεία της αναθέτουσας αρχής κατά τις εργάσιμες ημέρες και ώρες. Μπορούν επίσης να λάβουν αντίγραφα αυτών με δαπάνες και φροντίδα τους.

#### **ΑΡΘΡΟ 4**

##### **Αντικείμενο του διαγωνισμού**

1. Ο διαγωνισμός αφορά την : **«προμήθεια μηχανής εμφακέλωσης εγγράφων»**, όπως περιγράφεται στις τεχνικές προδιαγραφές που αποτελούν αναπόσπαστο τμήμα της παρούσας.
2. Δε γίνονται δεκτές προσφορές για μέρος του αντικειμένου της σύμβασης
3. Επισημαίνεται ότι, για λόγους διαφάνειας και ίσης μεταχείρισης αυτών που συμμετέχουν στον διαγωνισμό, το φυσικό και οικονομικό αντικείμενο της σύμβασης δεν πρέπει να μεταβάλλεται ουσιαστικά κατά τη διάρκεια εκτέλεσής της, κατά τα οριζόμενα στην παρ. 4 του άρθρου 132 του Ν.4412/2016. Δυνατότητα μεταβολής υφίσταται, μόνο υπό τις προϋποθέσεις του άρθρου 132 του Ν.4412/2016.

#### **ΑΡΘΡΟ 5**

##### **Προϋπολογισμός της σύμβασης**

Ο συνολικός προϋπολογισμός της σύμβασης ανέρχεται σε **12.201,60€** Ευρώ

#### **ΑΡΘΡΟ 6**

##### **Χρηματοδότηση της σύμβασης - Πληρωμή Αναδόχου**

1. Η παρούσα σύμβαση χρηματοδοτείται από ιδίους πόρους και βαρύνει τον κωδικό **Κ.Α. 10-7135.014** με τίτλο : **«προμήθεια μηχανής εμφακέλωσης εγγράφων»** του προϋπολογισμού του Δήμου
2. Υπόκειται στις κρατήσεις που προβλέπονται από τη νομοθεσία, περιλαμβανομένης της κράτησης ύψους 0,06 % υπέρ των λειτουργικών αναγκών της Ενιαίας Ανεξάρτητης Αρχής Δημοσίων Συμβάσεων, σύμφωνα με το άρθρο 4 παρ 3 του Ν 4013/2011.
3. Ο Φ.Π.Α. βαρύνει το Δήμο.
4. Τρόπος πληρωμής – απαιτούμενα δικαιολογητικά για πληρωμή του αναδόχου  
Η εξόφληση του 100% της συμβατικής αξίας θα γίνει μετά την οριστική παραλαβή της προμήθειας . Τα δικαιολογητικά που απαιτούνται είναι τα εξής:  
Α) Πρωτόκολλο οριστικής ποσοτικής και ποιοτικής παραλαβής ή σε περίπτωση αυτοδίκαιης παραλαβής, αποδεικτικό προσκόμισης του υλικού στην αποθήκη, σύμφωνα με το άρθρο 208 του Ν.4412/2016.  
Β) Αποδεικτικό εισαγωγής του υλικού στην αποθήκη του Δήμου  
Γ) Τιμολόγιο του προμηθευτή Δ) Πιστοποιητικά Φορολογικής και Ασφαλιστικής Ενημερότητας .

#### **ΑΡΘΡΟ 7**

## **Κριτήριο Ανάθεσης – Ανάδειξη Αναδόχου**

Κριτήριο για την ανάθεση της σύμβασης είναι η **πλέον συμφέρουσα από οικονομική άποψη προσφορά, μόνο βάσει της τιμής**

### **ΑΡΘΡΟ 8**

#### **Τόπος - Χρόνος διεξαγωγής διαγωνισμού – κατάθεση προσφορών**

Οι προσφορές με όλα τα απαραίτητα στοιχεία θα κατατεθούν στο Δήμο στη 01/06 /2017 ημέρα Πέμπτη και ώρα 10:00 π.μ. έως 10:30 π.μ. στη Διεύθυνση, Δήμος Ηρακλείου Κρήτης Αγίου Τίτου 1, ΤΚ 71202, ενώπιον της Αρμόδιας Γνωμοδοτικής Επιτροπής για την συγκεκριμένη σύμβαση. Οι προσφορές μπορεί να σταλούν ταχυδρομικά ή να κατατεθούν στο πρωτόκολλο του Δήμου στην Διεύθυνση Αγίου Τίτου 1 ( Τ.Κ. 71202 ) μέχρι και την προηγούμενη εργάσιμη ημέρα του Διαγωνισμού. Κατά την ημέρα αποσφράγισης των προσφορών μπορούν να παρίστανται οι συμμετέχοντες ή οι νόμιμοι εκπρόσωποι τους. Σε περίπτωση αναβολής του διαγωνισμού για λόγους ανωτέρας βίας (απεργία, κατάληψη κλπ), ο διαγωνισμός θα διενεργηθεί την ίδια μέρα την επόμενη εβδομάδα δηλαδή την 08/06/ /2017 ημέρα Πέμπτη και ώρα 10:00 : π.μ. έως 10:30 π.μ. στον ίδιο χώρο.

### **ΑΡΘΡΟ 9**

#### **Υποβολή φακέλου προσφοράς**

1. Οι φάκελοι των προσφορών υποβάλλονται μέσα στην προθεσμία του άρθρου 8 είτε (α) με κατάθεσή τους στην Επιτροπή Διαγωνισμού είτε (β) με συστημένη επιστολή προς την αναθέτουσα αρχή είτε (γ) με κατάθεσή τους στο πρωτόκολλο της αναθέτουσας αρχής. Σε περίπτωση ταχυδρομικής αποστολής ή κατάθεσης στο πρωτόκολλο, οι φάκελοι προσφοράς γίνονται δεκτοί μέχρι και την προηγούμενη εργάσιμη ημέρα του Διαγωνισμού, όπως ορίζονται στο άρθρο 8 της παρούσας. Η αναθέτουσα αρχή δεν φέρει ευθύνη για τυχόν ελλείψεις του περιεχομένου των προσφορών που αποστέλλονται ταχυδρομικά ούτε για καθυστερήσεις στην άφιξή τους. Δεν θα παραληφθούν φάκελοι ή άλλα έγγραφα από οποιοδήποτε ταχυδρομικό κατάστημα, ακόμα κι αν η αναθέτουσα αρχή ειδοποιηθεί εγκαίρως.
2. Οι προσφορές είναι έγγραφες και υποβάλλονται μέσα σε σφραγισμένο φάκελο, στον οποίο πρέπει να αναγράφονται ευκρινώς τα ακόλουθα:

Προς τον Πρόεδρο της Επιτροπής Διαγωνισμού

Προσφορά του .....<sup>1</sup>

για την «**προμήθεια μηχανής εμφακέλωσης εγγράφων**»

με αναθέτουσα αρχή το Δήμο Ηρακλείου

και ημερομηνία λήξης προθεσμίας υποβολής προσφορών 01/06 /2017

3. Με την προσφορά υποβάλλονται τα ακόλουθα:

- α) ξεχωριστός σφραγισμένος φάκελος, με την ένδειξη «Δικαιολογητικά Συμμετοχής» κατά τα οριζόμενα στο άρθρο 15 της παρούσας.
- β) ξεχωριστός σφραγισμένος φάκελος, με την ένδειξη «Τεχνική Προσφορά», ο οποίος περιέχει τα τεχνικά στοιχεία της προσφοράς, κατά τα οριζόμενα στο άρθρο 10 Αν τα τεχνικά στοιχεία της προσφοράς δεν είναι δυνατόν, λόγω μεγάλου όγκου, να τοποθετηθούν στον

---

<sup>1</sup> Στοιχεία προσφέροντος οικονομικού φορέα (ιδίως επωνυμία, οδός, αριθμός, Τ.Κ., πόλη, τηλέφωνο, fax και e-mail) και σε περίπτωση ένωσης οικονομικών φορέων τα στοιχεία όλων των μελών αυτής.

κυρίως φάκελο, τότε αυτά συσκευάζονται χωριστά και ακολουθούν τον κυρίως φάκελο με τις ίδιες ενδείξεις και

γ) ξεχωριστός σφραγισμένος φάκελος, με την ένδειξη «Οικονομική Προσφορά», ο οποίος περιέχει τα οικονομικά στοιχεία της προσφοράς, κατά τα οριζόμενα στο άρθρο 11

Οι τρεις ως άνω ξεχωριστοί σφραγισμένοι φάκελοι φέρουν επίσης τις ενδείξεις του κυρίως φακέλου της παρ. 2.

4. Οι προσφορές και τα περιλαμβανόμενα σε αυτές στοιχεία συντάσσονται στην ελληνική γλώσσα ή συνοδεύονται από επίσημη μετάφρασή τους στην ελληνική γλώσσα. Στα αλλοδαπά δημόσια έγγραφα και δικαιολογητικά εφαρμόζεται η Συνθήκη της Χάγης της 5.10.1961, που κυρώθηκε με το ν. 1497/1984 (Α` 188).

5. Προσφορές που περιέρχονται στην αναθέτουσα αρχή με οποιοδήποτε τρόπο πριν από την ημερομηνία υποβολής του άρθρου 8 της παρούσας, δεν αποσφραγίζονται, αλλά παραδίδονται στην Επιτροπή Διαγωνισμού κατά τα οριζόμενα στο άρθρο 12.

6. Για τυχόν προσφορές που υποβάλλονται εκπρόθεσμα, η Επιτροπή Διαγωνισμού σημειώνει στο πρακτικό της την εκπρόθεσμη υποβολή (ακριβή ώρα που περιήλθε η προσφορά στην κατοχή της) και τις απορρίπτει ως μη κανονικές.

7. Οι προσφορές υπογράφονται και μονογράφονται ανά φύλλο από τον οικονομικό φορέα ή, σε περίπτωση νομικών προσώπων, από το νόμιμο εκπρόσωπο αυτών.

8. Η ένωση οικονομικών φορέων υποβάλλει κοινή προσφορά, η οποία υπογράφεται υποχρεωτικά, είτε από όλους τους οικονομικούς φορείς που αποτελούν την ένωση, είτε από εκπρόσωπό τους νομίμως εξουσιοδοτημένο. Στην προσφορά απαραίτητως πρέπει να προσδιορίζεται η έκταση και το είδος της συμμετοχής του (συμπεριλαμβανομένης της κατανομής αμοιβής μεταξύ τους) κάθε μέλους της ένωσης, καθώς και ο εκπρόσωπος/συντονιστής αυτής.

## **ΑΡΘΡΟ 10**

### **Περιεχόμενο φακέλου προσφοράς**

Ο φάκελος προσφοράς (προσφορά) των διαγωνιζομένων περιλαμβάνει, επί ποινή αποκλεισμού, τα ακόλουθα:

(α) ξεχωριστό σφραγισμένο φάκελο με την ένδειξη «Δικαιολογητικά Συμμετοχής»

(β) ξεχωριστό σφραγισμένο φάκελο με την ένδειξη «Τεχνική Προσφορά»

(γ) ξεχωριστό σφραγισμένο φάκελο με την ένδειξη «Οικονομική Προσφορά»

σύμφωνα με τα κατωτέρω:

A. Ο φάκελος «Δικαιολογητικά Συμμετοχής» πρέπει, επί ποινή αποκλεισμού, να περιέχει:

- 1 το τυποποιημένο έντυπο υπεύθυνης δήλωσης (ΤΕΥΔ) του άρθρου 15 της παρούσας.
- 2 την εγγύηση συμμετοχής, όπως προβλέπεται στο άρθρο 72 του Ν.4412/2016 και το άρθρο 19.1 της παρούσας διακήρυξης.

B. Ο φάκελος «Τεχνική Προσφορά» περιέχει τα τεχνικά στοιχεία της προσφοράς, σύμφωνα με όσα προβλέπονται στα έγγραφα της σύμβασης, της : **«Προμήθεια μηχανής εμφακέλωσης εγγράφων»**

Γ. Ο φάκελος «Οικονομική Προσφορά» περιέχει τα οικονομικά στοιχεία της προσφοράς, σύμφωνα με όσα προβλέπονται στα έγγραφα της σύμβασης της : **«προμήθεια μηχανής εμφακέλωσης εγγράφων»**

#### **ΑΡΘΡΟ 11**

##### **Σύνταξη οικονομικών προσφορών**

1. Η τιμή των προς προμήθεια ειδών δίνεται ανά μονάδα, όπως καθορίζεται στα έγγραφα της σύμβασης. Στην τιμή περιλαμβάνονται οι υπέρ τρίτων κρατήσεις, ως και κάθε άλλη επιβάρυνση, σύμφωνα με την κείμενη νομοθεσία, μη συμπεριλαμβανομένου Φ.Π.Α., για παράδοση της προμήθειας σε πλήρη λειτουργία στον τόπο και με τον τρόπο που προβλέπεται στα έγγραφα της σύμβασης.
2. Η προσφερόμενη τιμή δίνεται σε ευρώ
3. Κάθε διαγωνιζόμενος μπορεί να υποβάλει μόνο μία οικονομική προσφορά.
4. Δεν επιτρέπεται η υποβολή εναλλακτικών προσφορών.
5. Δεν επιτρέπεται η υποβολή αντιπροσφορών.

#### **ΑΡΘΡΟ 12**

##### **Δικαιούμενοι συμμετοχής στον διαγωνισμό**

1. Δικαίωμα συμμετοχής έχουν φυσικά ή νομικά πρόσωπα, ή ενώσεις αυτών που δραστηριοποιούνται στις προμήθειες Ανελκυστήρων και που είναι εγκατεστημένα σε:
  - α) σε κράτος-μέλος της Ένωσης,
  - β) σε κράτος-μέλος του Ευρωπαϊκού Οικονομικού Χώρου (Ε.Ο.Χ.),
  - γ) σε τρίτες χώρες που έχουν υπογράψει και κυρώσει τη ΣΔΣ, στο βαθμό που η υπό ανάθεση δημόσια σύμβαση καλύπτεται από τα Παραρτήματα 1, 2, 4 και 5 και τις γενικές σημειώσεις του σχετικού με την Ένωση Προσαρτήματος Ι της ως άνω Συμφωνίας, καθώς και
  - δ) σε τρίτες χώρες που δεν εμπίπτουν στην περίπτωση γ' της παρούσας παραγράφου και έχουν συνάψει διμερείς ή πολυμερείς συμφωνίες με την Ένωση σε θέματα διαδικασιών ανάθεσης δημοσίων συμβάσεων.
2. Οι ενώσεις οικονομικών φορέων συμμετέχουν υπό τους όρους των παρ. 2, 3 και 4 του άρθρου 19 του Ν. 4412/2016.

Δεν απαιτείται από τις εν λόγω ενώσεις να περιβληθούν συγκεκριμένη νομική μορφή για την υποβολή προσφοράς. Σε περίπτωση που η ένωση αναδειχθεί ανάδοχος η νομική της μορφή πρέπει να είναι τέτοια που να εξασφαλίζεται η ύπαρξη ενός και μοναδικού φορολογικού μητρώου για την ένωση (πχ κοινοπραξία).
3. Οικονομικός φορέας συμμετέχει είτε μεμονωμένα είτε ως μέλος ένωσης.

#### **ΑΡΘΡΟ 13**

##### **Λόγοι αποκλεισμού**

Κάθε προσφέρων αποκλείεται από τη συμμετοχή σε διαδικασία σύναψης σύμβασης, εφόσον συντρέχει στο πρόσωπό του (αν πρόκειται για μεμονωμένο φυσικό ή νομικό πρόσωπο) ή σε ένα από τα μέλη του (αν πρόκειται περί ένωσης οικονομικών φορέων ) ένας από τους λόγους των παρακάτω περιπτώσεων:

1. Όταν υπάρχει εις βάρος του τελεσίδικη καταδικαστική απόφαση για έναν από τους ακόλουθους λόγους:

α) συμμετοχή σε εγκληματική οργάνωση, όπως αυτή ορίζεται στο άρθρο 2 της απόφασης-πλαίσιο 2008/841/ΔΕΥ του Συμβουλίου της 24ης Οκτωβρίου 2008, για την καταπολέμηση του οργανωμένου εγκλήματος(ΕΕ L 300 της 11.11.2008 σ.42),

β) δωροδοκία, όπως ορίζεται στο άρθρο 3 της σύμβασης περί της καταπολέμησης της διαφθοράς στην οποία ενέχονται υπάλληλοι των Ευρωπαϊκών Κοινοτήτων ή των κρατών-μελών της Ένωσης (ΕΕ C 195 της 25.6.1997, σ. 1) και στην παράγραφο 1 του άρθρου 2 της απόφασης-πλαίσιο 2003/568/ΔΕΥ του Συμβουλίου της 22ας Ιουλίου 2003, για την καταπολέμηση της δωροδοκίας στον ιδιωτικό τομέα (ΕΕ L 192 της 31.7.2003, σ. 54), καθώς και όπως ορίζεται στην κείμενη νομοθεσία ή στο εθνικό δίκαιο του οικονομικού φορέα,

γ) απάτη, κατά την έννοια του άρθρου 1 της σύμβασης σχετικά με την προστασία των οικονομικών συμφερόντων των Ευρωπαϊκών Κοινοτήτων (ΕΕ C 316 της 27.11.1995, σ. 48), η οποία κυρώθηκε με το ν. 2803/2000 (Α' 48),

δ) τρομοκρατικά εγκλήματα ή εγκλήματα συνδεδεμένα με τρομοκρατικές δραστηριότητες, όπως ορίζονται, αντιστοίχως, στα άρθρα 1 και 3 της απόφασης-πλαίσιο 2002/475/ΔΕΥ του Συμβουλίου της 13ης Ιουνίου 2002, για την καταπολέμηση της τρομοκρατίας (ΕΕ L 164 της 22.6.2002, σ. 3) ή ηθική αυτουργία ή συνέργεια ή απόπειρα διάπραξης εγκλήματος, όπως ορίζονται στο άρθρο 4 αυτής,

ε) νομιμοποίηση εσόδων από παράνομες δραστηριότητες ή χρηματοδότηση της τρομοκρατίας, όπως αυτές ορίζονται στο άρθρο 1 της Οδηγίας 2005/60/ΕΚ του Ευρωπαϊκού Κοινοβουλίου και του Συμβουλίου της 26ης Οκτωβρίου 2005, σχετικά με την πρόληψη της χρησιμοποίησης του χρηματοπιστωτικού συστήματος για τη νομιμοποίηση εσόδων από παράνομες δραστηριότητες και τη χρηματοδότηση της τρομοκρατίας (ΕΕ L 309 της 25.11.2005, σ. 15), η οποία ενσωματώθηκε στην εθνική νομοθεσία με το ν. 3691/2008 (Α' 166),

στ) παιδική εργασία και άλλες μορφές εμπορίας ανθρώπων, όπως ορίζονται στο άρθρο 2 της Οδηγίας 2011/36/ΕΕ του Ευρωπαϊκού Κοινοβουλίου και του Συμβουλίου της 5ης Απριλίου 2011, για την πρόληψη και την καταπολέμηση της εμπορίας ανθρώπων και για την προστασία των θυμάτων της, καθώς και για την αντικατάσταση της απόφασης-πλαίσιο 2002/629/ΔΕΥ του Συμβουλίου (ΕΕ L 101 της 15.4.2011, σ. 1), η οποία ενσωματώθηκε στην εθνική νομοθεσία με το ν. 4198/2013 (Α' 215 ).

Ο οικονομικός φορέας αποκλείεται επίσης όταν το πρόσωπο εις βάρος του οποίου εκδόθηκε τελεσίδικη καταδικαστική απόφαση είναι μέλος του διοικητικού, διευθυντικού ή εποπτικού οργάνου του εν λόγω οικονομικού φορέα ή έχει εξουσία εκπροσώπησης, λήψης αποφάσεων ή ελέγχου σε αυτό.

#### **Η υποχρέωση του προηγούμενου εδαφίου αφορά ιδίως:**

**αα) στις περιπτώσεις εταιρειών περιορισμένης ευθύνης (Ε.Π.Ε.) και προσωπικών εταιρειών (Ο.Ε. και Ε.Ε.), τους διαχειριστές,**

**ββ) στις περιπτώσεις ανωνύμων εταιρειών (Α.Ε.), τον Διευθύνοντα Σύμβουλο, καθώς και όλα τα μέλη του Διοικητικού Συμβουλίου.**

2. Όταν ο προσφέρων έχει αθετήσει τις υποχρεώσεις του όσον αφορά στην καταβολή φόρων ή εισφορών κοινωνικής ασφάλισης και αυτό έχει διαπιστωθεί από δικαστική ή διοικητική απόφαση με τελεσίδικη και δεσμευτική ισχύ, σύμφωνα με διατάξεις της χώρας όπου είναι εγκατεστημένος ή την εθνική νομοθεσία ή/και

η αναθέτουσα αρχή μπορεί να αποδείξει με τα κατάλληλα μέσα ότι ο προσφέρων έχει αθετήσει τις υποχρεώσεις του όσον αφορά την καταβολή φόρων ή εισφορών κοινωνικής ασφάλισης.

Αν ο προσφέρων είναι Έλληνας πολίτης ή έχει την εγκατάστασή του στην Ελλάδα, οι υποχρεώσεις του που αφορούν τις εισφορές κοινωνικής ασφάλισης καλύπτουν τόσο την κύρια όσο και την επικουρική ασφάλιση. Δεν αποκλείεται ο προσφέρων, όταν έχει εκπληρώσει τις υποχρεώσεις του είτε καταβάλλοντας τους φόρους ή τις εισφορές κοινωνικής ασφάλισης που οφείλει, συμπεριλαμβανομένων, κατά περίπτωση, των δεδουλευμένων τόκων ή των προστίμων είτε υπαγόμενος σε δεσμευτικό διακανονισμό για την καταβολή τους.

3. Κατ' εξαίρεση, για επιτακτικούς λόγους δημόσιου συμφέροντος, όπως δημόσιας υγείας ή προστασίας του περιβάλλοντος δεν εφαρμόζονται οι παράγραφοι 1 και 2. Κατ' εξαίρεση, όταν ο αποκλεισμός είναι σαφώς δυσανάλογος, ιδίως όταν μόνο μικρά ποσά των φόρων ή των εισφορών κοινωνικής ασφάλισης δεν έχουν καταβληθεί ή όταν ο προσφέρων ενημερώθηκε σχετικά με το ακριβές ποσό που οφείλεται λόγω αθέτησης των υποχρεώσεων του όσον αφορά στην καταβολή φόρων ή εισφορών κοινωνικής ασφάλισης σε χρόνο κατά τον οποίο δεν είχε τη δυνατότητα να λάβει μέτρα, σύμφωνα με το τελευταίο εδάφιο της παρ. 2 του άρθρου 73 ν. 4412/2016, πριν από την εκπνοή της προθεσμίας υποβολής προσφοράς, δεν εφαρμόζεται η παράγραφος 2.

4. Αποκλείεται από τη συμμετοχή στη διαδικασία σύναψης δημόσιας σύμβασης (διαγωνισμό), οικονομικός φορέας σε οποιαδήποτε από τις ακόλουθες καταστάσεις:

Αποκλείεται από την συμμετοχή στην διαδικασία σύναψης της εν λόγω δημόσιας σύμβασης συμμετέχων :

α) εάν η αναθέτουσα αρχή διαθέτει επαρκώς εύλογες ενδείξεις που οδηγούν στο συμπέρασμα ότι ο οικονομικός φορέας συνήψε συμφωνίες με άλλους οικονομικούς φορείς με στόχο τη στρέβλωση του ανταγωνισμού,

β) εάν ο οικονομικός φορέας έχει επιδείξει σοβαρή ή επαναλαμβανόμενη πλημμέλεια κατά την εκτέλεση ουσιώδους απαίτησης στο πλαίσιο προηγούμενης δημόσιας σύμβασης, προηγούμενης σύμβασης με αναθέτοντα φορέα ή προηγούμενης σύμβασης παραχώρησης που είχε ως αποτέλεσμα την πρόωρη καταγγελία της προηγούμενης σύμβασης, αποζημιώσεις ή άλλες παρόμοιες κυρώσεις,

γ) εάν ο οικονομικός φορέας έχει κριθεί ένοχος σοβαρών ψευδών δηλώσεων κατά την παροχή των πληροφοριών που απαιτούνται για την εξακρίβωση της απουσίας των λόγων αποκλεισμού ή την πλήρωση των κριτηρίων επιλογής, έχει αποκρύψει τις πληροφορίες αυτές ή δεν είναι σε θέση να προσκομίσει τα δικαιολογητικά που απαιτούνται κατ' εφαρμογή του άρθρου 79 του Ν 4412/2016

δ) εάν ο οικονομικός φορέας επιχειρεί να επηρεάσει με αθέμιτο τρόπο τη διαδικασία λήψης αποφάσεων της αναθέτουσας αρχής, να αποκτήσει εμπιστευτικές πληροφορίες που ενδέχεται να του αποφέρουν αθέμιτο πλεονέκτημα στη διαδικασία σύναψης σύμβασης ή να παράσχει εξ αμελείας παραπλανητικές πληροφορίες που ενδέχεται να επηρεάσουν ουσιωδώς τις αποφάσεις που αφορούν τον αποκλεισμό, την επιλογή ή την ανάθεση,

ε) εάν η αναθέτουσα αρχή μπορεί να αποδείξει, με κατάλληλα μέσα, ότι ο οικονομικός φορέας έχει διαπράξει σοβαρό επαγγελματικό παράπτωμα, το οποίο θέτει σε αμφιβολία την ακεραιότητά του.

5. Η αναθέτουσα αρχή αποκλείει οικονομικό φορέα σε οποιοδήποτε χρονικό σημείο κατά τη διάρκεια της διαδικασίας σύναψης σύμβασης, όταν αποδεικνύεται ότι αυτός βρίσκεται λόγω πράξεων ή παραλείψεων αυτού είτε πριν είτε κατά τη διαδικασία, σε μία από τις περιπτώσεις των παραγράφων 1, 2 και 4.



6. Οικονομικός φορέας που εμπίπτει σε μια από τις καταστάσεις που αναφέρονται στις παραγράφους 1 και 4 μπορεί να προσκομίζει στοιχεία προκειμένου να αποδείξει ότι τα μέτρα που έλαβε επαρκούν για να αποδείξουν την αξιοπιστία του, παρότι συντρέχει ο σχετικός λόγος αποκλεισμού. Εάν τα στοιχεία κριθούν επαρκή, ο εν λόγω οικονομικός φορέας δεν αποκλείεται από τη διαδικασία σύναψης σύμβασης. Τα μέτρα που λαμβάνονται από τους οικονομικούς φορείς αξιολογούνται σε συνάρτηση με τη σοβαρότητα και τις ιδιαίτερες περιστάσεις του ποινικού αδικήματος ή του παραπτώματος. Αν τα μέτρα κριθούν ανεπαρκή, γνωστοποιείται στον οικονομικό φορέα το σκεπτικό της απόφασης αυτής. Οικονομικός φορέας που έχει αποκλειστεί, με τελεσίδικη απόφαση, από τη συμμετοχή σε διαδικασίες σύναψης σύμβασης ή ανάθεσης παραχώρησης δεν μπορεί να κάνει χρήση της ανωτέρω δυνατότητας κατά την περίοδο του αποκλεισμού που ορίζεται στην εν λόγω απόφαση στο κράτος - μέλος στο οποίο ισχύει η απόφαση

7. Η απόφαση για την διαπίστωση της επάρκειας ή μη των επανορθωτικών μέτρων κατά την προηγούμενη παράγραφο εκδίδεται σύμφωνα με τα οριζόμενα στις παρ. 8 και 9 του άρθρου 73 του ν. 4412/2016.

8. Οικονομικός φορέας που του έχει επιβληθεί, με την κοινή υπουργική απόφαση του άρθρου 74 του ν. 4412/2016, η ποινή του αποκλεισμού αποκλείεται αυτοδίκαια και από την παρούσα διαδικασία σύναψης δημοσίων (διαγωνισμό).

#### **ΑΡΘΡΟ 14**

##### **Κριτήρια επιλογής**

##### **Α. Καταλληλόλητα για την άσκηση της επαγγελματικής δραστηριότητας**

**Ο οικονομικός φορέας είναι εγγεγραμμένος στα σχετικά επαγγελματικά ή εμπορικά μητρώα** που τηρούνται στην Ελλάδα ή στο κράτος μέλος εγκατάστασής ( Επαγγελματικό ή εμπορικό Επιμελητήριο ) .

#### **ΑΡΘΡΟ 15**

##### **Δικαιολογητικά Συμμέτοχής**

Οι ενδιαφερόμενοι θα πρέπει επί ποινή αποκλεισμού, να καταθέσουν τα εξής δικαιολογητικά:

##### **1.Τυποποιημένο έντυπο υπεύθυνης δήλωσης (ΤΕΥΔ)**

Κατά την υποβολή προσφορών οι οικονομικοί φορείς υποβάλλουν το Τυποποιημένο Έντυπο Υπεύθυνης Δήλωσης (ΤΕΥΔ) της παρ. 4 του άρθρου 79 ν. 4412/2016 της ΕΑΑΔΗΣΥ, όπως εγκρίθηκε με την υπ' αριθ. 158/2016 Απόφαση της Ενιαίας Ανεξάρτητης Αρχής Δημοσίων Συμβάσεων (ΦΕΚ Β 3698/16.11.2016). ως προκαταρκτική απόδειξη προς αντικατάσταση των πιστοποιητικών που εκδίδουν δημόσιες αρχές ή τρίτα μέρη, επιβεβαιώνοντας ότι ο εν λόγω οικονομικός φορέας πληροί τις ακόλουθες προϋποθέσεις:

- α) δεν βρίσκεται σε μία από τις καταστάσεις του άρθρου 13 της παρούσας,
- β) πληροί τα σχετικά κριτήρια επιλογής τα οποία έχουν καθοριστεί, σύμφωνα με το άρθρο 14 της παρούσας,

Σε οποιοδήποτε χρονικό σημείο κατά τη διάρκεια της διαδικασίας, μπορεί να ζητηθεί από τους προσφέροντες να υποβάλλουν όλα ή ορισμένα δικαιολογητικά της επόμενης παραγράφου, όταν αυτό απαιτείται για την ορθή διεξαγωγή της διαδικασίας.

Το Τυποποιημένο Έντυπο Υπεύθυνης Δήλωσης (ΤΕΥΔ)/ Ευρωπαϊκό Ενιαίο Έγγραφο Σύμβασης (ΕΕΕΣ) υπογράφεται από το φυσικό/- ά πρόσωπο/ α, τα οποία είναι μέλη του διοικητικού, διευθυντικού ή εποπτικού οργάνου ενός οικονομικού φορέα ή έχουν εξουσία εκπροσώπησης, λήψης αποφάσεων ή ελέγχου σε αυτό, σύμφωνα με το ισχύον θεσμικό και κανονιστικό πλαίσιο που διέπει τον οικονομικό φορέα, συμπεριλαμβανομένων των διατάξεων περί προστασίας δεδομένων προσωπικού χαρακτήρα. (Πρβλ. Κανονισμό (ΕΕ) 2017/6 & Κατευθυντήρια Οδηγία 15 Ε.Α.Α.ΔΗ.ΣΥ.)

Σε περίπτωση που περισσότερα πρόσωπα, σύμφωνα με τα παραπάνω έχουν υποχρέωση υπογραφής του ΕΕΕΣ/ΤΕΥΔ, υπογράφουν στο Μέρος VI Τελικές δηλώσεις του ίδιου (και όχι διαφορετικού για κάθε υπογράφο) ΕΕΕΣ/ΤΕΥΔ.

Στην περίπτωση υποβολής προσφοράς από ένωση οικονομικών φορέων, το τυποποιημένο έντυπο (ΤΕΥΔ) υποβάλλεται χωριστά από κάθε μέλος της ένωσης.

Στο ΤΕΥΔ που υποβάλλει η ένωση οικονομικών φορέων προσδιορίζεται η έκταση και το είδος της συμμετοχής του κάθε μέλους της ένωσης (συμπεριλαμβανομένης της κατανομής αμοιβής μεταξύ τους), καθώς και ο εκπρόσωπος/συντονιστής αυτής

Το Τυποποιημένο Έντυπο Υπεύθυνης Δήλωσης (ΤΕΥΔ) δεν είναι υποχρεωτικό να φέρει ημερομηνία ταυτόσημη με αυτή της υπογραφής του, η οποία όμως πρέπει να είναι εντός των τελευταίων τριάντα (30) ημερολογιακών ημερών πριν την καταληκτική ημερομηνία υποβολής των προσφορών.

**Δεν απαιτείται βεβαίωση του γνησίου της υπογραφής από αρμόδια διοικητική αρχή ή τα Κέντρα Εξυπηρέτησης Πολιτών (Κ.Ε.Π.).**

**2.την εγγύηση συμμετοχής, όπως προβλέπεται στο άρθρο 72 του Ν.4412/2016 και το άρθρο 19.1 της παρούσας διακήρυξης.**

## **ΑΡΘΡΟ 16**

### **Παραλαβή προσφορών – Στάδια αποσφράγισης αξιολόγησης – Κατακύρωση**

1. Παραλαβή και εξέταση των φακέλων προσφοράς

**α)** Η έναρξη υποβολής των προσφορών που κατατίθενται κατά την καταληκτική ημερομηνία στην Επιτροπή Διαγωνισμού, η οποία συγκροτήθηκε με την υπ. αριθμ. 9/2017 Απόφαση της Οικονομικής Επιτροπής, σε δημόσια συνεδρίαση, κηρύσσεται από τον Πρόεδρο αυτής, μισή ώρα πριν από την ώρα λήξης της προθεσμίας του άρθρου 8 της παρούσας αφού πρώτα ο Πρόεδρος της Επιτροπής επικοινωνήσει με το πρωτόκολλο της αναθέτουσας αρχής για να διαπιστώσει αν έχουν υποβληθεί προσφορές μέχρι και την προηγούμενη ημέρα κατάθεσης των προσφορών σημειώνεται ότι τόσο στο πρωτόκολλο όσο και στον φάκελο αναγράφεται η ώρα και ημέρα υποβολής και σε καταφατική περίπτωση μεταβαίνει μέλος της, κατ' εντολή του Προέδρου της και παραλαμβάνει τις προσφορές, για να τηρηθεί η υπόλοιπη διαδικασία του διαγωνισμού. Η παραλαβή μπορεί να συνεχισθεί και μετά την ώρα λήξης, αν η υποβολή, που έχει εμπρόθεσμα αρχίσει, συνεχίζεται χωρίς διακοπή λόγω του πλήθους των προσελθόντων ενδιαφερομένων οικονομικών φορέων. Η λήξη της παραλαβής κηρύσσεται επίσης από τον Πρόεδρο της Επιτροπής Διαγωνισμού, με προειδοποίηση ολίγων λεπτών της ώρας και μετά την κήρυξη της λήξης δεν γίνεται δεκτή άλλη προσφορά.

Η υποβολή μόνο μίας προσφοράς δεν αποτελεί κώλυμα για τη συνέχιση της διαδικασίας του διαγωνισμού και την ανάθεση της σύμβασης.

**β)** Η Επιτροπή Διαγωνισμού προβαίνει στην έναρξη της διαδικασίας αποσφράγισης των προσφορών την ημερομηνία και ώρα που ορίζεται στο άρθρο 8. Η αποσφράγιση διενεργείται δημόσια, παρουσία των προσφερόντων ή των νομίμως εξουσιοδοτημένων εκπροσώπων τους, οι οποίοι λαμβάνουν γνώση των λοιπών συμμετεχόντων στη διαδικασία και των στοιχείων που υπεβλήθησαν από αυτούς, σύμφωνα με το άρθρο 21 του Ν.4412/2016.

2. Στάδια αποσφράγισης και αξιολόγησης προσφορών

α) Αποσφραγίζεται ο κυρίως φάκελος προσφοράς, ο φάκελος των δικαιολογητικών συμμετοχής, καθώς και ο φάκελος της τεχνικής προσφοράς, μονογράφονται δε και σφραγίζονται από την Επιτροπή Διαγωνισμού όλα τα δικαιολογητικά που υποβάλλονται κατά το στάδιο αυτό και η τεχνική προσφορά, ανά φύλλο. Η Επιτροπή Διαγωνισμού καταχωρεί όσους υπέβαλαν προσφορές, καθώς και τα υποβληθέντα αυτών δικαιολογητικά και τα αποτελέσματα του ελέγχου αυτών σε πρακτικό, το οποίο υπογράφεται από τα μέλη του οργάνου. Οι φάκελοι των οικονομικών προσφορών δεν αποσφραγίζονται, αλλά μονογράφονται και σφραγίζονται από το παραπάνω όργανο και τοποθετούνται σε ένα νέο φάκελο ο οποίος επίσης σφραγίζεται και υπογράφεται από το ίδιο όργανο και φυλάσσεται, προκειμένου να αποσφραγισθεί σε μεταγενέστερη ημερομηνία και ώρα.

β) Στη συνέχεια η Επιτροπή Διαγωνισμού προβαίνει στην αξιολόγηση της τεχνικής προσφοράς και συντάσσει πρακτικό για την απόρριψη των τεχνικών προσφορών και τους λόγους αποκλεισμού τους που δεν γίνονται αποδεκτές και την αποδοχή των τεχνικών προσφορών με βάση το κριτήριο ανάθεσης την συμφωνία τους με τις τεχνικές προδιαγραφές της μελέτης .

Το πρακτικό αυτό θα επικυρωθεί με απόφαση της Οικονομικής Επιτροπής η οποία θα κοινοποιηθεί σε όλους τους συμμετέχοντες στο διαγωνισμό. Κατά της απόφασης αυτής χωρά ένσταση σύμφωνα με το άρθρο 21 της παρούσης.

γ) Οι κατά τα ανωτέρω σφραγισμένοι φάκελοι με τα οικονομικά στοιχεία των προσφορών, μετά την ολοκλήρωση της αξιολόγησης των λοιπών στοιχείων των προσφορών, αποσφραγίζονται κατά την ημερομηνία και ώρα που θα ορισθεί από την Επιτροπή Διαγωνισμού και θα ανακοινωθεί στους συμμετέχοντες και ακολουθεί σχετική ανακοίνωση τιμών, η οποία καταχωρείται σε σχετικό πρακτικό,. Για όσες προσφορές δεν κρίθηκαν αποδεκτές κατά τα προηγούμενα ως άνω στάδια α' και β' οι φάκελοι της οικονομικής προσφοράς δεν αποσφραγίζονται, αλλά επιστρέφονται. **Η πλέον συμφέρουσα από οικονομική άποψη προσφορά είναι εκείνη που είναι σύμφωνη με τις τεχνικές προδιαγραφές της μελέτης και προσφέρει την χαμηλότερη τιμή ανά είδος.**

Η κατά τα ανωτέρω αποσφράγιση του φακέλου των δικαιολογητικών συμμετοχής, των τεχνικών προσφορών και των οικονομικών προσφορών μπορούν να γίνουν σε μία δημόσια συνεδρίαση, κατά την κρίση της Επιτροπής Διαγωνισμού.

δ) Τα αποτελέσματα των ανωτέρω σταδίων επικυρώνονται με αποφάσεις της Οικονομικής Επιτροπής του Δήμου, η οποία κοινοποιείται με επιμέλεια αυτής στους προσφέροντες. Κατά της ανωτέρω απόφασης χωρεί ένσταση, σύμφωνα με το άρθρο 127 του Ν.4412/2016 και το άρθρο 21 της παρούσης .

ε) Επισημαίνεται ότι σε περίπτωση που οι προσφορές έχουν την ίδια ακριβώς τιμή και βαθμολογία (ισότιμες), η αναθέτουσα αρχή επιλέγει τον (προσωρινό) ανάδοχο με κλήρωση

μεταξύ των οικονομικών φορέων που υπέβαλαν ισότιμες προσφορές. Η κλήρωση γίνεται ενώπιον της Επιτροπής Διαγωνισμού και παρουσία των οικονομικών φορέων που υπέβαλαν τις ισότιμες προσφορές.

3. Πρόσκληση υποβολής δικαιολογητικών - Κατακύρωση - Πρόσκληση για υπογραφή σύμβασης

α) Μετά την αξιολόγηση των προσφορών, η αναθέτουσα αρχή ειδοποιεί εγγράφως τον προσφέροντα, στον οποίο πρόκειται να γίνει η κατακύρωση («προσωρινό ανάδοχο»), να υποβάλει εντός προθεσμίας 10 ημερών από την κοινοποίηση της πρόσκλησης, τα δικαιολογητικά κατακύρωσης, που καθορίζονται στο άρθρο 18... της παρούσας. Τα δικαιολογητικά προσκομίζονται σε σφραγισμένο φάκελο, ο οποίος παραδίδεται στην Επιτροπή Διαγωνισμού.

Αν δεν προσκομισθούν τα παραπάνω δικαιολογητικά ή υπάρχουν ελλείψεις σε αυτά που υποβλήθηκαν, παρέχεται προθεσμία στον προσωρινό ανάδοχο να τα προσκομίσει ή να τα συμπληρώσει εντός 5 ημερών από την κοινοποίηση σχετικής έγγραφης ειδοποίησης σε αυτόν.

i) Αν κατά τον έλεγχο των παραπάνω δικαιολογητικών διαπιστωθεί ότι τα στοιχεία που δηλώθηκαν με το τυποποιημένο έντυπο υπεύθυνης δήλωσης (ΤΕΥΔ) είναι ψευδή ή ανακριβή, ή

ii) αν δεν υποβληθούν στο προκαθορισμένο χρονικό διάστημα τα απαιτούμενα πρωτότυπα ή αντίγραφα, των παραπάνω δικαιολογητικών, ή

iii) αν από τα δικαιολογητικά που προσκομίσθηκαν νομίμως και εμπροθέσμως, δεν αποδεικνύονται οι όροι και οι προϋποθέσεις συμμετοχής σύμφωνα με τα άρθρα 12, 13 και 14 της παρούσας, ο προσωρινός ανάδοχος κηρύσσεται έκπτωτος εκπίπτει η εγγυητική του επιστολή και η κατακύρωση γίνεται στον προσφέροντα που υπέβαλε την αμέσως επόμενη πλέον συμφέρουσα από οικονομική άποψη προσφορά τηρουμένης της ανωτέρω διαδικασίας. Αν κανένας από τους προσφέροντες δεν υπέβαλε αληθή ή ακριβή δήλωση, ή αν κανένας από τους προσφέροντες δεν προσκομίζει ένα ή περισσότερα από τα απαιτούμενα δικαιολογητικά, ή αν κανένας από τους προσφέροντες δεν αποδείξει ότι πληροί τα κριτήρια ποιοτικής επιλογής του άρθρου 14, η διαδικασία ανάθεσης ματαιώνεται.

Η διαδικασία ελέγχου των παραπάνω δικαιολογητικών ολοκληρώνεται με τη σύνταξη πρακτικού από την Επιτροπή Διαγωνισμού και τη διαβίβαση του φακέλου στην Οικονομική Επιτροπή για τη λήψη απόφασης, είτε για την κατακύρωση της σύμβασης, είτε για την κήρυξη του προσωρινού αναδόχου ως εκπτώτου είτε για τη ματαίωση της διαδικασίας.

β) Η Οικονομική Επιτροπή είτε κατακυρώνει, είτε ματαιώνει τη σύμβαση, σύμφωνα με τις διατάξεις των άρθρων 105 και 106 του Ν. 4412/2016.

Η αναθέτουσα αρχή κοινοποιεί την απόφαση κατακύρωσης, μαζί με αντίγραφο όλων των πρακτικών της διαδικασίας ελέγχου και αξιολόγησης των προσφορών, σε κάθε προσφέροντα εκτός από τον προσωρινό ανάδοχο με κάθε πρόσφορο τρόπο, όπως με τηλεομοιοτυπία, ηλεκτρονικό ταχυδρομείο, επί αποδείξει. Όσοι υπέβαλαν παραδεκτές προσφορές λαμβάνουν γνώση των δικαιολογητικών του προσωρινού αναδόχου.

γ) Μετά την άπρακτη πάροδο των προθεσμιών άσκησης των προβλεπόμενων από τις κείμενες διατάξεις βοηθημάτων και μέσων στο στάδιο της προδικαστικής και δικαστικής προστασίας και από τις αποφάσεις αναστολών επί αυτών, τον έλεγχο του φακέλου του διαγωνισμού από την αποκεντρωμένη διοίκηση Κρήτης ο ανάδοχος καλείται να προσέλθει σε ορισμένο τόπο και χρόνο για την υπογραφή του συμφωνητικού, εντός 20 ημερών από την κοινοποίηση

σχετικής έγγραφης ειδικής πρόσκλησης, προσκομίζοντας, και την απαιτούμενη εγγυητική επιστολή καλής εκτέλεσης.

δ) Η υπογραφή του συμφωνητικού έχει αποδεικτικό χαρακτήρα. Εάν ο ανάδοχος δεν προσέλθει να υπογράψει το συμφωνητικό, μέσα στην προθεσμία που ορίζεται στην ειδική πρόσκληση, κηρύσσεται έκπτωτος και η κατακύρωση γίνεται στον προσφέροντα που υπέβαλε την αμέσως επόμενη πλέον συμφέρουσα από οικονομική άποψη προσφορά. Αν κανένας από τους προσφέροντες δεν προσέλθει για την υπογραφή του συμφωνητικού, η διαδικασία ανάθεσης ματαιώνεται.

## **ΑΡΘΡΟ 17**

### **Δικαιολογητικά κατακύρωσης (αποδεικτικά μέσα).**

Μετά την αξιολόγηση των προσφορών, η αναθέτουσα αρχή ειδοποιεί εγγράφως τον προσφέροντα, στον οποίο πρόκειται να γίνει η κατακύρωση (προσωρινό ανάδοχο), να υποβάλλει εντός προθεσμίας όχι μικρότερης των δέκα (10) ημερών ούτε μεγαλύτερης των είκοσι (20) ημερών από τη κοινοποίηση της σχετικής έγγραφης ειδοποίησης σε αυτόν εντός, τα πρωτότυπα ή αντίγραφα όλων των δικαιολογητικών, ως αποδεικτικά στοιχεία για τη μη συνδρομή των λόγων αποκλεισμού και για την πλήρωση των κριτηρίων ποιοτικής επιλογής άρθρα 13-14 της παρούσης .

Τα δικαιολογητικά που πρέπει να προσκομίσει ο προσωρινός ανάδοχος είναι τα ακόλουθα:

- **Απόσπασμα ποινικού μητρώου**, έκδοσης τουλάχιστον του τελευταίου τριμήνου, από το οποίο προκύπτει ότι δεν έχει καταδικασθεί για αδίκημα σχετικό με την άσκηση της επαγγελματικής τους δραστηριότητας.
- **Υπεύθυνη δήλωση του Ν. 1599/1986**, στην οποία θα δηλώνει όλους τους οργανισμούς κοινωνικής ασφάλισης στους οποίους οφείλει να καταβάλλει εισφορές τόσο για τα μέλη τους όσο για το απασχολούμενο σε αυτούς προσωπικό.
- **Πιστοποιητικά** όλων των οργανισμών κοινωνικής ασφάλισης (**ασφαλιστικές ενημερότητες**) τόσο για τους ίδιους τους εργοδότες όσο και για όλο το απασχολούμενο σε αυτούς προσωπικό, από τα οποία να προκύπτουν ότι είναι ενήμεροι ως προς τις υποχρεώσεις τους που αφορούν την καταβολή των εισφορών κοινωνικής ασφάλισης σε αυτούς τους οργανισμούς κατά την ημερομηνία διενέργειας του διαγωνισμού.
- Από τα περιεχόμενα των πιστοποιητικών χρειάζεται να προκύπτει σαφώς η διάρκεια ισχύος τους, έτσι ώστε να είναι ξεκάθαρο ότι τα πιστοποιητικά αυτά είναι σε ισχύ τουλάχιστον ως και την καταληκτική ημερομηνία υποβολής των προσφορών.
- **Πιστοποιητικό** που εκδίδεται από αρμόδια κατά περίπτωση αρχή, από το οποίο να προκύπτει, ότι είναι ενήμεροι ως προς τις φορολογικές τους υποχρεώσεις (**φορολογική ενημερότητα**), το οποίο χρειάζεται να είναι σε ισχύ τουλάχιστον ως και την καταληκτική ημερομηνία υποβολής των προσφορών.
- **Πιστοποιητικό Επιμελητηρίου** με το οποίο θα πιστοποιείται σε αυτό η εγγραφή τους και το ειδικό επάγγελμά τους το οποίο αν δεν συνάδει με το είδος των υπό προμήθεια ειδών θα οδηγήσει σε αποκλεισμό του συμμετέχοντος.
- Για την απόδειξη της νόμιμης σύστασης και εκπροσώπησης, στις περιπτώσεις που ο οικονομικός φορέας είναι νομικό πρόσωπο, προσκομίζει τα κατά περίπτωση νομιμοποιητικά έγγραφα σύστασης και νόμιμης εκπροσώπησης (όπως καταστατικά,

πιστοποιητικά μεταβολών, αντίστοιχα ΦΕΚ, συγκρότηση Δ.Σ. σε σώμα, σε περίπτωση Α.Ε., κλπ., ανάλογα με τη νομική μορφή του διαγωνιζομένου). Από τα ανωτέρω έγγραφα πρέπει να προκύπτουν η νόμιμη σύστασή του, όλες οι σχετικές τροποποιήσεις των καταστατικών, το/τα πρόσωπο/α που δεσμεύει/ουν νόμιμα την εταιρία κατά την ημερομηνία διενέργειας του διαγωνισμού (νόμιμος εκπρόσωπος, δικαίωμα υπογραφής κλπ.), τυχόν τρίτοι, στους οποίους έχει χορηγηθεί εξουσία εκπροσώπησης, καθώς και η θητεία του/των ή/και των μελών του οργάνου διοίκησης/ νόμιμου εκπροσώπου.

Σε περίπτωση εγκατάστασής του στην αλλοδαπή, τα δικαιολογητικά των παραπάνω εδαφίων εκδίδονται με βάση την ισχύουσα νομοθεσία της χώρας που είναι εγκατεστημένοι, από την οποία και εκδίδεται το σχετικό πιστοποιητικό.

**Τα νομικά πρόσωπα**, ημεδαπά ή αλλοδαπά προσκομίζουν όλα τα παραπάνω δικαιολογητικά, εκτός του αποσπάσματος ποινικού μητρώου, με την ακόλουθη τροποποίηση:

Πιστοποιητικά όλων των οργανισμών κοινωνικής ασφάλισης (ασφαλιστικές ενημερότητες), από τα οποία να προκύπτουν, ότι είναι ενήμερα ως προς τις υποχρεώσεις τους που αφορούν την καταβολή των εισφορών κοινωνικής ασφάλισης σε αυτούς τους οργανισμούς κατά την ημερομηνία διενέργειας του διαγωνισμού.

**Από τα περιεχόμενα των πιστοποιητικών χρειάζεται να προκύπτει σαφώς η διάρκεια ισχύος τους, έτσι ώστε να είναι ξεκάθαρο ότι τα πιστοποιητικά αυτά είναι σε ισχύ τουλάχιστον ως και την καταληκτική ημερομηνία υποβολής των προσφορών.**

**Οι ομόρρυθμες εταιρείες (Ο.Ε.)** θα προσκομίσουν πιστοποιητικά όλων των οργανισμών κοινωνικής ασφάλισης τόσο για όλα τα μέλη τους όσο και για όλο το απασχολούμενο σε αυτές προσωπικό

**Οι ετερόρρυθμες εταιρείες (Ε.Ε.)** θα προσκομίσουν πιστοποιητικά όλων των οργανισμών κοινωνικής ασφάλισης μόνο για τα ομόρρυθμα μέλη τους και για όλο το απασχολούμενο σε αυτές προσωπικό.

**Οι εταιρείες περιορισμένης ευθύνης (Ε.Π.Ε.)** θα προσκομίσουν πιστοποιητικά όλων των οργανισμών κοινωνικής ασφάλισης των διαχειριστών τους και για όλο το απασχολούμενο σε αυτές προσωπικό.

**Οι ανώνυμες εταιρείες (Α.Ε.)** θα προσκομίσουν πιστοποιητικά όλων των οργανισμών κοινωνικής ασφάλισης για όλο το απασχολούμενο σε αυτές προσωπικό.

Δεν θα προσκομίσουν αντίστοιχα πιστοποιητικά για τα μέλη των Διοικητικών Συμβουλίων τους.

**Το απόσπασμα ποινικού μητρώου** αφορά

στους διαχειριστές για τις εταιρείες περιορισμένης ευθύνης (Ε.Π.Ε.), τους διαχειριστές και τα ομόρρυθμα μέλη για τις προσωπικές εταιρείες (Ο.Ε. και Ε.Ε.), στον πρόεδρο τον διευθύνοντα σύμβουλο καθώς και όλα τα μέλη του Διοικητικού Συμβουλίου για τις ανώνυμες εταιρείες (Α.Ε.) και σε κάθε άλλη περίπτωση νομικού προσώπου στους νόμιμους εκπροσώπους του.

Για όλα τα παραπάνω δικαιολογητικά σας επισημάνομε :

Σχετικά με την κατάργηση της υποχρέωσης υποβολής πρωτοτύπων ή επικυρωμένων αντιγράφων εγγράφων σε διαγωνισμούς δημοσίων συμβάσεων διευκρινίζονται τα εξής:

#### **1. Απλά αντίγραφα δημοσίων εγγράφων**

Γίνονται υποχρεωτικά αποδεκτά ευκρινή φωτοαντίγραφα των πρωτοτύπων ή των ακριβών αντιγράφων των δημοσίων εγγράφων, που έχουν εκδοθεί από τις υπηρεσίες και τους φορείς

της περίπτωσης α' της παρ. 2 του άρθρου 1 του νόμου 4250/2014. Σημειωτέον ότι η παραπάνω ρύθμιση δεν καταλαμβάνει τα συμβολαιογραφικά έγγραφα (λ.χ. πληρεξούσια, ένορκες βεβαιώσεις κ.ο.κ.), για τα οποία συνεχίζει να υφίσταται η υποχρέωση υποβολής επικυρωμένων αντιγράφων.

### **2. Απλά αντίγραφα αλλοδαπών δημοσίων εγγράφων**

Επίσης, γίνονται αποδεκτά ευκρινή φωτοαντίγραφα από αντίγραφα εγγράφων που έχουν εκδοθεί από αλλοδαπές αρχές, υπό την προϋπόθεση ότι αυτά είναι νομίμως επικυρωμένα από την αρμόδια αρχή της χώρας αυτής, και έχουν επικυρωθεί από δικηγόρο, σύμφωνα με τα οριζόμενα στο άρθρο 36 παρ. 2 β) του Κώδικα Δικηγόρων (Ν 4194/2013). Σημειώνεται ότι δεν θίγονται και εξακολουθούν να ισχύουν, οι απαιτήσεις υποβολής δημοσίων εγγράφων με συγκεκριμένη επισημείωση (APOSTILLE), οι οποίες απορρέουν από διεθνείς συμβάσεις της χώρας (Σύμβαση της Χάγης) ή άλλες διακρατικές συμφωνίες (βλ. και σημείο 6.2.)

### **3. Απλά αντίγραφα ιδιωτικών εγγράφων**

Γίνονται υποχρεωτικά αποδεκτά ευκρινή φωτοαντίγραφα από αντίγραφα ιδιωτικών εγγράφων τα οποία έχουν επικυρωθεί από δικηγόρο, σύμφωνα με τα οριζόμενα στο άρθρο 36 παρ. 2 β) του Κώδικα Δικηγόρων (Ν 4194/2013), καθώς και ευκρινή φωτοαντίγραφα από τα πρωτότυπα όσων ιδιωτικών εγγράφων φέρουν θεώρηση από υπηρεσίες και φορείς της περίπτωσης α' της παρ. 2 του άρθρου 1 του νόμου 4250/2014.

#### **4. Πρωτότυπα έγγραφα και επικυρωμένα αντίγραφα**

Γίνονται υποχρεωτικά αποδεκτά και πρωτότυπα ή νομίμως επικυρωμένα αντίγραφα των δικαιολογητικών εγγράφων, εφόσον υποβληθούν από τους διαγωνιζόμενους.

## **ΑΡΘΡΟ 18**

### **Χρόνος ισχύος προσφορών**

Κάθε υποβαλλόμενη προσφορά δεσμεύει τον συμμετέχοντα στον διαγωνισμό κατά τη διάταξη του άρθρου 97 του Ν. 4412/2016, για διάστημα 4 μηνών, από την ημερομηνία υποβολής των προσφορών.

## **ΑΡΘΡΟ 19**

### **Εγγυήσεις**

Οι εγγυητικές επιστολές των παραγράφων 191 και 19.2 εκδίδονται από πιστωτικά ιδρύματα που λειτουργούν νόμιμα στα κράτη - μέλη της Ένωσης ή του Ευρωπαϊκού Οικονομικού Χώρου ή στα κράτη-μέρη της ΣΔΣ και έχουν, σύμφωνα με τις ισχύουσες διατάξεις, το δικαίωμα αυτό. Μπορούν, επίσης, να εκδίδονται από το Τ.Μ.Ε.Δ.Ε. ή να παρέχονται με γραμμάτιο του Ταμείου Παρακαταθηκών και Δανείων με παρακατάθεση σε αυτό του αντίστοιχου χρηματικού ποσού. Αν συσταθεί παρακαταθήκη με γραμμάτιο παρακατάθεσης χρεογράφων στο Ταμείο Παρακαταθηκών και Δανείων, τα τοκομερίδια ή μερίσματα που λήγουν κατά τη διάρκεια της εγγύησης επιστρέφονται μετά τη λήξη τους στον υπέρ ου η εγγύηση οικονομικό φορέα.

Οι εγγυητικές επιστολές εκδίδονται κατ' επιλογή των οικονομικών φορέων από έναν ή περισσότερους εκδότες της παραπάνω παραγράφου.

Οι εγγυήσεις αυτές περιλαμβάνουν κατ' ελάχιστον τα ακόλουθα στοιχεία: α) την ημερομηνία έκδοσης, β) τον εκδότη, γ) την αναθέτουσα αρχή προς την οποία απευθύνονται, δ) τον αριθμό της εγγύησης, ε) το ποσό που καλύπτει η εγγύηση, στ) την πλήρη επωνυμία, τον Α.Φ.Μ. και τη διεύθυνση του οικονομικού φορέα υπέρ του οποίου εκδίδεται η εγγύηση (στην περίπτωση ένωσης αναγράφονται όλα τα παραπάνω για κάθε μέλος της ένωσης), ζ) τους όρους ότι: αα)

η εγγύηση παρέχεται ανέκκλητα και ανεπιφύλακτα, ο δε εκδότης παραιτείται του δικαιώματος της διαιρέσεως και της διζήσεως, και ββ) ότι σε περίπτωση κατάπτωσης αυτής, το ποσό της κατάπτωσης υπόκειται στο εκάστοτε ισχύον τέλος χαρτοσήμου, η) τα στοιχεία της σχετικής διακήρυξης και την ημερομηνία διενέργειας του διαγωνισμού, θ) την ημερομηνία λήξης ή τον χρόνο ισχύος της εγγύησης, ι) την ανάληψη υποχρέωσης από τον εκδότη της εγγύησης να καταβάλει το ποσό της εγγύησης ολικά ή μερικά εντός πέντε (5) ημερών μετά από απλή έγγραφη ειδοποίηση εκείνου προς τον οποίο απευθύνεται και ια) στην περίπτωση των εγγυήσεων καλής εκτέλεσης και προκαταβολής, τον αριθμό και τον τίτλο της σχετικής σύμβασης.

Η αναθέτουσα αρχή επικοινωνεί με τους εκδότες των εγγυητικών επιστολών προκειμένου να διαπιστώσει την εγκυρότητά τους.

### **19.1 Εγγύηση συμμετοχής**

Για την έγκυρη συμμετοχή στη διαδικασία σύναψης της παρούσας σύμβασης, κατατίθεται από τους συμμετέχοντες οικονομικούς φορείς (προσφέροντες), εγγυητική επιστολή συμμετοχής η οποία καλύπτει το δύο επί τοις % (2%) της προϋπολογισθείσας δαπάνης προ Φ.Π.Α, για το σύνολο της προμήθειας ανέρχεται στο ποσό των **196,80** ευρώ €).

Στην περίπτωση ένωσης οικονομικών φορέων, η εγγύηση συμμετοχής περιλαμβάνει και τον όρο ότι η εγγύηση καλύπτει τις υποχρεώσεις όλων των οικονομικών φορέων που συμμετέχουν στην ένωση.

Η εγγύηση συμμετοχής πρέπει να ισχύει τουλάχιστον για τριάντα (30) ημέρες μετά τη λήξη του χρόνου ισχύος της προσφοράς του άρθρου 18 της παρούσας, άλλως η προσφορά απορρίπτεται. Η αναθέτουσα αρχή μπορεί, πριν τη λήξη της προσφοράς, να ζητά από τον προσφέροντα να παρατείνει, πριν τη λήξη τους, τη διάρκεια ισχύος της προσφοράς και της εγγύησης συμμετοχής.

Η εγγύηση συμμετοχής επιστρέφεται στον ανάδοχο με την προσκόμιση της εγγύησης καλής εκτέλεσης.

Η εγγύηση συμμετοχής επιστρέφεται στους λοιπούς προσφέροντες μετά:

- α) την άπρακτη πάροδο της προθεσμίας άσκησης ένστασης ή την έκδοση απόφασης επί ασκηθείσας προσφυγής κατά της απόφασης κατακύρωσης και
- β) την άπρακτη πάροδο της προθεσμίας άσκησης ασφαλιστικών μέτρων ή την έκδοση απόφασης επ' αυτών, και

Η εγγύηση συμμετοχής καταπίπτει, αν ο προσφέρων αποσύρει την προσφορά του κατά τη διάρκεια ισχύος αυτής, παρέχει ψευδή στοιχεία ή πληροφορίες που αναφέρονται στην παρούσα διακήρυξη, δεν προσκομίσει εγκαίρως τα προβλεπόμενα από την παρούσα δικαιολογητικά ή δεν προσέλθει εγκαίρως για υπογραφή της σύμβασης.

### **19.2 Εγγύηση καλής εκτέλεσης**

1. Για την υπογραφή της σύμβασης απαιτείται η παροχή εγγύησης καλής εκτέλεσης, σύμφωνα με το άρθρο 72 παρ. 1 β) του Ν.4412/2016, το ύψος της οποίας καθορίζεται σε ποσοστό 5% επί της αξίας της σύμβασης, χωρίς Φ.Π.Α.

Η εγγύηση καλής εκτέλεσης πρέπει να ισχύει τουλάχιστον για ένα μήνα μετά την ημερομηνία λήξης του συμβατικού χρόνου.



Η εγγύηση καλής εκτέλεσης της σύμβασης καλύπτει συνολικά και χωρίς διακρίσεις την εφαρμογή όλων των όρων της σύμβασης και κάθε απαίτηση της αναθέτουσας αρχής έναντι του αναδόχου.

Η εγγύηση καλής εκτέλεσης καταπίπτει σε περίπτωση παράβασης των όρων της σύμβασης, όπως αυτή ειδικότερα ορίζει.

Η εγγύηση καλής εκτέλεσης επιστρέφεται στο σύνολό της μετά την οριστική ποσοτική και ποιοτική παραλαβή του αντικειμένου της σύμβασης. Εάν στο πρωτόκολλο οριστικής ποιοτικής και ποσοτικής παραλαβής αναφέρονται παρατηρήσεις ή υπάρχει εκπρόθεσμη παράδοση, η επιστροφή της ως άνω εγγύησης γίνεται μετά την αντιμετώπιση των παρατηρήσεων και του εκπροθέσμου.

## **ΑΡΘΡΟ 20**

### **Ενστάσεις**

Κατά των πράξεων της αναθέτουσας αρχής χωρεί ένσταση. Η προθεσμία άσκησής της είναι πέντε (5) ημέρες από την κοινοποίηση της προσβαλλόμενης πράξης στον ενδιαφερόμενο οικονομικό φορέα.

Η ένσταση υποβάλλεται ενώπιον της Οικονομικής Επιτροπής του Δήμου, η οποία αποφασίζει, ύστερα από γνώμη της Επιτροπής αξιολόγησης ενστάσεων (συγκροτήθηκε με την υπ' αριθ. 9/2017 Απόφαση της Οικονομικής Επιτροπής), εντός προθεσμίας δέκα (10) ημερών, μετά την άπρακτη πάροδο της οποίας τεκμαίρεται η απόρριψη της ένστασης. Για το παραδεκτό της άσκησης ένστασης, απαιτείται, με την κατάθεση της ένστασης, η καταβολή παράβολου υπέρ του Δημοσίου ποσού ίσου με το ένα τοις εκατό (1%) επί της εκτιμώμενης αξίας της σύμβασης. Το παράβολο επιστρέφεται με πράξη της Οικονομικής Επιτροπής του Δήμου, αν η ένσταση γίνει δεκτή.

Κατά της διακήρυξης ή λοιπών εγγράφων της σύμβασης της παρούσας, χωρεί ένσταση η οποία υποβάλλεται στην Οικονομική Επιτροπή του Δήμου μέχρι πέντε (5) ημέρες πριν από την καταληκτική ημερομηνία υποβολής προσφορών. Για τον καθορισμό της προθεσμίας αυτής συυπολογίζονται και οι ημερομηνίες της δημοσιοποίησης της περίληψης διακήρυξης και της διενέργειας του διαγωνισμού.

Αν προκύπτει κλάσμα θεωρείται ολόκληρη ημέρα.

Για το παραδεκτό της άσκησης ένστασης, απαιτείται, με την κατάθεση της ένστασης, η καταβολή παράβολου υπέρ του Δημοσίου ποσού ίσου με το ένα τοις εκατό (1%) επί της εκτιμώμενης αξίας της σύμβασης. Το παράβολο επιστρέφεται με πράξη της αναθέτουσας αρχής, αν η ένσταση γίνει δεκτή.

Το παράβολο αυτό αποτελεί δημόσιο έσοδο.

Το παράβολο επιστρέφεται με πράξη της αναθέτουσας αρχής, αν η ένσταση γίνει δεκτή. Ενστάσεις που υποβάλλονται για οποιουσδήποτε άλλους από τους προαναφερόμενους λόγους πριν την υπογραφή της σύμβασης δεν γίνονται δεκτές.

## **ΑΡΘΡΟ 21**

### **Γλώσσα διαδικασίας**

1 Τα έγγραφα της σύμβασης συντάσσονται υποχρεωτικά στην ελληνική γλώσσα και προαιρετικά και σε άλλες γλώσσες, συνολικά ή μερικά. Σε περίπτωση ασυμφωνίας μεταξύ των τμημάτων των εγγράφων της σύμβασης που έχουν συνταχθεί σε περισσότερες γλώσσες, επικρατεί η ελληνική έκδοση. Τυχόν ενστάσεις υποβάλλονται στην ελληνική γλώσσα.

2 Οι προσφορές και τα περιλαμβανόμενα σε αυτές στοιχεία, καθώς και τα αποδεικτικά έγγραφα συντάσσονται στην ελληνική γλώσσα ή συνοδεύονται από επίσημη μετάφρασή τους στην ελληνική γλώσσα. Στα αλλοδαπά δημόσια έγγραφα και δικαιολογητικά εφαρμόζεται η Συνθήκη της Χάγης της 5.10.1961, που κυρώθηκε με το ν. 1497/1984 (Α' 188)57.

Ειδικότερα, όλα τα δημόσια έγγραφα που αφορούν αλλοδαπούς οικονομικούς φορείς και που θα κατατεθούν από τους προσφέροντες στην παρούσα διαδικασία, θα είναι νόμιμα επικυρωμένα<sup>2</sup>, και η μετάφραση των εν λόγω εγγράφων μπορεί να γίνει είτε από τη μεταφραστική υπηρεσία του ΥΠ.ΕΞ.<sup>3</sup>, είτε από το αρμόδιο προξενείο, είτε από δικηγόρο κατά την έννοια των άρθρων 454 του Κ.Πολ.Δ. και 36 του Κώδικα περί Δικηγόρων, είτε από ορκωτό μεταφραστή της χώρας προέλευσης, αν υφίσταται στη χώρα αυτή τέτοια υπηρεσία.

3 Επιτρέπεται αντίστοιχα η κατάθεση οιοδήποτε δημόσιου εγγράφου και δικαιολογητικού που αφορά αλλοδαπή Επιχείρηση με τη μορφή επικυρωμένης φωτοτυπίας προερχόμενης είτε από το νόμιμο επικυρωμένο έγγραφο από το αρμόδιο Προξενείο της χώρας του προσφέροντος, είτε από το πρωτότυπο έγγραφο με την σφραγίδα "Apostile" σύμφωνα με την συνθήκη της Χάγης της 05-10-61. Η επικύρωση αυτή πρέπει να έχει γίνει από δικηγόρο κατά την έννοια των άρθρων 454 του Κ.Π.Δ. και 36 του Κώδικα περί Δικηγόρων.

4 Ενημερωτικά και τεχνικά φυλλάδια και άλλα έντυπα-εταιρικά ή μη – με ειδικό τεχνικό περιεχόμενο μπορούν να υποβάλλονται σε άλλη γλώσσα, χωρίς να συνοδεύονται από μετάφραση στην ελληνική.

5 Η προφορική επικοινωνία με την αναθέτουσα αρχή, καθώς και μεταξύ αυτής και του αναδόχου, θα γίνονται υποχρεωτικά στην ελληνική γλώσσα. Ο ανάδοχος είναι υποχρεωμένος να διευκολύνει την επικοινωνία των αλλοδαπών υπαλλήλων του με την αναθέτουσα αρχή, με τον ορισμό και την παρουσία διερμηνέων.

## **ΑΡΘΡΟ 22**

### **Σύναψη σύμβασης**

Μετά την οριστική έγκριση του φακέλου του διαγωνισμού από την Αποκεντρωμένη Διοίκηση Κρήτης, η αναθέτουσα αρχή προσκαλεί τον ανάδοχο να προσέλθει για την υπογραφή της σύμβασης, εντός δέκα (10) ημερών από την κοινοποίηση σχετικής έγγραφης ειδικής πρόσκλησης. Η υπογραφή της σύμβασης έχει αποδεικτικό χαρακτήρα. Εάν ο ανάδοχος δεν προσέλθει να υπογράψει τη σύμβαση, μέσα στην προθεσμία που ορίζεται στην ειδική πρόσκληση, κηρύσσεται έκπτωτος, καταπίπτει υπέρ της αναθέτουσας αρχής η εγγύηση συμμετοχής του και η κατακύρωση γίνεται στον προσφέροντα που υπέβαλε την αμέσως επόμενη πλέον συμφέρουσα από οικονομική άποψη προσφορά. Αν κανένας από τους προσφέροντες δεν προσέλθει για την υπογραφή της σύμβασης, η διαδικασία ανάθεσης

---

<sup>2</sup> Είτε από το αρμόδιο Προξενείο της χώρας του προσφέροντος, είτε με την επίθεση της σφραγίδας "Apostile" σύμφωνα με την συνθήκη της Χάγης της 05-10-61 (που κυρώθηκε με το Ν. 1497/84), ώστε να πιστοποιείται η γνησιότητά τους.

<sup>3</sup> Πρβ. Άρθρο 2 Ν. 3712/2008 (Α' 225).

ματαιώνεται, σύμφωνα με την περίπτωση δ' της παραγράφου 2 του άρθρου 106 του Ν. 4412/2016.

### **ΑΡΘΡΟ 23**

#### **Σειρά ισχύος εγγράφων της σύμβασης**

Τα έγγραφα της σύμβασης με βάση τα οποία θα εκτελεσθεί η προμήθεια είναι τα αναφερόμενα παρακάτω. Σε περίπτωση ασυμφωνίας των περιεχομένων σε αυτά όρων, η σειρά ισχύος καθορίζεται ως κατωτέρω.

1. Το συμφωνητικό
2. Η παρούσα διακήρυξη
3. Τεχνικές προδιαγραφές
4. Η Συγγραφή Υποχρεώσεων

### **ΑΡΘΡΟ 24**

#### **Τεκμήριο από τη συμμετοχή στη διαδικασία σύναψης σύμβασης**

Η υποβολή προσφοράς στον διαγωνισμό αποτελεί τεκμήριο ότι ο διαγωνιζόμενος έχει λάβει πλήρη γνώση αυτής της διακήρυξης και των λοιπών εγγράφων της σύμβασης και γνωρίζει πλήρως τις συνθήκες εκτέλεσης της προμήθειας.

### **ΑΡΘΡΟ 25**

#### **Χρόνος, τόπος παράδοσης και παραλαβή της προμήθειας**

**Ο χρόνος παράδοσης των προμηθειών ορίζεται σε τρεις (3) μήνες από την ημέρα ανάρτησης της σύμβασης στο ΚΗΜΔΗΣ .**

Ο ανάδοχος υποχρεούται να παραδώσει την προμήθεια μέσα στα χρονικά όρια και με τον τρόπο που ορίζει η σύμβαση στην αποθήκη του Δήμου.

Η παραλαβή των προμηθειών, θα γίνει από την Επιτροπή παραλαβής προμηθειών του Δήμου Ηρακλείου που συγκροτήθηκε σύμφωνα με την υπ' αριθμ. 36/2017 Απόφαση του Δημοτικού Συμβουλίου **σύμφωνα με όσα καθορίζονται στις διατάξεις 1 του Ν. 4412/2016.**

Κατά τη διαδικασία παραλαβής διενεργείται ο απαιτούμενος έλεγχος, σύμφωνα με τα οριζόμενα στη σύμβαση και μπορεί να καλείται να παραστεί και ο ανάδοχος. Αν η επιτροπή παραλαβής κρίνει ότι τα παραδοτέα δεν ανταποκρίνονται πλήρως στους όρους της σύμβασης, **συντάσσεται πρωτόκολλο προσωρινής παραλαβής, που αναφέρει τις παρεκκλίσεις που διαπιστώθηκαν από τους όρους της σύμβασης και γνωμοδοτεί αν οι αναφερόμενες παρεκκλίσεις επηρεάζουν την καταλληλότητα των παραδοτέων και συνεπώς αν μπορούν οι τελευταίες να καλύψουν τις σχετικές ανάγκες.**

Στην περίπτωση που διαπιστωθεί, ότι δεν επηρεάζεται η καταλληλότητα, **με αιτιολογημένη απόφαση της Αναθέτουσας Αρχής, μπορεί να εγκριθεί η παραλαβή των παραδοτέων, με έκπτωση επί της συμβατικής αξίας, η οποία θα πρέπει να είναι ανάλογη προς τις διαπιστωθείσες παρεκκλίσεις.**

Μετά την έκδοση της απόφασης της Αναθέτουσας Αρχής, η επιτροπή παραλαβής υποχρεούται να προβεί στην οριστική παραλαβή των παραδοτέων της σύμβασης και να συντάξει σχετικό πρωτόκολλο οριστικής παραλαβής, σύμφωνα με τα αναφερόμενα στην απόφαση **Το πρωτόκολλο οριστικής παραλαβής εγκρίνεται με απόφαση της Αναθέτουσας Αρχής,**

η οποία κοινοποιείται υποχρεωτικά και στον ανάδοχο. Αν παρέλθει χρονικό διάστημα μεγαλύτερο των τριάντα (30) ημερών από την ημερομηνία υποβολής του και δεν ληφθεί σχετική απόφαση για την έγκριση ή την απόρριψή του, θεωρείται ότι η παραλαβή έχει συντελεσθεί αυτοδίκαια.

Ανεξάρτητα από την αυτοδίκαιη παραλαβή και την πληρωμή του αναδόχου, πραγματοποιούνται οι προβλεπόμενοι από τη σύμβαση έλεγχοι από επιτροπή που συγκροτείται με απόφαση της Αναθέτουσας Αρχής, στην οποία δεν μπορεί να συμμετέχουν ο πρόεδρος και τα μέλη της επιτροπής που πραγματοποίησε την παραλαβή στον προβλεπόμενο από την σύμβαση χρόνο.

Η παραπάνω επιτροπή παραλαβής προβαίνει σε όλες τις διαδικασίες παραλαβής που προβλέπονται από την σύμβαση και συντάσσει τα σχετικά πρωτόκολλα.

Σε περίπτωση οριστικής απόρριψης ολόκληρου ή μέρους των παραδοτέων, με έκπτωση επί της συμβατικής αξίας, με απόφαση της Αναθέτουσας Αρχής, ύστερα από γνωμοδότηση της επιτροπής παραλαβής, μπορεί να εγκρίνεται αντικατάσταση των παραδοτέων αυτών με άλλα, που να είναι σύμφωνα με τους όρους της σύμβασης, μέσα σε τακτή προθεσμία που ορίζεται από την απόφαση αυτή.

**Αν η αντικατάσταση γίνεται μετά τη λήξη της συνολικής διάρκειας της σύμβασης, η προθεσμία που ορίζεται για την αντικατάσταση δεν μπορεί να είναι μεγαλύτερη του 25% της συνολικής διάρκειας της σύμβασης και ο πάροχος των προμηθειών θεωρείται ως εκπρόθεσμος και υπόκειται στις προαναφερθείσες ποινικές ρήτρες, λόγω εκπρόθεσμης παράδοσης.**

Αν ο ανάδοχος δεν αντικαταστήσει τα παραδοτέα που απορρίφθηκαν μέσα στην προθεσμία που του τάχθηκε και εφόσον έχει λήξει η συνολική διάρκεια, **κηρύσσεται έκπτωτος και υπόκειται στις προβλεπόμενες κυρώσεις.**

## **ΑΡΘΡΟ 26**

### **Ποινικές ρήτρες**

Αν οι προμήθειες παραδοθούν από υπαιτιότητα του αναδόχου **μετά τη λήξη της διάρκειας της σύμβασης και μέχρι λήξης του χρόνου της παράτασης που τυχόν χορηγήθηκε, μπορεί να επιβάλλονται εις βάρος του ποινικές ρήτρες, με αιτιολογημένη απόφαση της Αναθέτουσας Αρχής.**

### **Οι ποινικές ρήτρες υπολογίζονται ως εξής:**

**α) για καθυστέρηση που περιορίζεται σε χρονικό διάστημα που δεν υπερβαίνει το 50% της προβλεπόμενης συνολικής διάρκειας της σύμβασης ή σε περίπτωση τμηματικών - ενδιάμεσων προθεσμιών της αντίστοιχης προθεσμίας, επιβάλλεται ποινική ρήτρα 2,5% επί της συμβατικής αξίας χωρίς Φ.Π.Α. των υπηρεσιών που παρασχέθηκαν εκπρόθεσμα.**

**β) για καθυστέρηση που υπερβαίνει το 50% επιβάλλεται ποινική ρήτρα 5%, χωρίς Φ.Π.Α. επί της συμβατικής αξίας των προμηθειών που παρασχέθηκαν εκπρόθεσμα.**

**γ) οι ποινικές ρήτρες για υπέρβαση των τμηματικών προθεσμιών είναι ανεξάρτητες από τις επιβαλλόμενες για υπέρβαση της συνολικής διάρκειας της σύμβασης και μπορούν να ανακαλούνται με αιτιολογημένη απόφαση της Αναθέτουσας Αρχής, αν οι υπηρεσίες που αφορούν στις ως άνω τμηματικές προθεσμίες παρασχεθούν μέσα στη συνολική**

της διάρκειας και τις εγκεκριμένες παρατάσεις αυτής και με την προϋπόθεση ότι το σύνολο της σύμβασης έχει εκτελεστεί πλήρως.

**Το ποσό των ποινικών ρητρών αφαιρείται και συμψηφίζεται με την αμοιβή του αναδόχου.**

**Η επιβολή ποινικών ρητρών δεν στερεί από την αναθέτουσα αρχή το δικαίωμα να κηρύξει τον ανάδοχο έκπτωτο.**

#### **ΑΡΘΡΟ 27**

##### **Φόροι - Τέλη - Κρατήσεις - Υποχρεώσεις Αναδόχου.**

Ο Ανάδοχος, σύμφωνα με τις ισχύουσες διατάξεις, βαρύνεται με όλους τους φόρους και κρατήσεις που ισχύουν κατά την ημέρα εξόφλησης της σύμβασης εκτός του Φ.Π.Α.

#### **ΑΡΘΡΟ 28**

##### **Δημοσιότητα - Δαπάνες δημοσίευσης**

Η παρούσα Προκήρυξη και τα επισυναπτόμενα σε αυτήν τεύχη θα αναρτηθούν:

- ηλεκτρονικά στον ιστότοπο του ΚΕΝΤΡΙΚΟΥ ΗΛΕΚΤΡΟΝΙΚΟΥ ΜΗΤΡΩΟΥ ΔΗΜΟΣΙΩΝ ΣΥΜΒΑΣΕΩΝ (ΚΗΜΔΗΣ) τουλάχιστον δώδεκα (12) ημέρες πριν από την καταληκτική ημερομηνία υποβολής προσφορών.
- ηλεκτρονικά στην ιστοσελίδα του Δήμου Ηρακλείου ([www.heraklion.gr](http://www.heraklion.gr))
- στον πίνακα ανακοινώσεων του Δημοτικού καταστήματος στην οδό Αγ. Τίτου αρ.1 του Δήμου Ηρακλείου

Περίληψη της παρούσας διακήρυξης:

- Θα αναρτηθεί ηλεκτρονικά στον ιστότοπο του προγράμματος «ΔΙΑΥΓΕΙΑ»
- Θα αποσταλεί στα Επιμελητήρια.
- Θα δημοσιευθεί μία φορά στην Εφημερίδα ΝΕΑ ΚΡΗΤΗ

**Ο ΑΝΤΙΔΗΜΑΡΧΟΣ**

Ηράκλειο - ...../ ...../2017

ΕΛΛΗΝΙΚΗ ΔΗΜΟΚΡΑΤΙΑ  
ΔΗΜΟΣ ΗΡΑΚΛΕΙΟΥ  
ΔΙΕΥΘΥΝΣΗ : ΟΙΚΟΝΟΜΙΚΩΝ

Ηράκλειο 15/05/2017  
Αρ. Πρωτ. Προκήρυξης : 55005

ΤΜΗΜΑ : ΠΡΟΜΗΘΕΙΩΝ  
Αρμόδιος : ΤΖΑΝΙΔΑΚΗΣ ΒΑΣΙΛΗΣ

#### ΠΕΡΙΛΗΨΗ ΔΙΑΚΗΡΥΞΗΣ

**1.** Ο Δήμος Ηρακλείου Κρήτης με διεύθυνση Αγ. Τίτου 1 τηλ. 2813-409000 fax 2810-229207 Τ.Κ. 71202 προκηρύσσει **συνολικό διαγωνισμό** με σφραγισμένες προσφορές **και με κριτήριο κατακύρωσης την πλέον συμφέρουσα από οικονομική άποψη προσφορά, μόνο βάσει της τιμής, για την προμήθεια με τίτλο: «Προμήθεια μηχανής εμφακέλωσης εγγράφων» συνολικού προϋπολογισμού: 12.201,60 ευρώ** (συμπεριλαμβανομένου του ΦΠΑ 24%).

**2.** Τα έγγραφα που αφορούν την προμήθεια (Διακήρυξη, Συγγραφή Υποχρεώσεων, Τεχνικές Προδιαγραφές, Ενδεικτικός Προϋπολογισμός) παρέχονται στους ενδιαφερόμενους από την ιστοσελίδα του Δήμου [www.heraklion.gr/press/auction](http://www.heraklion.gr/press/auction). Πληροφορίες παρέχονται από το **Τμήμα Προμηθειών του Δήμου Ηρακλείου** στα τηλ. 2813-409185 – 186 –189 -403 τις εργάσιμες ημέρες και ώρες.

**3.** Οι προσφορές με όλα τα απαραίτητα στοιχεία θα κατατεθούν στο Δήμο στις **01/06/2017 ημέρα Πέμπτη και ώρα 10:00 π.μ. έως 10:30 π.μ.** στη Διεύθυνση, Δήμος Ηρακλείου Κρήτης Αγίου Τίτου 1 ΤΚ 71202, ενώπιον της Αρμόδιας Γνωμοδοτικής Επιτροπής, για την συγκεκριμένη σύμβαση προμήθειας, ή θα σταλούν στη διεύθυνση Δήμος Ηρακλείου Κρήτης Αγίου Τίτου 1 ΤΚ 71202, με την ένδειξη ΠΡΟΣΦΟΡΑ για την Γνωμοδοτική Επιτροπή, για το διαγωνισμό **«Προμήθεια μηχανής εμφακέλωσης εγγράφων»**, μέχρι μία ημέρα πριν από την ορισμένη ημερομηνία της διεξαγωγής της δημοπρασίας. Κατά την ημέρα αποσφράγισης των δικαιολογητικών μπορούν να παρίστανται οι νόμιμοι εκπρόσωποι των διαγωνιζομένων. Σε περίπτωση αναβολής του διαγωνισμού για λόγους ανωτέρας βίας (απεργία, κατάληψη κλπ), ο διαγωνισμός θα διενεργηθεί την ίδια μέρα την επόμενη εβδομάδα δηλαδή την **08/06/2017 ημέρα Πέμπτη και ώρα 10:00 : π.μ. έως 10:30 π.μ. στον ίδιο χώρο.**

**4.** Οι προσφορές και τα περιλαμβανόμενα σε αυτές στοιχεία συντάσσονται στην ελληνική γλώσσα ή συνοδεύονται από επίσημη μετάφρασή τους στην ελληνική γλώσσα.

**5.** Η εγγύηση για τη συμμετοχή στο διαγωνισμό ορίζεται στο 2% της προϋπολογισθείσης αξίας χωρίς το ΦΠΑ (άρθρο 72 του Ν. 4412/2016) και για το σύνολο της προμήθειας ανέρχεται στο ποσό των **196,80 ευρώ.**

**Να δημοσιευτεί μία φορά στην εφημερίδα - ΝΕΑ ΚΡΗΤΗ - Παρακαλούμε όπως τηρήσετε τις προδιαγραφές δημοσίευσης σύμφωνα με την ΚΥΑ 2/82452/002 12- 11- 2008 ενδεικτικά σας αναφέρομε ότι η δημοσίευση γίνεται με γραμματοσειρά 7 στιγμάτων και διάστιχο 8,5 στιγμών**

Τα έξοδα Δημοσίευσης βαρύνουν τον ανάδοχο

**Ο ΑΝΤΙΔΗΜΑΡΧΟΣ ΗΡΑΚΛΕΙΟΥ**

**ΚΑΡΑΝΤΙΝΟΣ ΓΕΩΡΓΙΟΣ**



**ΕΛΛΗΝΙΚΗ ΔΗΜΟΚΡΑΤΙΑ  
ΔΗΜΟΣ ΗΡΑΚΛΕΙΟΥ  
Δ/ΝΣΗ ΟΙΚΟΝΟΜΙΚΩΝ**

**Προμήθεια μηχανής εμφακέλωσης εγγράφων**

**Ηράκλειο .... / 04 / 2017**

**Σ Υ Γ Γ Ρ Α Φ Η Υ Π Ο Χ Ρ Ε Ω Σ Ε Ω Ν**

**Άρθρο 1<sup>ο</sup>**

**Αντικείμενο της Προμήθειας είναι:**

Προμήθεια μηχανής εμφακέλωσης εγγράφων

**Άρθρο 2<sup>ο</sup>**

**Ισχύουσες Διατάξεις – Αποφάσεις**

**A Τις διατάξεις :**

1. Τις διατάξεις του Ν. 4412/2016.
2. Την παρ. 4 του άρθρου 209 του Ν. 3463/2006, όπως αναδιατυπώθηκε με την παρ. 3 του άρθρου 22 του Ν. 3536/2007
3. Τις διατάξεις της παρ. 9 του άρθρου 209 του Ν. 3463/2006, όπως προστέθηκε με την παρ. 13 του άρθρου 20 του Ν. 3731/2008 και διατηρήθηκε σε ισχύ με την περίπτωση 38 της παρ. 1 του άρθρου 377 του Ν. 4412/2016.
4. Τις διατάξεις του άρθρου 72 του Ν.3852/2010 «Νέα Αρχιτεκτονική της Αυτοδιοίκησης και της Αποκεντρωμένης Διοίκησης - Πρόγραμμα Καλλικράτης» (ΦΕΚ τ. Α 87/2010)

**B. Τις αποφάσεις :**

1. Την με αριθμ. πρωτ. **34308/30.03.2016** σε ορθή επανάληψη Απόφαση Δημάρχου περί ορισμού Αντιδημάρχων και εκχώρηση Αρμοδιοτήτων σ' αυτούς και την με αριθμό πρωτ. **58120/01.06.2016** απόφαση Δημάρχου περί εκχώρησης αρμοδιότητας υπογραφής Διακηρύξεων, περιλήψεων Διακηρύξεων κ.ά.
2. Την με αριθμ. **320/2017** απόφαση της Οικονομικής Επιτροπής με την οποία:
  - A) Εγκρίνεται η **Προμήθεια μηχανής εμφακέλωσης εγγράφων** και η διάθεση πίστωσης ποσού **12.201,60€** με το Φ.Π.Α. 24% και θα γίνει σε βάρος του Κ.Α. 10-7135.014 με τίτλο : «προμήθεια μηχανής εμφακέλωσης εγγράφων
  - B) Εγκρίνεται η εκτέλεσή της με συνοπτικό διαγωνισμό και με **κριτήριο κατακύρωσης τη συμφερότερη από οικονομική άποψη προσφορά αποκλειστικά βάσει τιμής.**
  - Γ) Εγκρίνονται οι Τεχνικές Προδιαγραφές και τα λοιπά έγγραφα της σύμβασης της **Προμήθεια μηχανής εμφακέλωσης εγγράφων** .
  - Δ) Ψηφίζονται οι όροι του συνοπτικού διαγωνισμού.

**Άρθρο 3<sup>ο</sup>**

**Τρόπος εκτέλεσης της προμήθειας.**

Η εκτέλεση της Προμήθειας θα πραγματοποιηθεί με **Συνοπτικό διαγωνισμό** τους όρους του οποίου έχει ψηφίσει η οικονομική Επιτροπή σύμφωνα με τις διατάξεις του Ν. 4412 / 2016 και με κριτήριο κατακύρωσης την πλέον συμφέρουσα από οικονομική άποψη προσφορά αποκλειστικά βάσει της τιμής .

**Άρθρο 4<sup>ο</sup>**

**Σύμβαση**

Τα στοιχεία της Σύμβασης που θα υπογραφεί θα είναι :

Η παρούσα προκήρυξη , η συγγραφή υποχρεώσεων ,οι τεχνικές προδιαγραφές, ο ενδεικτικός προϋπολογισμός και η προσφορά του αναδόχου. Μετά την ανακοίνωση της κατακύρωσης η Υπηρεσία θα καταρτίσει τη σχετική σύμβαση που θα υπογραφεί από τα δύο συμβαλλόμενα μέρη.

#### **Άρθρο 5°**

##### **Εγγύηση καλής εκτέλεσης**

**Για την καλή εκτέλεση της προμήθειας ο ανάδοχος θα** καταθέσει Εγγύηση καλής εκτέλεσης της σύμβασης .

Η εγγυητική επιστολή καλής εκτέλεσης της προμήθειας την οποία θα προσκομίσει ο προμηθευτής στον οποίο έγινε κατακύρωση, ορίζεται σε ποσοστό 5% της συμβατικής αξίας (των άρθρων που του κατακυρώθηκαν) χωρίς τον Φ.Π.Α σύμφωνα με το άρθρο 72 του Ν. 4412/2016 και θα επιστραφεί μετά την πάροδο του χρόνου εγγύησης των όρων της σύμβασης.

Η εγγυητική επιστολή κατατίθεται προ ή κατά την υπογραφή της σύμβασης. Η εγγύηση καλής εκτέλεσης επιστρέφεται μετά την οριστική ποσοτική και ποιοτική παραλαβή του υλικού . Εάν στο πρωτόκολλο οριστικής παραλαβής αναφέρονται παρατηρήσεις ή υπάρχει εκπρόθεσμη παράδοση, η παραπάνω επιστροφή γίνεται μετά την αντιμετώπιση, κατά τα προβλεπόμενα, των παρατηρήσεων και του εκπρόθεσμου. Αν το υλικό είναι διαιρετό και η παράδοση γίνεται, σύμφωνα με την σύμβαση, τμηματικά, οι εγγυήσεις καλής εκτέλεσης και προκαταβολής αποδεσμεύονται σταδιακά, κατά ποσό που αναλογεί στην αξία του μέρους της ποσότητας ή του τμήματος της υπηρεσίας που παραλήφθηκε οριστικά. Για την σταδιακή αποδέσμευσή τους απαιτείται προηγούμενη γνωμοδότηση του αρμόδιου συλλογικού οργάνου. Εάν στο πρωτόκολλο παραλαβής αναφέρονται παρατηρήσεις ή υπάρχει εκπρόθεσμη παράδοση, η παραπάνω σταδιακή αποδέσμευση γίνεται μετά την αντιμετώπιση, κατά τα προβλεπόμενα, των παρατηρήσεων και του εκπρόθεσμου.

Η εγγυητική επιστολή καλής εκτέλεσης ποσού ίσου με το 5% της συμβατικής αξίας (των άρθρων που του κατακυρώθηκαν) χωρίς τον Φ.Π.Α σύμφωνα με το άρθρο 72 του Ν. 4412/2016 θα επιστραφεί μετά την πάροδο του χρόνου εγγύησης των όρων της σύμβασης .Κατά τα λοιπά ισχύει το άρθρο 16 της προκήρυξης .

#### **Άρθρο 6°**

##### **Παράδοση Υλικών( Χρόνος, Τόπος, Τρόπος)**

Ως συνολικός χρόνος παράδοσης για όλη την προμήθεια , ορίζεται το χρονικό διάστημα ενενήντα ( 90 ) ημερών από την ημερομηνία ανάρτησης της υπογραφείσας σύμβασης στο ΚΗΜΔΗΣ.

Η παράδοση των ειδών της προμήθειας θα γίνει (συνολικά - τμηματικά) στο Δήμο Ηρακλείου σε χώρο που θα υποδειχθεί από την Υπηρεσία.

Κατά τα λοιπά ισχύουν οι διατάξεις του άρθρου 206 του Ν.4412/2016.

#### **Άρθρο 7°**

##### **Εκπρόθεσμη παράδοση υλικών**

1.Αν το υλικό φορτωθεί παραδοθεί ή αντικατασταθεί μετά τη λήξη του συμβατικού χρόνου και μέχρι λήξης του χρόνου της παράτασης που χορηγήθηκε, σύμφωνα με το άρθρο 209 του Ν.4412/2016, επιβάλλεται πρόστιμο 5% επί της συμβατικής αξίας της ποσότητας που παραδόθηκε εκπρόθεσμα.

2.Το παραπάνω πρόστιμο υπολογίζεται επί της συμβατικής αξίας των εκπρόθεσμα παραδοθέντων υλικών, χωρίς ΦΠΑ. Εάν τα υλικά που παραδόθηκαν εκπρόθεσμα επηρεάζουν τη χρησιμοποίηση των υλικών που παραδόθηκαν εμπρόθεσμα, το πρόστιμο υπολογίζεται επί της συμβατικής αξίας της συνολικής ποσότητας αυτών.

3.Κατά τον υπολογισμό του χρονικού διαστήματος της καθυστέρησης για φόρτωση παράδοση ή αντικατάσταση των υλικών, με Δημοτικού Συμβουλίου, ύστερα από γνωμοδότηση την αρμόδια Επιτροπή Παραλαβής και Παρακολούθησης Προμηθειών της παραγράφου 5 του άρθρου 221 του Ν.4412/2016 του Δήμου Ηρακλείου, δεν λαμβάνεται υπόψη ο χρόνος που παρήλθε πέραν του εύλογου, κατά τα διάφορα στάδια των διαδικασιών, για το οποίο δεν ευθύνεται ο προμηθευτής και παρατείνεται, αντίστοιχα, ο χρόνος φόρτωσης - παράδοσης.

#### **Άρθρο 8°**

##### **Παραλαβή Υλικών προμήθειας**

**1.** Η παραλαβή της μηχανής θα γίνει από την αρμόδια Επιτροπή Παραλαβής και Παρακολούθησης Προμηθειών της παραγράφου 5 του άρθρου 221 του Ν.4412/2016 του Δήμου Ηρακλείου.

**2.** Κατά τη διαδικασία παραλαβής των υλικών διενεργείται ποιοτικός και ποσοτικός έλεγχος με μακροσκοπική εξέταση. Στην παραπάνω διαδικασία μπορεί να παραστεί, εφόσον το επιθυμεί, ο προμηθευτής.

Η επιτροπή παραλαβής συντάσσει πρωτόκολλο οριστικής παραλαβής ή απόρριψης μετά τη διενέργεια της μακροσκοπικού ελέγχου.

Μετά την ολοκλήρωση της ως άνω διαδικασίας η Επιτροπή Παραλαβής μπορεί:

α) να παραλάβει το υλικό,

β) να παραλάβει το υλικό με παρατηρήσεις λόγω αποκλίσεων από τις τεχνικές προδιαγραφές της σύμβασης,



γ) να απορρίψει το υλικό.

Κατά τα λοιπά ισχύουν οι διατάξεις του άρθρου 208 του Ν.4412/2016

### **Άρθρο 9°**

#### **Χρόνος παραλαβής υλικών**

Η παραλαβή των υλικών και η έκδοση των σχετικών πρωτοκόλλων παραλαβής πραγματοποιείται μέσα στον καθοριζόμενο από την σύμβαση χρόνο.

Ο συμβατικός χρόνος παραλαβής αρχίζει από την ημερομηνία πραγματικής προσκόμισης του υλικού. Αν η παραλαβή των υλικών και η σύνταξη του σχετικού πρωτοκόλλου δεν πραγματοποιηθεί από την επιτροπή παραλαβής μέσα στον οριζόμενο από τη σύμβαση χρόνο, θεωρείται ότι η παραλαβή συντελέστηκε αυτοδίκαια, με κάθε επιφύλαξη των δικαιωμάτων του Δημοσίου και εκδίδεται προς τούτο σχετική απόφαση του Δημοτικού Συμβουλίου, με βάση μόνο το θεωρημένο από την υπηρεσία που παραλαμβάνει τα υλικά αποδεικτικό προσκόμισης τούτων, σύμφωνα δε με την απόφαση αυτή η αποθήκη του Δήμου εκδίδει δελτίο εισαγωγής του υλικού και εγγραφής του στα βιβλία της, προκειμένου να πραγματοποιηθεί η πληρωμή του προμηθευτή.

Ανεξάρτητα από την, κατά τα ανωτέρω, αυτοδίκαιη παραλαβή και την πληρωμή του προμηθευτή, πραγματοποιούνται οι προβλεπόμενοι από την σύμβαση έλεγχοι από επιτροπή που συγκροτείται με απόφαση του Δημοτικού Συμβουλίου, στην οποία δεν μπορεί να συμμετέχουν ο πρόεδρος και τα μέλη της επιτροπής που δεν πραγματοποίησε την παραλαβή στον προβλεπόμενο από την σύμβαση χρόνο. Η παραπάνω επιτροπή παραλαβής προβαίνει σε όλες τις διαδικασίες παραλαβής που προβλέπονται από την σύμβαση και το άρθρο 208 του Ν.4412/2016 και συντάσσει τα σχετικά πρωτόκολλα. Οι εγγυητικές επιστολές προκαταβολής και καλής εκτέλεσης δεν επιστρέφονται πριν από την ολοκλήρωση όλων των προβλεπόμενων από τη σύμβαση ελέγχων και τη σύνταξη των σχετικών πρωτοκόλλων, σύμφωνα με τα οριζόμενα στο άρθρο 71 του Ν.4412/2016. Οποιαδήποτε ενέργεια που έγινε από την αρχική επιτροπή παραλαβής, δεν λαμβάνεται υπόψη.

### **Άρθρο 10°**

#### **Απόρριψη συμβατικών υλικών – αντικατάσταση**

1. Σε περίπτωση οριστικής απόρριψης ολόκληρης ή μέρους της συμβατικής ποσότητας των υλικών, με απόφαση του Δημοτικού Συμβουλίου ύστερα από γνωμοδότηση του αρμόδιου οργάνου, μπορεί να εγκρίνεται αντικατάστασή της με άλλη, που να είναι σύμφωνη με τους όρους της σύμβασης, μέσα σε τακτή προθεσμία που ορίζεται από την απόφαση αυτή.

Αν η αντικατάσταση γίνεται μετά τη λήξη του συμβατικού χρόνου, η προθεσμία που ορίζεται για την αντικατάσταση δεν μπορεί να είναι μεγαλύτερη του 1/2 του συνολικού συμβατικού χρόνου, ο δε προμηθευτής θεωρείται ως εκπρόθεσμος και υπόκειται σε κυρώσεις λόγω εκπρόθεσμης παράδοσης.

Αν ο προμηθευτής δεν αντικαταστήσει τα υλικά που απορρίφθηκαν μέσα στην προθεσμία που του τάχθηκε και εφόσον έχει λήξει ο συμβατικός χρόνος, κηρύσσεται έκπτωτος και υπόκειται στις προβλεπόμενες κυρώσεις.

2. Η επιστροφή των υλικών που απορρίφθηκαν γίνεται μετά την προσκόμιση ίσης ποσότητας με την απορριφθείσα και αφού αυτή παραληφθεί οριστικά. Στην περίπτωση αυτή ο προμηθευτής υποχρεούται να παραλάβει την ποσότητα που απορρίφθηκε και αντικαταστάθηκε μέσα σε είκοσι (20) ημέρες από την ημερομηνία της οριστικής παραλαβής της νέας ποσότητας. Η προθεσμία αυτή μπορεί να παραταθεί ύστερα από αίτημα του προμηθευτή, που υποβάλλεται απαραίτητα πέντε (5) τουλάχιστον ημέρες πριν από την εκπνοή της, με απόφαση του Δημοτικού Συμβουλίου με την οποία και επιβάλλεται πρόστιμο σε ποσοστό 2,5% επί της συμβατικής αξίας της συγκεκριμένης ποσότητας. Αν παρέλθει η προθεσμία αυτή και η παράταση που χορηγήθηκε και ο προμηθευτής δεν παρέλαβε την απορριφθείσα ποσότητα, ο φορέας μπορεί να προβεί στην καταστροφή ή εκποίηση της ποσότητας αυτής, κατά τις ισχύουσες διατάξεις.

3. Με απόφαση του Δημοτικού Συμβουλίου, ύστερα από γνωμοδότηση του αρμόδιου οργάνου, μπορεί να εγκριθεί η επιστροφή στον προμηθευτή των υλικών που απορρίφθηκαν πριν από την αντικατάστασή τους .

#### **Κήρυξη οικονομικού φορέα εκπτώτου**

Εφόσον ο ανάδοχος δε φόρτωσε, παρέδωσε ή αντικατέστησε τα συμβατικά υλικά ή δεν επισκεύασε ή συντήρησε αυτά μέσα στον συμβατικό χρόνο ή στον χρόνο παράτασης που του δόθηκε κηρύσσεται υποχρεωτικά έκπτωτος από την ανάθεση που έγινε στο όνομα του και από κάθε δικαίωμα που απορρέει από αυτήν, με απόφαση του Δημοτικού Συμβουλίου, ύστερα από γνωμοδότηση της Επιτροπής Παραλαβής και Παρακολούθησης Προμηθειών. Κατά λοιπά ισχύουν οι διατάξεις του άρθρου 203 του Ν4412/16.

### **Άρθρο 11°**

#### **Τρόπος πληρωμής – απαιτούμενα δικαιολογητικά για πληρωμή του αναδόχου**

Η πληρωμή θα γίνεται με εξόφληση του 100% της συμβατικής αξίας μετά την οριστική παραλαβή των υλικών. Τα δικαιολογητικά που απαιτούνται είναι τα εξής:

A) Πρωτόκολλο οριστικής ποσοτικής και ποιοτικής παραλαβής ή σε περίπτωση αυτοδίκαιης παραλαβής, αποδεικτικό προσκόμισης του υλικού στην αποθήκη, σύμφωνα με το άρθρο 208 του Ν.4412/2016.

B) Αποδεικτικό εισαγωγής του υλικού στην αποθήκη του Δήμου

- Γ) Εξοφλητική απόδειξη του προμηθευτή, εάν το τιμολόγιο δεν φέρει την ένδειξη «Εξοφλήθηκε».  
Δ) Πιστοποιητικά Φορολογικής και Ασφαλιστικής Ενημερότητας .

### **Άρθρο 12**

#### **Ολοκλήρωση εκτέλεσης σύμβασης**

Η σύμβαση θεωρείται ότι εκτελέστηκε όταν

- α) παραδόθηκε ολόκληρη η ποσότητα ή, σε περίπτωση διαιρετού υλικού, η ποσότητα που παραδόθηκε υπολείπεται της συμβατικής, κατά μέρος που κρίνεται ως ασήμαντο από το αρμόδιο όργανο  
β) Παραλήφθηκαν οριστικά ποσοτικά και ποιοτικά τα υλικά που παραδόθηκαν.  
γ) Έγινε η αποπληρωμή του συμβατικού τιμήματος, αφού προηγουμένως επιβλήθηκαν κυρώσεις ή εκπτώσεις και  
δ) Εκπληρώθηκαν και οι λοιπές συμβατικές υποχρεώσεις και από τα δύο συμβαλλόμενα μέρη και αποδεσμεύθηκαν οι σχετικές εγγυήσεις κατά τα προβλεπόμενα από τη σύμβαση.

### **Άρθρο 13°**

#### **Φόροι, τέλη, κρατήσεις.**

Ο ανάδοχος υπόκειται σε όλους τους βάσει των κειμένων διατάξεων φόρους, τέλη, κρατήσεις που θα ισχύουν κατά την ημέρα της διενέργειας του διαγωνισμού .Ο Φ.Π.Α. βαρύνει το Δήμο.

Ο προϊστάμενος τμήματος

Κουτεντάκης Εμμανουήλ  
ΠΕ Πληροφορικής

Θεωρήθηκε  
Ο Διευθυντής

Μοχιανάκης Κωνσταντίνος  
ΠΕ Πληροφορικής



**ΕΛΛΗΝΙΚΗ ΔΗΜΟΚΡΑΤΙΑ  
ΠΕΡΙΦΕΡΕΙΑ ΚΡΗΤΗΣ  
ΔΗΜΟΣ ΗΡΑΚΛΕΙΟΥ  
ΔΙΕΥΘΥΝΣΗ ΠΡΟΓΡΑΜΜΑΤΙΣΜΟΥ ΚΑΙ  
ΠΛΗΡΟΦΟΡΙΚΗΣ  
ΤΜΗΜΑ ΠΛΗΡΟΦΟΡΙΚΗΣ**

Ταχ. Δ/νση: Ανδρόγεω 2, 4<sup>ος</sup> όροφος  
Τ.Κ: 71202  
Πληροφορίες: Μανόλης Κουτεντάκης  
Τηλ.: 2813 409 229  
Fax: 2813 409 170  
E-mail: manolis@heraklion.gr

**ΕΡΓΟ : ΠΡΟΜΗΘΕΙΑ ΜΗΧΑΝΗΣ ΕΜΦΑΚΕΛΩΣΗΣ  
ΟΙΚΟΝΟΜΙΚΗΣ ΥΠΗΡΕΣΙΑΣ**  
ΠΡΟΥΠΟΛΟΓΙΣΜΟΣ ΔΑΠΑΝΗΣ: 9.840,00€  
ΑΠΑΙΤΟΥΜΕΝΗ ΠΙΣΤΩΣΗ : 12.201,60€  
Κ.Α. 10-713.014  
ΠΗΓΗ : ΙΔΙΟΙ ΠΟΡΟΙ

### ΤΕΧΝΙΚΗ ΕΚΘΕΣΗ

Η παρούσα μελέτη συντάσσεται από το Δήμο Ηρακλείου και αναφέρεται στην προμήθεια μηχανής εμφακέλωσης για το έτος 2017.

Στο τμήμα ταμειακής βεβαίωσης της Διεύθυνσης οικονομικών υπηρεσιών του Δήμου Ηρακλείου υπάρχει η ανάγκη της προμήθειας μιας μηχανής εμφακέλωσης της αλληλογραφίας του τμήματος με δημότες.

Επισημαίνουμε ότι η αλληλογραφία του τμήματος ταμειακής βεβαίωσης, εισπράξεων, κοινοποιήσεων φορολογητέας ύλης χαρακτηρίζεται ως επι το πλείστον από μαζικές αποστολές βεβαιωτικών καταλόγων και ειδοποιήσεων σε υπερβολικά μεγάλες ποσότητες στα πλαίσια ενός μεγάλου δήμου όπως είναι ο Δήμος Ηρακλείου .

Η προμήθεια μιας εμφακελωτικής μηχανής, ικανής να ανταποκρίνεται στις υπάρχουσες ανάγκες, θα λύσει ένα χρόνιο πρόβλημα στην λειτουργία του τμήματος ταμειακής βεβαίωσης.

Τα υπο προμήθεια είδη θα πρέπει να ανταποκρίνονται κατ ελάχιστον στις τεχνικές προδιαγραφές της παρούσης μελέτης.

Τα εν λόγω υλικά θα καλύψουν τις ανάγκες του Δήμου. Η δαπάνη για την προμήθεια προσυπολογίζεται στο ποσό των 9.840,00€ πλέον ΦΠΑ 24%, δηλ συνολικά στο ποσό των 12.201,60€ ,είναι εγγεγραμμένη στον προϋπολογισμού του έτους 2017 στον ΚΑ : 10-7135.014 με τίτλο : «προμήθεια μηχανής εμφακέλωσης εγγράφων» στον οποίο έχουν εγγραφεί 15.000,00 ευρώ και προβλέπεται να καλυφτεί από δημοτικά έσοδα

Η εκτέλεση της προμήθειας θα γίνει βάσει των διατάξεων του Ν. 4412/2016

Ηράκλειο 27-04-2017

Ο προϊστάμενος τμήματος

Θεωρήθηκε  
Ο Διευθυντής

Κουτεντάκης Εμμανουήλ  
ΠΕ Πληροφορικής

Μοχιανάκης Κωνσταντίνος  
ΠΕ Πληροφορικής



**ΕΛΛΗΝΙΚΗ ΔΗΜΟΚΡΑΤΙΑ  
ΠΕΡΙΦΕΡΕΙΑ ΚΡΗΤΗΣ  
ΔΗΜΟΣ ΗΡΑΚΛΕΙΟΥ  
ΔΙΕΥΘΥΝΣΗ ΠΡΟΓΡΑΜΜΑΤΙΣΜΟΥ ΚΑΙ  
ΠΛΗΡΟΦΟΡΙΚΗΣ  
ΤΜΗΜΑ ΠΛΗΡΟΦΟΡΙΚΗΣ**

Ταχ. Δ/νση: Ανδρόγεω 2, 4<sup>ος</sup> όροφος  
Τ.Κ: 71202  
Πληροφορίες: Μανόλης Κουτεντάκης  
Τηλ.: 2813 409 229  
Fax: 2813 409 170  
E-mail: manolis@heraklion.gr

**ΕΡΓΟ : ΠΡΟΜΗΘΕΙΑ ΜΗΧΑΝΗΣ ΕΜΦΑΚΕΛΩΣΗΣ  
ΟΙΚΟΝΟΜΙΚΗΣ ΥΠΗΡΕΣΙΑΣ**  
ΠΡΟΥΠΟΛΟΓΙΣΜΟΣ ΔΑΠΑΝΗΣ: 9.840,00€  
ΑΠΑΙΤΟΥΜΕΝΗ ΠΙΣΤΩΣΗ : 12.201,60€  
Κ. Α 10-713.014  
ΠΗΓΗ : ΙΔΙΟΙ ΠΟΡΟΙ

## **ΤΕΧΝΙΚΕΣ ΠΡΟΔΙΑΓΡΑΦΕΣ**

### **1. Αντικείμενο μελέτης**

Η μελέτη συντάσσεται και αναφέρεται στην προμήθεια μηχανής εμφακέλωσης για να καλύψει ανάγκες της οικονομικής υπηρεσίας του Δήμου Ηρακλείου

### **2. Ισχύουσες διατάξεις**

Ο διαγωνισμός και η μελέτη θα γίνουν σύμφωνα :

- Τις διατάξεις του Ν. 4412/2016.
- Την παρ. 4 του άρθρου 209 του Ν. 3463/2006, όπως αναδιατυπώθηκε με την παρ. 3 του άρθρου 22 του Ν. 3536/2007
- Τις διατάξεις της παρ. 9 του άρθρου 209 του Ν. 3463/2006, όπως προστέθηκε με την παρ. 13 του άρθρου 20 του Ν. 3731/2008 και διατηρήθηκε σε ισχύ με την περίπτωση 38 της παρ. 1 του άρθρου 377 του Ν. 4412/2016.
- Τις διατάξεις του άρθρου 72 του Ν.3852/2010 «Νέα Αρχιτεκτονική της Αυτοδιοίκησης και της Αποκεντρωμένης Διοίκησης - Πρόγραμμα Καλλικράτης» (ΦΕΚ τ. Α 87/2010)
- καθώς και όλες τις διατάξεις που θα ισχύουν κατά την κάλυψη της διενέργειας του διαγωνισμού

Ο Δήμος Ηρακλείου επιθυμεί **επι ποινή αποκλεισμού** από τους συμμετέχοντες την κάλυψη όλων των τεχνικών προδιαγραφών ανά περιγραφόμενη κατηγορία.

### **3. Γενικές απαιτήσεις**

- Α. Τα στοιχεία που ζητούνται από την παρούσα μελέτη (τεχνική έκθεση , τεχνικές προδιαγραφές, προϋπολογισμός) θεωρούνται όλα ουσιώδη και απαραβίαστα (επι ποινή αποκλεισμού)
- Β. όλα τα υπό προμήθεια είδη θα είναι καινούργια και αμεταχειρίστη , πρόσφατης κατασκευής χωρίς κακοτεχνίες χωρίς σημάδια η χτυπημένα στην συσκευασία.
- Γ. Όλα τα υπό προμήθεια είδη θα πρέπει να πληρούν τις παρούσες προδιαγραφές καθώς επίσης και όλες τις οδηγίες ΕΕ και ΕΛΟΤ

### **4. Ειδικές απαιτήσεις**

Τα υπό προμήθεια είδη θα πρέπει να τηρούν κατ ελάχιστον τις ακόλουθες προδιαγραφές :

1.	<b><u>Αυτόματο ηλεκτρονικό επιτραπέζιο Σύστημα εμφακέλωσης τριών σταθμών εισόδου</u></b>	το οποίο θα πρέπει να πληροί τις παρακάτω προδιαγραφές :
<b>Πρώτος Αυτόματος σταθμός τροφοδοσίας μηχανογραφικών εντύπων σε φύλλα</b> <ul style="list-style-type: none"> <li>• Αυτόματη συνεχής τροφοδοσία</li> <li>• Δυνατότητα τροφοδοσίας σετ φύλλων, ελεύθερα η συραμμένα</li> <li>• Δυνατότητα αυτόματης τροφοδοσίας και δίπλωσης προκαθορισμένου πλήθους μέχρι 10 φύλλων και συσώρευση για από κοινού εμφακέλωση</li> <li>• Χωρητικότητα τουλάχιστον εως 300 φύλλα A4, 80gr/m2</li> </ul>	1 σταθμός	
<b>Δεύτερος Αυτόματος σταθμός τροφοδοσίας εντύπων σε φύλλα</b> <ul style="list-style-type: none"> <li>• Αυτόματη συνεχής τροφοδοσία και σύζευξη με τα φύλλα από τον πρώτο τροφοδότη φύλλων για την από κοινού δίπλωση.</li> <li>• Δυνατότητα σύνδεσης με τον πρώτο τροφοδότη για αυτόματη συνέχιση τροφοδοσίας του ιδίου εντύπου όταν τελειώσει το περιεχόμενο του πρώτου τροφοδότη για μεγαλύτερη χωρητικότητα πρωταρχικών εντύπων και αύξηση της παραγωγικότητας.</li> <li>• Χωρητικότητα τουλάχιστον εως 300 φύλλα A4, 80gr/m2</li> </ul>	1 σταθμός	
<b>Τρίτος Αυτόματος σταθμός τροφοδοσίας εντύπων</b>	1 σταθμός	
Τροφοδοσία φακέλων		
Πλάτος σελίδας	127 mm -229 mm	
Μήκος σελίδας	175 mm – 406 mm	
Τύποι διπλώματος		
Μέγιστη χωρητικότητα σελίδων ανα σταθμό τροφοδοσίας	325 σελίδες των 80 g/m2	
Μέγιστη χωρητικότητα φακέλων ανα σταθμό τροφοδοσίας	300 φάκελοι	
Μέγεθος φακέλων	C6/C5, C5	
Βάρος σελίδων	60 gr/m2	
Μέγιστο πάχος σελίδων ανά φάκελο	2 mm	
Εναλλαγή σταθμών τροφοδοσίας σελίδων όταν ο ένας σταθμός είναι κενός.	NAI	
Δοχείο υγρών για σφράγισμα φακέλων	NAI	
Αυτόματος καταμετρητής	NAI	
Έλεγχος διπλών σελίδων	NAI	
Αυτόματος χειρισμός προβλημάτων	NAI	

## **2. Προδιαγραφές Φακέλων για το Σύστημα Εμφακέλωσης**

### **1. Διαστάσεις:**

#### **1.1. Διαστάσεις τυποποιημένων φακέλων**

- Φάκελος DL (υκπ): 110 mm x 235 mm.
- Φάκελος C5 (υκπ): 162 mm x 235 mm.

#### **1.2. Διαστάσεις λοιπών φακέλων**

- Ελάχιστο (υκπ): 88mm x 220 mm                      Μέγιστο (υκπ): 164 mm x 242 mm
- Οι φάκελοι πρέπει να είναι μεγαλύτεροι του μεγαλύτερου των εντύπων κατά το ύψος τουλάχιστον 5 mm και κατά το πλάτος τουλάχιστον 20 mm.

### **2. Βάρος χαρτιού: 90-100 gr/m<sup>2</sup>**

### 3. Πτερύγιο:

- Όπως σχεδιαγράμματα κατασκευής φακέλων (§ 7).

### 4. Κατασκευή οπίσθιας πλευράς των φακέλων:

- Όπως σχεδιαγράμματα κατασκευής φακέλων (§ 7).

### 5. Άνοιγμα Λαιμού (πίσω πλευρά):

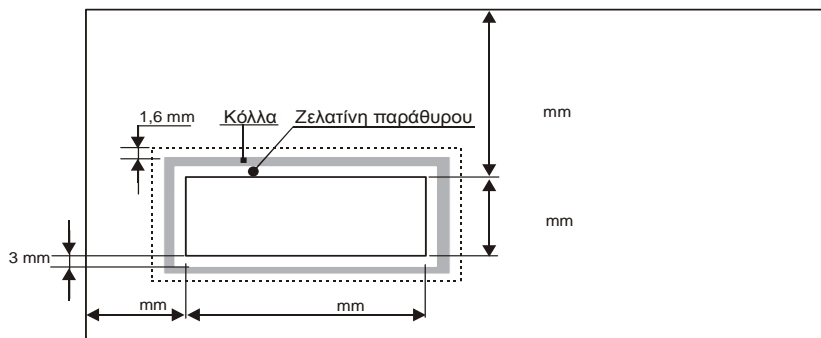
- Όπως σχεδιαγράμματα κατασκευής φακέλων (§ 7).

### 6. Παράθυρο:

#### 6.1. Διαστάσεις (υχπ): 40 x 90 mm

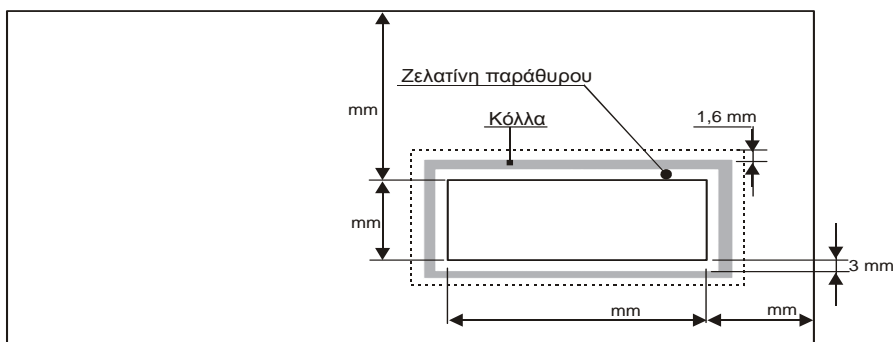
#### 6.2. Θέση παράθυρου αριστερά:

- Απόσταση από την αριστερή μικρή πλευρά: 20 mm.
- Απόσταση από την πάνω μεγάλη πλευρά: 50 mm.



#### 6.3. Θέση παράθυρου δεξιά:

- Απόσταση από την αριστερή μικρή πλευρά: 20 mm.
- Απόσταση από την πάνω μεγάλη πλευρά: 50 mm.

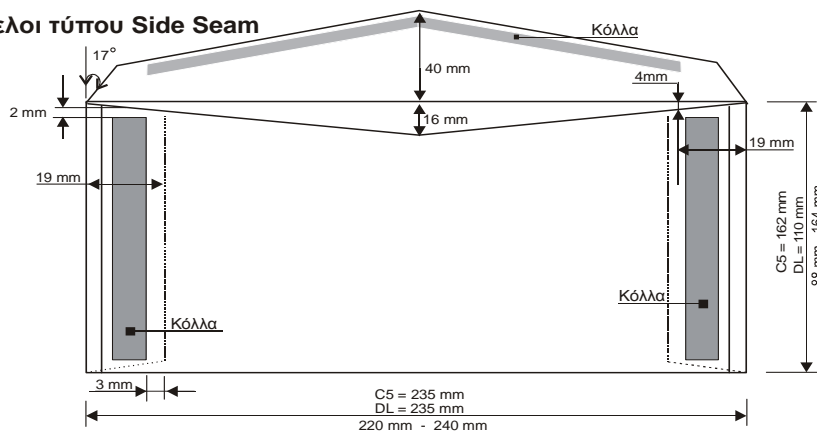


#### 6.4. Κατασκευή ζελατίνης παράθυρου:

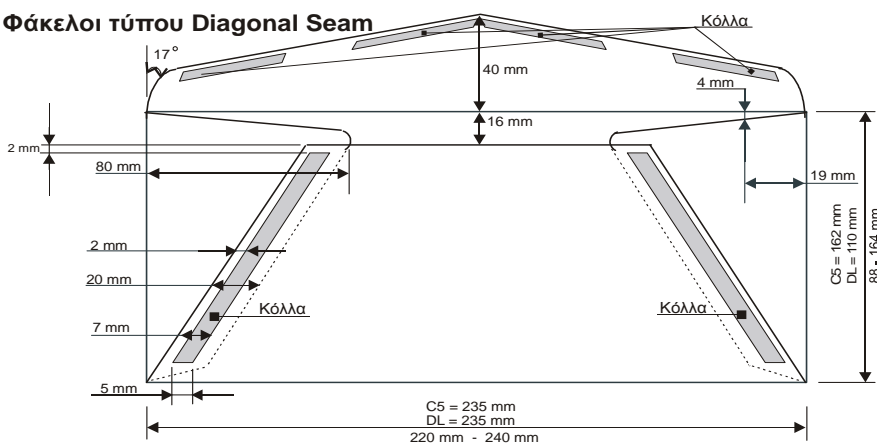
- Η ζελατίνη πρέπει να καλύπτει όλη την επιφάνεια του παράθυρου.
- Η κόλλα πρέπει να είναι ομοιόμορφα απλωμένη γύρω από το παράθυρο. Η ζώνη με την κόλλα πρέπει να απέχει από το περίγραμμα του παράθυρου 3 mm και από την άκρη της ζελατίνης 1,6 mm.

### 7. Σχηματική Παράσταση Κατασκευαστικών Στοιχείων οπίσθιας πλευράς φακέλων:

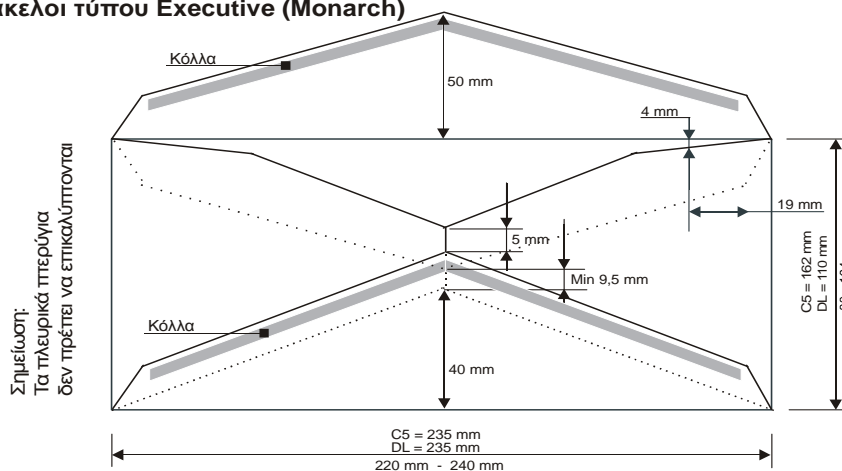
**1. Φάκελοι τύπου Side Seam**



**2. Φάκελοι τύπου Diagonal Seam**



**3. Φάκελοι τύπου Executive (Monarch)**



Ηράκλειο 27-04-2017

Ο προϊστάμενος τμήματος

Ο Διευθυντής

Θεωρήθηκε  
Ο Αντιδήμαρχος

Κουτεντάκης Εμμανουήλ  
ΠΕ Πληροφορικής

Μοχιανάκης Κωνσταντίνος  
ΠΕ Πληροφορικής

Πέτρος Ιλιωτάκης



**ΕΛΛΗΝΙΚΗ ΔΗΜΟΚΡΑΤΙΑ  
ΠΕΡΙΦΕΡΕΙΑ ΚΡΗΤΗΣ  
ΔΗΜΟΣ ΗΡΑΚΛΕΙΟΥ  
ΔΙΕΥΘΥΝΣΗ ΠΡΟΓΡΑΜΜΑΤΙΣΜΟΥ ΚΑΙ  
ΠΛΗΡΟΦΟΡΙΚΗΣ  
ΤΜΗΜΑ ΠΛΗΡΟΦΟΡΙΚΗΣ**

Ταχ. Δ/νση: Ανδρόγεω 2, 4<sup>ος</sup> όροφος  
Τ.Κ: 71202  
Πληροφορίες: Μανόλης Κουτεντάκης  
Τηλ.: 2813 409 229  
Fax: 2813 409 170  
E-mail: manolis@heraklion.gr

**ΕΡΓΟ : ΠΡΟΜΗΘΕΙΑ ΜΗΧΑΝΗΣ ΕΜΦΑΚΕΛΩΣΗΣ  
ΟΙΚΟΝΟΜΙΚΗΣ ΥΠΗΡΕΣΙΑΣ**

ΠΡΟΥΠΟΛΟΓΙΣΜΟΣ ΔΑΠΑΝΗΣ: 9.840,00€  
ΑΠΑΙΤΟΥΜΕΝΗ ΠΙΣΤΩΣΗ : 12.201,60€  
Κ. Α 10-713.014  
ΠΗΓΗ : ΙΔΙΟΙ ΠΟΡΟΙ

**ΕΝΔΕΙΚΤΙΚΟΣ ΠΡΟΥΠΟΛΟΓΙΣΜΟΣ ΜΕΛΕΤΗΣ**

α/α	Είδος Προμήθειας	Μονάδα Μέτρησης	ποσότητα	Τιμή Μονάδας	Δαπάνη
1	Σύστημα μηχανής εμφακέλωσης	τεμάχιο	1	9.500 ΕΥΡΩ	9.500,00 ΕΥΡΩ
2	Διετές συμβόλαιο προληπτικής συντήρησης σε μηνιαία βάση	Επίσκεψη	24	0,00 ΕΥΡΩ (ΑΤΕΛΩΣ)	0,00 ΕΥΡΩ (ΑΤΕΛΩΣ)
3	Διάλυμα ύγρανσης – εμπλουτισμού της γόμας των φακέλων	Τεμάχιο	4	35 ευρώ	140,00 ΕΥΡΩ
4	Φάκελοι για το σύστημα εμφακέλωσης	Τεμάχιο	10.000	0,02 ευρώ	200,00 ΕΥΡΩ
				ΣΥΝΟΛΟ	9.840,00 ΕΥΡΩ
				ΦΠΑ 24%	2.361,60 ΕΥΡΩ
				ΣΥΝΟΛΟ ΔΑΠΑΝΗΣ	12.201,60 ΕΥΡΩ

Ηράκλειο 27-04-2017

Ο προϊστάμενος τμήματος

Θεωρήθηκε  
Ο Διευθυντής

Κουτεντάκης Εμμανουήλ  
ΠΕ Πληροφορικής

Μοχιανάκης Κωνσταντίνος  
ΠΕ Πληροφορικής