

**ΕΛΛΗΝΙΚΗ ΔΗΜΟΚΡΑΤΙΑ
ΠΕΡΙΦΕΡΕΙΑ ΚΡΗΤΗΣ
ΔΗΜΟΣ ΗΡΑΚΛΕΙΟΥ
Δ/ΝΣΗ ΤΕΧΝΙΚΩΝ ΕΡΓΩΝ**

Π Ε Ρ Ι Ε Χ Ο Μ Ε Ν Α

Α/Α	Περιγραφή	Σελίδα
ΚΕΦΑΛΑΙΟ Α ΓΕΝΙΚΕΣ ΠΡΟΔΙΑΓΡΑΦΕΣ ΥΛΙΚΩΝ ΕΡΓΑΣΙΑΣ ΚΑΙ ΠΛΗΡΩΜΩΝ		
Άρθρο Α-1	Εφαρμοστές Προδιαγραφές Υλικών και Εργασίας	3-4
ΚΕΦΑΛΑΙΟ Β ΧΩΜΑΤΟΥΡΓΙΚΑ		
Άρθρο Β-1	Γενικές Εκσκαφές	5-14
ΚΕΦΑΛΑΙΟ Γ ΤΕΧΝΙΚΑ ΕΡΓΑ		
Άρθρο Γ-1	Εκσκαφές θεμελίων τεχνικών έργων και τάφρων	15-23
Άρθρο Γ-2	Επανεπίχωση απομένοντος όγκου εκσκαφών θεμελίων τεχνικών έργων και τάφρων	24-35
Άρθρο Γ-3	Σκυροδέματα	36-69
Άρθρο Γ-4	Τσιμέντα	70-72
Άρθρο Γ-5	Ξυλότυποι	73-83
Άρθρο Γ-6	Σιδηροπλισμός	84-87
Άρθρο Γ-7	Διαμόρφωση ορατών επιφανειών σκυροδεμάτων με ξυλότυπο	88-92
Άρθρο Γ-8	Αντιμετώπιση συνάντησης αγωγών Οργανισμών Κοινής Ωφελείας (ΟΚΩ) σε λειτουργία	93-100
ΚΕΦΑΛΑΙΟ Ε ΟΔΟΣΤΡΩΣΙΑ		
Άρθρο Ε-1	Υποβάσεις οδοστρωμάτων με αδρανή σταθεροποιούμενου τύπου (χωρίς συνδετικό υλικό)	101-102
Άρθρο Ε-2	Βάσεις οδοστρωμάτων με αδρανή σταθεροποιούμενου τύπου (χωρίς συνδετικό υλικό)	103
ΚΕΦΑΛΑΙΟ ΣΤ ΑΣΦΑΛΤΙΚΑ ΕΡΓΑ		
Άρθρο ΣΤ-1	Ασφαλτικές βάσεις με ασφαλτόμιγμα εν θερμώ που κατασκευάζεται σε μόνιμη εγκατάσταση (Συμπληρώσεις τροποποιήσεις της ΠΤΠ Α260)	104-106
Άρθρο ΣΤ-2	Ασφαλτικές στρώσεις με ασφαλτικό σκυρόδεμα	107-109
ΚΕΦΑΛΑΙΟ Ζ ΣΗΜΑΝΣΗ – ΑΣΦΑΛΙΣΗ		
Άρθρο Ζ-1	Σήμανση	110-116
Άρθρο Ζ-2	Μέτρα ασφαλείας οδών	117-131
ΠΑΡΑΡΤΗΜΑ 1	ΕΡΓΑ Η/Μ	132-141
ΠΑΡΑΡΤΗΜΑ 2	ΕΡΓΑ ΠΡΑΣΙΝΟΥ	142

ΠΑΡΑΡΤΗΜΑ 3**ΟΙΚΟΔΟΜΙΚΑ ΕΡΓΑ**

Άρθρο 1	Άσπλα και σπλισμένα σκυροδέματα	143-179
Άρθρο Γ-2	Τοιχοποιίες	180-196
Άρθρο Γ-3	Στεγανώσεις	197-203
Άρθρο Γ-4	Χρωματισμοί	204-220

A - 1 ΕΦΑΡΜΟΣΤΕΕΣ ΠΡΟΔΙΑΓΡΑΦΕΣ ΥΛΙΚΩΝ ΚΑΙ ΕΡΓΑΣΙΩΝ**1.1 ΥΠΟΧΡΕΩΤΙΚΗ ΕΦΑΡΜΟΓΗ ΤΩΝ ΚΜΕ, ΤΣΥ, ΕΣΥ, ΠΤΠ κλπ**

1.1.1 Η παρούσα Τεχνική Συγγραφή Υποχρεώσεων (ΤΣΥ) περιλαμβάνει τους τεχνικούς συμβατικούς όρους σύμφωνα με τους οποίους και σε συνδυασμό με τους όρους των υπολοίπων συμβατικών τευχών, ο Ανάδοχος θα εκτελέσει τις κατασκευές του έργου.

1.1.2 Κάθε άρθρο της παρούσας ΤΣΥ περιλαμβάνει και ειδική παράγραφο, στην οποία μνημονεύονται οι εφαρμοζόμενες σε αυτό προδιαγραφές (ΠΤΠ, ΚΤΣ κλπ). Οι ως άνω προδιαγραφές όπως και οποιεσδήποτε άλλες, αναφερόμενες στα άρθρα της ΤΣΥ, προδιαγραφές αποτελούν αναπόσπαστα τμήματά της.

1.1.3 Αν ο Διαγωνιζόμενος διαπιστώσει απόκλιση συγκεκριμένου όρου της ΤΣΥ από την Κοινοτική Νομοθεσία οφείλει να ενημερώσει την Υπηρεσία εντός αποκλειστικής προθεσμίας εκπνέουσας την ημέρα κατάθεσης των προσφορών, δι' ειδικής επιστολής.

Στην αντίθετη περίπτωση:

- α.** στερείται του δικαιώματος οποιασδήποτε οικονομικής αποζημίωσης
- β.** στην περίπτωση που αναδειχθεί Ανάδοχος υποχρεούται επί πλέον να συμπράξει με το ΚΤΕ στην εναρμόνιση του αποκλίνοντος όρου με την Κοινοτική Νομοθεσία έστω κι αν τούτο συνεπάγεται οικονομική του επιβάρυνση, επειδή αυτή (αν υπάρχει) νοείται ότι περιλαμβάνεται στον εύλογο επιχειρηματικό κίνδυνο.

1.2 ΣΥΜΠΛΗΡΩΜΑΤΙΚΕΣ ΠΡΟΔΙΑΓΡΑΦΕΣ

1.2.1 Για οποιοδήποτε υλικό, κατασκευή, ποιοτικό έλεγχο (διαδικασίες / μεθόδους / δοκιμές κλπ) που δεν καλύπτονται από:

- τους κανονισμούς / προδιαγραφές / κώδικες από τα άρθρα του ΚΜΕ της ΕΣΥ και τους λοιπούς όρους δημοπράτησης.
- τις παρούσες προδιαγραφές, δηλαδή τα άρθρα της παρούσας ΤΣΥ

θα εφαρμόζονται:

τα «Ευρωπαϊκά Πρότυπα» (ΕΤ) που έχουν εγκριθεί από την Ευρωπαϊκή Επιτροπή Τυποποίησης (CEN) ή από την Ευρωπαϊκή Επιτροπή Ηλεκτρονικής Τυποποίησης (CENELEC) ως «Ευρωπαϊκά Πρότυπα CEN» ή ως «Κείμενα εναρμόνισης (HD) σύμφωνα με τους κοινούς κανόνες των οργανισμών αυτών.

1.2.2 Συμπληρωματικά προς τα ανωτέρω και κατά σειράν ισχύος θα εφαρμόζονται:

- α.** Οι Κοινές Τεχνικές Προδιαγραφές ήτοι εκείνες που έχουν εκπονηθεί με διαδικασία αναγνωρισμένη από τα κράτη - μέλη της Ευρωπαϊκής Ένωσης με σκοπό την εξασφάλιση της ενιαίας εφαρμογής σε όλα τα κράτη - μέλη και έχουν δημοσιευθεί στην Επίσημη Εφημερίδα των Ευρωπαϊκών Κοινοτήτων.
- β.** Οι «Ευρωπαϊκές Τεχνικές Εγκρίσεις» (ΕΤΕ) που είναι οι ευνοϊκές τεχνικές εκτιμήσεις της καταλληλότητας ενός προϊόντος για χρήση, με γνώμονα την ικανοποίηση των βασικών απαιτήσεων για τις κατασκευές με βάση τα εγγενή χαρακτηριστικά του προϊόντος και τους τιθέμενους όρους εφαρμογής και χρήσης του. Τέτοιες (ΕΤΕ) χορηγούνται από τον οργανισμό που είναι αναγνωρισμένος για τον σκοπό αυτό από το εκάστοτε κράτος - μέλος.
- γ.** Οι Πρότυπες Τεχνικές Προδιαγραφές (ΠΤΠ) του Ελληνικού Υπουργείου Περιβάλλοντος Χωροταξίας και Δημοσίων Έργων (Υ.ΠΕ.ΧΩ.Δ.Ε) ή του προγενέστερου Υπουργείου

Δημοσίων Έργων (Υ.Δ.Ε) καθ' ο μέρος αυτές δεν αντιβαίνουν την Κοινοτική Νομοθεσία και τις προβλέψεις της παρούσας ΤΣΥ.

- δ. Συμπληρωματικά προς τα παραπάνω, θα εφαρμόζονται οι προδιαγραφές ΕΛΟΤ (Ελληνικού Οργανισμού Τυποποίησης) και σε συμπλήρωση αυτών οι Προδιαγραφές ISO (International Standards Organization) και σε συμπλήρωση αυτών οι ASTM των ΗΠΑ.

1.3 ΥΠΟΧΡΕΩΣΕΙΣ ΔΙΑΓΩΝΙΖΟΜΕΝΩΝ ΚΑΙ ΑΝΑΔΟΧΟΥ

Εφιστάται η προσοχή στους παρακάτω όρους:

- 1.3.1** Με την επιφύλαξη ισχύος των όρων των παραγρ. 1.1 και 1.2 ο Ανάδοχος θα καθορίζει με λεπτομέρεια, σε κάθε μελέτη όλες τις εφαρμοστέες προδιαγραφές. Τούτο θα γίνεται όχι αργότερα από την υποβολή της συναφούς μελέτης.
- 1.3.2** Κάθε διαγωνιζόμενος και συνεπώς ο Ανάδοχος με μόνη την υποβολή της Προσφοράς του αναγνωρίζει ότι οι προαναφερθείσες προδιαγραφές είναι κατάλληλες και επαρκείς για την εκτέλεση του Έργου και ότι αναλαμβάνει κάθε υποχρέωση, κίνδυνο ή συνέπεια που απορρέει από την εφαρμογή των.

1.4 ΔΑΠΑΝΕΣ ΑΝΑΔΟΧΟΥ

Όλες οι δαπάνες για την εφαρμογή των όρων της παρούσας ΤΣΥ και των σχετικών και/ή αναφερομένων κωδίκων / προδιαγραφών / κανονισμών θα βαρύνουν τον Ανάδοχο ασχέτως αν γίνεται ρητή σχετική αναφορά τούτου ή όχι. Ο Ανάδοχος δεν θα επιβαρυνθεί τις δαπάνες για μία συγκεκριμένη δραστηριότητα μόνον αν γίνεται ρητή και αδιαμφισβήτητη αναφορά σε σχετικό άρθρο της ΤΣΥ περί του αντιθέτου.

1.5 ΠΑΡΑΛΑΒΗ ΥΛΙΚΩΝ ΜΕ ΖΥΓΙΣΗ

- 1.5.1** Για την παραλαβή υλικών που γίνεται με ζύγιση, εφόσον στο αντικείμενο της εργολαβίας περιλαμβάνεται εκτέλεση τέτοιων εργασιών (χυτοσιδηρά είδη, σιδηρά είδη κλπ) ο ανάδοχος θα φροντίζει να εκδίδει τριπλότυπο ζύγισης και παραλαβής στο οποίο θα αναγράφεται:
1. Το είδος του υλικού (προεπαιμμένες αντιολισθηρές ψηφίδες, χυτοσιδηρά υλικά κλπ)
 2. Οι διαστάσεις καρότσας αυτοκινήτου
 3. Ο αριθμός κυκλοφορίας του αυτοκινήτου
 4. Η θέση λήψης
 5. Η θέση απόθεσης
 6. Η ώρα φόρτωσης
 7. Η ώρα και η θέση εκφόρτωσης
 8. Το καθαρό βάρος, και
 9. Το απόβαρο αυτοκινήτου κλπ
- 1.5.2** Το παραπάνω τριπλότυπο θα υπογράφεται, κατά την εκφόρτωση στο έργο, από τον ή τους υπαλλήλους της Υπηρεσίας και τον Ανάδοχο ή τον αντιπρόσωπό του.
- 1.5.3** Κάθε φορτίο αυτοκινήτου πρέπει απαραίτητα να συνοδεύεται από το παραπάνω δελτίο ζύγισης του.
- 1.5.4** Τα παραπάνω δελτία ζύγισης και παραλαβής υλικών, θα πρέπει να συνοδευτούν στη συνέχεια από αναλυτική επιμέτρηση και σχέδια τοποθέτησης του υλικού (πχ για χυτοσιδηρά είδη οι θέσεις τοποθέτησης αυτών, κλπ)
- Τα παραπάνω σχέδια τοποθέτησης θα είναι τα εγκεκριμένα σχέδια εφαρμογής της Υπηρεσίας.
- 1.5.5** Βάσει των παραπάνω δελτίων ζύγισης και παραλαβής υλικών, των αναλυτικών επιμετρήσεων και των σχεδίων εφαρμογής, θα συντάσσεται από την Υπηρεσία πρωτόκολλο παραλαβής του υλικού.

B - 1 ΓΕΝΙΚΕΣ ΕΚΣΚΑΦΕΣ**1.1 ΑΝΤΙΚΕΙΜΕΝΟ**

1. Η εκτέλεση Γενικών εκσκαφών χαλαρών εδαφών .
2. Η εκτέλεση Γενικών εκσκαφών σε πάσης φύσεως έδαφος (γαίες - ημίβραχος - βράχος).
3. Η άρση πάσης φύσεως καταπτώσεων.
4. Οι πάσης φύσεως καθαιρέσεις (κτισμάτων σκυροδεμάτων κλπ.)

1.2 ΕΦΑΡΜΟΣΤΕΕΣ ΠΡΟΔΙΑΓΡΑΦΕΣ

Για το παραπάνω αντικείμενο έχουν εφαρμογή τα προβλεπόμενα στην ΠΤΠ Χ1 με τις όποιες βελτιώσεις, τροποποιήσεις ή και συμπληρώσεις αναφέρονται παρακάτω.

1.3 ΟΡΙΣΜΟΙ

«Γενικές εκσκαφές» νοούνται οι εκσκαφές και εξορύξεις σε οποιοδήποτε βάθος και με πλάτος μεγαλύτερο των 3.00μ.

Οι Γενικές εκσκαφές διακρίνονται σε «εκσκαφές χαλαρών εδαφών» σε «Γενικές εκσκαφές γαιών και ημίβραχου» και σε «Γενικές εκσκαφές βράχου».Επισημαίνεται ότι ειδικά για τις «εκσκαφές χαλαρών εδαφών» δεν υφίσταται θέμα «πλάτους» και σαν τέτοιες νοούνται και εκείνες οποιουδήποτε πλάτους ακόμη και μικρότερου των 3.00μ.

1.4 ΕΙΔΙΚΑ ΧΑΡΑΚΤΗΡΙΣΤΙΚΑ ΤΩΝ ΕΡΓΑΣΙΩΝ

Τα προς εκσκαφήν εδάφη χωρίζονται γενικά στις πιο κάτω κατηγορίες:

1.4.1 Χαλαρά εδάφη

«Χαλαρά εδάφη» χαρακτηρίζονται οι φυτικές γαίες, η ιλύς, η τύρφη και λοιπά εδάφη που έχουν προέλθει από επιχωματώσεις με ανομοιογενή υλικά.

1.4.2 Γαίες και ημίβραχος

«Γαίες και ημίβραχος» χαρακτηρίζονται τα χώματα, τα αμμοχάλικα, οι κροκάλες, τα σκληρά και συμπαγή υλικά, όπως τσιμεντωμένων αμμοχαλικών, πλευρικών κορημάτων και προϊόντων έκπλυσης κλιτύων, ο μαλακός ή αποσπασμένος βράχος, οι μεμονωμένοι ογκόλιθοι, και τα τμήματα συμπαγούς βράχου με όγκο όχι μεγαλύτερο από μισό (1/2) κυβικό μέτρο και γενικά τα εδάφη που μπορούν να εκσκαφθούν αποτελεσματικά με εκσκαπτικά μηχανήματα και αναμοχλευτήρες (rippers), χωρίς να είναι απαραίτητη η χρήση εκρηκτικών υλών.

1.4.3. Βράχος

«Βράχος» χαρακτηρίζεται το συμπαγές πέτρωμα που δεν μπορεί να εκσκαφθεί εάν δεν χαλαρωθεί με ανατίναξη, χρήση λοστών ή σφηνών, και οι ογκόλιθοι ή αποσπασμένα τμήματα συμπαγούς βράχου, όγκου μεγαλύτερου του μισού (1/2) κυβικού μέτρου.

Συμπαγής βράχος, κατά τον ορισμό αυτό, σε αντιδιαστολή με το μαλακό ή αποσπασμένο βράχο γαιώδους ή ημιβραχώδους σύστασης, τον οποίο ο Ανάδοχος προτιμά να ανατινάξει πριν την απομάκρυνσή του, θεωρείται ο υγής βράχος τέτοιας σκληρότητας και δομής, που δεν μπορεί να χαλαρωθεί ή αναμοχλευθεί με μπουλντόζα «D - 9L» εφοδιασμένη με μονό αναμοχλευτήρα (ripper) ορθογωνικής διατομής.

Υλικά, εκτός από ογκόλιθους ή αποσπασμένα τμήματα συμπαγούς βράχου, τα οποία δεν χαλαρώθηκαν με ανατίναξη πριν την απομάκρυνσή τους, δεν θα χαρακτηρίζονται σαν εκσκαφή βράχου, εκτός εάν η χρήση ανατίναξης απαγορεύτηκε και η αφαίρεση με λοστούς, σφήνες ή παρόμοιες μεθόδους επιβλήθηκε από την Υπηρεσία, για διάφορους λόγους όπως πχ κατοικημένες περιοχές.

1.5 ΤΕΧΝΙΚΕΣ ΚΑΙ ΣΥΜΒΑΤΙΚΕΣ ΠΡΟΔΙΑΓΡΑΦΕΣ ΥΛΙΚΩΝ ΚΑΙ ΕΡΓΑΣΙΑΣ**1.5.1 Γενικές Εκσκαφές****1.5.1.1 Εκτέλεση εκσκαφών****1.5.1.1.1 Προστασία διαφόρων εγκαταστάσεων στην περιοχή του Έργου.**

Κατά την πραγματοποίηση των εκσκαφών είναι δυνατόν να συναντηθούν διάφοροι σε λειτουργία αγωγοί Εταιρειών ή και Οργανισμών Κοινής Ωφέλειας (ΟΚΩ). Στην περίπτωση αυτή ισχύουν τα αναφερόμενα στο άρθρο Γ-20 της παρούσας ΤΣΥ.

Γενικά ο Ανάδοχος είναι εξ ολοκλήρου υπεύθυνος για κάθε απαίτηση τρίτων, συμπεριλαμβανομένων και ιδιωτών από τυχόν προξηνηθείσες φθορές στις εγκαταστάσεις τους κατά την εκτέλεση των εργασιών κατασκευής του έργου.

1.5.1.1.2 Προκαταρκτικές εργασίες

Πριν από την κάθε έναρξη των κυρίως Γενικών εκσκαφών (γαιών - ημιβράχου και βράχου) θα πραγματοποιείται ο καθαρισμός και η εκρίζωση σε όλη την επιφάνεια της εκσκαφής. Ο καθαρισμός συνίσταται στην αφαίρεση του επιφανειακού στρώματος της φυτικής γης και λοιπών χαλαρών εδαφών (βλ. παραγ. 1.4.1), στην εκρίζωση, στην εκθάμνωση και κοπή κάθε είδους δένδρων, κορμών, ριζών κλπ.

Επίσης θα πραγματοποιείται η κατεδάφιση τυχόν υπαρχόντων κτισμάτων ή πάσης φύσεως κατασκευών .

Όλα τα ακατάλληλα υλικά που θα ληφθούν κατά τον καθαρισμό, εκρίζωση, κοπή δένδρων, κορμών κλπ. και από την κατεδάφιση κτιρίων , ερειπίων, φρακτών , παλαιών οδοστρωμάτων κλπ. θα απομακρύνονται από την περιοχή του έργου σε οποιαδήποτε απαιτούμενη απόσταση και σε κατάλληλες θέσεις, της εγκρίσεως της Υπηρεσίας.

Αντιθέτως σε περίπτωση που τα επιφανειακά στρώματα της φυτικής γης είναι κατάλληλα για επένδυση πρανών επιχωμάτων, τότε, με μέριμνα και ευθύνη του Αναδόχου θα εναποτίθενται προσωρινώς σε θέσεις της επιλογής του, προκειμένου να χρησιμοποιηθούν καταλλήλως.

1.5.1.1.3 Εκσκαφή

Ο Ανάδοχος υποχρεούται να χρησιμοποιεί σε κάθε περίπτωση τα κατάλληλα μηχανήματα και εργαλεία και γενικώς να διαθέτει τον απαιτούμενο μηχανικό εξοπλισμό για την εμπρόθεση και έντεχνη εκτέλεση των εργασιών . Ο εξοπλισμός αυτός πρέπει να είναι σε άριστη κατάσταση λειτουργίας και να συντηρείται κανονικά με δαπάνες του Αναδόχου.

Όλες οι εκσκαφές θα γίνουν σύμφωνα με τις γραμμές, τα πρανή, τις κλίσεις και τις διαστάσεις που φαίνονται στα Σχέδια των εγκεκριμένων μελετών, ή τις γραπτές εντολές της Υπηρεσίας. Κατά τη διάρκεια της προόδου κατασκευής, μπορεί να κριθεί απαραίτητο ή επιθυμητό να τροποποιηθούν οι γραμμές, τα πρανή, οι κλίσεις και οι διαστάσεις των εκσκαφών που φαίνονται στα Σχέδια ή που καθορίστηκαν από την Υπηρεσία . Ο Ανάδοχος δεν θα δικαιούται καμιά πρόσθετη αμοιβή πέρα από τις Συμβατικές τιμές μονάδας για εκσκαφές, για τις τροποποιήσεις αυτές, ούτε θα δικαιούται παράταση των Συμβατικών προθεσμιών. Κάθε εκσκαφή που γίνεται από τον Ανάδοχο για την εξασφάλιση πρόσβασης σε χώρους όπου πρόκειται να εκτελεστούν απαραίτητες εργασίες ή σε χώρους απόρριψης προϊόντων εκσκαφής ή για οποιονδήποτε άλλο σκοπό, θα περιορίζεται στα εγκεκριμένα από την Υπηρεσία όρια και θα εκτελείται με δαπάνες του Αναδόχου.

Θα πρέπει να λαμβάνεται κάθε μέτρο ώστε να αποφεύγονται οι υπερεκσκαφές. Για κάθε υπερεκσκαφή που προκύπτει από τις ενέργειες του Αναδόχου για οποιαδήποτε αιτία ή σκοπό, εκτός αν έχει δοθεί σχετική εντολή της Υπηρεσίας, ή κρίθηκε αυτή δικαιολογημένη ο Ανάδοχος δεν θα δικαιούται πρόσθετη αποζημίωση. Κάθε τέτοια υπερεκσκαφή θα πληρούται με εγκεκριμένα προϊόντα εκσκαφής, ή σκυρόδεμα σύμφωνα με τις εντολές της Υπηρεσίας , το δε κόστος της αποκατάστασης αυτής θα βαρύνει τον Ανάδοχο .

Η Υπηρεσία μπορεί να εγκρίνει εναλλακτικά μέτρα για την πλήρωση των υπερεκσκαφών, σε κάθε περίπτωση όμως το κόστος των μέτρων αυτών θα καλύπτεται από τον Ανάδοχο . Είναι ευνόητο ότι στις περιπτώσεις των υπερεκσκαφών που οφείλονται σε γεωλογικές συνθήκες, ο

Ανάδοχος θα αποζημιωθεί για τις εργασίες πλήρωσης αυτών των υπερεκσκαφών υπό την προϋπόθεση ότι ο Ανάδοχος είχε πάρει όλα τα μέτρα για την αποφυγή των υπερεκσκαφών (πχ στήριξη χαλαρών πρανών).

Μόνιμα εκτεθειμένες επιφάνειες εκσκαφών θα μορφώνονται καλαίσθητα και με κλίσεις που εξασφαλίζουν επαρκή ευστάθεια και αποστράγγιση. Η συντήρηση των πρανών και η αφαίρεση χαλαρού πετρώματος από μόνιμα εκτεθειμένα πρανή βράχου θα γίνεται με δαπάνες του Αναδόχου. Ακανόνιστες εξάρσεις αδιατάρακτου βράχου θα επιτρέπονται μόνο μετά από έγκριση της Υπηρεσίας. Πάντως, αιχμηρά εξάρματα ή επικρεμάμενα τμήματα βράχου, που κατά την γνώμη της Υπηρεσίας συνιστούν κίνδυνο, θα ξεσκαρώνονται και θα απομακρύνονται σύμφωνα με τις οδηγίες της Υπηρεσίας.

Ο Ανάδοχος υποχρεούται επίσης όπως λαμβάνει τα απαιτούμενα μέτρα :

- Για την αναχαίτιση και αποστράγγιση των επιφανειακών απορροών πάνω από τις υπαίθριες εκσκαφές (πχ τάφροι οφρύων).
- Όστε κάθε εκτεθειμένη επιφάνεια εκσκαφής να αποστραγγίζεται με τέτοιο τρόπο που να αποφεύγεται η διάβρωση των επιφανειών της εκσκαφής και η συσσώρευση νερού.
- Όστε ο πυθμένας των ορυγμάτων να αποστραγγίζεται συνεχώς καλά. Γι' αυτό θα πρέπει να κατασκευάζονται, όπου απαιτείται, προσωρινοί ή μόνιμοι τάφροι αποστράγγισης.
- Όστε τα συνεκτικά εδάφη να μην διαποτίζονται από νερά.

Όλα τα παραπάνω μέτρα θα λαμβάνονται με δαπάνες του Αναδόχου χωρίς πρόσθετη αποζημίωση, για την εξασφάλιση επαρκούς αποστράγγισης κατά την διάρκεια των εργασιών.

Θεωρείται πιθανό ότι μπορεί να υπάρχουν κοιλότητες, ρήγματα, ζώνες χαλαρού ή αποσαθρωμένου βράχου σε διάφορες θέσεις και διευθύνσεις στα πετρώματα που πρόκειται να εκσκαφούν, στις θεμελιώσεις, τα πρανή των εκσκαφών και σε άλλες περιοχές. Γι' αυτό οι γραμμές εκσκαφής που φαίνονται στα Σχέδια δεν πρέπει να θεωρηθεί ότι απεικονίζουν με μεγάλο βαθμό ακριβείας τις τελικές ή πραγματικές γραμμές εκσκαφής που θα απαιτηθούν ή να ερμηνευθεί ότι δεν υπάρχουν ασθενείς ζώνες στο πέτρωμα μέσα από τις γραμμές αυτές. Εκσκαφή με ανατινάξεις θα επιτρέπεται να εκτελείται μόνο από έμπειρους και κατάλληλα εκπαιδευμένους τεχνίτες του Αναδόχου, ο επικεφαλής των οποίων θα πρέπει να έχει την προβλεπόμενη από τον νόμο άδεια γομωτού, κάτω από την επίβλεψη πεπειραμένων τεχνικών που διαθέτουν τα νόμιμα προσόντα και μόνο όταν έχουν ληφθεί τα εγκεκριμένα ισχύοντα μέτρα ασφαλείας για την προστασία προσώπων, των Έργων ή δημόσιας ή ιδιωτικής περιουσίας. Ανατινάξεις για εκσκαφές που θα εκτελούνται κοντά σε τελειωμένες κατασκευές από σκυρόδεμα θα ελέγχονται κατά τέτοιο τρόπο ώστε οι ταλαντώσεις του σκυροδέματος να μην έχουν ταχύτητα μεγαλύτερη από πέντε (5) cm/sec. Με βάση τα αποτελέσματα των μετρήσεων αυτών ή μετά από παρατηρήσεις, οι μέθοδοι ανατινάξεων θα τροποποιούνται και η ποσότητα εκρηκτικών ταυτόχρονης πυροδότησης θα μειώνεται, εάν κρίνεται απαραίτητο, για να περιορισθούν στο ελάχιστο οι διαταραχές στις κατασκευές από σκυρόδεμα, στον περιβάλλοντα βράχο και στις γειτονικές περιοχές του Έργου.

Δεν θα επιτραπεί στον Ανάδοχο, εκτός εάν εγκριθεί διαφορετικά από την Υπηρεσία, να πυροδοτήσει εκρηκτικά σε απόσταση μικρότερη των τριάντα (30) m από υπόγειες ή υπαίθριες κατασκευές σκυροδέματος. Τυχόν ζημιές που θα προκληθούν στα Έργα, σε ιδιωτική ή σε δημόσια περιουσία από τις ανατινάξεις, θα αποκαθίστανται από τον Ανάδοχο με δικά του έξοδα. Ο Ανάδοχος πρέπει να εκτελεί τις εργασίες ανατινάξης στο μέτρο που είναι απαραίτητο και με τέτοιο τρόπο, ώστε να ελαχιστοποιούνται οι υπερεκσκαφές, η εκσκαφή να μην είναι ακανόνιστη, να μην προκαλείται αδικαιολόγητη διαταραχή του εδάφους, που θα το καθιστά ασταθές, να μην κατακερματίζεται ο βράχος πάνω στον οποίο ή σε επαφή με τον οποίο, πρόκειται να τοποθετηθεί σκυρόδεμα ή εκτοξευόμενο σκυρόδεμα ή ανάχωμα και να μην προκαλούνται ζημιές σε υπάρχουσες κατασκευές.

Ο Ανάδοχος πρέπει να υποβάλλει έγκαιρα τις προτάσεις του ή τις τροποποιήσεις των προτάσεών του για την εκτέλεση κάθε εργασίας ανατινάξεων για έγκριση από την Υπηρεσία.

Εάν κατά τη γνώμη της Υπηρεσίας, οι ανατινάξεις είναι δυνατό να προκαλέσουν ζημιές στο βράχο πάνω στον οποίο ή σε επαφή με τον οποίο πρόκειται να εδραστούν κατασκευές, να προκαλέσουν ζημιές ή να διαταράξουν υφιστάμενες κατασκευές ή να δημιουργήσουν μεγάλες

υπερεκκαφές ή να επηρεάσουν την ευστάθεια του εδάφους, η Υπηρεσία μπορεί να δώσει εντολές στον Ανάδοχο να αλλάξει τη διάμετρο ή το μήκος των οπών, να μεταβάλει τους χρόνους πυροδότησης των γομώσεων, να χρησιμοποιήσει ελαφρότερη γόμωση, να εφαρμόσει προρρηγμάτωση, ή απαλή μετάτμηση ή να διακόψει τη χρησιμοποίηση εκρηκτικών υλών και να ολοκληρώσει την εκσκαφή με γραμμική διάτρηση, χρησιμοποίηση σφηνών ή άλλων κατάλληλων μέσων. Η έγκριση από την Υπηρεσία της τεχνικής και των μεθόδων ανατίναξης του Αναδόχου, δεν απαλλάσσει τον Ανάδοχο από την ευθύνη του για το σύνολο της εργασίας που θα εκτελεστεί σύμφωνα με το άρθρο αυτό των Τεχνικών Προδιαγραφών.

Ειδικά για τη χρήση εκρηκτικών, εκρηκτικά θα χρησιμοποιηθούν μόνον μετά από ειδική έγγραφη άδεια της Υπηρεσίας σύμφωνα με την εν ισχύ Νομοθεσία και σύμφωνα με τις οδηγίες της με ευθύνη όμως πάντοτε του αναδόχου.

Καμία αξίωση δεν μπορεί να εγείρει ο ανάδοχος (για αναπροσαρμογή τιμών μονάδας ή/και παράταση προθεσμίας κλπ) σε περίπτωση που αρνηθεί η Υπηρεσία να επιτρέψει τη χρήση εκρηκτικών.

Γι' αυτό οι τιμές της προσφοράς του αναδόχου έχουν γενική ισχύ, ανεξάρτητα από το αν είναι δυνατό να χρησιμοποιηθούν ή όχι εκρηκτικές ύλες για τη χαλάρωση του ιστού ή για την εκσκαφή κλπ των ορυγμάτων.

1.5.1.1.4 Επιλογή διάθεση , μετακίνηση προϊόντων εκσκαφής

Τα κατάλληλα προϊόντα από τις εκσκαφές θα χρησιμοποιηθούν υποχρεωτικά για την κατασκευή των μόνιμων Έργων . Όπου είναι πρακτικά δυνατό, υλικά κατάλληλα για χρήση στην κατασκευή θα εκσκαφθούν χωριστά από τα υλικά που πρόκειται να απορριφθούν. Τα κατάλληλα υλικά εκσκαφής θα επιλέγονται κατά φορτία κατά τη διάρκεια της εκσκαφής και θα αποτίθενται στις καθορισμένες οριστικές θέσεις ή θα αποτίθενται σε προσωρινούς χώρους αποθήκης, από όπου αργότερα θα μεταφέρονται στις καθορισμένες οριστικές θέσεις.

Η εναπόθεση σε χώρους αποθήκης θα πρέπει να εγκριθεί από την Υπηρεσία και θα γίνει χωρίς πρόσθετο κόστος ανεξάρτητα από την απόσταση μεταφοράς . Όλα τα άλλα προϊόντα εκσκαφής που δεν θα χρησιμοποιηθούν σε μόνιμες κατασκευές θα απορριφθούν στις περιοχές που δείχνονται στα σχέδια ή σε άλλες περιοχές που θα υποδείξει ο Ανάδοχος και θα εγκρίνει η Υπηρεσία. Οι περιοχές απόρριψης θα καταλαμβάνουν τέτοιες θέσεις, ώστε να μην δημιουργούνται δυσμενείς περιβαλλοντικές επιπτώσεις να μην εμπλέκονται με οποιοδήποτε τμήμα των Έργων και η απόθεση των υλικών αυτών, θα έχει ευσταθή και ομοιόμορφα πρηνή, καλαίσθητη εμφάνιση, και θα ισοπεδώνεται, θα εξομαλύνεται, θα διαμορφώνεται και θα αποστραγγίζεται ώστε να αποφεύγεται η διάβρωση των υλικών ή η συσσώρευση νερού. Η διάστρωση των ακατάλληλων προϊόντων εκσκαφής στις διάφορες περιοχές απόρριψης, θα γίνεται σε στρώσεις που δεν θα υπερβαίνουν το ενάμισο (1,50) m πάχος, χωρίς καμιά άλλη συμπύκνωση, εκτός από εκείνη που επιτυγχάνεται από τα μηχανήματα μεταφοράς και διάστρωσης.

Τα κατάλληλα προϊόντα εκσκαφής που από τα πράγματα δεν θα είναι δυνατή η άμεση χρησιμοποίησή τους στις μόνιμες κατασκευές, επιχώματα κλπ. θα μεταφέρονται και θα αποτίθενται στους εγκεκριμένους χώρους αποθήκευσης. Τα αποθηκευμένα αυτά υλικά κατόπιν θα ξαναφορτωθούν και θα μεταφερθούν στις καθορισμένες περιοχές για τελική χρήση.

Κατά την αποθήκευση, επαναφόρτωση και μεταφορά των υλικών θα λαμβάνεται μέριμνα για την αποφυγή διαχωρισμού του βράχου και την αποφυγή ανάμιξης του υλικού αυτού με άλλα υλικά.

Η θέση των χώρων αποθήκευσης μπορεί να επιλέγεται από τον Ανάδοχο, θα υπόκειται όμως στην έγκριση της Υπηρεσίας.

Τα αποθηκευμένα υλικά θα ξαναφορτώνονται και θα τοποθετούνται στα αναχώματα και επιχώματα, το συντομότερο δυνατό. Μετά το τέλος των εργασιών αποθήκευσης και επαναφόρτωσης, οι χώροι αποθήκευσης θα καθαρίζονται και θα διαμορφώνονται με σταθερές κλίσεις, κατά τρόπο ικανοποιητικό, σύμφωνα με τις οδηγίες της Υπηρεσίας.

Η αποθήκευση των κατάλληλων προϊόντων εκσκαφής πρέπει να γίνεται έτσι ώστε να διαχωρίζονται ανάλογα με τη χρήση τους και ειδικότερα σε :

- α. Υλικά κατάλληλα να χρησιμοποιηθούν σε επιχώσεις και αναχώματα. Τα υλικά αυτά θα αξιολογούνται έτσι ώστε τα καλύτερης ποιότητας να χρησιμοποιούνται στην κατασκευή των ανωτέρων στρώσεων. Ειδικότερα για τα βραχώδη προϊόντα θα γίνεται επιλογή τους ώστε τα πιο καθαρά να χρησιμοποιηθούν στην άνω στρώση του επιχώματος, προς αποφυγήν κατασκευής στρώσεως υποβάσεως.
- β. Υλικά βράχου, κατάλληλα να χρησιμοποιηθούν για επίχωση βράχου και λιθορριπές προστασίας πρανών σε διάφορες θέσεις, όπου απαιτείται.
- γ. Υλικά κατάλληλα να χρησιμοποιηθούν για αδρανή σκυροδέματος, και
- δ. Άλλα υλικά, κατάλληλα να χρησιμοποιηθούν σε ειδικά τμήματα των Έργων ή σύμφωνα με τις οδηγίες της Υπηρεσίας.

1.5.2 Άρση καταπτώσεων

Η άρση καταπτώσεων και κατολισθήσεων από τα πρανή ορυγμάτων και επιχωμάτων σε οποιασδήποτε φύσεως έδαφος, η μεταφορά τους σε οποιαδήποτε απόσταση είτε για αποθήκευση, προκειμένου τα κατάλληλα προϊόντα κατάπτωσης να χρησιμοποιηθούν για κατασκευή επιχωμάτων ή άλλων κατασκευών, είτε για οριστική απόρριψη, θα πραγματοποιηθεί με τον κατάλληλο μηχανικό εξοπλισμό και κατά τα λοιπά όπως καθορίζεται στην παραγρ. 1.5.1.1.4 του παρόντος άρθρου.

Τονίζεται, ότι ο Ανάδοχος οφείλει κατά την εκτέλεση των εκσκαφών να λαμβάνει όλα τα ενδεικνύμενα μέτρα παρεμπόδισης των κατολισθήσεων, κατακρημνίσεων κλπ., εφαρμόζοντας τις κατάλληλες μεθόδους εργασίες και ότι θα αποζημιώνεται για την άρση των καταπτώσεων μόνον στην περίπτωση που αποδεδειγμένα δεν έχει υπευθυνότητα γι' αυτές (καταπτώσεις, κατακρημνίσεις).

1.5.3 Καθαιρέσεις κτισμάτων, σκυροδεμάτων κλπ

Όπως και στην παραγρ. 1.5.1.1.2 αναφέρεται πριν την έναρξη των εκσκαφών θα πραγματοποιείται η κατεδάφιση υπαρχόντων κτισμάτων, φρακτών κλπ. η καθαίρεση οπλισμένων και άοπλων σκυροδεμάτων, λιθοδομών και γενικά πάσης φύσεως κατασκευών με ή χωρίς την βοήθεια μηχανικών μέσων και η μεταφορά τους σε χώρους αποθήκευσης των υλικών που είναι δυνατή η επαναχρησιμοποίηση τους ή σε χώρους μακράν του έργου, της έγκρισης της Υπηρεσίας. Χρήση εκρηκτικών υλών επιτρέπεται μόνο μετά από την έγκριση της Υπηρεσίας.

Οι καθαιρέσεις γενικά διακρίνονται σε :

- α. Καθαιρέσεις κτισμάτων
- β. Καθαιρέσεις λιθοδομών
- γ. Καθαιρέσεις άοπλων και οπλισμένων σκυροδεμάτων

Οι καθαιρέσεις περιλαμβάνονται στις Γενικές εκσκαφές. Ειδικότερα των λιθοδομών στις «γαιώσεις - ημιβραχώδεις» και των κτισμάτων και άοπλων και οπλισμένων σκυροδεμάτων στις «βραχώδεις» εκτός εάν εκτελούνται ανεξάρτητα από τις Γενικές εκσκαφές ή υπάρχει πρόβλεψη πληρωμής τους ή υπάρχει ειδική έγγραφη εντολή της Υπηρεσίας.

1.6 ΕΡΓΑΣΙΕΣ ΤΟΥ ΤΙΜΟΛΟΓΙΟΥ ΠΟΥ ΠΡΟΔΙΑΓΡΑΦΟΝΤΑΙ Σ' ΑΥΤΟ ΤΟ ΑΡΘΡΟ

1.6.1 Γενικές εκσκαφές χαλαρών εδαφών

Η εργασία περιλαμβάνει :

- α. την εκσκαφή με οποιοδήποτε μέσο φυτικών γαιών, τύρφης, οργανικών εδαφών και ακατάλληλων υλικών που έχουν προέλθει από επιχωματώσεις με ανομοιογενή υλικά, σε οποιοδήποτε βάθος και πλάτος που απαιτείται από την εγκεκριμένη μελέτη για την έδραση επιχωμάτων .
- β. Τις φορτοεκφορτώσεις και μεταφορά με οποιοδήποτε μέσο σε οποιαδήποτε απόσταση για προσωρινή απόθεση (στοκάρισμα) προκειμένου να χρησιμοποιηθούν ως φυτικές γαίες στο εργοτάξιο (για πλήρωση νησίδων, επένδυση πρανών κλπ) είτε για την οριστική απόθεση τους (προκειμένου για τα περισσεύματα και τα ακατάλληλα εδάφη).
- γ. Την κανονική και έντεχνη διαμόρφωση των απόθέσεων σε σειράδια και διαφύλαξή τους μέχρι την χρονική στιγμή που θα χρησιμοποιηθούν στο έργο .
- δ. Την απόθεση και μόρφωση των ακατάλληλων υλικών σε θέση έγκρισης της Υπηρεσίας.
- ε. Την κοπή και εκρίζωση θάμνων και δένδρων οποιασδήποτε διαμέτρου, συλλογή των κομμένων ή εκριζωμένων δένδρων, τον αποκλωνισμό τους και το στείβαγμα των κορμών και των χοντρών κλάδων σε θέσεις που θα υποδείξει η Υπηρεσία.

1.6.2 Γενικές εκσκαφές γαιών και ημιβράχου

Η εργασία περιλαμβάνει:

- α. την εκσκαφή σε έδαφος γαιώδες και ημιβραχώδες σε οποιοδήποτε βάθος και σε πλάτος μεγαλύτερο από 3.00 μ . και με οποιαδήποτε κλίση πρανών, με χρήση κατάλληλων εκσκαπτικών μέσων ή με τα χέρια, εν ξηρώ ή μέσα στο νερό
- β. τη μόρφωση των παρειών ή πρανών και του πυθμένα της εκσκαφής
- γ. την κοπή και εκρίζωση θάμνων και δένδρων κατά τα λοιπά όπως στην παραγρ. 1.6.1.ε αναφέρεται
- δ. την συμπύκνωση της σκάφης των γαιοημιβραχωδών ορυγμάτων κάτω από τη "στρώση έδρασης οδοστρώματος, μέχρι του βάθους που λαμβάνεται υπ' όψη στον καθορισμό της φέρουσας ικανότητας έδρασης (Φ.Ι.Ε) σε βαθμό συμπύκνωσης που να αντιστοιχεί σε ξηρά φαινόμενη πυκνότητα ίση κατ' ελάχιστο προς το 90% της πυκνότητας που επιτυγχάνεται εργαστηριακά κατά την τροποποιημένη δοκιμή PROCOTP (PROCTOR MODIFIED σύμφωνα με τη δοκιμή AASHO T180)
- ε. τη διαλογή και επιλογή των προϊόντων εκσκαφής
- στ. την φορτοεκφόρτωση και μεταφορά των προϊόντων εκσκαφής σε οποιαδήποτε απόσταση για την κατασκευή επιχωμάτων ή άλλων ωφέλιμων κατασκευών (κατάλληλα προϊόντα) ή για απόρριψη σε θέσεις της έγκρισης της Υπηρεσίας (ακατάλληλα προϊόντα).
- ζ. την εναπόθεση και τις οποιοσδήποτε φορτοεκφορτώσεις και προσωρινές αποθέσεις στην περιοχή του έργου μέχρι την οριστική εναπόθεση για την κατασκευή επιχωμάτων ή άλλων ωφέλιμων κατασκευών.
- η. τη διάστρωση και διαμόρφωση των προσωρινών ή και οριστικών αποθέσεων
- θ. τη λήψη των κατάλληλων αποστραγγιστικών μέτρων όπως περιγράφονται στην παραγρ. 1.5.1.1.3 του παρόντος
- ι. την αποξήλωση ασφαλτοταπήτων και αντίστοιχων στρώσεων οδοστρώσεως την αποσύνθεση πλακοστρώσεων, την καθαίρεση συρματοπλεκτων κιβωτίων (SERAZANETI), μανδροτοίχων από λιθοδομή και κρασπεδορείθρων εκτός αν προβλέπεται από τη μελέτη του έργου ή από έγγραφη εντολή της Υπηρεσίας ξεχωριστή πληρωμή των εργασιών αυτών.

- ια.** Διευκρινίζεται επίσης ότι στις Γενικές εκσκαφές γαιών και ημιβράχου περιλαμβάνονται και οι παρακάτω, σε αντίστοιχο έδαφος εκσκαφές:
- Σε νέο έργο ή συμπλήρωση υπάρχοντος ανεξάρτητα της θέσης που εκτελούνται (κοντά ή μακριά, χαμηλά ή υψηλά σχετικά με το υπάρχον έργο).
 - Εξυγίανσης (αφαίρεση υπάρχοντος επιχώματος)
 - Του τμήματος των τραπεζοειδών τάφρων που αναφέρεται σε πλάτος μεγαλύτερο των 3.00μ
 - Διευθετήσεων χειμάρρων κλπ. με πλάτος μεγαλύτερο των 3.00 μ.
 - αναβαθμών για την αγκύρωση των επιχωμάτων.

1.6.3 Γενικές εκσκαφές βράχου

Η εργασία περιλαμβάνει:

- α.** την εκσκαφή σε έδαφος βραχώδες, περιλαμβανομένων των πετρωμάτων με δυσχέρειες εκσκαφής κατηγορίας γρανιτών ή και κροκαλοπαγών , σε οποιοδήποτε βάθος και σε πλάτος μεγαλύτερο από 3.00 μ. και με οποιαδήποτε κλίση πρανών με οποιοδήποτε εκσκαπτικό μέσο ή με τα χέρια χωρίς την χρήση εκρηκτικών ή με χρήση (κανονική ή περιορισμένη) εκρηκτικών μόνον ύστερα από έγκριση της Υπηρεσίας και με ευθύνη του Αναδόχου, εν ξηρώ ή μέσα στο νερό.
- β.** την μόρφωση των παρειών ή πρανών και του πτυθμένα της εκσκαφής και ιδιαίτερα το ξεσκάρωμα και την απομάκρυνση αιχμηρών εξαρμάτων ή επικρεμάμενων τμημάτων βράχου
- γ.** τη κοπή και εκρίζωση θάμνων και δένδρων κατά τα λοιπά όπως στην παραγρ. 1.6.1.ε αναφέρεται
- δ.** την διαλογή, επιλογή, φόρτωση, μεταφορά, εναπόθεση κλπ. των προϊόντων εκσκαφής όπως περιγράφονται στις παραγρ. 1.6.2.στ) έως θ) του παρόντος
- ε.** την λήψη των κατάλληλων αποστραγγιστικών μέτρων όπως περιγράφονται στην παραγρ. 1.5.1.1.3 του παρόντος
- στ.** την αποξήλωση και καθαίρεση αόπλων και οπλισμένων σκυροδεμάτων εκτός αν προβλέπεται από τη μελέτη του έργου ή από έγγραφη εντολή της Υπηρεσίας ξεχωριστή πληρωμή των εργασιών αυτών

Διευκρινίζεται επίσης ότι στις Γενικές εκσκαφές βράχου περιλαμβάνονται και οι παρακάτω, σε αντίστοιχο έδαφος, εκσκαφές:

- * Σε νέο έργο ή συμπλήρωση υπάρχοντος ανεξάρτητα της θέσης που εκτελούνται (κοντά ή μακριά, χαμηλά ή υψηλά σχετικά με το υπάρχον έργο)
- * Εξυγίανσης (αφαίρεσης υπάρχοντος επιχώματος)
- * Του τμήματος των τραπεζοειδών τάφρων που αναφέρεται σε πλάτος μεγαλύτερο των 3.00 μ.
- * Διευθετήσεων χειμάρρων κλπ με πλάτος μεγαλύτερο των 3.00 μ.
- * Αναβαθμών για την αγκύρωση των επιχωμάτων.

1.6.4 Άρση καταπτώσεων

Η εργασία περιλαμβάνει:

- α.** την άρση καταπτώσεων και κατολισθήσεων από τα πρανή ορυγμάτων και επιχωμάτων σε οποιασδήποτε φύσεως εδάφη.
- β.** τον τυχόν αναγκαίο θρυμματισμό ογκολίθων

- γ. την διαλογή, επιλογή φόρτωση μεταφορά εναπόθεση κλπ. των προϊόντων των καταπτώσεων και κατολισθήσεων όπως περιγράφονται στις παραγρ. 1.6.2 στ) έως και θ) του παρόντος.

1.6.5 Καθαίρεση κτισμάτων

Η εργασία περιλαμβάνει:

- α. την κατεδάφιση κτισμάτων (αποσύνθεση πλακών από οπλισμένο σκυρόδεμα, υποστυλωμάτων, λιθοδομών και οπτοπλινθοδομών, θεμελίων από λιθοδομές, βάσεων πεδίων από σκυρόδεμα, εξωτερικών κλιμάκων, υποστέγων, μεταλλικών περιφράξεων και οτιδήποτε άλλων συμπληρωματικών κατασκευών.
- β. την αποκομιδή όλων των υλικών των προερχομένων από την κατεδάφιση και την μεταφορά και εναπόθεσή τους σε χώρους αποθήκευσης, των υλικών που είναι δυνατή η επαναχρησιμοποίησή τους, ή σε χώρους της εγκρίσεως της Υπηρεσίας σε οποιαδήποτε απόσταση και με τη σύμφωνη γνώμη των αρμοδίων αρχών.
- γ. την επανεπίχωση και συμπύκνωση των τάφρων που θα δημιουργηθούν από τις κατεδαφίσεις θεμελίων, υπογείων κλπ.

1.6.6 Καθαίρεση άοπλων σκυροδεμάτων και λιθοδομών.

Η εργασία περιλαμβάνει:

- α. την καθαίρεση πάσης φύσεως άοπλων σκυροδεμάτων
- β. την αποκομιδή όλων των υλικών των προερχομένων από την καθαίρεση και την μεταφορά και εναπόθεσή τους σε χώρους της εγκρίσεως της Υπηρεσίας σε οποιαδήποτε απόσταση από το έργο και με τη σύμφωνη γνώμη των αρμοδίων Αρχών.
- γ. τον καθαρισμό του χώρου από τα κάθε είδους υλικά
- δ. την λήψη όλων των αναγκαίων μέτρων για να αποφευχθεί η απόφραξη τυχόν υπάρχοντος και διατηρητέου αγωγού.

1.6.7 Καθαίρεση οπλισμένων σκυροδεμάτων

Η εργασία περιλαμβάνει:

- α. την καθαίρεση οπλισμένων σκυροδεμάτων (φορείς, δοκοί, πλάκες βάρων, πτερυγότοιχοι, οπλισμένα τεχνικά έργα, τοίχοι κλπ.)
- β. την αποκομιδή όλων των υλικών των προερχομένων από την καθαίρεση και τη μεταφορά και εναπόθεσή τους σε χώρους αποθήκευσης των υλικών που είναι δυνατή η επαναχρησιμοποίησή τους ή σε χώρους της εγκρίσεως της Υπηρεσίας σε οποιαδήποτε απόσταση και με τη σύμφωνη γνώμη των αρμοδίων Αρχών
- γ. τον καθαρισμό του χώρου από τα προϊόντα καθαίρεσης
- δ. την λήψη όλων των αναγκαίων μέτρων για να αποφευχθεί η απόφραξη υπάρχοντος και διατηρητέου αγωγού του συστήματος αποχέτευσης / αποστράγγισης του έργου

1.7 ΕΠΙΜΕΤΡΗΣΗ ΚΑΙ ΠΛΗΡΩΜΗ

1.7.1 Γενικές εκσκαφές

1.7.1.1Γενικά:

Η επιμέτρηση θα γίνει σε μ^3 εκσκαφής με λήψη αρχικών και τελικών διατομών με μέριμνα και δαπάνη του Ανάδοχου, σύμφωνα με τις οδηγίες της Υπηρεσίας και παρουσία εκπροσώπου αυτής ή αρμοδίας Επιτροπής.

Σε όλες τις περιπτώσεις η επιμέτρηση για πληρωμή θα γίνεται μέχρι τις θεωρητικές γραμμές που δείχνονται στα Σχέδια ή που καθορίστηκαν από την Υπηρεσία, ανεξάρτητα εάν τα πραγματικά όρια εκσκαφής βρίσκονται έξω από τις γραμμές αυτές.

Οι ποσότητες των εκσκαφών θα υπολογίζονται με βάση τη μέθοδο "ημιάθροισμα διατομών επί την αντίστοιχη απόσταση μεταξύ τους" με αναλυτικό υπολογισμό ή με οποιαδήποτε άλλη μέθοδο που θα καθορισθεί από την Υπηρεσία. Επισημαίνεται ότι στην περίπτωση όπου μέρος των γενικών εκσκαφών γίνεται σύμφωνα με τη μελέτη ή το πρόγραμμα κατασκευής ή τις έγγραφες εντολές της Υπηρεσίας (λόγω δυσχερειών κυκλοφορίας ή άλλων αιτιών) σε διαστάσεις με πλάτος μικρότερο των 3.00 μ. τότε για το μέρος αυτών των γενικών εκσκαφών θα ισχύει η πληρωμή με το αντίστοιχο άρθρο τιμολογίου των εκσκαφών θεμελίων τεχνικών έργων και τάφρων. Επίσης στην περίπτωση που εκτελούνται εκσκαφές για την κατασκευή τεχνικών έργων σε συνέχεια των γενικών εκσκαφών τότε ο διαχωρισμός σε γενικές εκσκαφές και εκσκαφές θεμελίων και τάφρων θα γίνεται όπως περιγράφεται με λεπτομέρεια στο άρθρο Γ-1της Τ.Σ.Υ

1.7.1.2Εκσκαφές χαλαρών εδαφών

Στην τιμή μονάδος περιλαμβάνονται όλες οι δαπάνες των σχετικών εργασιών που προδιαγράφονται στο παρόν άρθρο και ειδικότερα στις παραγρ. 1.6.1.α) έως και ε).

1.7.1.3Γενικές εκσκαφές γαιών και ημιβράχου

Στην τιμή μονάδος περιλαμβάνονται όλες οι δαπάνες των σχετικών εργασιών που προδιαγράφονται στο παρόν άρθρο και ειδικότερα στις παραγράφους 1.6.2. α) έως και ια).

Διευκρινίζεται ότι σε περίπτωση υπερεκσκαφής που εκτείνεται πέρα από τις καθορισμένες κλίσεις και γραμμές εκσκαφής και που οφείλεται κατά τη γνώμη της Υπηρεσίας σε χαλαρότητα του υλικού και όχι σε μειωμένη φροντίδα και έλλειψη εμπειρίας και επιδεξιότητας του Αναδόχου, ο επιπλέον όγκος πέρα από τις καθορισμένες κλίσεις και γραμμές εκσκαφής θα πληρώνεται.

Αποτελεί ευθύνη του Αναδόχου να ζητήσει γραπτά και συγκεκριμένα την έγκριση της Υπηρεσίας κατά το χρόνο εκτέλεσης της εκσκαφής αυτής, διαφορετικά δεν θα δικαιούται καμμία επιπλέον πληρωμή.

1.7.1.4Γενικές εκσκαφές βράχου

Στην τιμή μονάδος περιλαμβάνονται όλες οι δαπάνες των σχετικών εργασιών που προδιαγράφονται στο παρόν άρθρο και ειδικότερα στις παραγρ. 1.6.3α) έως και ζ).

Διευκρινίζονται ότι όταν η εκσκαφή βράχου πρέπει να γίνει μέχρι καθορισμένες γραμμές και κλίσεις, η πληρωμή θα γίνεται μέχρι τις γραμμές αυτές. Δεν θα γίνεται μείωση για μικρή υποεκσκαφή, που μπορεί να γίνει αποδεκτή από την Υπηρεσία.

Δεν θα γίνεται πληρωμή για τα πρώτα τριάντα (30) cm υπερεκσκαφής. Σε περιπτώσεις υπερεκσκαφής που υπερβαίνει τα τριάντα (30) cm πέρα από τις καθορισμένες γραμμές εκσκαφής και η οποία κατά τη γνώμη της Υπηρεσίας, δεν οφείλεται σε μειωμένη φροντίδα και έλλειψη εμπειρίας και επιδεξιότητας του Αναδόχου, η υπερεκσκαφή πέρα από τα πρώτα τριάντα (30) cm θα επιμετράται για πληρωμή σαν εκσκαφή βράχου.

Αποτελεί ευθύνη του Αναδόχου να ζητήσει γραπτά και συγκεκριμένα την έγκριση της Υπηρεσίας κατά το χρόνο εκτέλεσης της εκσκαφής αυτής, διαφορετικά δεν θα δικαιούται καμμία επιπλέον πληρωμή.

1.7.2Άρση καταπτώσεων

Η επιμέτρηση θα γίνει σε μ^3 άρσης καταπτώσεων με λήψη αρχικών και τελικών διατομών με μέριμνα και δαπάνη του Ανάδοχου, σύμφωνα με τις οδηγίες της Υπηρεσίας και παρουσία εκπροσώπου αυτής ή αρμόδιας Επιτροπής.

Στην τιμή μονάδος περιλαμβάνονται όλες οι δαπάνες των σχετικών εργασιών που προδιαγράφονται στο παρόν άρθρο και ειδικότερα στις παραγράφους 1.6.4.α) έως και γ).

Τονίζεται ιδιαίτερα ότι ο Ανάδοχος δικαιούται πληρωμής μόνο για άρση καταπτώσεων για τις οποίες αποδεδειγμένα δεν ευθύνεται. Προς τούτο απαιτείται, για κάθε περίπτωση πληρωμής άρσης καταπτώσεων, σχετική έγγραφη βεβαίωση της Υπηρεσίας.

1.7.3 Καθαιρέσεις

1.7.3.1 Γενικά

- α.** Η επιμέτρηση γίνεται σε M^3 μετρούμενα πριν από την καθαίρεση
- β.** Οι εργασίες καθαιρέσεων πληρώνονται ξεχωριστά από τις Γενικές εκσκαφές μόνο όταν εκτελούνται ανεξάρτητα από αυτές ή όταν τούτο προβλέπεται στη μελέτη ή κατόπιν έγγραφης ειδικής εντολής της Υπηρεσίας, διαφορετικά η δαπάνη τους συμπεριλαμβάνεται στις Γενικές εκσκαφές και ειδικότερα των λιθοδομών στις "γαιώδεις - ημιβραχώδεις" και των κτισμάτων και αόπλων και οπλισμένων σκυροδεμάτων στις "βραχώδεις".

1.7.3.2 Καθαιρέσεις κτισμάτων

Στην τιμή μονάδος περιλαμβάνονται όλες οι δαπάνες των σχετικών εργασιών που προδιαγράφονται στο παρόν άρθρο και ειδικότερα στις παραγρ. 1.6.5α) έως και γ).

1.7.3.3 Καθαιρέσεις άοπλων σκυροδεμάτων και λιθοδομών

Στην τιμή μονάδος περιλαμβάνονται όλες οι δαπάνες των σχετικών εργασιών που προδιαγράφονται στο παρόν άρθρο και ειδικότερα στις παραγρ. 1.6.6α) έως και δ) .

1.7.3.4 Καθαιρέσεις οπλισμένων σκυροδεμάτων

Στην τιμή μονάδος περιλαμβάνονται όλες οι δαπάνες των σχετικών εργασιών που προδιαγράφονται στο παρόν άρθρο και ειδικότερα στις παραγρ. 1.6.7. α) έως και δ).

Γ - 1 ΕΚΣΚΑΦΕΣ ΘΕΜΕΛΙΩΝ ΤΕΧΝΙΚΩΝ ΕΡΓΩΝ ΚΑΙ ΤΑΦΡΩΝ**1.1 ΑΝΤΙΚΕΙΜΕΝΟ**

Η εκτέλεση εκσκαφών θεμελίων τεχνικών έργων (τοίχοι, βάθρα κλπ), τάφρων τοποθέτησης αγωγών και οχετών κάθε είδους, διερευνητικών τομών για τον εντοπισμό αγωγών Ο.Κ.Ω. , φρεατίων κλπ.

1.2 ΕΦΑΡΜΟΣΤΕΕΣ ΠΡΟΔΙΑΓΡΑΦΕΣ

Για το παραπάνω αντικείμενο έχουν εφαρμογή τα προβλεπόμενα στην ΠΤΠ-Χ1, ΠΤΠ-150, ΠΤΠΤ-110 με τις όποιες βελτιώσεις τροποποιήσεις ή και συμπληρώσεις αναφέρονται παρακάτω.

1.3 ΟΡΙΣΜΟΙ

1.3.1 “Εκσκαφές θεμελίων τεχνικών έργων και τάφρων” νοούνται οι εκσκαφές και εξορύξεις σε οποιοδήποτε βάθος αλλά με πλάτος μικρότερο των 3,0 μ.

1.3.2 Ειδικότερα σαν “εκσκαφές θεμελίων τεχνικών έργων και τάφρων” νοούνται και:

- α.** Εκσκαφές θεμελίων τεχνικών έργων (γεφυρών, τοίχων αντιστήριξης κλπ) με επιφάνεια μέχρι και 100 μ² (ανεξάρτητα από τις διαστάσεις της κάτοψης) ή με πλάτος μέχρι και 3,0 μ (ανεξάρτητα από την επιφάνεια της κάτοψης).
- β.** Εκσκαφές τάφρων εγκατάστασης αγωγών, που κατασκευάζονται επί τόπου (π.χ. διατομής ορθογωνικής, ωοειδούς, σκουφοειδούς κλπ) για πλάτος εκσκαφής μέχρι και 3,0μ
- γ.** Εκσκαφές τάφρων τοποθέτησης προκατασκευασμένων σωληνωτών οχετών αποστράγγισης, αποχέτευσης (ομβρίων και ακαθάρτων) και άλλων αγωγών Ο.Κ.Ω. (ύδρευσης, δικτύων ή στεγανών σωληνώσεων ΟΤΕ, καύσιμου αερίου, μεταφοράς ηλεκτρικής ενέργειας, φωτισήμανσης, ΗΛΠΑΠ κλπ) και για πλάτος τάφρου μέχρι και 3,0μ.
- δ.** Εκσκαφές θεμελίων που θα απαιτηθούν για την κατασκευή φρεατίων και κάθε είδους άλλων τεχνικών έργων.
- ε.** Διερευνητικές τομές εντοπισμού αγωγών, οχετών Ο.Κ.Ω., ή και άλλων υπογείων κατασκευών πλάτους εκσκαφής μέχρι και 3,0μ.
- στ.** Εκσκαφές εντός τριγωνικών νησίδων συνολικής επιφάνειας, ανά μεμονωμένη νησίδα, μέχρι 100μ², για την τοποθέτηση κηπευτικού χώματος και εφόσον η εκσκαφή δεν έχει πραγματοποιηθεί μαζί με τις υπόλοιπες γενικές εκσκαφές.

1.3.3 Αντίθετα δεν περιλαμβάνονται στην κατηγορία “εκσκαφών θεμελίων τεχνικών έργων και τάφρων” οι εκσκαφές ανεξαρτήτως διαστάσεων, επιφάνειας κλπ. που τυχόν θα εκτελεστούν παρουσία και υπό την καθοδήγηση της Αρχαιολογικής Υπηρεσίας, σε περίπτωση ανευρέσεως αρχαιολογικών ευρημάτων. Συνήθως οι εργασίες αυτές εκτελούνται από την Αρχαιολογική Υπηρεσία. Στην περίπτωση όμως που αυτές οι εκσκαφές, βάσει εντολών της Υπηρεσίας, εκτελεστούν από τον Ανάδοχο, τότε θα επιμετρηθούν και πληρωθούν ιδιαιτέρως με σύνταξη Π.Κ.Τ.Μ.Ν.Ε.

1.4 ΕΙΔΙΚΑ ΧΑΡΑΚΤΗΡΙΣΤΙΚΑ ΤΩΝ ΕΡΓΑΣΙΩΝ

Τα εκσκαπόμενα εδάφη χαρακτηρίζονται σε “γαιώδη - ημιβραχώδη” και “βραχώδη”, σύμφωνα με τα καθοριζόμενα στο άρθρο των “Γενικών εκσκαφών” Β-1.4.2 και Β-1.4.3.

1.5 ΤΕΧΝΙΚΕΣ ΚΑΙ ΣΥΜΒΑΤΙΚΕΣ ΠΡΟΔΙΑΓΡΑΦΕΣ ΥΛΙΚΩΝ ΚΑΙ ΕΡΓΑΣΙΑΣ

1.5.1 Γενικά

Ισχύουν γενικά όλα τα προδιαγραφόμενα στο άρθρο Β-1.5.1

1.5.2 Πρόσθετες απαιτήσεις

Επιπροσθέτως, για εκσκαφές τάφρων και θεμελίων, ισχύουν και τα εξής:

1.5.2.1 Άδεια τομών - σήμανση.

Στην περίπτωση που οι οχετοί ή οι αγωγοί πρόκειται να τοποθετηθούν κάτω από δρόμο που υπάρχει, ο Ανάδοχος είναι υποχρεωμένος να ζητήσει, από τις αρμόδιες Αρχές, σχετική άδεια για την τομή του οδοστρώματος.

Μετά την περαίωση των εργασιών ο Ανάδοχος οφείλει να επαναφέρει το οδόστρωμα στην προηγούμενη του κατάσταση, σύμφωνα με τις οδηγίες της Υπηρεσίας. Οι δαπάνες για την έκδοση της άδειας τομής του οδοστρώματος βαρύνουν τον Ανάδοχο. Ο Ανάδοχος είναι υποχρεωμένος επίσης, σε συνεννόηση με τις αρμόδιες Αρχές, να προβαίνει στην σήμανση του τμήματος του δρόμου, στο οποίο εκτελούνται σχετικές εργασίες, με σήματα των οποίων το σχήμα και το περιεχόμενο πρέπει να ανταποκρίνεται προς τον Κ.Ο.Κ που ισχύει.

Δομικά υλικά προϊόντα εκσκαφής κλπ πρέπει να αποθηκεύονται, να στοιβάζονται ή να απομακρύνονται σύμφωνα με τις οδηγίες των αρμοδίων Αρχών, σε τρόπο ώστε η κυκλοφορία στο δρόμο να μην εμποδίζεται περισσότερο από όσο είναι αναπόφευκτο.

1.5.2.2 Τρόποι εκτέλεσεως

Ο Ανάδοχος θα εκτελέσει όλες τις απαιτούμενες εργασίες σε οποιασδήποτε φύσεως έδαφος σύμφωνα με τις διαστάσεις που φαίνονται στα σχέδια με οποιοδήποτε μέσο, ακόμη και με τα χέρια, που θα θεωρήσει σαν προσφορότερο και πλέον εναρμονιζόμενο προς την κάθε συγκεκριμένη περίπτωση, χωρίς όμως, από την ελευθερία για την εκλογή του τρόπου εκσκαφής, να δημιουργείται στον Ανάδοχο οποιοδήποτε δικαίωμα για πρόσθετη αποζημίωση.

Εκσκαφές με διαστάσεις μικρότερες από αυτές που αναφέρονται στα σχέδια δεν επιτρέπονται. Αν κατά την εκσκαφή, διανοίχθηκαν σκάμματα με διαστάσεις μεγαλύτερες από αυτές που αναφέρονται στα σχέδια, η πληρωμή του Αναδόχου θα γίνει με βάση τον όγκο που προκύπτει από τις διαστάσεις που αναφέρονται στα σχέδια και ορίζονται σαν ΓΡΑΜΜΕΣ ΘΕΩΡΗΤΙΚΗΣ ΕΚΣΚΑΦΗΣ (Γ.Θ.Ε.).

Ακόμα, σε περίπτωση που ο Ανάδοχος εκτελέσει εκσκαφή σε βάθη μεγαλύτερα από εκείνα που αναφέρονται στα σχέδια, είναι υποχρεωμένος, χωρίς καμιά αποζημίωση, να ξαναγεμίσει το σκάμμα, μέχρι το κανονικό βάθος είτε με άμμο είτε με αμμοχάλικο, είτε με σκυρόδεμα είτε με ξηρολιθοδομή είτε, τέλος, με λιθοδομή, σύμφωνα πάντοτε με τις εντολές που θα δίνει κάθε φορά η Υπηρεσία.

Οι τάφροι μέσα στις οποίες πρόκειται να τοποθετηθούν σωλήνες θα σκαφθούν με προσοχή ώστε να εξασφαλίζεται ομαλή και ομοιόμορφη επιφάνεια έδρασης του σωλήνα. Το πλάτος των τάφρων γενικά δεν θα πρέπει να είναι μεγαλύτερο από το απαραίτητο για την ικανοποιητική σύνδεση των σωλήνων και την συμπίκνωση των υλικών επίχωσης.

Τυχόν δαπάνη εξ αιτίας υπέρβασης ποσοτήτων εκ του λόγου αυτού, θα βαρύνει τον Ανάδοχο.

1.5.2.3 Μόρφωση του πυθμένα και των πρανών

Ο πυθμένας των εκσκαφών θεμελίων και τεχνικών έργων και τάφρων θα διαμορφώνεται κατά τρόπο που να εξασφαλίζεται το πάχος του σκυροδέματος, των εξομαλυντικών στρώσεων ή των στρώσεων έδρασης των οχετών και αγωγών που φαίνονται στα σχέδια.

Εκεί όπου κατά την εκσκαφή των τάφρων εμφανίζεται συμπαγής βράχος θα αφαιρείται, μέχρι βάθους που φαίνεται στα σχέδια ή σύμφωνα με τις οδηγίες της Υπηρεσίας, ή δε τάφος θα επιχώνεται κατάλληλα. Ο πυθμένας της τάφρου θα υγραίνεται και θα συμπυκνώνεται, ώστε να επιτυγχάνεται η απαιτούμενη πυκνότητα.

Η τυχόν υπερεκσκαφή, στις περιπτώσεις θεμελίωσης σωληνωτών οχετών θα επανεπιχώνεται με επιλεγμένο υλικό, της έγκρισης της Υπηρεσίας, που θα υγραίνεται και συμπυκνώνεται σε στρώσεις πάχους 15εκ πριν από τη συμπύκνωση.

Οι επιφάνειες επαφής των πρανών με την ξυλόζευξη (στην περίπτωση αντιστήριξης του σκάμματος) πρέπει να μορφώνονται με τέτοιο τρόπο ώστε να επιτυγχάνεται καλή επαφή των μαδεριών στα τοιχώματα της εκσκαφής. Στην περίπτωση που πρόκειται να θεμελιωθούν τοίχοι αντιστήριξης, ακρόβαθρα, μεσόβαθρα κλπ, τότε για την περίπτωση γαιώδους εδάφους θα επακολουθεί αμέσως η κατασκευή της στρώσης ισοπέδωσης και καθαριότητας από σκυρόδεμα Β5 (ελαχίστου πάχους 0,10μ) η οποία θεωρείται υποχρεωτική. Επισημαίνεται η ανάγκη εκτέλεσης της εκσκαφής κατά τρόπον ώστε να αποφευχθεί η χαλάρωση, αναζύμωση ή με οποιοδήποτε τρόπο μείωση της αντοχής του εδάφους θεμελίωσης.

1.5.2.4 Έλεγχος επιφανειών και υπογείων υδάτων

- α. Ο Ανάδοχος υποχρεούται να εκτελεί τις εργασίες εκσκαφών είτε εν υγρώ είτε εν ξηρώ κάτω από οποιοσδήποτε συνθήκες.
- β. Οι εντός των σκαμμάτων κατασκευές και η επανεπίχωση θα γίνονται πάντοτε εν ξηρώ.
- γ. Ο Ανάδοχος θα εκτελεί τις απαιτούμενες αντλήσεις κατά τρόπο αποκλείοντα τον κίνδυνο διασωλήνωσης και απορρόφησης λεπτών κόκκων από τα παρακείμενα εδαφικά στρώματα, όταν παράκεινται άλλες κατασκευές.
- δ. Ο Ανάδοχος θα παροχετεύει τα αντλούμενα νερά προς παρακείμενους ανοικτούς φυσικούς αποδέκτες.

Αν δεν υπάρχουν και εφόσον τούτο είναι εφικτό θα κατασκευάζει κατάλληλες τάφρους.

Η απ' ευθείας στην θάλασσα παροχέτευση θα μπορεί να γίνεται μόνον έπειτα από έγκριση της Επίβλεψης.

Απαγορεύεται η παροχέτευση αντλούμενων υδάτων σε παρακείμενες ιδιοκτησίες ή σε κλειστό σύστημα αποχέτευσης ομβρίων, εκτός αν πρόκειται περί νερών απηλλαγμένων φερτών υλικών.

- ε. Ο Ανάδοχος οφείλει να παίρνει όλα τα μέτρα για να μην δυσμενοποιεί τις υφιστάμενες συνθήκες απορροής ομβρίων στην περιοχή που εκτελεί εργασίες.

Τέτοια μέτρα ενδεικτικά και όχι περιοριστικά είναι:

- Η προφύλαξη δια προσωρινών αναχωμάτων γειτονικών ιδιοκτησιών
- Η άμεση απομάκρυνση των προϊόντων εκσκαφών
- Η άντληση των υδάτων και παροχέτευσή των με προσωρινό σύστημα σε κατάλληλο αποδέκτη.

- στ. Τονίζεται ότι όλες οι τάφροι και αγωγοί αποστράγγισης και λοιπά προστατευτικά μέτρα θα πρέπει να έχουν αποπερατωθεί, ώστε να επιτρέπουν την αποστράγγιση της οδού, πριν από την κατασκευή οποιουδήποτε άλλου έργου, το οποίο επηρεάζεται από αυτές τις τάφρους ή αγωγούς αποστράγγισης.

1.5.2.5 Αναπετάσεις, φορτοεκφορτώσεις, μεταφορές

Οι αναπετάσεις γίνονται είτε με τα χέρια με δημιουργία ενδιάμεσων ξύλινων δαπέδων (παταριών) , είτε με μηχανικά μέσα. Κατά την αναπέταση των προϊόντων εκσκαφής πρέπει να αφήνεται χώρος τουλάχιστον 0,50μ από το χείλος της τάφρου για την κυκλοφορία των εργατών και την ασφάλεια τους.

Τα προϊόντα εκσκαφής θα μεταφέρονται σε οποιαδήποτε θέση στην περιοχή του έργου, σύμφωνα με τις υποδείξεις της Υπηρεσίας για επανεπίχωση του απομένοντος όγκου σκάμματος αν είναι κατάλληλα, ή για χρησιμοποίηση σε άλλες θέσεις ως υλικών επιχωμάτων, ή θα μεταφέρονται εκτός του έργου σε οποιαδήποτε απόσταση για οριστική απομάκρυνση σε θέσεις επιτρεπόμενες από την Αστυνομία ή τις αρμόδιες Αρχές.

1.5.2.6 Ξυλοζεύξεις συνήθους τύπου (οριζόντιες)

Όσες φορές η φύση των εδαφών το απαιτεί, ο Ανάδοχος θα εκτελεί την κατάλληλη ανιστήριξη των παρειών του σκάμματος, όπως αυτές επιβάλλονται από τους κανόνες ασφαλείας. Τον τόπο και την πυκνότητα ξυλοζεύξεως θα ορίζει κάθε φορά ο Ανάδοχος ή ο αντιπρόσωπός του στο έργο, σε συνεννόηση με την Υπηρεσία.

Κάθε κατάπτωση παρειάς σκάμματος σε οποιαδήποτε περίπτωση και εάν έγινε και κάτω από οποιοσδήποτε συνθήκες σε ξυλοζευγμένες ή μη ξυλοζευγμένες παρειές και οι οποιοσδήποτε συνέπειες αυτής (εργατικά ατυχήματα, ζημιές σε τρίτους, ζημιές έργων κλπ) βαρύνει αποκλειστικά και μόνο τον Ανάδοχο, που υποχρεούται σε κάθε νόμιμη αποζημίωση και αποκατάσταση των βλαβέντων έργων και αναλαμβάνει γενικά κάθε ποινική και αστική ευθύνη. Η Υπηρεσία δικαιούται να επιβάλει στον Ανάδοχο την εκτέλεση πρόσθετων ξυλοζεύξεων ή ενίσχυση των υπαρχουσών σε όσα σημεία αυτή κρίνει τούτο απαραίτητο. Παρά το δικαίωμα τούτο της Υπηρεσίας, ο Ανάδοχος παραμένει πάντοτε μόνος και απόλυτα υπεύθυνος για την ασφάλεια των εκσκαφών που έγιναν.

1.5.2.7 Ξυλοζεύξεις με έμπηξη πασσαλοσανίδων (κατακόρυφες ξυλοζεύξεις)

Εφόσον κατά τις εκσκαφές ήθελε συναντηθεί, είτε διαρρέουσα λεπτόκοκκη άμμος, είτε άλλο έδαφος του οποίου είτε η φύση είτε η παρουσία υπόγειου νερού απαιτεί την έμπηξη συνεχούς φράγματος πασσαλοσανίδων ή την κατασκευή τοίχου Βερολίνου, πριν από την εκσκαφή, η εργασία αυτή θα εκτελεσθεί από τον Ανάδοχο με όλους τους κανόνες της τέχνης και σε τρόπο που να εξασφαλισθεί η ακινητοποίηση του διαρρέοντος εδάφους σύμφωνα με τα παραπάνω και η διατήρηση του χώρου του σκάμματος ελευθέρου. Εάν κατά την έμπηξη των πασσαλοσανίδων δεν επιτευχθεί η μεταξύ τους επιδιωκόμενη τέλεια επαφή και δεν επιτευχθεί από το λόγο αυτό ο σκοπός της ξυλόζευξης, ο Ανάδοχος υποχρεούται να ανασύρει και επανατοποθετήσει τις πασσαλοσανίδες.

1.6 **ΚΟΝΔΥΛΙΑ ΤΟΥ ΤΙΜΟΛΟΓΙΟΥ ΠΟΥ ΠΡΟΔΙΑΓΡΑΦΟΝΤΑΙ ΣΕ ΑΥΤΟ ΤΟ ΑΡΘΡΟ**

1.6.1 **Εκσκαφές, σε πάσης φύσεως έδαφος, θεμελίων τεχνικών έργων και τάφρων**

Η εργασία περιλαμβάνει:

- α. Την εκσκαφή σε πάσης φύσεως έδαφος (γαιώδες, ημιβραχώδες ή και βραχώδες) περιλαμβανομένων και των πετρωμάτων με δυσχέρειες εκσκαφής κατηγορίας γρανιτικών ή κροκαλοπαγών, σε οποιοδήποτε βάθος αλλά σε πλάτος μικρότερο των 3,0μ και ειδικότερα την εκσκαφή που περιγράφεται στις παραγρ. 1.3.2.α) έως και στ) του παρόντος, με οποιαδήποτε κλίση πρανών, οποιοδήποτε κατάλληλο εκσκαπτικό μέσο ή με τα χέρια, χωρίς την χρήση εκρηκτικών ή με χρήση (κανονική ή περιορισμένη) εκρηκτικών, μόνον ύστερα από έγκριση της Υπηρεσίας και με ευθύνη του Αναδόχου, εν ξηρώ ή μέσα στο νερό.

- β.** Την λήψη των απαιτούμενων αδειών από τις αρμόδιες Αρχές για τυχόν απαιτούμενη τομή του οδοστρώματος και την επαναφορά του στην προηγούμενη του κατάσταση, όπως επίσης και τις κατάλληλες σημάνσεις, σύμφωνα με τα καθοριζόμενα στην παράγρ. 1.5.2.1 του παρόντος.
 - γ.** Τη μόρφωση του πυθμένα και των πρανών της εκσκαφής, όπως περιγράφεται στην παραγρ. 1.5.2.3 του παρόντος.
 - δ.** Την αντιστήριξη των πρανών εκσκαφής (όπου απαιτείται) με οριζόντια ή κατακόρυφα στοιχεία ζεύξης, σύμφωνα με τα καθοριζόμενα στις παραγρ. 1.5.2.6 και 1.5.2.7 του παρόντος.
 - ε.** Την κοπή και εκρίζωση θάμνων και δένδρων οποιασδήποτε διαμέτρου, συλλογή των κομμένων ή εκριζωμένων δέντρων τον αποκλωνισμό τους και το στοίβαγμα των κορμών και των χονδρών κλάδων σε θέσεις που θα υποδείξει η Υπηρεσία, όπως επίσης και την λήψη ειδικών μέτρων που θα απαιτηθούν για την τυχόν προστασία και διατήρηση δέντρων και δενδρουλλίων, σύμφωνα με τις οδηγίες της Υπηρεσίας.
 - στ.** Την τυχόν διαμόρφωση δαπέδων εργασίας για την εκσκαφή ή και αποκομιδή των προϊόντων εκσκαφών.
 - ζ.** Τη διαλογή και επιλογή των προϊόντων εκσκαφής.
 - η.** Την απόθεση κοντά στο σκάμμα των καταλλήλων προϊόντων εκσκαφής για την επανεπίχωση του απομένοντος όγκου του, μετά την κατασκευή του τεχνικού έργου ή οχετού ή αγωγού.
 - θ.** Την φορτοεκφόρτωση και μεταφορά των προϊόντων εκσκαφής σε οποιαδήποτε απόσταση για την κατασκευή επιχωμάτων ή άλλων ωφελίμων κατασκευών (κατάλληλα προϊόντα) ή για απόρριψη σε θέσεις της έγκρισης της Υπηρεσίας (ακατάλληλα προϊόντα).
 - ι.** Την εναπόθεση και τις οποιοσδήποτε φορτοεκφορτώσεις και προσωρινές αποθέσεις στην περιοχή του έργου, μέχρι την οριστική εναπόθεση για την κατασκευή επιχωμάτων ή άλλων ωφελίμων κατασκευών.
 - ια.** Τη διάστρωση και διαμόρφωση των προσωρινών ή και οριστικών αποθέσεων.
 - ιβ.** Τη διενέργεια των απαιτούμενων αντλήσεων και τη λήψη των απαιτούμενων αποστραγγιστικών μέτρων, σύμφωνα με τα προβλεπόμενα στην παράγρ. 1.5.2.4 και την λήψη όλων τα καταλλήλων μέτρων για την αντιμετώπιση των κάθε είδους επιφανειών ή υπογείων υδάτων, σύμφωνα με τα καθοριζόμενα στην παράγρ. 1.5.2.4 του παρόντος.
 - ιγ.** Την κατασκευή τυχόν απαιτούμενων γεφυρώσεων των εκσκαφών των τάφρων με σιδηρές λαμαρίνες, καταλλήλου πάχους ή άλλων έργων γεφύρωσης για την κυκλοφορία πεζών, οχημάτων και για την εξυπηρέτηση των γειτονικών ιδιοκτησιών.
 - ιδ.** Την αποξήλωση παλαιών οδοστρωμάτων, ασφαλοταπήτων και αντιστοίχων στρώσεων οδοστρωσίας, πλακοστρώσεων κλπ. εφόσον το προβλέπει η εγκεκριμένη μελέτη εφαρμογής.
 - ιε.** Την αποξήλωση λιθοδομών, εκτός εάν προβλέπεται από τη μελέτη του έργου ή από έγγραφη εντολή της Υπηρεσίας ξεχωριστή πληρωμή των εργασιών αυτών.
 - ιστ.** Την προμήθεια των υλικών και την εκτέλεση κάθε εργασίας που θα απαιτηθεί σε περίπτωση αποκατάστασης υπερεκσκαφών υπαιτιότητας του Αναδόχου (σκυροδέματα, επιχώσεις κλπ).
-

1.7 ΕΠΙΜΕΤΡΗΣΗ ΚΑΙ ΠΛΗΡΩΜΗ

1.7.1 Εκσκαφές θεμελίων τεχνικών έργων και τάφρων

1.7.1.1 Γενικά

α. Η πληρωμή των κάθε είδους εκσκαφών κατασκευής ενός έργου γίνεται είτε με το κονδύλιο των “Γενικών Εκσκαφών” είτε με το κονδύλιο των “Εκσκαφών Θεμελίων Τεχνικών Έργων και Τάφρων”. Είναι όμως ενδεχόμενο να υπάρξουν τεχνικά έργα, στα οποία οι εκσκαφές τους, λόγω μη ύπαρξης περιορισμού πλάτους ή επιφανείας, να μην κατατάσσονται, κατ’ αρχήν, στην κατηγορία “Εκσκαφών Θεμελίων Τεχνικών Έργων και Τάφρων”. Στην περίπτωση αυτή ένα μέρος των εκσκαφών αυτών θα πληρώνεται σαν “Γενικές Εκσκαφές” και το υπόλοιπο σαν “Εκσκαφές Θεμελίων Τεχνικών Έργων και Τάφρων”. Το κατά τα ανωτέρω όριο διαχωρισμού για την πληρωμή των εκσκαφών προκύπτει ως ακολούθως:

1. Πλευρικό όριο διαχωρισμού (Π.Ο.Δ.)

- I. Περίπτωση γαιωδών και ημιβραχωδών εδαφών
Από το ψηλότερο σημείο της ΓΡΑΜΜΗΣ ΘΕΩΡΗΤΙΚΗΣ ΕΚΣΚΑΦΗΣ (Γ.Θ.Ε.) όπως ορίζεται στην παράγρ. 1.7.1.2.β. θα φέρεται η γραμμή πλευρικού ορίου διαχωρισμού με κλίση $u: \beta = 3:2$ (u =ύψος, β =βάση).

Το μέρος των εκσκαφών που αναφέρεται σε εκσκαφές περιλαμβανόμενες μεταξύ της πλευρικής ΓΘΕ και του ΠΟΔ (εκσκαφές σε κλίση πρηνούς μεγαλύτερη από $u:\beta=3:2$) θα θεωρούνται συμβατικά σαν εκσκαφές θεμελίων. Το υπόλοιπο μέρος των εκσκαφών (εκσκαφές σε περιοχή με κλίση πρηνούς μικρότερη ή ίση από $u:\beta = 3:4$) θα θεωρούνται συμβατικά σαν γενικές εκσκαφές.

- II. Περίπτωση βραχώδων εδαφών.

Ισχύουν όσα αναφέρθηκαν παραπάνω στην περίπτωση I, αλλά η γραμμή πλευρικού ορίου διαχωρισμού θα φέρεται με κλίση $u:\beta=2:1$.

- III. Περίπτωση μικτών εδαφών.

Για την περίπτωση μικτών εδαφών που θα χαρακτηριστούν με ποσοστά “Γαιώδη - Ημιβραχώδη” μεγαλύτερα ή ίσα προς 20% και μικρότερα ή ίσα προς 80%, τότε η γραμμή πλευρικού ορίου διαχωρισμού θα φέρεται με κλίση $u:\beta=1,75:1$.

Τυχόν άλλη σύσταση, με διαφορετικά ποσοστά χαρακτηρισμού “Γαιώδη - Ημιβραχώδη και Βράχου” θα κατατάσσεται (από πλευράς κλίσης του ΠΟΔ) στην πλησιέστερη κατηγορία I ή II σύμφωνα με τα παραπάνω.

2. Κάτω όριο διαχωρισμού (ΚΟΔ)

- I. Θα λαμβάνεται 1,00μ ψηλότερα από τον πυθμένα σκάμματος της ΓΡΑΜΜΗΣ ΘΕΩΡΗΤΙΚΗΣ ΕΚΣΚΑΦΗΣ και μέχρι τομής προς το έδαφος, ή το πλευρικό όριο διαχωρισμού.

Οι εκσκαφές που βρίσκονται κάτω από την γραμμή ΚΟΔ θα θεωρούνται, συμβατικά σαν γενικές εκσκαφές.

- II. Σημειώνεται εδώ ότι στην περίπτωση όπου ένα τεχνικό έργο θεμελιώνεται στην ίδια στάθμη και κατ’ επέκταση με τις γενικές εκσκαφές ενός οδικού έργου (π.χ. τοίχοι αντιστήριξης) και εφόσον οι εκσκαφές του τοίχου γίνονται στην ίδια χρονική περίοδο με τις συνεχόμενες γενικές εκσκαφές της οδού (εξαιρείται

δηλαδή η περίπτωση κατά την οποία υπάρχουν περιορισμοί που θα επιβάλλουν την κατά στάδια εκτέλεση των εκσκαφών), τότε η γραμμή του Κάτω Ορίου Διαχωρισμού (ΚΟΔ) θα θεωρείται ότι ταυτίζεται με την αντίστοιχη γραμμή των γενικών εκσκαφών.

- III. Για την περίπτωση όπου εκτελούνται εκσκαφές θεμελίων για την κατασκευή τεχνικών έργων, αλλά η ΓΘΕ βρίσκεται σε βάθος (H) μικρότερο από 1,00μ κάτω από την επιφάνεια των συνεχόμενων γενικών εκσκαφών (σύμφωνα με όσα αναφέρθηκαν στην παραπάνω περίπτωση II), τότε το ΚΟΔ θα θεωρείται ότι βρίσκεται σε ύψος (H) πάνω από την ΓΘΕ της στάθμης θεμελίωσης (δηλαδή θα ταυτίζεται με τη γραμμή των γενικών εκσκαφών).
- β.** Αν δεν γίνεται ειδική αντίθετη αναφορά στους λοιπούς όρους δημοπράτησης, στην περίπτωση που θα γίνει εκσκαφή τάφρου για την κατασκευή κεντρικής νησίδας, σύμφωνα με την εγκεκριμένη διατομή, σε ενδιάμεσο τμήμα του πλάτους υπάρχουσας οδού, με προβλεπόμενη διατήρηση (έστω και με συμπλήρωση - καθ' ύψος) του εκατέρωθεν οδοστρώματος, τότε η εκσκαφή αυτή θα λογίζεται ότι ανήκει στην κατηγορία των εκσκαφών θεμελίων και τάφρων, έστω και αν το πλάτος της είναι μεγαλύτερο από 3,0μ (που ορίζεται ότι καθορίζει γενικά το όριο υπαγωγής στην κατηγορία εκσκαφών θεμελίων και τάφρων).
- γ.** Επίσης αν δεν γίνεται ειδική αντίθετη αναφορά στους λοιπούς όρους Δημοπράτησης η κατηγορία "Εκσκαφών Θεμελίων Τεχνικών Έργων και Τάφρων" είναι γενικής εφαρμογής, ακόμη και για την περίπτωση που κατασκευάζεται σε πρανή ή στο άκρο του καταστρώματος της οδού και σε οποιαδήποτε άλλη θέση, ανεξάρτητα από τις όποιες δυσχέρειες προσέγγισης κλπ.
- δ.** Η πληρωμή των "Εκσκαφών Θεμελίων Τεχνικών Έργων και Τάφρων" γίνεται ανάλογα με τα προδιαγραφόμενα στα τεύχη δημοπράτησης κάθε έργου, είτε ενιαία για οποιαδήποτε κατηγορία εδάφους (γαίες - ημίβραχος - βράχος), είτε ξεχωριστά για "γαίες - ημίβραχο" αφενός και "βράχο" αφετέρου.

1.7.1.2 Επιμέτρηση

Η επιμέτρηση θα γίνει σε μ3 όγκου σκάμματος που ορίζεται από τις ΓΡΑΜΜΕΣ ΘΕΩΡΗΤΙΚΗΣ ΕΚΣΚΑΦΗΣ (ΓΘΕ).

Οι ΓΘΕ καθορίζονται και μετρώνται ως ακολούθως:

α. Πυθμένας σκάμματος

Τα υψόμετρα του πυθμένος προκύπτουν από την μελέτη των αγωγών και οχετών από τα αντίστοιχα ερυθρά υψόμετρα της κατά μήκος τομής των έργων, αφού αφαιρεθεί το πάχος των υποκειμένων κατασκευών, όπως πάχος τοιχώματος αγωγού και πάχος στρώσεως σκυροδέματος, ή και τυχόν λοιπών προβλεπόμενων στρώσεων.

Για παράλληλη τοποθέτηση αγωγών ή οχετών με διαφορετική στάθμη σκάμματος η μορφή του πυθμένα θα θεωρείται βαθμιδωτή με οριζόντια τμήματα και κατακόρυφο σκαλοπάτι μεταξύ τους.

Το κατακόρυφο σκαλοπάτι θα προσδιορίζεται σε θέση τέτοια ώστε να προκύπτει ο ελάχιστος όγκος εκσκαφής, λαμβανομένης υπόψη και της παραγράφου 1.6.1.β. Η στάθμη του πυθμένα εκσκαφής θεμελίων για την κατασκευή φρεατίων κλπ προκύπτει ομοίως από τα σχέδια της εγκεκριμένης μελέτης ή τις εντολές της Υπηρεσίας.

β. Πλάτος Σκάμματος

Οι παρειές του σκάμματος λογίζονται κατά την επιμέτρηση κατακόρυφες, ανεξάρτητα από την κλίση που θα πραγματοποιηθεί. Το πλάτος του σκάμματος ορίζεται για την επιμέτρηση συμβατικά, ανάλογα με το είδος του αγωγού ως ακολούθως:

- I. Για προκατασκευασμένους σωληνωτούς αγωγούς ή οχετούς αποχέτευσης (βρόχινων και ακαθάρτων) και αγωγούς ύδρευσης και φωταερίου, το πλάτος προκύπτει από την εξωτερική διάμετρο του αγωγού, προσαυξημένη και από τις δύο πλευρές κατά 0,225μ (από κάθε πλευρά).

Το παραπάνω πλάτος σκάμματος είναι σταθερό, ανεξαρτήτως του αν προβλέπεται από την μελέτη των σωληνωτών αγωγών σκυρόδεμα εγκιβωτισμού των σωληνών.

- II. Για την κατασκευή χυτών επί τόπου (σύμφωνα με τη μελέτη) αγωγών αποχέτευσης βρόχινων νερών και ακαθάρτων και χρήση άλλης μορφής διατομών (ωσειδείς, στοματοειδείς, σκουφοειδείς, ορθογωνικές κλπ), το συμβατικό πλάτος του σκάμματος προκύπτει από το πλάτος του οχετού προσαυξημένο εκατέρωθεν, πέραν των εξωτερικών παρειών κατά 0,25μ.

Αν στις εγκεκριμένες μελέτες των έργων αποχέτευσης ορίζονται διαφορετικά πλάτη εκσκαφών, τότε το συμβατικό πλάτος θα λαμβάνεται από τις εγκεκριμένες μελέτες.

- III. Για την κατασκευή φρεατίων κλπ, οι διαστάσεις του σκάμματος ορίζονται από τις εξωτερικές διαστάσεις του φρεατίου κλπ που θα κατασκευασθεί με παραδοχή εκσκαφής του σκάμματος σε απόσταση 0,25μ από την εξωτερική παρεία του έργου.

- IV. Για την κατασκευή θεμελίων τεχνικών έργων κλπ οι διαστάσεις του σκάμματος ορίζονται από τις εξωτερικές διαστάσεις του προς κατασκευήν θεμελίου κλπ με παραδοχή εκσκαφής του σκάμματος σε απόσταση 0,25μ από την εξωτερική παρεία του έργου, ανάλογα με το χαρακτηρισμό των εκσκαφών.

- V. Για την κατασκευή διερευνητικών τομών εντοπισμού αγωγών Ο.Κ.Ω. το πλάτος ορίζεται συμβατικά σε 0,70μ εκτός αν προδιαγράφεται μεγαλύτερο.

- VI. Για την τοποθέτηση αγωγών μεταφοράς ηλεκτρικής ενέργειας (ΔΕΗ), ή αγωγούς δικτύου ΟΤΕ, ή στεγανές σωληνώσεις ΟΤΕ, ή αγωγούς φωτισοτήτων, ή υπόγειους αγωγούς ΗΛΠΑΠ, το πλάτος ορίζεται από το πραγματικό πλάτος του αγωγού προσαυξημένο εκατέρωθεν πέραν των εξωτερικών παρειών αυτού κατά 0,225μ (ελάχιστο πλάτος τάφρου 0,60μ).

- VII. Για την εκσκαφή σε τριγωνικές νησίδες για την τοποθέτηση κηπευτικού χώματος, συμβατικά ορίζεται η πραγματική εκσκαφείσα επιφάνεια τριγωνικής νησίδας ή το πραγματικό εκσκαφέν πλάτος κεντρικής νησίδας.

Κατ' εξαίρεση σε περίπτωση κατασκευής τραπεζοειδών ή άλλης μορφής τάφρων που θα παραμείνουν οριστικά ανοικτές σύμφωνα με τη μελέτη, ή τις εντολές της Υπηρεσίας, οι παρειές θα λογιστούν κεκλιμένες, σύμφωνα με τη μελέτη.

Άνω επιφάνεια σκάμματος

Ως άνω επιφάνεια, η οποία θα ληφθεί υπόψη στην επιμέτρηση των εκσκαφών, ορίζεται η στάθμη του φυσικού εδάφους όπως τυχόν αυτή έχει διαφοροποιηθεί από την εκτέλεση υπαρχόντων έργων (πχ υπάρχουσα οδός), ή η στάθμη των γενικών χωματουργικών διαμορφώσεων (εκσκαφών ή επιχωμάτων) εάν η εκσκαφή γίνει μετά την εκτέλεση αυτών.

1.7.1.3 Πληρωμή

Στην τιμή μονάδας περιλαμβάνονται όλες οι δαπάνες των εργασιών που προδιαγράφονται στο παρόν άρθρο και ειδικότερα στις παραγ. 1.6.1.α έως και ιστ).

Αντίθετα στην τιμή δεν περιλαμβάνονται :

- α.** Οι πρόσθετες δυσχέρειες των “εσκαφών θεμελίων τεχνικών έργων και τάφρων” που προκύπτουν από την συνάντηση διαφόρων αγωγών εν λειτουργία εταιριών ή και οργανισμών κοινής ωφελείας για τις οποίες προβλέπεται πρόσθετη πληρωμή (βλ. άρθρο Γ-20).
 - β.** Η επανεπίχωση της “ζώνης αγωγού” και των “μεταβατικών επιχωμάτων” με κοκκώδες υλικό (βλ. άρθρο Γ-2).
 - γ.** Η επανεπίχωση του υπολοίπου (περιοχή πάνω από τη “ζώνη αγωγού”) ορύγματος με κατάλληλα προϊόντα εσκαφών (βλ. άρθρο Γ-2).
-

Γ - 2 ΕΠΑΝΕΠΙΧΩΣΗ ΑΠΟΜΕΝΟΝΤΟΣ ΟΓΚΟΥ ΕΚΣΚΑΦΩΝ ΘΕΜΕΛΙΩΝ ΤΕΧΝΙΚΩΝ ΕΡΓΩΝ ΚΑΙ ΤΑΦΡΩΝ**2.1 ΑΝΤΙΚΕΙΜΕΝΟ**

Οι επανεπιχώσεις του απομένοντος όγκου, μετά την κατασκευή των έργων, στις εκσκαφές θεμελίων τεχνικών έργων, στις τάφρους τοποθέτησης των πάσης φύσεως αγωγών (αποχετεύσεων ομβρίων και ακαθάρτων, υδρεύσεως, μεταφοράς ηλεκτρικής ενέργειας, ΟΤΕ, φωτισήμανσης κλπ) ή εκσκαφών θεμελίων κατασκευής φρεατίων κλπ και ειδικότερα:

2.1.1 Επιχώματα από κοκκώδη υλικά «ζώνης αγωγών και οχετών»**2.1.2 Επιχώματα από κοκκώδη υλικά «μεταβατικών επιχωμάτων»****2.1.3 Επιχώματα από κοκκώδη υλικά κάτω από τα πεζοδρόμια****2.1.4 Επιχώματα πάνω από τη «ζώνη αγωγού» με κατάλληλα προϊόντα.****2.2 ΕΦΑΡΜΟΣΤΕΕΣ ΠΡΟΔΙΑΓΡΑΦΕΣ**

Για το παραπάνω αντικείμενο έχουν εφαρμογή τα άρθρα Γ-1, Γ-20 και Β-2 της ΤΣΥ, η ΠΤΠΟ-150, η ΠΤΠΧ 1, η ΠΤΠΤ-110, με τις όποιες βελτιώσεις, τροποποιήσεις ή και συμπληρώσεις αναφέρονται παρακάτω.

2.3 ΟΡΙΣΜΟΙ

2.3.1 «Επανεπίχωση απομένοντος όγκου εκσκαφών θεμελίων τεχνικών έργων και τάφρων» νοείται η επίχωση με κατάλληλα εδαφικά υλικά (προϊόντα εκσκαφών, λατομείων ή και δάνεια):

- α.** της «ζώνης αγωγών και οχετών»
- β.** των «μεταβατικών επιχωμάτων» πίσω από τα τεχνικά έργα
- γ.** της περιοχής πάνω από τη ζώνη του οχετού
- δ.** κάτω από τα πεζοδρόμια και μεταξύ της επιφάνειας της «στρώσης έδρασης» οδοστρώματος και της στρώσης τωντσιμεντοπλακών πεζοδρομίων ή άλλης τελικής στρώσης πεζοδρομίων.

2.3.2 «Ζώνη αγωγών και οχετών» νοείται η περιοχή μεταξύ του δαπέδου και των τοιχωμάτων της τάφρου και μέχρι ύψος 0,30μ πάνω από το εξωρράχιο του αγωγού.

2.3.3 «Περιοχή πάνω από τη ζώνη του αγωγού» νοείται η περιοχή μεταξύ της άνω επιφάνειας της «ζώνης αγωγών και οχετών» και του χείλους της τάφρου

2.3.4 «Μεταβατικά επιχώματα» νοούνται τα επιχώματα πίσω από τα τεχνικά έργα.

2.4 ΕΙΔΙΚΑ ΧΑΡΑΚΤΗΡΙΣΤΙΚΑ ΤΩΝ ΕΡΓΑΣΙΩΝ

Ανάλογα με την περιοχή της επανεπίχωσης θα χρησιμοποιηθούν τα κατάλληλα, στην κάθε περίπτωση, εδαφικά υλικά (προϊόντα εκσκαφών, λατομείων δάνεια), σύμφωνα με τα προδιαγραφόμενα στην επόμενη παράγραφο 2.5.

Προϊόντα λατομείων ή δάνεια υλικά θα χρησιμοποιούνται μόνον όταν τούτο απαιτείται από τις προδιαγραφές του υλικού ή όταν δεν υπάρχουν κατάλληλα προϊόντα εκσκαφών ή αυτά δεν επαρκούν.

2.5 ΤΕΧΝΙΚΕΣ ΚΑΙ ΣΥΜΒΑΤΙΚΕΣ ΠΡΟΔΙΑΓΡΑΦΕΣ ΥΛΙΚΩΝ ΚΑΙ ΕΡΓΑΣΙΑΣ**2.5.1 Θέματα που αφορούν στο σύνολο των περιοχών που επανεπιχώνονται****2.5.1.1 Καταλληλότητα εδαφικού υλικού**

Η καταλληλότητα του εδαφικού υλικού για την επανεπίχωση εκσκαφών θεμελίων τεχνικών έργων και τάφρων εξαρτάται από τις εδαφοτεχνικές ιδιότητες και την ικανότητα συμπίκνωσης τους.

Με βάση τα παραπάνω τα κατάλληλα εδαφικά υλικά διαχωρίζονται στις κατηγορίες που αναφέρονται στον παρακάτω πίνακα 1. και είναι τα μόνα που επιτρέπεται να χρησιμοποιηθούν για τέτοιου είδους επανεπιχώσεις.

ΠΙΝΑΚΑΣ 1.

Κατηγορία ανάλογα προς την ικανότητα συμπίκνωσης	Συνοπτική περιγραφή	Κατάταξη κατά DIN 18196
V1	Μη συνεκτικά έως ελαφρώς συνεκτικά, χονδρόκοκκα και μικτόκοκκα εδάφη	GW, GI, GE, SW, SI, SE, GU, GT, SU, ST
V2	Συνεκτικά, μικτόκοκκα εδάφη	GU, GT, SU, ST
V3	Συνεκτικά, λεπτόκοκκα εδάφη	UL, UM, TL, TM, TA

Τα οργανικά κλπ εδάφη των υπολοίπων κατηγοριών της κατατάξεως DIN 18196 (HN, HZ, F, OU, OT, OH, OK) δεν επιτρέπεται να χρησιμοποιηθούν.

Η ικανότητα συμπίκνωσης των κατηγοριών του εδάφους του παραπάνω πίνακα υπ. αριθμ. 1 εξαρτάται από την σύνθεση των κόκκων του εδάφους, την μορφή των κόκκων και την περιεκτικότητα σε νερό. Ειδικότερα:

Κατηγορία V1

Βαρύνουσα σημασία στην ικανότητα συμπίκνωσης έχει κυρίως η σύνθεση των κόκκων και η μορφή τους και μικρότερη η περιεκτικότητα σε νερό και κατά συνέπεια η επίδραση των καιρικών συνθηκών.

Κατηγορίες V2 και V3

Αντίθετα, στις κατηγορίες αυτές βαρύνουσα σημασία στην συμπίκνωση έχει η επίδραση της περιεκτικότητας σε νερό.

Για την επιλογή του καταλληλότερου, για κάθε περίπτωση υλικού θα πρέπει να λαμβάνονται υπόψη και τα ακόλουθα στοιχεία:

- Σε συνεκτικά εδάφη, πολύ υγρά, δεν είναι δυνατόν να επιτευχθεί ο απαιτούμενος βαθμός συμπίκνωσης.
- Σε συνεκτικά εδάφη, πολύ ξηρά, η απαιτούμενη κατά στρώσεις συμπίκνωση μπορεί να επιτευχθεί μόνο μετά από έργο συμπίκνωσης αισθητά μεγαλύτερο από τα συνηθισμένα
- Γενικά ισχύει ότι η συμπίκνωση των εδαφών της κατηγορίας V1, λόγω της μικρής ευπάθειας τους στο νερό και στην αποσάθρωση είναι ευχερέστερη από την συμπίκνωση εδαφών των κατηγοριών V2 και V3

Τέλος σημειώνεται ότι για να αποφεύγονται οι υποχωρήσεις στο σκάμμα που επαναπληρώθηκε θα πρέπει να χρησιμοποιούνται για την επαναπλήρωση των τάφρων αγωγών κατά πρώτο λόγο μη συνεκτικά εδάφη της κατηγορίας V1 και μόνο στην περίπτωση που δεν υπάρχει περίσσεια τέτοιων προϊόντων εκσκαφών να χρησιμοποιούνται και εδάφη των κατηγοριών V2 και V3

2.5.1.2 Καθορισμός τρόπου συμπύκνωσης και πάχους στρώσεων

Ο καθορισμός του τρόπου συμπύκνωσης και του πάχους των στρώσεων συναρτάται από τα διατιθέμενα από τον Ανάδοχο μηχανήματα και από την ομάδα εδάφους των χρησιμοποιούμενων εδαφικών υλικών.

Στον παρακάτω πίνακα 2 δίνονται σχετικές ενδεικτικές κατευθύνσεις.

ΠΙΝΑΚΑΣ 2 - Ταξινόμηση εδαφών και μηχανημάτων συμπύκνωσης

Είδος Μηχανήματος	Υπηρεσι α- κό βάρος σε χλρ	Κατηγορία Ικανότητας Συμπύκνωσης Εδάφους									
		V1			V2			V3			
		Καταλλη- λότητα	Πάχος Στρώσης	Αριθμός Διελεύ- σεων	Καταλλη- λότητα	Πάχος Στρώσης	Αριθμός Διελεύ- σεων	Καταλλη- λότητα	Πάχος Στρώσης	Αριθμός Διελεύ- σεων	
Ελαφρά μηχανήματα συμπύκνωσης (κυρίως για την ζώνη του αγωγού)											
Δονητικός συμπιεστής	Ελαφρός	έως 25	+	έως 15	2-4	+	έως 15	2-4	+	έως 10	2-4
	Μέσος	25-60	+	20-40	2-4	+	15-30	3-4	+	10-30	2-4
Δονητής εκρήξεων	Ελαφρός	έως 100	0	20-30	3-4	+	15-20	3-5	+	20-30	3-5
Δονητικές πλάκες	Ελαφρές	έως 100	+	έως 20	3-5	0	έως 15	4-6	-	-	-
	Μέσες	100-300	+	20-30	3-5	0	15-20	4-6	-	-	-
Δονητικός κύλινδρος	Ελαφρός	έως 600	+	20-30	4-6	0	15-20	5-6	-	-	-
Μέσα και βαριά μηχανήματα συμπύκνωσης (πάνω από τη ζώνη αγωγού)											
Δονητικός συμπιεστής	Μέσος	25-60	+	20-40	2-4	+	15-30	2-4	+	10-30	2-4
	Βαρύς	60-200	+	40-50	2-4	+	20-40	2-4	+	20-30	2-4
Δονητής εκρήξεων	Μέσος	100-500	0	20-40	3-4	+	25-35	3-4	+	20-30	3-5
	Βαρύς	500	0	30-50	3-4	+	30-50	3-4	+	30-40	3-5
Δονητικές πλάκες	Μέσες	300-750	+	30-50	3-5	0	20-40	3-5	-	-	-
	Βαριές	750	+	40-70	3-5	0	30-50	3-5	-	-	-
Δονητικοί κύλινδροι		600-8000	+	20-50	4-6	+	20-40	5-6	-	-	-

Σημειώσεις:

+ = Συνίσταται

0 = Ως επί το πλείστον κατάλληλο

Τα παραπάνω στοιχεία αντιπροσωπεύουν μέσες τιμές απόδοσης. Σε δυσμενείς συνθήκες (π.χ. υψηλή περιεκτικότητα σε νερό, αντιστηρίξεις), είναι δυνατόν να γίνει αναγκαίο να μειωθούν τα δίδομενα πάχη των στρώσεων (ενώ σε ιδιαίτερα ευνοϊκές συνθήκες, πιθανό να είναι δυνατή σχετική υπέρβαση αυτών). Ακριβείς τιμές μπορούν να προκύψουν μόνο σε μία δοκιμαστική συμπίκνωση. Εάν δεν διεξαχθεί δοκιμαστική συμπίκνωση, επιτρέπεται - με εξαίρεση την περίπτωση χαλυβδοσωληνώσεων και σωλήνων από σφαιροειδή χυτοσίδηρο (Ductile) - για την πρώτη στρώση πάνω από τη ζώνη του αγωγού, μόνο οι ανώτατες τιμές πάχους.

2.5.1.3 Έλεγχος βαθμού συμπτκνώσεως

- α. Ο βαθμός συμπτκνώσεως του υλικού πληρώσεως των τάφρων θα γίνεται σε κάθε διακεκριμένη ζώνη, όπως αναφέρεται παρακάτω στην παράγρ. 2.5.2 με την πρότυπη μέθοδο PROCTOR (STANDARD PROCTOR). Η εργαστηριακή δοκιμή συμπτκνώσεως θα γίνεται στο υλικό που προήλθε από τα προϊόντα κάθε δοκιμαστικής οπής (προσδιορισμός καμπύλης PROCTOR) , γιατί είναι δυνατόν η εργαστηριακή πυκνότητα να μεταβάλλεται από θέση σε θέση λόγω αλλαγής της κοκκομετρικής συνθέσεως. Προκειμένου για χονδρόκοκκα υλικά θα γίνεται διόρθωση όπως ορίζεται στην παράγρ. 2.10.2 και 2.10.3 της ΠΤΠΧ1.
- β. Ο ελάχιστος αριθμός δοκιμών συμπτκνώσεως δεν μπορεί να είναι λιγότερος από μία δοκιμή ανά 100μ μήκους τάφρου και για κάθε διακεκριμένη ζώνη υλικού πληρώσεως ή κατά μέγιστο ανά 500 μ3 όγκου.
- γ. Αν οι τιμές βαθμού συμπτκνώσεως που εξακριβώθηκαν με τους παραπάνω ελέγχους είναι μικρότερες από τις προδιαγραφόμενες τιμές στην παρούσα, τότε ο Ανάδοχος πρέπει να μεταβάλει τον τρόπο εργασίας, ώστε να επιτύχει τις προδιαγραφόμενες τιμές συμπτκνώσεως.
- δ. Σε περίπτωση ομοιόμορφου υλικού πληρώσεως και αν οι έλεγχοι βαθμού συμπτκνώσεως που εκτελούνται όπως ορίζεται στην παρ. α αποδείξουν ικανοποιητική ομοιομορφία, τότε η Υπηρεσία μπορεί μετά από αίτηση του Αναδόχου και μετά από έγγραφη έγκριση αυτής, να περιορίσει τον ελάχιστο αριθμό δοκιμών συμπτκνώσεως που αναφέρεται στην παράγραφο β της παρούσας, με την προϋπόθεση ότι θα γίνεται λεπτομερής παρακολούθηση των παχών των στρώσεων που συμπτκνούνται και του αριθμού διελεύσεων του μηχανήματος συμπτκνώσεως, ανάλογα προς το είδος του μηχανήματος και την ομάδα εδάφους σύμφωνα με τις ενδεικτικές κατευθύνσεις του πίνακα 2 της παρούσας

Η μείωση αυτή δεν απαλλάσσει τον Ανάδοχο κατά κανένα τρόπο από την ευθύνη για την έντεχνη κατασκευή της πληρώσεως των τάφρων, σύμφωνα με την παρούσα προδιαγραφή.

Το μηχάνημα συμπίκνωσης και το πάχος των στρώσεων θα προταθούν από τον Ανάδοχο και θα υπόκεινται στην έγκριση της Επίβλεψης.

2.5.2 Θέματα που αφορούν ειδικά σε κάθε μία περιοχή

Πέραν των αναφερομένων στην παράγρ. 2.5.1 του παρόντος ισχύουν και τα ακόλουθα:

2.5.2.1 Περιοχή της «ζώνης των αγωγών»

- α. Διαμόρφωση του πυθμένα της τάφρου και τοποθέτηση του αγωγού
 Ο πυθμένας της τάφρου πρέπει να είναι σε όλο το μήκος τοποθέτησης αγωγών ανθεκτικός, ελαστικός και ομοιόμορφης αντοχής. Έτσι συνεκτικό έδαφος που τυχόν χαλαρώθηκε πρέπει να αφαιρείται πριν από τη τοποθέτηση του αγωγού, σε όλο το βάθος της χαλάρωσης και να αντικαθιστάται με μη συνεκτικό υλικό, κατάλληλα συμπτκνούμενο, ώστε να αποφεύγεται στήριξη του αγωγού σε μία γραμμή ή ένα σημείο.
- β. Υλικό πληρώσεως και συμπίκνωσή του

Η επίχωση πρέπει να εξασφαλίζει μία όσο το δυνατόν ομοιόμορφη και σταθερή κατανομή των κινητών και μόνιμων φορτίων πάνω από τον αγωγό. Γι' αυτό οι απαιτήσεις τόσο σε ότι αφορά στην ποιότητα του υλικού πληρώσεως όσο, κυρίως, της συμπυκνώσεως του είναι ιδιαίτερα αυξημένες και ειδικότερα:

1. Ως υλικό πλήρωσης πρέπει να χρησιμοποιείται αμμοχάλικο που να τηρεί τις ακόλουθες απαιτήσεις:

- Διαβάθμιση Υλικού

Διάμετρος κόσκινου	Διερχόμενα ποσοστά (%) κατά βάρος
40 mm	100%
30 mm	70-100%
15mm	50-85%
7mm	35-80%
3mm	25-70%
0,075mm(No200)	<12%

- Το υλικό πρέπει να είναι καλώς διαβαθμισμένο, δηλαδή πρέπει να είναι

$$\frac{D_{60}}{D_{10}} \geq 5$$

Όπου :

D_{60} Η διάμετρος του κόσκινου δια του οποίου διέρχεται το 60% (κατά βάρος) του υλικού

D_{10} Η διάμετρος του κόσκινου δια του οποίου διέρχεται το 10% (κατά βάρος) του υλικού

- Εάν το ποσοστό (P) του λεπτόκοκκου (του διερχόμενου από το κόσκινο Νο 200) είναι $12\% > P > 5\%$, τότε το λεπτόκοκκο υλικό πρέπει να έχει δείκτη πλαστικότητας $P.I. \leq 10\%$

2. Οι απαιτητοί βαθμοί συμπύκνωσης των στρώσεων είναι:

- 100% της STANDARD PROCTOR σε μη συνεκτικά υλικά της κατηγορίας V1 (ή 103%) της STANDARD PROCTOR σε υλικό κατηγορίας GW και GI κατά DIN 18196).
- 97% της STANDARD PROCTOR σε συνεκτικά κατηγοριών V2 και V3

3. Κάθε στρώση πληρώσεως πρέπει να συμπιέζεται χωριστά. Ενδεικτικές τιμές για το ύψος της πληρώσεως όπως και για τον αριθμό των διελεύσεων αναφέρονται, στον πίνακα 2 της παρούσας προδιαγραφής.

Στην προκείμενη περίπτωση πάρθηκε ως προϋπόθεση ύψος επικάλυψης 0,30μ πάνω από το εξωρράχιο του αγωγού.

4. Η συμπύκνωση πρέπει να γίνεται από την παρειά της τάφρου προς τον αγωγό. Η πλήρωση της τάφρου και η συμπύκνωση του υλικού πληρώσεως πρέπει να γίνεται ταυτόχρονα και από τις δύο πλευρές του αγωγού, για την αποφυγή μετατοπίσεως και υπερυψώσεως. Αυτό πρέπει να παίρνεται ιδιαίτερα υπόψη, όταν υπάρχουν σωλήνες που μπορούν να παραμορφωθούν.

- 5 - Για τους αγωγούς εξωτερικής διαμέτρου μεγαλύτερης από 0,40μ. πρέπει η ζώνη του αγωγού να πληρωθεί και να συμπιεστεί σε περισσότερες από δύο φάσεις εργασίας

- Για σωληνωτούς αγωγούς εξωτερικής διαμέτρου D_{ex} μεγαλύτερης από 1,00μ, λόγω των παρουσιαζομένων δυσχερειών συμπίκνωσης του υλικού επίχωσης, θα πρέπει η κάτω στρώση του υλικού πλήρωσης, πάχους $t=D_{ex}/8$ να κατασκευάζεται από σκυρόδεμα κατηγορίας B10, με ελάχιστο πάχος $t_{min}=0,15m$

2.5.2.2 Περιοχή πάνω από την «ζώνη του αγωγού»

α. Πάχος στρώσεων

Το πάχος των μεμονωμένων στρώσεων θα επιλεγεί κατά τέτοιο τρόπο, που το μηχάνημα συμπίκνωσης που χρησιμοποιείται να είναι σε θέση να επιτύχει τέλεια συμπίκνωση της κάθε μιας στρώσεως, με τον αναγκαίο αριθμό διελεύσεων. Ρυθμιστικές τιμές δίνονται στον πίνακα 2 της παρούσας. Τα στοιχεία που περιέχονται σε αυτόν τον πίνακα αντιπροσωπεύουν μέσες τιμές αποδόσεως. Σε δυσμενείς συνθήκες (π.χ. υψηλή περιεκτικότητα σε νερό, αντιστηρίξεις), είναι δυνατόν να γίνει αναγκαίο να μειωθούν τα πάχη των στρώσεων που δίνονται, ενώ σε ιδιαίτερα ευνοϊκές συνθήκες πιθανό να είναι δυνατή σχετική υπέρβαση αυτών. Ακριβείς τιμές μπορούν να προκύψουν, μόνο σε μία δοκιμαστική συμπίκνωση. Αν δεν γίνει δοκιμαστική συμπίκνωση, επιτρέπονται - με εξαίρεση την περίπτωση χαλυβδοσωλήνων και σωλήνων από σφαιροειδή χυτοσίδηρο για την πρώτη στρώση πάνω από την ζώνη του αγωγού, μόνο οι ανώτατες τιμές πάχους στρώσεως που δίνονται στον πίνακα 2.

β. Συμπύκνωση

Σε περίπτωση ύπαρξης αγωγού κάτω από οδόστρωμα τότε

1. Ζώνη πάχους κατ' ελάχιστον 0,50μ κάτω από την κατώτατη επιφάνεια της υποβάσεως θα συμπυκνούνται σε ποσοστό:

- 100% της STANDARD PROCTOR για συνεκτικά εδάφη της κατηγορίας V1 (ή 103% της STANDARD PROCTOR σε υλικά κατηγορίας GW και GI κατά DIN 18196)
- 97% της STANDARD PROCTOR για συνεκτικά εδάφη κατηγοριών V2 και V3

2. Ζώνη που βρίσκεται κάτω από τη ζώνη της παραγρ. β1 και μέχρι τη ζώνη του αγωγού πρέπει να συμπυκνούνται σε :

- Ποσοστό 95% της STANDARD PROCTOR προκειμένου για μη συνεκτικό υλικό πλήρωσεως κατηγορίας V1 (ή 97% της STANDARD PROCTOR σε υλικά κατηγορίας GW και GI κατά DIN 18196)
- Ποσοστό 95% της STANDARD PROCTOR προκειμένου για συνεκτικό υλικό πλήρωσεως της κατηγορίας V2 και V3

Σε περίπτωση ύπαρξης αγωγού εκτός οδοστρώματος, τότε το υλικό πλήρωσεως από την τελική επιφάνεια του εδάφους (μετά την τυχόν προβλεπόμενη διαμόρφωση) μέχρι την ζώνη του αγωγού θα συμπυκνούνται όπως στην παραπάνω παράγρ. β.2

Συμπύκνωση με μηχανικά μέσα επιτρέπεται σε ύψος μεγαλύτερο από 75 εκ πάνω από την κορυφή του σωλήνα, αν δεν ορίζεται διαφορετικά στην Μελέτη του έργου. Το είδος της μηχανικής συμπίεσεως εξαρτάται από τις εδαφικές συνθήκες, την αντιστήριξη και το σωλήνα του αγωγού.

γ. Ειδικές επισημάνσεις

- Ειδικές φορτίσεις κατά την διάρκεια των εργασιών κατασκευής (π.χ. κυκλοφορία οχημάτων πάνω στον επιχωθέντα αγωγό) δεν επιτρέπονται

- Σε περιπτώσεις που νερά προσβάλλουν τους αγωγούς, πράγμα που μπορεί να συνεπάγεται πρόκληση φθορών στους σωλήνες ή την προστατευτική τους επένδυση, ο Ανάδοχος υποχρεούται να λαμβάνει όλα τα απαιτούμενα ειδικά προστατευτικά μέτρα.

2.5.2.3 Μεταβατικά επιχώματα

α. Υλικό επανεπίχωσης

Τα υλικά της επανεπίχωσης θα πρέπει να είναι θραυστά επίλεκτα υλικά προέλευσης λατομείου κατηγορίας E4 με δείκτη πλαστικότητας μικρότερο του 4.

β. Τοποθέτηση του υλικού

1. Το υλικό θα τοποθετείται στις διαστάσεις και κλίσεις που προσδιορίζονται στην μελέτη του έργου ή/και σύμφωνα με τις εντολές και οδηγίες της Υπηρεσίας.

Η πλήρωση των σκαμμάτων για την κατασκευή των μεταβατικών επιχωμάτων θα γίνεται ταυτόχρονα συμμετρικά ως προς τον άξονα της κατασκευής και από τις δύο πλευρές για την αποφυγή μετατόπισης των υλικών ή έκκεντρης φόρτισης.

2. Ο βαθμός συμπακνώσεως των μεταβατικών επιχωμάτων ορίζεται ως ακολούθως:

- Για οχετούς ή φρεάτια κλπ κάτω από οδόστρωμα

- I. Ζώνη πάχους κατ'ελάχιστο 0,50μ κάτω από την κατώτατη επιφάνεια της υποβάσεως θα συμπακνώνεται σε ποσοστό 103% της STANDARD PROCTOR

- II. Ζώνη που βρίσκεται κάτω από την ανωτέρω ζώνη I θα συμπακνώνεται σε ποσοστό 97% της STANDARD PROCTOR

- Για οχετούς ή φρεάτια κλπ εκτός οδοστρώματος

Όλο το υλικό θα συμπακνώνεται σε ποσοστό 97% της STANDARD PROCTOR.

3. Τα αναφερόμενα στις παραγρ. του παρόντος 2.5.2.1.α. (διαμόρφωση πυθμένα της τάφρου και τοποθέτηση του αγωγού) και 2.5.3.1 (τάφροι αγωγών με αντιστήριξη) ισχύουν και για τα μεταβατικά επιχώματα.

4. Για την συμπύκνωση, εφόσον δεν υπάρχουν διαφορετικές προβλέψεις ισχύουν τα αναφερόμενα στον πίνακα 2 για την περιοχή πάνω από τη ζώνη του αγωγού

5. Για τον έλεγχο του βαθμού συμπακνώσεως ισχύουν τα αναφερόμενα στην παράγρ. 2.5.1.3

6. Ο Ανάδοχος οφείλει να λάβει όλα τα κατάλληλα μέτρα ώστε να μη υποστούν βλάβες οι τυχόν υπάρχουσες προστατευτικές επενδύσεις των οχετών, φρεατίων κλπ.

2.5.2.4 Επιχώματα κάτω από τα πεζοδρόμια

- α. Θα χρησιμοποιηθεί κοκκώδες υλικό, που η κοκκομετρική διαβάθμισή του θα πρέπει να ανταποκρίνεται στα αναφερόμενα, στον παρακάτω πίνακα υπ. αριθ. 4, όρια.

ΠΙΝΑΚΑΣ 4.

Αριθμός κοσκίνου (Αμερικ. πρότυπα τετραγωνικής οπής, A.A.S.H.O.:M 92)	Διερχόμενο % (κατά βάρος)	
Ανοιγμα οπής	Διαβάθμιση	Διαβάθμιση

Σε ίντσες	Σε χιλιοστά		
3"	76,2	-	-
2"	50,8	-	-
1 1/2"	38,1	-	-
1 1/4"	31,7	100	-
1"	25,4	83-100	100
3/4"	19,1	65-95	70-100
3/8"	9,52	47-77	50-80
No 4	4,76	33-63	35-65
No 10	2,00	23-50	25-50
No 40	0,42	13-30	15-30
No 200	0,074	5-15	5-15

- β. Το υλικό θα τοποθετηθεί μεταξύ της επιφάνειας της «στρώσης έδρασης οδοστρώματος» και της στρώσης των τσιμεντοπλακών πεζοδρομίων (ή άλλης τελικής στρώσης πεζοδρομίων) και θα συμπυκνωθεί σε ποσοστό 90% της ξηράς φαινόμενης πυκνότητας που λαμβάνεται κατά την τροποποιημένη μέθοδο PROCTOR.
- γ. Κατά τα λοιπά ισχύουν τα αναφερόμενα στο παρόν άρθρο.

2.5.3 Πρόσθετες απαιτήσεις

2.5.3.1 Τάφροι αγωγών με αντιστήριξη

Η τοποθέτηση και συμπύκνωση του υλικού πληρώσεως θα γίνεται, ανάλογα με το είδος της αντιστηρίξεως που χρησιμοποιείται κάθε φορά, ώστε να εξασφαλίζεται, σε κάθε περίπτωση, η συναρμογή και συνεργασία του υλικού πληρώσεως και των παρειών της τάφρου.

Γι' αυτό το λόγο, σε περίπτωση οριζόντιας αντιστηρίξεως, πρέπει να τμήματα αυτής να απομακρύνονται τμηματικά, με τέτοιο τρόπο, ώστε να είναι δυνατή η άμεση σε στρώσεις πλήρωση του τμήματος της τάφρου που ελευθερώθηκε με υλικό πληρώσεως και η συμπύκνωση αυτού.

Όμοια, και σε περίπτωση κατακόρυφης αντιστηρίξεως, πρέπει τα κατακόρυφα τμήματα αυτής (δοκοί τάφρων, πασσαλοσανίδες) να ανασύρονται τμηματικά, σε τόσο δε ύψος κάθε φορά, ώστε στο τμήμα της τάφρου που ελευθερώθηκε να είναι δυνατή η τοποθέτηση, σε στρώσεις, του υλικού πληρώσεως και η συμπύκνωση αυτού.

2.5.3.2 Αποκατάσταση του οδοστρώματος σε περίπτωση τοποθέτησης αγωγού κάτω από υφιστάμενη οδό.

Σε περίπτωση τοποθέτησης αγωγού κάτω από υπάρχον οδόστρωμα, πρέπει, αμέσως μετά την τοποθέτηση του αγωγού, η τάφρος να επαναπληρωθεί και να συμπυκνωθεί το υλικό πληρώσεως. Η οριστική ανακατασκευή του οδοστρώματος πρέπει να γίνει αμέσως. Η σύνδεση με το υφιστάμενο οδόστρωμα πρέπει να γίνει με ευθύγραμμη και αιχμηρή ακμή, και να είναι ομαλή και ανθεκτική.

Σπασμένα κομμάτια οδοστρώματος κοντά στην ακμή πρέπει να απομακρύνονται επιμελώς με νέα κοπή, και αν είναι δυνατόν με μηχανήμα κοπής οδοστρωμάτων. Η αποκατάσταση του οδοστρώματος πρέπει να εκτελεστεί κατά τον ίδιο τρόπο και στην ίδια ποιότητα με το συνεχόμενο οδόστρωμα.

Αν κατ' εξαίρεση, η οριστική αποκατάσταση του οδοστρώματος δεν μπορεί να γίνει αμέσως, πρέπει ευθύς μετά την επαναπλήρωση της τάφρου του αγωγού, αυτή να κλεισθεί με προσωρινή επικάλυψη με ασφαλτόμιγμα. Αν εμφανιστούν βλάβες της προσωρινής επικάλυψης, πρέπει αυτές να αποκατασταθούν αμέσως.

2.6 ΕΡΓΑΣΙΕΣ ΤΟΥ ΤΙΜΟΛΟΓΙΟΥ ΠΟΥ ΠΡΟΔΙΑΓΡΑΦΟΝΤΑΙ ΣΕ ΑΥΤΟ ΤΟ ΑΡΘΡΟ

2.6.1 Επανεπιχώσεις από κοκκώδη υλικά «ζώνης αγωγών και οχετών»

Η εργασία περιλαμβάνει:

- α. Την διαμόρφωση που πυθμένα της τάφρου
- β. Την προμήθεια και μεταφορά επί τόπου του έργου του κατάλληλου κοκκώδους υλικού.
- γ. Την διάστρωση κατά στρώσεις και συμπύκνωση στον κατάλληλο βαθμό του εν λόγω υλικού.
- δ. Την χρήση όλου του απαιτούμενου μηχανικού εξοπλισμού.
- ε. Την διενέργεια των απαιτούμενων ελέγχων συμπτυκνώσεως
- στ. Την κατασκευή των τυχόν απαιτούμενων αντιστηρίξεων (οριζοντίων και κατακόρυφων)
- ζ. Την λήψη όλων των απαιτούμενων μέτρων για την προστασία των αγωγών , οχετών κλπ σε περίπτωση τοποθέτησης τους κάτω από υφιστάμενο οδόστρωμα.
- η. Την λήψη όλων των απαιτούμενων μέτρων για την προστασία των αγωγών , οχετών κλπ. όπως και της προστατευτικής επενδύσεώς τους, από νερά, διαβρώσεις κλπ.
- θ. Τη λήψη όλων των μέτρων προστασίας τροχοφόρων και ιδιωτών κατά τη διάρκεια των εργασιών.

2.6.2 Επανεπιχώσεις με κατάλληλα προϊόντα πάνω από την «ζώνη αγωγών και οχετών»

Η εργασία περιλαμβάνει:

- α. Την προμήθεια και μεταφορά επί τόπου του έργου, από οποιαδήποτε απόσταση, του κατάλληλου εδαφικού υλικού με ικανότητα συμπύκνωσης V1 ή V2 ή/και V3 από προϊόντα εκσκαφών ή δάνεια.
- β. Την αποκατάσταση του οδοστρώματος σε περίπτωση τοποθέτησης αγωγού κάτω από υφιστάμενη οδό σύμφωνα με τα αναφερόμενα στην παράγρ. 2.5.3.2 του παρόντος.
- γ. Όλες τις δραστηριότητες και υποχρεώσεις του Αναδόχου που αναφέρονται στις παραγρ. 2.6.1.γ έως και η. του παρόντος.
- δ. Τη λήψη όλων των απαιτούμενων μέτρων προστασίας τροχοφόρων και ιδιωτών κατά τη διάρκεια των εργασιών

2.6.3 Επανεπιχώσεις με κοκκώδη υλικά μεταβατικών επιχωμάτων.

Η εργασία περιλαμβάνει:

- α. Όλες τις δραστηριότητες που αναφέρονται στην παράγρ. 2.6.1 του παρόντος
- β. Την δραστηριότητα που αναφέρεται στην παράγρ. 2.6.2.β του παρόντος.

2.6.4 Επανεπιχώσεις με κοκκώδη υλικά κάτω από τα πεζοδρόμια

Η εργασία περιλαμβάνει:

- α. Όλες τις δραστηριότητες που αναφέρονται στην παράγρ. 2.6.1 του παρόντος.
- β. Την δραστηριότητα που αναφέρεται στην παράγρ. 2.6.2.β. του παρόντος.

- γ. Τη λήψη όλων των απαιτούμενων μέτρων για την αποφυγή ατυχημάτων κατά τη διάρκεια των εργασιών.

2.7 ΕΠΙΜΕΤΡΗΣΗ ΚΑΙ ΠΛΗΡΩΜΗ

2.7.1 Επιμέτρηση

2.7.1.1 Γενικά

Τυχόν επί πλέον όγκος υλικού που τοποθετήθηκε, πέραν εκείνου που προκύπτει σύμφωνα με τα πιο κάτω οριζόμενα, λόγω εκσκαφής της τάφρου σε μεγαλύτερα βάθη ή πλάτη πυθμένα τάφρου, ή κλίσεις πρανών κλπ σε σχέση προς τα προβλεπόμενα στη μελέτη του έργου δεν επιμετρώνται για πληρωμή.

2.7.1.2 Επανεπιχώσεις από κοκκώδη υλικά «ζώνης αγωγών και οχετών»

Η επιμέτρηση θα γίνεται σε μ3 επανεπίχωσης με όγκο που προκύπτει από τις γραμμές θεωρητικής εκσκαφής (Γ.Θ.Ε.) πυθμένα και παρειών σκάμματος όπως αυτές προσδιορίζονται στο άρθρο Γ-1.7.1.2 και άνω επιφάνεια το οριζόντιο επίπεδο μέχρι το οποίο φθάνει η ζώνη του αγωγού, μετά την αφαίρεση των όγκων του αγωγού και του σκυροδέματος έδρασης αυτού, όπου έχει κατασκευαστεί βάσει εγκεκριμένης μελέτης.

Για παράλληλη τοποθέτηση οχετών ή αγωγών ο προσδιορισμός της άνω επιφάνειας του υλικού της ζώνης αγωγού, γίνεται, σύμφωνα με την εγκεκριμένη μελέτη σε ύψος 0,30μ πάνω από την νοητή επαπτόμενη γραμμή που ενώνει τις κορυφές δύο συνεχόμενων αγωγών ή οχετών.

2.7.1.3 Επανεπιχώσεις με κατάλληλα προϊόντα πάνω από τη «ζώνη οχετών και αγωγών»

Η επιμέτρηση θα γίνεται σε μ3 επανεπίχωσης με όγκο που προκύπτει από τις παρειές της θεωρητικής εκσκαφής του σκάμματος όπως αυτές προσδιορίζονται στο άρθρο Γ-1.7.1.2.β., πυθμένα που ταυτίζεται με την άνω επιφάνεια της ζώνης αγωγού και άνω επιφάνεια την άνω στάθμη της τάφρου όπως αυτή είναι διαμορφωμένη κατά τον χρόνο της επιχώσεως, αφαιρουμένου όμως του πάχους του πιθανώς αναγκαίου οδοστρώματος ή στρώσεως φυτικών κλπ.

2.7.1.4 Επανεπιχώσεις με κοκκώδη υλικά «μεταβατικών επιχωμάτων»

Η επιμέτρηση θα γίνεται σε μ3 επανεπίχωσης με όγκο που προκύπτει μεταξύ:

- α. Των γραμμών θεωρητικής εκσκαφής (Γ.Θ.Ε.) πυθμένα, παρειών και άνω επιφάνειας, όπως αυτές προσδιορίζονται στο άρθρο Γ-1. 7.1.2.
- β. Μιας γραμμής αγόμενης από την άνω επιφάνεια του μεταβατικού επιχώματος και πλάτους 0,50 μ στην στέψη του οχετού και εν συνεχεία ένα πρανές κλίσεως β:u = 1:1 μέχρι το πρανές αυτό να κόψει την προσκείμενη Γ.Θ.Ε.
- γ. Της γραμμής εξωτερικής παρειάς του οχετού ή φρεατίου.
- δ. Από τον παραπάνω όγκο που ορίζεται μεταξύ των γραμμών των α, β, γ θα αφαιρείται ο όγκος τυχόν επικαλυπτόμενων αγωγών ή οχετών και το τυχόν σκυρόδεμα εδράσεως αυτών.

2.7.1.5 Επανεπιχώσεις με κοκκώδη υλικά κάτω από τα πεζοδρόμια

Η επιμέτρηση θα γίνεται σε μ3 έτοιμης κατασκευής επανεπίχωσης με λήψη αρχικών και τελικών διατομών, σύμφωνα με τις οδηγίες της Υπηρεσίας και παρουσία εκπροσώπου αυτής.

2.7.2 Πληρωμή

2.7.2.1 Επανεπιχώσεις από κοκκώδη υλικά ζώνης αγωγών και οχετών.

Στην τιμή μονάδος περιλαμβάνονται όλες οι δαπάνες των εργασιών που προδιαγράφονται στο παρόν άρθρο και ειδικότερα στις παραγρ. 2.6.1(α) έως και (θ).

2.7.2.2 Επανεπιχώσεις με κατάλληλα προϊόντα πάνω από τη ζώνη οχετών και αγωγών.

Στην τιμή μονάδος περιλαμβάνονται όλες οι δαπάνες των εργασιών που προδιαγράφονται στο παρόν άρθρο και ειδικότερα στις παραγρ. 2.6.2.(α) έως και (δ).

2.7.2.3 Επανεπιχώσεις με κοκκώδη υλικά μεταβατικών επιχωμάτων

Στην τιμή μονάδος περιλαμβάνονται όλες οι δαπάνες των εργασιών που προδιαγράφονται στο παρόν άρθρο και ειδικότερα στις παραγρ. 2.6.3.(α) έως και (β).

2.7.2.4 Επανεπιχώσεις με κοκκώδη υλικά κάτω από τα πεζοδρόμια

Στην τιμή μονάδος περιλαμβάνονται όλες οι δαπάνες των εργασιών που προδιαγράφονται στο παρόν άρθρο και ειδικότερα στις παραγρ. 2.6.4.(α) και (γ).

Γ - 3 ΣΚΥΡΟΔΕΜΑΤΑ**3.1 ΑΝΤΙΚΕΙΜΕΝΟ**

Η κατασκευή υπαίθριων ή υπόγειων τμημάτων του έργου από άοπλο, οπλισμένο ή προεντεταμένο σκυρόδεμα διαφόρων κατηγοριών.

3.2 ΕΦΑΡΜΟΣΤΕΕΣ ΠΡΟΔΙΑΓΡΑΦΕΣ

3.2.1 Για το παραπάνω αντικείμενο έχουν εφαρμογή τα προβλεπόμενα στον Κανονισμό Τεχνολογίας Σκυροδέματος 1997 με τις όποιες βελτιώσεις, τροποποιήσεις ή και συμπληρώσεις αναφέρονται παρακάτω.

3.2.2 Όταν συμπληρωθεί η επεξεργασία και εκδοθούν επισήμως οι προδιαγραφές (Σ)ΣΚ στις οποίες παραπέμπει ο Κ.Τ.Σ. '97 (ΦΕΚ 315/Β-17-4-97), τότε αυτοδίκαια θα θεωρηθεί ότι ισχύουν αυτές στη θέση των αντίστοιχων προδιαγραφών ASTM που αναφέρονται στον πίνακα που ακολουθεί, στον οποίο δίνεται η αντιστοιχία των μεθόδων ελέγχου και ειδικών προδιαγραφών που θα έχει ισχύ από το μεταβατικό στάδιο μεταπήδησης από τις προδιαγραφές ASTM, DIN και ΕΛΟΤ στις ενοποιημένες προδιαγραφές κ.λ.π. (Σ)ΣΚ.

ΑΝΤΙΣΤΟΙΧΙΑ ΜΕΘΟΔΩΝ ΕΛΕΓΧΟΥ ΚΑΙ ΕΙΔΙΚΩΝ ΠΡΟΔΙΑΓΡΑΦΩΝ /ΠΡΟΤΥΠΑ Σ(ΣΚ)

Αριθμός Προτύπου Σ	Αντίστοιχο άλλο Πρότυπο	Θέμα
Σ 301-84	ASTM C 127	Προσδιορισμός ειδικού βάρους και απορροφητικότητας χονδρόκοκκων αδρανών
Σ 302-84	ASTM C 128	Προσδιορισμός φαινομένου ειδικού βάρους λεπτόκοκκων αδρανών
Σ 303-84	ΕΛΟΤ 671	Παρασκευή και συντήρηση δοκιμών σκυροδέματος
Σ 304-84	ΕΛΟΤ 722	Έλεγχος αντοχής σε θλίψη προτύπων δοκιμών σκυροδέματος
Σ 305-84	ASTM C 117	Προσδιορισμός υλικού λεπτότερου από 75 χλστ. Σε αδρανή υλικά (προσδιορισμός με υγρό κοσκίνισμα)
Σ 306-84	ASTM C 142	Προσδιορισμός σβώλων αργίλου και εύθρυπτων κόκκων στα αδρανή
Σ 307-84	ASTM C 233 και C 260	Ειδική προδιαγραφή για αερακτικά πρόσθετα για το σκυρόδεμα
Σ 308-84	ASTM C 494	Ειδική προδιαγραφή για χημικά πρόσθετα σκυροδέματος
Σ 309-84	ΕΛΟΤ 521	Δοκιμή κάθισης
Σ 310-84	ΕΛΟΤ 520	Δοκιμή VEBE
Σ 311-84	ASTM C 231	Έλεγχος ποσοστού αέρα νωπού σκυροδέματος με τη μέθοδο της πίεσης
Σ 312-84	ASTM C 280	Προσδιορισμός πιθανής δραστηριότητας των αδρανών με τα αλκάλια του τσιμέντου (μέθοδος ράβδου κονιάματος)
Σ 313-84	ASTM C 403	Προσδιορισμός του χρόνου πήξης των μιγμάτων σκυροδέματος με αντίσταση σε διείδυση
Σ 314-84	ASTM C 156	Ειδική προδιαγραφή για υγρά συνθετικά υλικά που

Αριθμός Προτύπου Σ	Αντίστοιχο άλλο Πρότυπο	Θέμα
	και C 309	δημιουργούν μεμβράνη συντήρησης σκυροδέματος
Σ 315-84	ASTM C 40	Οργανικές προσμίξεις σε λεπτόκοκα αδρανή για σκυρόδεμα
Σ 316-84	ASTM C 642	Προσδιορισμός ειδικού βάρους, υγρασίας απορρόφησης και κενών στο σκληρυμένο σκυρόδεμα
Σ 317-84	ASTM C 627	Προσδιορισμός δραστηριότητας των αδρανών με τα αλκάλια του τσιμέντου (χημική μέθοδος)
Σ 318-84	DIN 1048	Δοκιμή εξάπλωσης
Σ 320-84	ASTM C1367	Κοκκομετρική ανάλυση των αδρανών
Σ 321-84	ASTM C 88	Ανθεκτικότητα σε αποσάθρωση (υγεία) αδρανών υλικών με τη χρησιμοποίηση θειικού νατρίου ή θειικού μαγνησίου
Σ 322-84	ASTM C 29	Προσδιορισμός φαινομένου βάρους και κενών στα αδρανή υλικά
Σ 323-84	ASTM C 232	Δοκιμή εξίδρωσης σκυροδέματος
Σ 326-84	ASTM C 123	Προσδιορισμός της Περιεκτικότητας των αδρανών σε κόκκους μικρού ειδικού βάρους
Σ 328-84	ΕΛΟΤ 345	Ποιοτικός έλεγχος νερού που χρησιμοποιείται στο σκυρόδεμα
Σ 331-84	ASTM C 309 και C 156	Έλεγχος υλικών συντήρησης σκυροδέματος
Σ 332-84	ASTM C 295	Πετρογραφική εξέταση αδρανών
Σ 333-84	ASTM C 496	Στατικό μέτρο ελαστικότητας σκυροδέματος
Σ 334-84	ASTM C 215	Δυναμικό μέτρο ελαστικότητας σκυροδέματος
Σ 335-84	ASTM C 152	Ερπυσμός σκυροδέματος
Σ 336-84	ASTM C 157	Συστολή ξήρανσης
Σ 337-84	DIN 1048	Διαπερατότητα σκυροδέματος
Σ 338-84	ASTM C 457	Μικροσκοπικός προσδιορισμός κενών αέρα
Σ 341-84	ASTM C 496	Έλεγχος αντοχής σε διάρρηξη δοκιμίων σκυροδέματος
Σ 342-84	ASTM C 597	Μέτρηση ταχύτητας διάδοσης υπέρηχων στο σκυρόδεμα
Σ 343-84	ASTM C 805	Κρουσιμέτρηση στο σκυρόδεμα
Σ 345-84	ASTM C 131	Αντοχή σε τριβή και κρούση (Los Angeles)
Σ 346-84	ASTM D 2419	Ισοδύναμο άμμου
Σ 350-84	DIN 4030	Ολική περιεκτικότητα σε θειικά, άλατα διαλυτά σε HCl
Σ 363-84	ASTM C 87	Επίδραση οργανικών προσμίξεων στην αντοχή αμμοκονιαμάτων με λεπτά αδρανή

Αριθμός Προτύπου Σ	Θέμα
ΕΛΟΤ - 344*	Συσχέτιση της αντοχής αποκοπτόμενου πυρήνα σκυροδέματος από θραυστά ασβεστολιθικά αδρανή με τη συμβατική αντοχή
ΕΛΟΤ - 345*	Το ύδωρ ανάμιξης και συντήρησης σκυροδέματος
ΕΛΟΤ - 346*	Το έτοιμο σκυρόδεμα
ΕΛΟΤ - 408*	Θραυστά αδρανή για συνηθισμένα σκυροδέματα
ΕΛΟΤ - 515*	Σκυροδέτηση όταν η Θερμοκρασία του περιβάλλοντος είναι χαμηλή
ΕΛΟΤ - 516	Δειγματοληψία νωπού σκυροδέματος
ΕΛΟΤ - 517*	Σκυροδέτηση όταν η θερμοκρασία του περιβάλλοντος είναι ψηλή
ΕΛΟΤ - 739	Έλεγχος αντοχής σε κάμψη

* Σχέδια Προτύπων του Ελληνικού Οργανισμού Προτυποποίησης που περιέχονται στο παράρτημα του ΚΑΝΟΝΙΣΜΟΥ ΤΕΧΝΟΛΟΓΙΑΣ ΣΚΥΡΟΔΕΜΑΤΟΣ

3.2.3 Οι κατηγορίες σκυροδέματος θα ακολουθούν την ονοματολογία και χαρακτηριστική αντοχή fck όπως παρουσιάζονται στον πίνακα 2.2 του Κ.Τ.Σ. '97

3.3 **ΟΡΙΣΜΟΙ**

Ισχύουν όπως αναπτύσσονται λεπτομερώς στο άρθρο 3 του Κ.Τ.Σ. '97

3.4 **ΕΙΔΙΚΑ ΧΑΡΑΚΤΗΡΙΣΤΙΚΑ ΤΩΝ ΕΡΓΑΣΙΩΝ**

3.5 **ΤΕΧΝΙΚΕΣ ΚΑΙ ΣΥΜΒΑΤΙΚΕΣ ΠΡΟΔΙΑΓΡΑΦΕΣ ΥΛΙΚΩΝ ΚΑΙ ΕΡΓΑΣΙΑΣ**

3.5.1 **Γενικά**

3.5.1.1 Στο παρόν άρθρο περιλαμβάνονται οι κανόνες και διατάξεις για την παρασκευή και διαμόρφωση σκυροδέματος της επιθυμητής κατηγορίας και των υλικών και μέσων που απαιτούνται για αυτό.

3.5.1.2 Αντίθετα δεν περιλαμβάνονται:

- α.** Σκυροδέματα που παρασκευάζονται με ελαφρύτερα ή βαρύτερα αδρανή, με προσμίξεις ελαφρύτερων ή βαρύτερων αδρανών και με αδρανή που προέρχονται από τη θραύση παλαιού σκυροδέματος.
- β.** Οι διατάξεις οι σχετικές με την προμήθεια και τοποθέτηση των κοινών χαλύβων του οπλισμένου σκυροδέματος και των τενόντων προέντασης του προεντεταμένου σκυροδέματος, περιλαμβάνονται όμως κατασκευαστικές διατάξεις σχετικές με την απόσταση των ράβδων οπλισμού και τις επικαλύψεις τους.
- γ.** Διατάξεις σχετικές με τις μεθόδους υπολογισμού, τις επιτρεπόμενες τάσεις κλπ για τις οποίες εφαρμόζονται οι κανονισμοί και προδιαγραφές, στους οποίους παραπέμπουν οι σχετικές διατάξεις του ΚΜΕ.

3.5.2 **Τροποποιήσεις του Κ.Τ.Σ. '97**

Ισχύουν τα ακόλουθα εκτός αν αναφέρεται διαφορετικά στα συμβατικά τεύχη.

3.5.2.1 Όπου στον Κ.Τ.Σ. '97 αναφέρεται ο όρος «αγοραστής», γενικώς υπονοείται στα πλαίσια της παρούσας ΤΣΥ (και των λοιπών Τευχών Δημοπράτησης) ο Κύριος του Έργου (ΚτΕ) δια των αρμοδίων οργάνων του, εκτός των παρ. 4.3.4.8 και 4.3.4.10 και 12.1.1.16 του Κ.Τ.Σ. '97

3.5.2.2 Όπου στον Κ.Τ.Σ. '97 αναφέρεται ο όρος «προμηθευτής», υπονοείται στα πλαίσια της παρούσας ΤΣΥ (και των λοιπών Τευχών Δημοπράτησης) ο Ανάδοχος, εκτός αν ρητώς ο Κ.Τ.Σ. '97 αναφέρεται σε τρίτον (λχ εργοστάσιο παραγωγής σκυροδέματος, λατομείο κλπ). Σε κάθε περίπτωση ο Ανάδοχος αναλαμβάνει έναντι του ΚτΕ ακέραιες τις υποχρεώσεις και ευθύνες, χωρίς απαιτήσεις αποζημίωσης, που απορρέουν από την υλοποίηση του έργου σύμφωνα με τους συμβατικούς όρους, συμπεριλαμβανομένων και τυχόν υποχρεώσεων ή ευθυνών τρίτων απέναντι στον ίδιο ή απέναντι στον ΚτΕ, εκτός αν στον Κ.Τ.Σ. '97 ή στην κείμενη νομοθεσία ρητώς προβλέπεται διαφορετικά, με συγκεκριμένες ρυθμίσεις.

Ομοίως υπονοείται γενικά ο Ανάδοχος, όπου στον ΚΤΣ '97 αναφέρεται ο όρος "ενδιαφερόμενος" ή "εκείνος που ζητά" (λόγω χάρη τη μελέτη σύνθεσης σκυροδέματος), εκτός αν ρητώς ορίζεται διαφορετικά

3.5.2.3 Η παράγραφος 4.3.4.8 του Κ.Τ.Σ. '97 τροποποιείται ως εξής:

«Για την περίπτωση που ο Ανάδοχος του έργου προμηθεύεται τα αδρανή έτοιμα από επιχείρηση λατομείου, τότε μεταξύ του Αναδόχου και του λατομείου παραγωγής θα συμφωνείται η διαβάθμιση των αδρανών που θα παραδοθούν με ανοχές που δεν θα υπερβαίνουν τις 8 εκατοστιαίες μονάδες για τα κόσκινα τα μεγαλύτερα των 4 ή Νο 4 και τις 6 εκατοστιαίες μονάδες για τα κόσκινα της άμμου. Η ανοχή στο κόσκινο 25 δεν θα υπερβαίνει τις 4 εκατοστιαίες μονάδες, με την προϋπόθεση ότι ικανοποιούνται οι απαιτήσεις του άρθρου 4.3.2.6 του Κ.Τ.Σ. '97. Η συμφωνία μεταξύ του Αναδόχου και του λατομείου παραγωγής θα τίθεται υπόψη της Υπηρεσίας χωρίς αυτό να απαλλάσσει τον Ανάδοχο από τις οποιεσδήποτε ευθύνες του γιατί αυτός είναι ο μόνος υπεύθυνος απέναντι στην Υπηρεσία»

3.5.2.4 Η παρ. 4.3.4.10 του Κ.Τ.Σ. '97 τροποποιείται ως εξής:

«Ανεξάρτητα από το ποιος παράγει τα αδρανή (ο Ανάδοχος ή άλλο λατομείο) ο Ανάδοχος είναι υποχρεωμένος να εξασφαλίσει στην Υπηρεσία ότι αυτή θα έχει την δυνατότητα να παρακολουθεί στο λατομείο τα αποτελέσματα ελέγχων των αδρανών που παράγει. Σε αντίθετη περίπτωση, η Υπηρεσία έχει το δικαίωμα να απαγορεύει στον Ανάδοχο να προμηθεύεται αδρανή από το συγκεκριμένο λατομείο»

3.5.2.5 Η παρ.5.2.1.3 του Κ.Τ.Σ. '97 τροποποιείται ως εξής:

«Ο Ανάδοχος υποχρεούται μετά την κατακύρωση του δημοπρατούμενου έργου σ' αυτόν, να συντάξει τις απαιτούμενες (σύμφωνα με την παρούσα προδιαγραφή και τους όρους δημοπράτησης) μελέτες σύνθεσης σκυροδεμάτων βάσει των τύπων αδρανών, τσιμέντου, νερού κλπ, που θα χρησιμοποιήσει σύμφωνα με τις συνθήκες του έργου και τους όρους δημοπράτησης και να τις υποβάλλει στην Υπηρεσία.

Οι αναλογίες σύνθεσης που καθορίστηκαν όπως παραπάνω, μετά την έγκρισή τους από την Υπηρεσία, αποτελούν τις αναλογίες σύνθεσης που θα εφαρμοστούν στο υπόψη έργο»

3.5.2.6 Το πρώτο εδάφιο της παρ. 5.2.3.1 του Κ.Τ.Σ. '97 τροποποιείται ως εξής:

«Η μελέτη σύνθεσης σκυροδέματος θα γίνεται με μέριμνα και ευθύνη του Αναδόχου, με τα αδρανή, το τσιμέντο, τα πρόσθετα και πιθανώς το νερό, που θα χρησιμοποιηθούν στο έργο, η δε σχετική δαπάνη βαρύνει τον ίδιο»

3.5.2.7 Η παρ. 5.2.3.2 του Κ.Τ.Σ. '97 τροποποιείται ως εξής:

«Εάν οι ιδιότητες του σκυροδέματος που αναφέρονται στην παρ.5.2.3.1 δεν είναι δυνατόν να πραγματοποιηθούν με τα υλικά που προσκομίστηκαν στο Εργαστήριο, ο Ανάδοχος είναι απόλυτα υπεύθυνος να επιφέρει όλες τις αναγκαίες αλλαγές ή την πλήρη αντικατάσταση των υλικών, ώστε να επιτύχει, σε συνεργασία με το εργαστήριο, τις απαιτούμενες ιδιότητες, η δε σχετική δαπάνη βαρύνει τον ίδιο»

3.5.2.8 Η παρ. 5.2.3.3 του Κ.Τ.Σ. '97 τροποποιείται ως εξής:

«Εκτός από τις αναλογίες των υλικών της παραγράφου 5.2.3.1 στη Μελέτη σύνθεσης θα δίνεται και η καμπύλη του λόγου νερό/τσιμέντο (N/T) και αντοχής για ένα διάστημα τουλάχιστον ± 3 ΜΡα (30χγρ/εκ²) εκατέρωθεν της απαιτούμενης αντοχής fm»

3.5.2.9 Η τελευταία πρόταση της παρ. 8.6 του Κ.Τ.Σ. '97 «Αν πρόκειται κάθιση» καταργείται

3.5.2.10 Η παρ. 12.1.1.14 του Κ.Τ.Σ. '97 τροποποιείται ως εξής:

«Ο Ανάδοχος θα εξασφαλίσει στην Υπηρεσία το δικαίωμα να ελέγχει το εργοστάσιο από το οποίο προμηθεύεται σκυρόδεμα ως προς την τήρηση αυτής της προδιαγραφής. Άλλως η Υπηρεσία έχει το δικαίωμα να απαγορεύσει στον Ανάδοχο την αγορά και χρήση στο έργο σκυροδέματος από το συγκεκριμένο εργοστάσιο σκυροδέματος»

3.5.2.11 Τόσον η παρ. 13.3.2, όσον και οι δύο τελευταίες προτάσεις της παρ. 13.4.1 του Κ.Τ.Σ. '97 τροποποιούνται ως εξής:

«Η Υπηρεσία ή ο Ανάδοχος έχουν το δικαίωμα να αυξήσουν τον αριθμό δοκιμών μιας δειγματοληψίας από έξι (6) σε δώδεκα (12) δοκίμια. Σε κάθε περίπτωση η δαπάνη των επί πλέον 6 δοκιμών βαρύνει τον Ανάδοχο του έργου»

3.5.3 Προσθήκες στον Κ.Τ.Σ. '97

Συμπληρωματικά προς τις διατάξεις του Κ.Τ.Σ. '97 ισχύουν και τα ακόλουθα:

3.5.3.1 Στο τέλος της παρ. 3.20 του Κ.Τ.Σ. '97 προστίθενται οι ακόλουθες παράγραφοι (ορισμοί):

«3.21 «Σκυρόδεμα επί τόπου» λέγεται το σκυρόδεμα που διαστρώνεται σε νωπή κατάσταση στην τελική του θέση.

3.22 «Πρόχυτο σκυρόδεμα», αναφέρεται σε μεταφερόμενα στοιχεία από σκυρόδεμα, τα οποία κατασκευάζονται σε εργοστάσιο προκατασκευής ή στο εργοτάξιο και τοποθετούνται στις τελικές τους θέσεις αφού το σκυρόδεμα σκληρυνθεί

3.23 «Νωπό σκυρόδεμα», λέγεται το σκυρόδεμα που δεν έχει ακόμη σκληρυνθεί και είναι ακόμα κατεργάσιμο

3.24 «Σκληρυμένο σκυρόδεμα» λέγεται το σκυρόδεμα που έχει σκληρυνθεί σε τέτοιο βαθμό ώστε δεν είναι πια κατεργάσιμο.»

3.5.3.2 Στο τέλος της παρ. 4.3.2.16 του Κ.Τ.Σ. '97 προστίθενται τα ακόλουθα εδάφια:

« Η αποδοχή ή μη της αναφερόμενης στο προηγούμενο εδάφιο παράλειψης των ελέγχων του λατομείου εναπόκειται στην Υπηρεσία»

3.5.3.3 Προστίθεται νέα παράγραφος 4.3.2.20 ως εξής:

«4.3.2.20 Εκτός από τις δύο σειρές προτύπων κόσκιων που έχουν υιοθετηθεί στην παρούσα προδιαγραφή, σύμφωνα με το πρότυπο ΕΛΟΤ-408 (όπως αναφέρεται στην παραπάνω παράγραφο 4.3.2.1) γίνονται δεκτές και άλλες σειρές προτύπων κόσκιων που χρησιμοποιούνται επισήμως από τις χώρες μέλη της ΕΟΚ (πχ σειρά κόσκιων ISO κλπ). Ο αριθμός των νέων χρησιμοποιούμενων κόσκιων θα πρέπει να είναι τέτοιος ώστε να περιγράφονται με ανάλογη ακρίβεια (προς τις τρεις σειρές των αποδεκτών από αυτήν την προδιαγραφή κόσκιων) οι καμπύλες κοκκομετρικής ανάλυσης των ΔΙΑΓΡΑΜΜΑΤΩΝ I, II, III και IV. Στην περίπτωση αυτή οι σχετικοί πίνακες 4.3.2.10 α και β, 4.3.2.11^α και β, 4.3.2.12 α και β και 4.3.2.13 α και β θα πρέπει να αναπροσαρμοστούν σύμφωνα με τα χαρακτηριστικά των βροχίδων των νέων κόσκιων σε συνδυασμό με τις καμπύλες των ΔΙΑΓΡΑΜΜΑΤΩΝ I, II, III και IV. Για τα κόσκινα αυτά θα πρέπει να χρησιμοποιείται κατάλληλος συμβολισμός, ώστε να αποφεύγεται σύγχυση σχετικά με τους συμβολισμούς που αναφέρονται στην παραπάνω παράγραφο 4.3.2.1»

3.5.3.4 Στο τέλος της παρ. 4.3.4.5 του Κ.Τ.Σ. '97 προστίθεται το ακόλουθο εδάφιο:

« Σε κάθε περίπτωση όμως θα γίνεται το ακόλουθο ελάχιστο πλήθος ελέγχων καταλληλότητας των χρησιμοποιούμενων αδρανών:

- Έλεγχος πλαστικότητας και ισοδυναμίου άμμου: Μία (1) δοκιμή ανά 300μ3 έτοιμης κατασκευής σκυροδέματος
- Έλεγχος υγείας των πετρωμάτων : τρεις (3) δοκιμές ανά πηγή αδρανών»

3.5.3.5 Μετά την παρ. 4.4.4 του Κ.Τ.Σ. '97 προστίθενται οι ακόλουθες δύο παράγραφοι:

«4.4.5 Για τον υπολογισμό του νερού ανάμιξης (και του τυχόν πάγου) θα λαμβάνεται υπόψη η επιφανειακή υγρασία των αδρανών και το νερό που περιέχουν τα πρόσθετα, που θα αφαιρείται από την καθοριζόμενη ποσότητα του νερού ανάμιξης που έχει προσδιορισθεί από τη μελέτη σύνθεσης

4.4.6 Η ποσότητα νερού ανάμιξης που θα προστίθεται στο μίγμα θα πρέπει να μετράται με ειδική αυτόματη συσκευή μέτρησης προσαρμοσμένη στον αναμικτήρα του σκυροδέματος»

3.5.3.6 Μετά την παράγραφο 4.5.9 του Κ.Τ.Σ. '97 προστίθεται η ακόλουθη παράγραφος:

«4.5.10 Τα πρόσθετα και οι χημικές ενώσεις για τη συντήρηση του σκυροδέματος πρέπει να διατηρούνται στις αρχικές τους συσκευασίες και να προστατεύονται από τις καιρικές συνθήκες, τις ακραίες θερμοκρασίες και την αλλοίωση (Tampering). Για την αποθήκευση πρέπει να τηρούνται οι οδηγίες του κατασκευαστή»

3.5.3.7 Μετά την 5.2.3.4 του Κ.Τ.Σ. '97 προστίθεται η ακόλουθη παράγραφος:

«5.3.2.5 Υπεύθυνος για τα στοιχεία της τυπικής απόκλισης με τα οποία έγινε η μελέτη σύνθεσης είναι ο Ανάδοχος του έργου, εκτός αν έχει τεθεί από την Υπηρεσία ελάχιστο όριο τυπικής απόκλισης που θα πρέπει να τηρηθεί κατά την μελέτη σύνθεσης από τον Ανάδοχο του έργου»

3.5.3.8 Μετά την παρ. 6.9 του Κ.Τ.Σ. '97 προστίθενται οι ακόλουθες παράγραφοι:

«6.10 Η ανάμιξη του εργοταξιακού σκυροδέματος θα γίνεται στο σταθερό συγκρότημα παραγωγής απαγορευμένης της ανάμιξης με τα χέρια. Για την ανάμιξη του εργοταξιακού έτοιμου σκυροδέματος ισχύει η παράγραφος 12.1.2.3

6.11 Στην θέση ανάμιξης θα πρέπει να υπάρχει αναρτημένη πινακίδα με ευανάγνωστες οδηγίες ανάμιξης για κάθε κατηγορία σκυροδέματος που θα περιλαμβάνουν :

- α. Κατηγορία της αντοχής του σκυροδέματος
- β. Στοιχεία τσιμέντου (τύπου και κατηγορία αντοχής, ποσότητα τσιμέντου και περιεκτικότητα σε χιλιόγραμμα ανά κυβικό μέτρο παραγόμενου σκυροδέματος)
- γ. Στοιχεία αδρανών (είδος κατά κλάσμα και ποσότητα)
- δ. Η κάθιση του νωπού σκυροδέματος (ή άλλο χαρακτηριστικό του, μέτρησης του εργάσιμου, σύμφωνα με τη μελέτη σύνθεσης).
- ε. Τα πρόσθετα του σκυροδέματος (είδος και ποσότητα)
- στ. Ο λόγος νερού προς τσιμέντο (συντελεστής Ν/Τ)
- ζ. Το βάρος ή όγκος του νερού ανά μ3 παραγόμενου σκυροδέματος.

6.12 Τα μηχανήματα ανάμιξης του σκυροδέματος (αναμικτήρες) θα είναι κατασκευασμένα κατά τέτοιο τρόπο ώστε να εξασφαλίζουν τέλεια ανάμιξη και ομοιόμορφη κατανομή των συστατικών των υλικών μέσα στη μάζα το νωπού σκυροδέματος. Οι αναμικτήρες θα είναι εφοδιασμένοι με δοχείο αποθήκευσης νερού, επαρκούς ποσότητας, όπως επίσης και με αυτόματη συσκευή μέτρησης του νερού κάθε μίγματος. Καλό είναι να υπάρχουν μηχανικά μέσα μέτρησης των στροφών του τύμπανου του αναμικτήρα, ώστε

να εξασφαλίζεται ο ίδιος αριθμός στροφών για κάθε μίγμα και να μην αδειάζει ο αναμικτήρας πριν να συμπληρωθεί ο παραπάνω αριθμός στροφών. Πάντως, η ταχύτητα περιστροφής του τύμπανου κατά την διάρκεια της ανάμιξης πρέπει να είναι αυτή που προδιαγράφεται από το εργοστάσιο κατασκευής του αναμικτήρα. Ο χειρισμός των αναμικτήρων θα πρέπει να είναι ΠΛΗΡΩΣ ΑΥΤΟΜΑΤΟΠΟΙΗΜΕΝΟΣ, να γίνεται από πρόσωπα πεπειραμένα και εξασκημένα στην παραγωγή σκυροδέματος με σταθερή εργασιμότητα.

6.13 Διακρίνονται τρεις κύριοι τύποι αναμικτήρων βάσει του προσανατολισμού που έχει ο άξονας περιστροφής:

- α. Κατακόρυφου άξονα
- β. Οριζοντίου άξονα (σταθεροί ή ανατρεπόμενοι)
- γ. Κεκλιμένου άξονα (ανατρεπόμενοι)

Εξάλλου από πλευράς της κινούσας δύναμης ανάμιξης, οι αναμικτήρες διακρίνονται σε:

- α. Αναμικτήρες βιαίας ανάμιξης
- β. Αναμικτήρες με ελεύθερη πτώση των υλικών με βαρύτητα

Γενικά κατά σειρά καταλληλότητας προτιμώνται αναμικτήρες των αρχικών κατηγοριών των παραπάνω διακρίσεων, ανάλογα με την σπουδαιότητα του έργου.

Έτσι σε εργοτάξιο προκατασκευασμένων στοιχείων επιβάλλεται η χρησιμοποίηση αναμικτήρων βιαίας ανάμιξης, ενώ σε σοβαρά έργα απαιτείται η χρήση αναμικτήρα οριζοντίου άξονα. Σε ειδικές περιπτώσεις μικρών έργων δευτερεύουσας σημασίας και ύστερα από έγκριση της Υπηρεσίας, μπορούν να μην εφαρμοστούν τα προδιαγραφόμενα σε αυτήν την παράγραφο για την εκλογή των αναμικτήρων.

6.14 Οι αναμικτήρες θα πρέπει να είναι σύμφωνοι με τα οριζόμενα στην παρούσα προδιαγραφή και υπόκεινται στον έλεγχο της Υπηρεσίας κατά τη λειτουργία τους για τυχόν φθορές σε σχέση προς τα σχέδια του εργοστασίου, τυχόν δε εφθαρμένα τμήματα πρέπει να αντικαθίστανται.

Ειδικότερα ορίζεται ότι δεν επιτρέπεται η χρησιμοποίηση αναμικτήρων των οποίων οι λεπίδες ανάμιξης (blades) παρουσιάζουν φθορά πάνω από 10% σε σχέση με την αρχική τους διατομή, Δεν θα επιτρέπεται επίσης η χρησιμοποίηση του μηχανήματος αν προηγουμένως δεν απομακρυνθούν εντελώς τα συσσωρευμένα στερεοποιημένα εντός του τυμπάνου και των μερών του κονιάματα ή τσιμέντα.

6.15 Δεν θα χρησιμοποιούνται αναμικτήρες απόδοσης μικρότερης από ένα σακί τσιμέντο και δεν θα φορτώνεται ο αναμικτήρας με ποσότητα μίγματος μεγαλύτερη από αυτή που εγγυάται το εργοστάσιο του αναμικτήρα για την σωστή ανάμιξη και λειτουργία.

Σαν απόδοση του αναμικτήρα πάντως ορίζεται ως ο μέγιστος όγκος έτοιμου πλήρους αναμεμιγμένου σκυροδέματος που μπορεί να παράγει σε ένα κύκλο λειτουργίας ο αναμικτήρας (γίνεται διάκριση από τον συνολικό γεωμετρικό όγκο του αναμικτήρα και από το άθροισμα των όγκων των χαλαρών συστατικών του μίγματος)

6.16 Οι αναμικτήρες δεν θα χρησιμοποιούνται με ποσότητα μίγματος μεγαλύτερης αυτής που συνίσταται από τον κατασκευαστή, Η Υπηρεσία μπορεί να ζητήσει μείωση της ποσότητας του μίγματος, όταν οι δοκιμές απόδοσης του αναμικτήρα δείξουν ότι αυτό είναι απαραίτητο.

6.17 Η εκ νέου ανάμιξη σκυροδέματος, που έχει σκληρυνθεί μερικώς, δηλαδή η επανάμιξη με ή χωρίς πρόσθετο τσιμέντο, αδρανή ή νερό, δεν επιτρέπεται. Το υπόψη σκυροδέμα θα απορρίπτεται και η σχετική ευθύνη και έξοδα θα βαρύνουν τον Ανάδοχο.

6.18 Απαιτούμενος εξοπλισμός Αυτόματης Μέτρησης Συστατικών Μίγματος

- 6.18.1 Κάθε σημείο παροχής αδρανών και τσιμέντου στις χοάνες φόρτωσης του αναμικτήρα θα έχει συσκευή ζύγισης, η οποία θα διαθέτει ορατό, χωρίς ελατήρια, δείκτη απευθείας ανάγνωσης σε βαθμονομημένη κλίμακα σε μονάδες χιλιόγραμμων που θα παρέχει ένδειξη βάρους σε κάθε στάδιο της λειτουργίας ζύγισης, από μηδέν μέχρι του μέγιστου φορτίου, ή ψηφιακή ανάγνωση που θα παρέχει μηδενική ένδειξη για μηδέν φορτίο ή κατάλληλη ένδειξη για το προκαθορισμένο φορτίο ζύγισης και αντίστοιχη ένδειξη για οποιοδήποτε φορτίο μικρότερο ή μεγαλύτερο του προκαθορισμένου.
- 6.18.2 Ο Ανάδοχος πρέπει να διαθέτει πρότυπα σταθμά δοκιμών και οποιοδήποτε άλλο βοηθητικό εξοπλισμό απαιτείται για τον έλεγχο της ακρίβειας και σωστής λειτουργίας κάθε συσκευής ζύγισης. Τουλάχιστον κάθε μήνα, ή πιο συχνά αν απαιτηθεί από την Υπηρεσία, θα εκτελείται βαθμονόμηση των ζυγών του παρασκευαστηρίου με ακρίβεια $\pm 1\%$, σε όλο το εύρος της κλίμακας. Τα στοιχεία της βαθμονόμησης πρέπει να κατατίθενται στην Υπηρεσία.
- 6.18.3 Μετά το τέλος κάθε δοκιμής ελέγχου και πριν από την χρήση των καταγραφικών συσκευών, θα γίνονται από τον Ανάδοχο οι απαιτούμενες προσαρμογές, επιδιορθώσεις ή αντικαταστάσεις, ώστε να εξασφαλισθεί η ικανοποιητική λειτουργία των συσκευών.
- 6.18.4 Ο εξοπλισμός μέτρησης πρέπει να διαθέτει αυτοματισμό που θα επιτρέπει, ανάλογα με την περιεκτικότητα σε υγρασία των αδρανών, την προσαρμογή του βάρους των υλικών του μίγματος, αλλά και έμμεσα του αντίστοιχου βάρους απαιτούμενου επί πλέον ύδατος στο μίγμα.
- 6.18.5 Ο εξοπλισμός μέτρησης θα είναι κατασκευασμένος και διατεταγμένος έτσι, ώστε να μπορούν να ρυθμίζονται, η σειρά και ο χρόνος τροφοδοσίας των υλικών, προκειμένου να επιτυγχάνεται καλή ανάμιξη των αδρανών και όπου είναι εφικτό, του τσιμέντου με τα αδρανή. Αυτή η ρύθμιση θα επιτυγχάνεται με τον έλεγχο των θυρίδων εκφόρτωσης του εξοπλισμού μέτρησης.
- 6.18.6 Ο εξοπλισμός μέτρησης θα διαθέτει ακριβή, αυτόματο καταγραφικό μηχανισμό, που θα πρέπει να εγκριθεί από την Υπηρεσία, και ο οποίος θα καταγράφει τα βάρη όλων των υλικών κατά την τροφοδοσία τους στον αναμικτήρα. Ο μηχανισμός θα παρέχει συνεχή ορατή καταγραφή, σε διαγραμμισμένη ταινία, του βάρους του τσιμέντου, του νερού και κάθε κατηγορίας αδρανούς και του χρόνου ανάμιξης ανά διαστήματα όχι μεγαλύτερα των πέντε λεπτών.
- 6.18.7 Η ταινία, που θα χρησιμοποιείται στο καταγραφικό, θα στηρίζεται καθ' όλο το πλάτος της σε σταθερή και λεία βάση, ώστε να είναι δυνατές σημειώσεις με το χέρι, χωρίς να καταστρέφεται το υλικό της. Το ορατό τμήμα της ταινίας θα πρέπει να καλύπτει περίοδο όχι μικρότερη από τριάντα (30) λεπτά. Κάθε ταινία θα είναι διαγραμμισμένη και τυπωμένη ώστε να μπορεί να χαρακτηρίζεται εύκολα, οι δε ποσότητες και ο χρόνος να διαβάζονται απευθείας, χωρίς μέτρηση ή υπολογισμό. Όλες οι ταινίες του καταγραφικού θα παραδίδονται στην Υπηρεσία.
- 6.18.8 Ο εξοπλισμός του παρασκευαστηρίου θα διαθέτει αυτοματισμό επιλογής μίγματος, όπου θα έχουν καταχωρηθεί όλες οι επιλεγείσες συνθέσεις, ανάλογα με την κατηγορία του σκυροδέματος.
- 6.18.9 Το νερό θα μετράται κατά βάρος ή όγκο. Ο μηχανισμός παροχής νερού στους αναμικτήρες δεν θα επιτρέπει διαρροές, όταν οι βαλβίδες είναι κλειστές. Οι βαλβίδες πλήρωσης και εκκένωσης της δεξαμενής νερού θα είναι συγχρονισμένες, ώστε οι βαλβίδες εκκένωσης να μην ανοίγουν πριν κλείσουν πλήρως οι βαλβίδες πλήρωσης. Ο αγωγός παροχής νερού στο συγκρότημα παραγωγής θα είναι επαρκώς μονωμένος, ώστε να αποφεύγεται η θέρμανση ή ψύξη του νερού σε περιόδους θερμού ή ψυχρού καιρού.
- 6.18.10 Ο εξοπλισμός θα διαθέτει συσκευή κατάλληλη για την ρύθμιση της δόσης του αερακτικού και των άλλων προσμίκτων. Ο μηχανισμός παροχής υλικών της συσκευής αυτής θα είναι συγχρονισμένος με την λειτουργία των μηχανισμών μέτρησης της δόσης

και εκκένωσης του νερού, ώστε η ανάμιξη των προσμίκτων να είναι αυτόματη. Η συσκευή θα έχει δυνατότητα άμεσης προσαρμογής, για την μεταβολή της ποσότητας των προσμίκτων.

6.18.11 Ο εξοπλισμός θα διαθέτει συσκευή για την καταγραφή των παραγόμενων παρτίδων σκυροδέματος.»

3.5.3.9 Στο τέλος της παραγράφου 7.3 του Κ.Τ.Σ. '97 προστίθενται οι ακόλουθες παράγραφοι:

«7.4 Γενικά κάθε σκυρόδεμα μπορεί να μεταφερθεί με κάδους

7.5 Το σκυρόδεμα που μεταφέρεται σε μεταφορικές ταινίες πρέπει να είναι συνεκτικό. Στις θέσεις που το σκυρόδεμα πέφτει από την μεταφορική ταινία, πρέπει να υπάρχουν κατάλληλες διατάξεις που να εμποδίζουν την απόμιξη»

3.5.3.10 Στο τέλος της παραγράφου 8.11 του Κ.Τ.Σ. '97 προστίθενται οι ακόλουθες παράγραφοι:

«8.12 Το εργοταξιακό σκυρόδεμα πρέπει να διαστρώνεται το ταχύτερο δυνατό μετά την ανάμιξή του, ώστε να μην ελαττώνεται το εργάσιμό του και να μην αλλάζει η σύνθεσή του. Ο χρόνος μεταξύ της τοποθέτησης του τσιμέντου στον αναμικτήρα σε επαφή με τα (υγρά) αδρανή και της διάστρωσης του σκυροδέματος δεν πρέπει να υπερβαίνει την μία ώρα κατά τον χειμώνα και 3/4 της ώρας κατά το καλοκαίρι.

Σε καμία περίπτωση, δεν επιτρέπεται ο χρόνος μεταξύ της τοποθέτησης του τσιμέντου στον αναμικτήρα σε επαφή με τα (υγρά) αδρανή και της διάστρωσης του σκυροδέματος να υπερβαίνει τα 3/4 του χρόνου έναρξης πήξης του τσιμέντου.

8.13 Το έτοιμο σκυρόδεμα θα πρέπει, αν είναι δυνατόν, να διαστρώνεται αμέσως μετά την παράδοσή του στο εργοτάξιο.

8.14 Πριν από την διάστρωση οποιασδήποτε ποσότητας σκυροδέματος θα πρέπει να γίνεται προσεκτικό καθάρισμα των ξυλότυπων από διάφορα υλικά που πιθανόν να υπάρχουν, όπως πριονίδια, μικρά κομμάτια ξύλων, άχυρα, χαρτιά, σκόνες, αποσιγάρα κλπ. Πριν από την έναρξη του κάθε τμήματος του έργου, το ήδη ολοκληρωμένο τμήμα πρέπει να επιθεωρείται και να ειδοποιείται η Υπηρεσία για οτιδήποτε διαπιστωθεί ότι θα μπορούσε να επηρεάσει τη σωστή συνέχεια των εργασιών. Σε αυτήν την περίπτωση ο Ανάδοχος είναι υπεύθυνος για να προσδιορίσει τη μεθοδολογία με την οποία θα αρθεί η επιζήμια κατάσταση σε βαθμό αποδεκτό από την Υπηρεσία. Η μεθοδολογία αυτή υπόκειται σε έγκριση από την Υπηρεσία.

8.15 Η διάστρωση του σκυροδέματος επιτρέπεται μόνον μετά την παραλαβή από την Υπηρεσία των ξυλότυπων και του οπλισμού, όπως επίσης και μετά την τοποθέτηση των σωληνώσεων, αγωγών, και λοιπών εξαρτημάτων των εγκαταστάσεων πάσης φύσης που τυχόν προορίζονται να ενσωματωθούν στο σκυρόδεμα. Απαραίτητα κατά την διάστρωση του σκυροδέματος πρέπει να παρευρίσκεται κατάλληλος αριθμός (τουλάχιστον ένας) ξυλουργών που θα παρακολουθούν τις υποστηρίξεις των ξυλότυπων.

Σε όλες τις φάσεις του έργου, η Υπηρεσία θα πρέπει να ειδοποιείται τουλάχιστον 24 ώρες πριν από κάθε σκυροδέτηση. (Βλέπε σχετικά άρθρο Γ-5.5.4.8).

8.16 Απαγορεύεται η διάστρωση σκυροδέματος υπό βροχή. Επίσης πρέπει να αποφεύγεται η διάστρωση, όταν υπάρχει πιθανότητα αμέσως μετά από αυτήν ή κατά το πρώτο 24ωρο να επακολουθήσει νεροποντή,

8.17 Επίσης η Υπηρεσία έχει το δικαίωμα να απαγορεύει την διάστρωση όσες φορές οι καιρικές συνθήκες γενικά (ήλιος, θερμότητα, ψύχος, βροχή, χιόνι, άνεμοι κλπ) εμποδίζουν, κατά την κρίση της, την κανονική διάστρωση και πήξη του σκυροδέματος.

8.18 Η διάστρωση θα γίνεται κατά τρόπο που να αποφεύγεται η μετάθεση του σιδηρού οπλισμού. Η πρόοδος της διάστρωσης πρέπει να έχει τέτοιο ρυθμό, ώστε η εργασία να

είναι συνεχής και ομαλή μέχρι πλήρους συμπλήρωσης του τμήματος του έργου που έχει προκαθοριστεί και το σκυροδέμα να είναι πάντοτε νωπό και με το εργάσιμο που έχει προκαθοριστεί.

- 8.19 Η διάστρωση θα γίνεται σε ομοιόμορφες στρώσεις, με πάχος που να εξαρτάται από την αποτελεσματικότητα της μεθόδου συμπύκνωσης. Για να αποφευχθεί ο σχηματισμός οριζόντιων αρμών εργασίας, η διάστρωση πρέπει να γίνεται αρκετά γρήγορα και η συμπύκνωση να γίνεται κατά τέτοιο τρόπο, ώστε να εξασφαλίζεται η σύνδεση των στρώσεων χωρίς να παραμείνει ορατός κατασκευαστικός αρμός μεταξύ των στρώσεων.
- 8.20 Το άδειασμα του σκυροδέματος σε σωρούς και η κατανομή των σωρών με δονητή απαγορεύεται επειδή υπάρχει κίνδυνος απόμιξης.
- 8.21 Η διάστρωση σε ειδικές κατασκευές ή κατά διαφόρους ειδικούς τρόπους που προβλέπονται στις μελέτες (διάστρωση κάτω από το νερό, διάστρωση με πεπιεσμένο αέρα, με εκτόξευση, με ενέσεις κ.λ.π.) θα γίνεται βάσει ειδικών κάθε φορά μελετών που απαιτούν ειδική εμπειρία και που θα εγκρίνονται από την Υπηρεσία.
- 8.22 Πριν από κάθε σκυροδέτηση θα προηγείται επιθεώρηση από την Υπηρεσία (βλέπε και παρ. 8.15) που θα αφορά κατ' ελάχιστον:
- Την στερεότητα των ξυλοτύπων και ικριωμάτων (η επιθεώρηση των ξυλοτύπων και ικριωμάτων αφορά τη συμμόρφωσή τους με την μελέτη, καθώς και την καλή εκτέλεση τους. Ο έλεγχος εξαρτάται από την σπουδαιότητα του έργου. Η επιθεώρηση πρέπει να γίνεται λεπτομερώς στα σοβαρά και δύσκολα έργα και στις λεπτές κατασκευές, ενώ μπορεί να περιορισθεί σε οπτικό έλεγχο σε ένα μεγάλο βαθμό από συνήθη οικοδομικά έργα).
 - Την ομοιόμορφη επικάλυψη των καλουπιών με προϊόντα που διευκολύνουν το ξεκαλούπωμα
 - Την στεγανότητα των αρμών μεταξύ των στοιχείων των ξυλοτύπων.
 - Την συμφωνία των διαστάσεων των ξυλοτύπων με τα κατασκευαστικά σχέδια.
 - Την καθαρότητα των ξυλοτύπων και των επιφανειών διακοπής σκυροδέτησης.
 - Την επιφανειακή κατάσταση των οπλισμών και των τενόντων προέντασης
 - Την θέση και διάμετρο των οπλισμών (και των τενόντων), την στερέωσή τους, την ποιότητα των συνδέσεών τους και την κατάσταση των σωλήνων (αν προβλέπονται συγκολλήσεις, πρέπει να ελέγχεται η καταλληλότητα του προσωπικού, των χαλύβων και της μεθόδου που θα εφαρμοστεί).
 - Την κανονικότητα των καμπύλων των τενόντων μέσα στους σωλήνες.
 - Την κανονικότητα των αγκυρώσεων, την θέση τους και την στερέωσή τους.
 - Την παρουσία στο εργοτάξιο του εξοπλισμού που ενδεχόμενα απαιτείται για ρύθμιση του ξυλότυπου
 - Την παρουσία στο εργοτάξιο του εξοπλισμού που απαιτείται για την έγχυση και την συμπύκνωση του σκυροδέματος
 - Την καλή κατάσταση του εξοπλισμού που χρησιμοποιείται για την έγχυση και την συμπύκνωση του σκυροδέματος.
- 8.23 Επίσης θα πρέπει, πριν από κάθε σκυροδέτηση να έχει εξασφαλισθεί ότι ο υπάρχων εξοπλισμός λειτουργεί καλά καθώς και ότι υπάρχει πρόσθετος εξοπλισμός ώστε οι εργασίες σκυροδέματος να ολοκληρωθούν όπως πρέπει ακόμα και σε περίπτωση σοβαρής μηχανικής βλάβης. Η τελευταία απαίτηση θα εφαρμόζεται σε σοβαρά έργα και

θα πρέπει να γίνεται μνεία στην Ειδική Συγγραφή Υποχρεώσεων ανεξάρτητα από το γεγονός ότι σε κάθε περίπτωση την απόλυτη ευθύνη για οτιδήποτε συμβεί τη φέρει ο Ανάδοχος.

- 8.24 *Επί πλέον, πριν από την έναρξη παραγωγής σκυροδέματος πρέπει να έχει εξασφαλισθεί ότι υπάρχουν όλα τα υλικά και ο εξοπλισμός για τα τελειώματα και τη συντήρηση του σκυροδέματος»*

3.5.3.11 Στο τέλος της παρ. 9.5 του Κ.Τ.Σ. '97 προστίθενται οι ακόλουθες παράγραφοι:

«9.6 *Η συμπύκνωση με δόνηση πρέπει να γίνεται κάτω από την επίβλεψη πεπειραμένου προσωπικού και να ακολουθεί τους εξής κανόνες:*

- α. *Η δόνηση θα είναι εσωτερική, εκτός αν ήθελε ορισθεί από την Υπηρεσία διαφορετική, όπως αναφέρεται παρακάτω*

Η συμπύκνωση με εσωτερικούς δονητές θα συμπληρώνεται και με δόνηση με δονητές επιφανείας, όπου απαιτείται η διαμόρφωση λείας επιφανείας όπως πχ καταστρώματα, δοκοί και πλάκες γεφυρών και κτιρίων.

Δονητές πάνω στους ξυλότυπους θα χρησιμοποιούνται μόνο όπου είναι αδύνατη η εφαρμογή εσωτερικών δονητών (πολύ λεπτές διατομές, λεπτοί στύλοι, προκατασκευασμένα στοιχεία κλπ).

- β. *Ο τύπος των δονητών υπόκειται στην έγκριση της Υπηρεσίας. Πρέπει να είναι ικανοί να μεταδώσουν στο σκυρόδεμα δόνηση με συχνότητα τουλάχιστον 3600 παλμών ανά πρώτο λεπτό, όταν βρίσκονται σε φόρτωση.*
- γ. *Ο Ανάδοχος πρέπει να διαθέτει στο έργο επαρκή αριθμό δονητών ώστε να γίνεται δυνατή η συμπύκνωση κάθε μίγματος, αμέσως μετά την τοποθέτησή τους στους ξυλότυπους.*
- δ. *Ο χειρισμός των δονητών θα είναι τέτοιος, ώστε να επηρεάζεται το σκυρόδεμα σε κάθε θέση μέσα στους ξυλότυπους γύρω από τους οπλισμούς, στις γωνίες κλπ*
- ε. *Η δόνηση θα εφαρμόζεται στο σκυρόδεμα που έχει διαστρωθεί πρόσφατα. Οι εσωτερικοί δονητές θα μπαίνουν και θα βγαίνουν από το σκυρόδεμα βραδέως και θα διατηρούνται κατά το δυνατόν σε κατακόρυφη περίπου θέση, εκτός από ειδικές περιπτώσεις (ρηχές διατομές, ή δύσκολα προσπελάσιμες). Η δόνηση θα έχει τέτοια διάρκεια και έκταση ώστε να επέρχεται τέλεια συμπύκνωση του σκυροδέματος αλλά δεν πρέπει να διαρκεί περισσότερο από το απαιτούμενο, γιατί τότε προκαλεί απόμιξη του σκυροδέματος.*
- στ. *Οι δονητές επιφανείας θα εφαρμόζονται τόσο χρόνο, όσος απαιτείται για να βυθιστούν τα χονδρά αδρανή μέσα στην υποκείμενη μάζα του σκυροδέματος και να προκύψει ομοιόμορφη εμφάνιση επαρκούς πολτού για την διαμόρφωση ομαλής επιφανείας.*
- ζ. *Οι δονητές που εφαρμόζονται πάνω στους ξυλότυπους θα προσαρμόζονται σε αυτούς κατά τρόπο ώστε να μεταδίδουν επαρκή δόνηση στο σκυρόδεμα και θα μετακινούνται κατακόρυφα από κάτω προς τα πάνω, παράλληλα με το ανέβασμα των στρώσεων του σκυροδέματος. Το ύψος μετακίνησης δεν θα υπερβαίνει το ύψος του σκυροδέματος που έχει επηρεασθεί από την δόνηση. Οριζόντια οι δονητές πρέπει να τοποθετούνται σε αποστάσεις μεταξύ τους, σύμφωνα με την παράγραφο 9.3 του Κ.Τ.Σ. '97*
- η. *Η δόνηση πρέπει να συμπληρώνεται με ανάδευση του σκυροδέματος με ξύλινες ή σιδηρές ράβδους κοντά στους ξυλότυπους ή σε θέσεις όπου δεν είναι δυνατόν να φτάσουν οι δονητές (γωνίες κλπ) ώστε να προκύπτουν ομαλές επιφάνειες και πυκνό σκυρόδεμα.*

θ. Σκυρόδεμα που έχει ήδη συμπυκνωθεί, μπορεί να βελτιωθεί με επαναδόνηση αργότερα, κάτω από τους περιορισμούς της παραγράφου 9.5. Η επαναδόνηση κλείνει τις τριχοειδείς ρωγμές πλαστικής συστολής, τις ρωγμές από κατακρήση και τα κενά κάτω από τις οριζόντιες ράβδους οπλισμού.

9.7 Στο σημείο διάστρωσης θα πρέπει να υπάρχουν διαθέσιμοι, εκτός από τους εργαζόμενους δονητές που έχουν προγραμματισθεί και πρόσθετοι δονητές που θα καλύπτουν περιπτώσεις εκτάκτων αναγκών, βλαβών κλπ.»

3.5.3.12 Στο τέλος της παραγράφου 10.7 του Κ.Τ.Σ. '97 προστίθεται το ακόλουθο εδάφιο:

«Σε όλες περιπτώσεις προβλέπεται η μεταγενέστερη στεγάνωση της επιφάνειας με ασφαλικά ή άλλης φύσης υλικά (πχ στεγάνωση καταστρώματος γεφυρών, οχετών κλπ) θα γίνεται αποδεκτή η χρήση υλικού συντήρησης, εφόσον αυτό είναι συμβατό με το προβλεπόμενο είδος στεγάνωσης και εφόσον συνοδεύεται και από υπεύθυνη δήλωση του εργοστασίου παρασκευής του υλικού συντήρησης για την συμβιβασιμότητα του με το προβλεπόμενο είδος στεγάνωσης. Επισημαίνεται ότι στις θέσεις των αρμών εργασίας η συντήρηση θα πρέπει να γίνεται με υγρασία απαγορευομένης της χρήσης μεμβράνης.»

3.5.3.13 Μετά την παρ. 10.8 του Κ.Τ.Σ. '97 προστίθενται οι ακόλουθες παράγραφοι:

«10.9 Ενδεικτικά αναφέρεται ότι η απαιτούμενη υγρασία κατά τη συντήρηση εξασφαλίζεται με τις ακόλουθες μεθόδους:

α. Βύθισμα ή πλημμύρισμα: Αν πρόκειται για προκατασκευασμένα στοιχεία αυτά τοποθετούνται σε δεξαμενές νερού. Αν πρόκειται για δάπεδα ή για πλάκες οικοδομών, στα όρια της πλάκας ή του δαπέδου χτίζεται ένα δρομικό μονό τούβλο (ή τοποθετείται άμμος, χώμα κλπ) ολόκληρη δε η επιφάνεια πλημμυρίζεται με νερό. Το ύψος του νερού πρέπει να είναι τόσο ώστε κανένα τμήμα της πλάκας να μη μένει ακάλυπτο. Συνήθως αρκεί ύψος 1-2 εκ.

β. Διαβροχή: Πρέπει να είναι συνεχής και να γίνεται με περιστροφικούς εκτοξευτήρες ή ψεκαστήρες παρόμοιους με εκείνους που χρησιμοποιούνται στο πότισμα.

γ. Επικάλυψη: Χρησιμοποιούνται στρώματα, λινάτσες, άχυρα, άμμος και πλαστικά φύλλα με αντικειμενικό σκοπό να επιβραδύνουν την εξάτμιση του νερού από τις ελεύθερες επιφάνειες του σκυροδέματος.

δ. Επάλειψη: Στις ελεύθερες επιφάνειες ψεκάζεται κατάλληλο υγρό το οποίο σχηματίζει μια μικρού πάχους αδιαπέραστη πλαστική μεμβράνη. Το υγρό είναι συνήθως χρωματισμένο ώστε να ελέγχεται η καθολικότητα της επάλειψης. Η μέθοδος αυτή εμποδίζει την εξάτμιση του νερού, για όσο χρονικό διάστημα η μεμβράνη παραμένει ατραυμάτιστη.

Η επιλογή θα γίνεται με μέριμνα και ευθύνη του Αναδόχου και θα υπόκεινται στην έγκριση της Υπηρεσίας.

Αν η συντήρηση γίνεται όπως περιγράφεται στην παράγραφο 10.3, οι λινάτσες μπορούν να διατηρούνται υγρές με πλαστικούς σωλήνες μικρής διαμέτρου που απλώνονται πάνω στις λινάτσες. Τα ελεύθερα άκρα των σωλήνων είναι σφραγισμένα, από μικρές δε τρύπες που ανοίγονται στις παράπλευρες επιφάνειές τους τρέχει νερό σε μικρή ποσότητα. Με τη μέθοδο αυτή η ποσότητα του νερού που καταναλίσκεται είναι μικρή και δεν δημιουργούνται προβλήματα αποχέτευσης. Η μέθοδος έχει αποδειχθεί εξαιρετικά αποτελεσματική, ιδίως τους θερινούς μήνες, γιατί συγχρόνως σκιάζει αλλά και διαπτοίξει το σκυρόδεμα.

10.10 Ειδικότερα για την συντήρηση με επάλειψη αυτή θα πρέπει να γίνεται ως ακολούθως:

(1) Η χημική σύνθεση που δημιουργεί την υγρή μεμβράνη πρέπει να τοποθετείται με μη χειροκίνητους μηχανικούς ψεκαστήρες (power operated atomizing spray equipment) μετά την ολοκλήρωση των τελειωμάτων της επιφάνειας του σκυροδέματος και αμέσως προτού χαθεί η γυαλάδα της επιφανειακής υγρασίας,

αλλά πάντως προτού εμφανιστεί οποιαδήποτε συστολή ξήρανσης ή άλλη ακανόνιστη ρηγμάτωση.

Κατά την διάρκεια περιόδων καύσωνα πρέπει μέχρι την τοποθέτηση της χημικής σύνθεσης, η επιφάνεια του σκυροδέματος να καλύπτεται με νερό ψεκασμένο από ακροφύσιο. Πάντως η χημική σύνθεση δεν πρέπει να τοποθετείται πάνω σε λιμνάζοντα νερά. Πρέπει να επιδιορθώνεται οποιαδήποτε ζημιά συμβεί στην υγρή μεμβράνη προτού περάσουν 7 μέρες από τη διάστρωση του σκυροδέματος.

- (2) Η χημική σύνθεση πρέπει να τοποθετείται με ρυθμό 1 λίτρο ανά 4-5 μ² επιφάνειας, εκτός αν ο κατασκευαστής καθορίζει διαφορετικά. Ξεχειλίσματα, βουλιάσματα, λεπτές περιοχές, σκαλοπατάκια, ή διακοπές στην τοποθέτηση της σύνθεσης αποτελούν σημάδι ότι αυτή δεν γίνεται ικανοποιητικά. Σε όλη τη διάρκεια της χρησιμοποίησης η χημική σύνθεση που τυχόν περιέχει και χρωστικά πρέπει να είναι αναμιγμένη με μεγάλη επιμέλεια και τα χρωστικά διασκορπισμένα ομοιόμορφα σε ολόκληρο τον ψεκαστήρα. Η χημική σύνθεση πρέπει να διατηρείται χρησιμοποίησιμη (με ψεκασμό) και σε θερμοκρασία πάνω από 25°C και δεν πρέπει να αραιώνει, ή να αλλοιώνεται κατά οποιοδήποτε τρόπο μετά την κατασκευή της. Πρέπει να ακολουθούνται οι συστάσεις του κατασκευαστή σχετικά με την αποθήκευση, μεταφορά, εφαρμογή, μέτρα ασφαλείας και προστασία του περιβάλλοντος.

10.11 Επιτάχυνση σκλήρυνσης με θερμότητα (τεχνητή ωρίμανση)

- (1) Η ταχύτητα σκλήρυνσης του σκυροδέματος μπορεί να αυξηθεί με θέρμανση, γιατί η ανύψωση της θερμοκρασίας κατά τις πρώτες ώρες της σκλήρυνσης μέσα σε ορισμένα όρια, αυξάνει την αντοχή της μικρής ηλικίας. Εν τούτοις, η τελική αντοχή μπορεί να είναι μικρότερη από εκείνη που θα είχε το σκυρόδεμα αν είχε συντηρηθεί σε κανονική θερμοκρασία. Αποφασιστικοί παράγοντες σε αυτή την περίπτωση είναι ο χώρος έναρξης επιβολής της θερμότητας, η ταχύτητα ανύψωσης της θερμοκρασίας, η μέγιστη τιμή της θερμοκρασίας, η διάρκεια θέρμανσης και η ταχύτητα ψύξης. Η επιτυχία της επεξεργασίας με θέρμανση εξαρτάται από τον τύπο του τσιμέντου, αλλά δεν μπορούν να δοθούν γενικοί κανόνες.

Έτσι πριν από κάθε εφαρμογή, πρέπει να γίνει έλεγχος της μεθόδου που θα ακολουθηθεί σε δοκιμαστικά μίγματα. Πρέπει επίσης να εξασφαλίζεται ότι τα στοιχεία σκυροδέματος που θερμαίνονται δεν αφήνονται να ξεραθούν πρόωρα σε απαράδεκτο βαθμό ή να κρυώσουν απότομα. Η επεξεργασία με θέρμανση μπορεί να επηρεάσει τις ιδιότητες του σκληρυμένου σκυροδέματος (πχ λόγος αντοχής σε εφελκυσμό προς αντοχή σε θλίψη ιδιότητες παραμόρφωσης, ανθεκτικότητα)

- (2) Ύστερα από τα παραπάνω ορίζεται ότι η επιτάχυνση σκλήρυνσης με θερμότητα θα μπορεί να εκτελεστεί μόνο όταν προβλέπεται από την μελέτη χωρίς να αντίκειται στους όρους δημοπράτησης και αφού προηγουμένως συνταχθεί και υποβληθεί στην Υπηρεσία προς έγκριση μελέτη της μεθόδου (οργάνωση, εξοπλισμός κλπ) που θα έχει συνταχθεί σύμφωνα με την μελέτη του έργου και θα βασίζεται σε ισχύοντες κανονισμούς / διεθνή πρακτική. Ιδιαίτερη έμφαση θα δίδεται στις επιπτώσεις εφαρμογής της μεθόδου τόσο στην αλληλουχία των φάσεων ανέγερσης / κατασκευής (λ.χ. σε περίπτωση σπονδυλωτής κατασκευής με επί τόπου σκυροδετήσεις) όσο και στις φάσεις προέντασης / τάνυσης καλωδίων γενικώς. Ο Ανάδοχος θα πρέπει να συμπεριλάβει στην προσφορά του τον κίνδυνο από ενδεχόμενη μη αποδοχή της προτεινόμενης μεθόδου από την Υπηρεσία.»

3.5.3.14 Μετά την παρ. 11.9 του Κ.Τ.Σ. '97 προστίθενται οι ακόλουθες παράγραφοι:

«11.10 Η τήρηση των ημερών που αναφέρονται στον Πίνακα 6.11.6 δεν απαλλάσσει τον Ανάδοχο του έργου από τις ευθύνες του από πιθανές βλάβες του σκελετού λόγω καθυστέρησης στην σκλήρυνση του σκυροδέματος ή λόγω υπερφόρτωσης της κατασκευής.

11.11 Ειδικότερα για τους ξυλότυπους γίνεται αναφορά στο άρθρο Γ-5 αυτής της ΤΣΥ»

3.5.3.15 Στο τέλος της παρ. 12.1.1.3 του Κ.Τ.Σ. '97 προστίθενται τα ακόλουθα

«Ο Ανάδοχος, υπό την ιδιότητά του ως «προμηθευτής» είναι υποχρεωμένος να εξασφαλίζει για την Υπηρεσία το δικαίωμα να της κοινοποιούνται τα αποτελέσματα ελέγχων του σκυροδέματος από το εργοστάσιο εφ' όσον ζητηθούν από αυτήν (την Υπηρεσία). Σε αντίθετη περίπτωση η Υπηρεσία έχει το δικαίωμα να απαγορεύσει στον Ανάδοχο την χρήση στο έργο σκυροδέματος από το συγκεκριμένο εργοστάσιο σκυροδέματος»

3.5.3.16 Μετά την παρ. 12.10.4 του Κ.Τ.Σ. '97 προστίθενται οι ακόλουθες παράγραφοι:

«12.10.5 Η καταλληλότητα του σκυροδέματος σε άντληση, θα πρέπει να ελέγχεται με ευθύνη και δαπάνες του Αναδόχου, με δοκιμαστικά αναμίγματα ή με ειδικές δοκιμές αντλησιμότητας. Διευκρινίζεται δε ότι ο Ανάδοχος φέρει την αποκλειστική ευθύνη για την κατασκευή αντλητού σκυροδέματος, σε συσχέτισμό με το έργο, τη θέση του σκυροδετούμενου στοιχείου, το πρόγραμμα εκτέλεσης των έργων, τον μηχανικό εξοπλισμό του Αναδόχου κλπ, ανεξάρτητα από το αν προβλέπεται ρητά στην Ειδική Συγγραφή Υποχρεώσεων η κατασκευή αντλητού σκυροδέματος.

12.10.6 Ενδεικτικά αναφέρεται ότι η χρησιμοποίηση φυσικών (στρογγυλεμένων) αδρανών διευκολύνει την άντληση.

12.10.7 Επειδή έχει αποφασιστική σημασία για την αντλησιμότητα του σκυροδέματος η κοκκομετρική διαβάθμιση των αδρανών, γι' αυτό το λόγο κατά την άφιξη των κλασμάτων αδρανών στο εργοτάξιο, θα πρέπει να ελέγχονται σχολαστικά με πύκνωση των δοκιμών κοσκίνισης (πχ μία δειγματοληψία ανά δέκα αυτοκίνητα) ώστε να εξασφαλισθεί η σύμπτωση της κοκκομετρικής διαβάθμισης των αδρανών με την αντίστοιχη της μελέτης σύνθεσης.

12.10.8 Το αντλητό σκυρόδεμα συνήθως έχει εργάσιμο με κάθιση από 10-12 εκατοστά.

12.11 Δαπάνες Αναδόχου και λοιπές υποχρεώσεις

Όλες οι δαπάνες εξοπλισμού, οργάνωσης, σχετικής μελέτης, προσθέτων κλπ που θα απαιτηθούν για τις ειδικές διαστρώσεις σκυροδέματος ή την κατασκευή των ειδικών σκυροδεμάτων του υπόψη άρθρου 12 του Κ.Τ.Σ. '97 θα περιλαμβάνονται ανηγμένα - εκτός αν άλλως προδιαγράφεται στους όρους δημοπράτησης - στις τιμές προσφοράς του Αναδόχου και θα έχουν ληφθεί υπόψη από τον Ανάδοχο τυχόν άλλες συμβατικές επιπτώσεις (λχ τήρηση χρονοδιαγράμματος»

3.5.3.17 Στο τέλος της εισαγωγικής παραγράφου του άρθρου 13 του ΚΤΣ '97 προστίθεται η ακόλουθη πρόταση:

"Ειδικότερα για εργασίες έγχυτων πασσάλων και κεφαλοδέσμων τους ισχύει συμπληρωματικά και η παράγραφος 9.2.4"

3.5.3.18 Στο τέλος της παρ. 13.2.2 του ΚΤΣ '97 προστίθενται τα ακόλουθα:

"Σε περίπτωση που - ύστερα από σύμφωνη γνώμη της Υπηρεσίας - παραστεί ανάγκη συσχέτισης των συμβατικών αντοχών δοκιμών (ηλικίας 28 ημερών) σύμφωνα με διαφορετικούς κανονισμούς (και συγκεκριμένα DIN αφενός και Ελληνικούς ή Ευρωπαϊκούς αφετέρου), θα λαμβάνονται υπόψη οι ακόλουθες προσεγγιστικές σχέσεις αναγωγής:

$$\beta_{WN} = 1,28 f_{ck^{cyl}} \quad \text{για } \beta_W > 15 \text{ Mpa}$$

$$\beta_{WN} = 1,35 f_{ck^{cyl}} \quad \text{για } \beta_W \leq 15 \text{ Mpa}$$

όπου συμβολίζονται

β_{WN} = η ονομαστική αντοχή (Nennfestigkeit) του σκυροδέματος κατά DIN 1018
 $f_{ck^{cyl}}$ = η χαρακτηριστική αντοχή σκυροδέματος κατά ΚΜΚΕΣ (ή EC2 ή ENV 206) με βάση κυλινδρικά δοκίμια διαμέτρου 15 cm και ύψους 30cm

Τα προηγούμενα δεν υποκαθιστούν τα προδιαγραφόμενα στην επόμενη παράγραφο 13.2.3, αλλά ισχύουν συμπληρωματικά

3.5.3.19 Στο τέλος της 13.5.11 του Κ.Τ.Σ. '97 προστίθεται:

« και ύστερα από έγκριση της Υπηρεσίας»

3.5.3.20 Στο τέλος της παρ. 13.7.4 προστίθεται

« και επιφέρονται όλες οι απαιτούμενες επεμβάσεις για την αποκατάσταση της αισθητικής και της λειτουργικότητας του έργου»

3.5.3.21 Στο τέλος της παρ. 13.7.8 του Κ.Τ.Σ. '97 προστίθεται:

«Κάθε μία από τις προαναφερόμενες (ποινές) αποζημιώσεις «Α», «Β», «Γ» ή «Δ» θα συμπεριλαμβάνει και την καταβολή από την πλευρά του Αναδόχου αποζημιώσεων λόγω τυχόν καθυστερήσεων στην πρόοδο των εργασιών»

3.5.3.22 Προστίθεται η ακόλουθη εισαγωγική παράγραφος στο άρθρο 14 του Κ.Τ.Σ. '97.

«Στο μέτρο που τα αναφερόμενα στο παρόν άρθρο, έρχονται σε αντίφαση με τα προβλεπόμενα στους λοιπούς κανονισμούς στους οποίους παραπέμπουν ο ΚΜΕ, η παρούσα ΤΣΥ και τα λοιπά τεύχη δημοπράτησης, θα ισχύει κάθε φορά το αριθμητικό όριο ή διάταξη που οδηγεί περισσότερο προς την πλευρά (κατά σειρά ισχύος) της ασφάλειας, της λειτουργικότητας, της ανθεκτικότητας στον χρόνο, της προστασίας του περιβάλλοντος και της αισθητικής»

3.5.3.23 Προστίθεται η ακόλουθη εισαγωγική παράγραφος στην παρ. 14.3 του Κ.Τ.Σ. '97 (πριν από την παρ. 14.3.1)

«Αρμοί εργασίας σχηματίζονται εκεί που για πρακτικούς λόγους διακόπεται η σκυροδέτηση. Οι αρμοί αυτοί πρέπει να είναι όσο γίνεται λεπτότεροι γιατί σε αυτούς η αντοχή εφελκυσμού και διάτμησης είναι χαμηλή και συνεπώς η φέρουσα αντοχή του σκυροδέματος στην περιοχή τους μειωμένη. Ακόμα υπάρχει κίνδυνος, από κακή τεχνική στις θέσεις αυτές το σκυροδέμα να είναι υδατοδιαπερατό. Σε αυτήν την περίπτωση η προστασία του οπλισμού σε διάβρωση είναι μειωμένη. Οι αρμοί εργασίας πρέπει να τοποθετούνται, όσο αυτό είναι δυνατό, σε θέσεις που το σκυροδέμα δεν έχει μεγάλες καταπονήσεις ή εκεί που χρειάζεται ένας αρμός για άλλους λόγους. Δεν πρέπει να σχηματίζονται οριζόντιοι αρμοί στο ύψος διακύμανσης του νερού σε περιπτώσεις έργων μέσα στο νερό. Διακοπή της εργασίας και διαμόρφωση κατασκευαστικών αρμών θα γίνεται όταν και όπου προβλέπεται στα σχέδια, εκτός από την περίπτωση διαφορετικής εντολής της Υπηρεσίας»

3.5.3.24 Στο τέλος της παρ. 14.3.1 του Κ.Τ.Σ. '97 προστίθενται τα ακόλουθα:

«Το ίδιο μπορεί να επιτευχθεί και με εκτοξευόμενο νερό ή πεπιεσμένο αέρα ή με αμμοβολή ή άλλη κατάλληλη επεξεργασία για να απομακρυνθεί η ανώτερη στρώση τσιμέντου και να φανούν τα χονδρόκοκκα αδρανή με μέσο βάθος 5χλστ. Κατά τη διαδικασία αυτή θα πρέπει να προφυλάσσονται από την ενδεχόμενη βλάβη οι επιφάνειες σκυροδέματος που δεν ανήκουν στον αρμό. (λχ αποκοπή της ακμής των όψεων του αρμού και ρηγμάτωση του σκυροδέματος)»

3.5.3.25 Μετά το τέλος της παρ. 14.3.5 του Κ.Τ.Σ. '97 προστίθενται οι ακόλουθες παράγραφοι:

*«14.3.6 Ανάλογα προς την παράγραφο αυτή (14.3) ισχύουν και τα σχετικά με τους αθλήτους αρμούς εργασίας που προέρχονται πχ από καιρικές επιρροές»
Στις περιπτώσεις όπου, κατά την κρίση της Υπηρεσίας, η επιφάνεια συνένωσης των δύο στρώσεων είναι ουσιαστικής σημασίας για την στατική λειτουργία του φορέα, η σύνδεση νέας και παλαιάς στρώσης θα γίνεται με συγκόλληση με εποξειδικές ρητίνη (κόλλα), σύμφωνα με τις οδηγίες της Υπηρεσίας και με υλικά της έγκρισής της.*

Η προκύπτουσα παραπάνω δαπάνη συγκόλλησης βαρύνει τον ανάδοχο

- 14.3.7 Για την διαμόρφωση οποιουδήποτε αρμού εργασίας που δεν έχει προβλεφθεί στα θεωρημένα λεπτομερειακά σχέδια πρέπει να ζητείται η έγκριση της Υπηρεσίας.
- 14.3.8 Οριζόντιοι κατασκευαστικοί αρμοί θα τοποθετούνται όπως προβλέπεται στα θεωρημένα σχέδια.

Το σκυρόδεμα που χρησιμοποιείται στα επάνω 0.50μ της στρώσης, η άνω επιφάνεια του οποίου θα αποτελέσει κατασκευαστικό αρμό για την επόμενη στρώση, πρέπει να έχει κάθιση όχι μεγαλύτερη από την ονομαστική κάθιση που προβλέπεται στη μελέτη σύνθεσης χωρίς την πρόσθετη κάθιση (των ανοχών)

Η άνω στρώση σκυροδέματος πρέπει να συμπυκνώνεται με δονητές που εισάγονται κατακόρυφα σε κοντινές μεταξύ τους θέσεις, απομακρύνονται αργά και παραμένουν σε κάθε θέση μόνο τόσο χρονικό διάστημα όσο απαιτείται για την σωστή συμπίκνωση του σκυροδέματος. Δεν πρέπει να εμφανιστεί υπερβολική ποσότητα κονιάματος στην επιφάνεια αλλά ούτε να παραμείνουν οι μεγαλύτερες διαβαθμίσεις των χονδρόκοκκων αδρανών ορατές σαν ανωμαλίες στην επάνω επιφάνεια. Η επιφάνεια του σκυροδέματος που είναι κοντά στην εσωτερική πλευρά των ξυλότυπων ή σε στρώμα ενέματος, πρέπει να διαμορφώνεται (tap) ελαφρά με κατάλληλο εργαλείο ώστε, όταν αφαιρεθεί ο ξυλότυπος να δώσει ακμή που να ανταποκρίνεται στην επιθυμητή γραμμή και την υψομετρική της θέση. Η επιφάνεια του σκληρυμένου σκυροδέματος θα παρουσιάζει πολυάριθμες ανωμαλίες με πλάτος όχι μικρότερο από 5χλστ και όχι μεγαλύτερο από 30 χλστ.

Στην θέση του αρμού πρέπει, αφού ξαναστερεωθεί σφικτά ο ξυλότυπος, να διαστρωθεί νέο σκυρόδεμα στο προετοιμασμένο οριζόντιο κατασκευαστικό αρμό χωρίς να ρίχνεται το υλικό από ύψος μεγαλύτερο των 0,50μ.

Στην συνέχεια το σκυρόδεμα πρέπει να συμπυκνωθεί με δονητή που εισάγεται σε κοντινές μεταξύ τους θέσεις χωρίς να ακουμπάει στο από κάτω σκληρυμένο σκυρόδεμα.

- 14.3.9 Κατακόρυφοι κατασκευαστικοί αρμοί θα πρέπει να δημιουργούνται στις θέσεις που προβλέπουν τα θεωρημένα σχέδια και να περιλαμβάνουν και τα τυχόν διατμητικά κλειδιά σύμφωνα με τα σχέδια .
- 14.3.10 Αν για οποιοδήποτε λόγο δεν είναι δυνατόν να διαστρωθεί χωρίς διακοπή μία οριζόντια στρώση ολόκληρη, θα ολοκληρωθεί με σκυροδέτηση σε κατακόρυφο μέτωπο (at a vertical bulkhead) έτσι ώστε, όταν επαναληφθεί η εργασία, όλες οι ανώτερες επιφάνειες σκυροδέματος να είναι οριζόντιες.
- 14.3.11 Αν η σκυροδέτηση διακοπεί, χωρίς αυτό να έχει προβλεφθεί, μεταξύ δύο προκαθορισμένων κατασκευαστικών αρμών, πρέπει να καλυφθεί το εκτεθειμένο μέτωπο με μία στρώση τσιμεντοκονίας για να δημιουργεί καθαρή οριζόντια γραμμή στην επιφάνεια του σκυροδέματος. Όταν η σκυροδέτηση ξαναρχίσει η στρώση τσιμεντοκονίας πρέπει να απομακρυνθεί (με συρματοβουρτσα ή αμμοβολή κλπ)
- 14.3.12 Σε κατασκευαστικούς αρμούς κεκλιμένων επιφανειών πρέπει να αποφεύγεται η δημιουργία σφηνοειδών απολήξεων (feather edges). Στις θέσεις πρέπει να χρησιμοποιούνται κατάλληλα διαμορφωμένοι τύποι (block out forms) ώστε να δίνουν ένα ελάχιστο πάχους νέου σκυροδέματος 0,15μ.
- 14.3.13 Γενικώς, θα ισχύουν τα ακόλουθα για την μόρφωση και υλοποίηση των κατασκευαστικών αρμών:
- 14.3.14.1 Οι κατασκευαστικοί αρμοί θα είναι όπως περιγράφονται στα Εγκεκριμένα Σχέδια Εφαρμογής της μελέτης ή όπως απαιτείται από την Υπηρεσία, Ο Ανάδοχος θα πρέπει να φροντίσει για τους πρόσθετους αρμούς που θα αρμόζουν στο κατασκευαστικό του πρόγραμμα με δικά του έξοδα. Η θέση και οι λεπτομέρειες των πρόσθετων κατασκευαστικών αρμών θα υποβάλλονται για έγκριση στην Υπηρεσία και θα είναι έτσι η διάταξη ώστε να ελαχιστοποιεί την πιθανότητα ρηγμάτωσης λόγω συστολής

ξήρανσης. Ενδέχεται ωστόσο να προβλέπονται και αρμοί συγκέντρωσης ρωγμών ή/και διαχωριστικοί αρμοί (πάντοτε σύμφωνα με τη μελέτη). Για την περίπτωση αυτή τα υλικά συμπλήρωσης, σφράγισης και στεγανοποίησης των αρμών θα έχουν εγκριθεί από την Υπηρεσία.

14.3.14.2 Η σκυροδέτηση θα είναι συνεχής μεταξύ κατασκευαστικών αρμών. Εκτός αν καθοριστεί ή εγκριθεί διαφορετικά ο χρόνος μεταξύ του καλουπώματος δύο γειτονικών τμημάτων από σκυρόδεμα δεν θα πρέπει να είναι μικρότερος από 4 ημέρες. Ο Ανάδοχος θα υποβάλλει στην Υπηρεσία προς έγκριση ένα λεπτομερές χρονοδιάγραμμα που θα δείχνει προτάσεις για την σκυροδέτηση όλων των τμημάτων του έργου, και θα συμπεριλαμβάνει τον χρόνο σκυροδέτησης σε όλα τα γειτονικά τμήματα των διαφόρων κατασκευών.

14.3.14.3 Η άνω επιφάνεια τοιχείων και (ολόσωμων) βάθρων του κάθε τμήματος που θα σκυροδετείται πρέπει να είναι οριζόντια εκτός αν περιγράφεται διαφορετικά στη Σύμβαση. Ο οπλισμός πάνω από το τμήμα σκυροδέτησης που καλουπώνεται θα πρέπει να στηρίζεται επαρκώς ώστε να αποφεύγεται η μετακίνηση των ράβδων κατά τη διάρκεια του καλουπώματος και της πήξης του σκυροδέματος και να εξασφαλίζονται επαρκείς επικαλύψεις προς όλες τις ελεύθερες επιφάνειες με τη χρήση επαρκούς αριθμού κατάλληλων αποστατών. Οι ξυλότυποι που επεκτείνονται πάνω από τον αρμό στην εκτεθειμένη επιφάνεια θα πρέπει να καθαρίζονται από σκυρόδεμα πριν τοποθετηθεί το επόμενο τμήμα σκυροδέτησης.

14.3.14.4 Οι ενσωματωμένες εσοχές και οι λαστιχένιες απολήξεις για τις τσιμεντενέσεις θα μορφώνονται στην όψη των κατασκευαστικών αρμών γενικά όπως φαίνεται στα Εγκεκριμένα Σχέδια Εφαρμογής της μελέτης και όπως και όπου απαιτείται από την Επίβλεψη».

3.5.3.25 Στο τέλος της εισαγωγικής παραγράφου του άρθρου 13 του Κ.Τ.Σ. '97 προστίθεται η ακόλουθη πρόταση:

«Ειδικότερα για τις εργασίες έγχυτων πασσάλων και των κεφαλοδέσμων τους ισχύει το άρθρο Γ-10 της παρούσας»

3.5.4 Προκατασκευασμένα στοιχεία (Π.Σ.)

3.5.4.1 Ο Ανάδοχος υποχρεούται να πληροφορεί την Υπηρεσία έγκαιρα για την ημερομηνία έναρξης της κατασκευής και της έγχυσης για κάθε τύπο μέλους. Θα πρέπει να στέλνεται στην Υπηρεσία ένα αντίγραφο όλων των αποτελεσμάτων των δοκιμών ηλικίας 3,7 και 28 ημερών, αμέσως μόλις είναι διαθέσιμα.

3.5.4.2 Για όλα τα προεντεταμένα μέλη ο Ανάδοχος θα στέλνει στην Υπηρεσία εντός 7 ημερών μετά την προένταση, ένα πιστοποιητικό που θα πρέπει να δείχνει την δύναμη και την επιμήκυνση των τενόντων μετά την αγκύρωσή τους, την αντοχή και την ηλικία των δοκιμών σύμφωνα με το άρθρο Γ-7 της ΤΣΥ και την ελάχιστη ηλικία του σκυροδέματος την ώρα που εφαρμόστηκε η προένταση στο μέλος.

3.5.4.3 Το μήκος, οι διαστάσεις της διατομής και η ευθύτητα όλων των προεντεταμένων μελών από προκατασκευασμένο σκυρόδεμα θα μετριέται σε 28 ± 2 μέρες μετά τη χύτευση (σκυροδέτηση). Εκτός αν ορίζεται διαφορετικά οι επιτρεπόμενες αποκλίσεις διαστάσεων δεν θα υπερβαίνουν τα ακόλουθα:

Μήκος	Απόκλιση
έως 3 m	± 3 mm
3 έως 4.5m	± 5 mm
4.5 έως 6m	± 8 mm
Πρόσθετο για κάθε επιπλέον 6m	± 3 mm
Διατομή (κάθε διεύθυνση)	
έως 500mm	± 2 mm
500 έως 750 mm	± 3 mm
Πρόσθετο για κάθε επιπλέον 250mm	± 2 mm

Ευθύτητα ή κύρτωση (απόκλιση από την ευθεία)	
έως 3m	βέλος 3mm
3 έως 6m	βέλος 5mm
6 έως 12m	βέλος 8mm
Πρόσθετο για κάθε επιπλέον 6m	βέλος 3mm

- 3.5.4.4** Όταν η Υπηρεσία απαιτεί την εκτέλεση δοκιμών, δεν θα στέλνονται Π.Σ. στο Εργοτάξιο που έχουν σχέση με τις δοκιμές μέχρι να ολοκληρωθούν ικανοποιητικά οι δοκιμές.
- 3.5.4.5** Όλα τα Π.Σ. θα σημειώνονται με ανεξίτηλο χρώμα για να φαίνεται η ένδειξη του μέλους όπως περιγράφεται στα Εγκεκριμένα Σχέδια Εφαρμογής της Μελέτης, η γραμμή παραγωγής στην οποία κατασκευάστηκαν, η ημερομηνία που χυτεύθηκε το σκυρόδεμα και εάν είναι συμμετρικής διατομής, ο σωστός τους προσανατολισμός στο Έργο. Οι ενδείξεις θα είναι γραμμένες σε τέτοια θέση ώστε να μην φαίνονται όταν το μέλος είναι στην μόνιμη θέση του.
- 3.5.4.6** Κάθε Π.Σ. θα πρέπει να σκυροδετείται σε μία ολοκληρωμένη φάση. Το σκυρόδεμα θα δονείται και οι άνω επιφάνειες θα ομαλοποιούνται με ειδικό πήχυ ή πλάκα διάστρωσης σκυροδέματος ώστε να εξασφαλίζεται ότι η επιφάνεια «κλείνει» κανονικά. Οι όψεις των Π.Σ. που θα συνδεθούν στην συνέχεια με άλλες προκατασκευασμένες μονάδες ή που θα είναι σε επαφή με επί τόπου σκυρόδεμα θα υποβάλλονται σε περαιτέρω προετοιμασία σύμφωνα με τους ισχύοντες κανονισμούς και την διεθνή πρακτική ανάλογα με την τεχνολογία που έχει προτείνει ο Ανάδοχος και χωρίς τούτο να αντίκειται στους συμβατικούς όρους.
- 3.5.4.7** Οι προτάσεις του Αναδόχου για ανύψωση, φόρτωση, μεταφορά, εκφόρτωση, αποθήκευση και τοποθέτηση των Π.Σ. θα υποβάλλονται στην Υπηρεσία προς έγκριση. Οι μονάδες θα ανυψώνονται σε όρθια θέση, με θέσεις ανάρτησης μέσα στα όρια που φαίνονται στα Εγκεκριμένα Σχέδια Εφαρμογής της Μελέτης ή σε θέσεις που έχουν εγκριθεί από την Υπηρεσία και θα μεταφέρονται και τοποθετούνται στη θέση τους με προσοχή χωρίς προσκρούσεις.
- 3.5.4.8** Τα Π.Σ. δεν θα ανυψώνονται από τις θέσεις χύτευσης τους μέχρι να αποκτήσει το σκυρόδεμα την απαιτούμενη αντοχή, που θα είναι γενικά μία οριακή αντοχή σε θλίψη και που δεν θα είναι μικρότερη από το διπλάσιο των τάσεων που παρουσιάζεται κατά την ανύψωση και αποθήκευση. Εάν κριθεί αναγκαίο θα παρασκευάζονται πρόσθετα δοκίμια σκυροδέματος και θα υποβάλλονται σε δοκιμές πριν από την ανύψωση των μονάδων.
- 3.5.4.9** Τα αποθηκευμένα Π.Σ. θα στηρίζονται σε τέτοιες θέσεις έδρασης ώστε να εξασφαλίζεται ότι οι τάσεις που εμφανίζονται είναι πάντα μικρότερες από τις επιτρεπόμενες τάσεις σχεδιασμού. Η αποθήκευση θα γίνει ώστε τα Π.Σ. να μπορούν να χρησιμοποιούνται κατά ηλικία. Η συσσώρευση εγκλωβισμένου νερού και βλαβερών σωμάτων στα Π.Σ. θα πρέπει να αποφεύγεται. Θα πρέπει να λαμβάνονται μέτρα για την αποφυγή της σκουριάς και της εξάνθησης του σκυροδέματος.
- 3.5.4.10** Τα Π.Σ. δεν θα απομακρύνονται από τον τόπο της κατασκευής τους μέχρι να περάσουν 21 ημέρες από την ημέρα σκυροδέτησής τους και μέχρι να αποκτήσει το σκυρόδεμα μια ελάχιστη αντοχή ίση με το 95% της απαιτούμενης αντοχής των 28 ημερών. Τα Π.Σ. δεν θα χρησιμοποιούνται στο έργο μέχρι τα αποτελέσματα των δοκιμών των 28 ημερών να κριθούν ότι είναι σύμφωνα με τις προδιαγραφόμενες απαιτήσεις και να έχει γίνει επιθεώρηση των Π.Σ. από την Επίβλεψη και επιτραπεί η τοποθέτησή τους στο έργο.
- 3.5.4.11** Τα Π.Σ. δεν θα πρέπει να μετακινούνται πλευρικά πριν και κατά την διάρκεια της τοποθέτησής του επί τόπου σκυροδέματος.

3.5.5 Επιφανειακά τελειώματα σκυροδέματος

3.5.5.1 Γενικά

- α. Τα επιφανειακά τελειώματα σκυροδέματος διακρίνονται σε:
- Τελειώματα επιφανειών σκυροδέματος που προκύπτουν μετά την αποξήλωση των ξυλοτύπων

- Τελειώματα επιφανειών πλαστικού σκυροδέματος τα οποία αναφέρονται σε επιφάνειες που δεν βρίσκονται σε επαφή με ξυλότυπους και στις οποίες η επεξεργασία που τυχόν γίνεται εκτελείται κατά την περίοδο που το σκυρόδεμα είναι ακόμη «πλαστικό»
- β. Η επίτευξη των προδιαγραφόμενων ορατών επιφανειών / επιφανειακών τελειωμάτων σκυροδέματος προϋποθέτει κατάλληλη μελέτη, επίβλεψη και μέσα και αποτελεί ευθύνη του Αναδόχου.
- γ. Προβλέπονται γενικά πέντε τύποι επιφανειακών τελειωμάτων σκυροδέματος που προκύπτουν μετά την αποξήλωση των ξυλότυπων:
- Τελειώματα τύπου Α
 - Τελειώματα τύπου Β
 - Τελειώματα τύπου Γ
 - Τελειώματα τύπου Δ
 - Τελειώματα τύπου Ε

Αναλυτικότερα τα χαρακτηριστικά των τελειωμάτων αυτών, σε συνδυασμό με τα χαρακτηριστικά του ξυλότυπου και του τρόπου εργασίας με τον οποίο προβλέπεται να επιτευχθούν οι απαιτούμενες ιδιότητες, αναπτύσσονται στις παραγράφους 3.5.5.2 μέχρι 3.5.5.6 του παρόντος άρθρου.

Για την περίπτωση που προβλέπεται να παραμείνει το σκυρόδεμα ανεπίχριστο ανακύπτουν διάφορες απαιτήσεις επιλογής τελειώματος ως άνω σε συνδυασμό με την θέση της επιφάνειας και με άλλους παράγοντες που αναφέρονται παρακάτω. Μπορούν να προβλεφθούν και άλλοι τύποι επιφανειακών τελειωμάτων για ανεπίχριστα σκυροδέματα, οι οποίοι θα προδιαγράφονται ιδιαίτερα σε κάθε περίπτωση.

- δ. Η εκλογή του επιφανειακού τελειώματος σκυροδέματος σε επαφή με ξυλότυπους είναι σε μεγάλο βαθμό υποκειμενική, αλλά κατά την επιλογή παίρνεται υπόψη:
- Το κόστος τελειώματος
 - Η ευκολία επίτευξης τελειώματος υψηλής στάθμης
 - Η αλλαγή της εμφάνισης όταν επιδράσουν οι καιρικές συνθήκες, ο χρόνος, ή η χρήση
 - Η ευκολία συντήρησης

Το είδος των επιφανειακών τελειωμάτων καθορίζεται στα Τεύχη Δημοπράτησης. Σε περίπτωση έλλειψης τέτοιου καθορισμού, ορίζεται από την Υπηρεσία κατά τη διάρκεια της κατασκευής.

- ε. Ιδανικά, οποιοδήποτε τελείωμα πρέπει να μη έχει ανεπιθύμητες εναλλαγές χρώματος ή φυσικές ασυνέχειες. Αυτός ο βαθμός τελειότητας δεν μπορεί ποτέ να επιτευχθεί. Ελαττώματα στην επιφάνεια από την διάστρωση και συμπύκνωση έχουν αποφασιστική σημασία στην επίτευξη υψηλής ποιότητας επιφανειακού σκυροδέματος. Το σκυρόδεμα πρέπει να παράγεται έτσι ώστε να ελαττώνεται η δυνατότητα δημιουργίας επιφανειακών κηλίδων. Τούτο απαιτεί προσοχή που πρέπει να δοθεί σε διάφορες φάσεις της παραγωγής του σκυροδέματος, πρόσθετα με εκείνες που έχουν σχέση με την παραγωγή σκυροδέματος καλής αντοχής και ανθεκτικότητας.
- στ. Η απορρόφηση της επιφάνειας του ξυλότυπου επηρεάζει το βάθος και την ομοιομορφία του χρώματος του σκυροδέματος. Η επιφάνεια του ξυλότυπου, ανάλογα προς την ποιότητα του τελειώματος του σκυροδέματος, δεν πρέπει να λεκιάζει το σκυρόδεμα ή να αντιδρά χημικά μαζί του. Πριν από την διάστρωση πρέπει να επαλείφεται με λεπτή, ομοιόμορφη στρώση, από ένα κατάλληλο υλικό, για να αποκολλάται από το σκυρόδεμα. Οι αρμοί των καλουπιών πρέπει να κλείνουν υδατοστεγανά.
- ζ. Το μίγμα του σκυροδέματος πρέπει να είναι ικανοποιητικά συνεκτικό ώστε να ελαττώνεται η κίνηση του νερού ως προς τα στερεά συστατικά. Τα χρώματα των συστατικών, η διαβάθμιση των αδρανών και οι αναλογίες μίξης μπορεί να εξαρτώνται άμεσα από την απαιτούμενη εμφάνιση.

- η. Οι μέθοδοι μεταφοράς, διάστρωσης και συμπύκνωσης, πρέπει να είναι τέτοιες ώστε να ελαττώνεται η απόμιξη και εξασφαλίζεται αποτελεσματική συμπύκνωση. Το σκυρόδεμα πρέπει, εφόσον είναι δυνατόν, να συμπυκνώνεται συνεχώς καθώς διαστρώνεται, με εσωτερικό δονητή, που να έχει επαρκή ισχύ, και κατά τέτοιο τρόπο, ώστε να μην εγκλείεται αέρας από το σκυρόδεμα που θα συμπυκνωθεί από πάνω.
- θ. Το σκυρόδεμα πρέπει να συντηρείται κατά σταθερό και όμοιο τρόπο και πρέπει να προστατεύεται από μηχανικές βλάβες (πχ. από κρούση) ή από λέκιασμα (πχ από προεξέχουσες ράβδους)
- ι. Υψηλής προστασίας επιφάνειες μπορούν να επιτευχθούν μόνο από ευσυνείδητους πεπειραμένους τεχνίτες με επαρκή επιτήρηση και επίβλεψη. Θα πρέπει κατά συνέπεια ο Ανάδοχος να εξασφαλίσει προσωπικό με κατάλληλα προσόντα και να τους επιτηρεί με ιδιαίτερη προσοχή ώστε να αποδοθούν, όπου προδιαγράφονται σχετικά, οι απαιτούμενες υψηλής ποιότητας επιφάνειες ανεπίχριστου σκυροδέματος.
- ια. Προβλέπονται γενικά δύο τύποι επιφανειακών τελειωμάτων σκυροδέματος που δεν βρίσκεται σε επαφή με ξυλότυπους:
- Τελείωμα πλαστικού σκυροδέματος τύπου ΠΑ
 - Τελείωμα πλαστικού σκυροδέματος τύπου ΠΒ
- ιβ. Για τις επιφάνειες του σκυροδέματος που βρίσκονται μέσα στο έδαφος, ή που πρόκειται να επιχωθούν θα ακολουθούνται οι κατασκευαστικές μορφές των εγκεκριμένων σχεδίων. Σε ορισμένες περιπτώσεις θα είναι δυνατή η παράλειψη χρησιμοποίησης ξυλότυπου και η σκυροδέτηση των έργων σε απευθείας επαφή με το έδαφος, αν το προβλέπει η μελέτη, ή αν το εγκρίνει η Υπηρεσία, ύστερα από αίτηση του Αναδόχου.

3.5.5.2 Απαιτήσεις για επιφανειακά τελειώματα σκυροδέματος σε επαφή με ξυλότυπους

- α. Θέση εφαρμογής και είδος τελειώματος
- I Ο τύπος του επιφανειακού τελειώματος που θα απαιτηθεί για σκυρόδεμα σε επαφή με ξυλότυπους εξαρτάται από το είδος του δομικού στοιχείου (στύλος, δοκός, πλάκα πατώματος, τοιχείο, κλιμακοστάσιο) την θέση του στην κατασκευή και το εάν προβλέπεται να δεχθεί πρόσθετο τελείωμα, όπως κονίαμα, πλακάκια, χρωματισμό κλπ.
- II Σε κάθε περίπτωση, ο τύπος του επιφανειακού τελειώματος θα προδιαγράφεται με σαφήνεια
- III Όταν δεν προδιαγράφεται διαφορετικά στους όρους δημοπράτησης, στην τιμή μονάδας κατασκευής σκυροδεμάτων της παρούσας προδιαγραφής, θα περιλαμβάνεται ανηγμένα η δαπάνη που απαιτείται για τη διαμόρφωση επιφανειακών τελειωμάτων σκυροδέματος σε επαφή με ξυλότυπους τύπου Α.
- β. Έλεγχος χρώματος
- Όταν απαιτείται ομοιομορφία χρώματος της επιφάνειας του σκυροδέματος κάθε χρησιμοποιούμενο υλικό πρέπει να λαμβάνεται σταθερά από την ίδια πηγή (αδρανή, τσιμέντο, τυχόν πρόσθετο, νερό). Ο Ανάδοχος είναι απόλυτα υπεύθυνος να έχει εξασφαλίσει την δυνατότητα να προμηθευτεί από την ίδια πηγή όλες τις ποσότητες που απαιτούνται για την εκτέλεση του έργου. Τα αδρανή πρέπει να είναι ανθεκτικά σε διάρκεια και απαλλαγμένα από ρυπάνσεις που μπορούν να προκαλέσουν κηλίδες. Οι αναλογίες μίξης και η κοκκομέτρηση ιδιαίτερα των λεπτών αδρανών, πρέπει να διατηρούνται σταθερές. Σε μεγάλα «πανώ» ξυλοτύπων πρέπει να αποφεύγεται η αντικατάσταση τμημάτων από κόντρα-πλακέ με ξύλο και αντίστροφα. Επίσης πρέπει να δίνεται ιδιαίτερη προσοχή στην ομοιομορφία της συντήρησης γιατί μπορεί να επηρεασθεί το χρώμα.
- γ. Διευκολυντικά αποξήλωσης (υλικά αποκόλλησης) ξυλοτύπων

Τα διευκολυντικά αποξήλωσης των ξυλοτύπων πρέπει να επιλέγονται κατάλληλα για τον σκοπό που καλούνται να επιτύχουν. Σε ενιαίες, ορατές επιφάνειες πρέπει να χρησιμοποιείται το ίδιο διευκολυντικό αποξήλωσης ξυλοτύπων. Η επάλειψη του διευκολυντικού της αποκόλλησης υλικού πρέπει να είναι ομοιόμορφη και πρέπει να αποφεύγεται η επαφή του με οπλισμό ή τους τένοντες προέντασης. Αν η επιφάνεια του σκυροδέματος προορίζεται να δεχθεί και πρόσθετο τελείωμα (με κονίαμα, χρωματισμό κλπ) θα πρέπει να εξασφαλίζεται το συμβατό του διευκολυντικού αποξήλωσης με το είδος της επίστρωσης.

δ. Συντήρηση σκυροδέματος

Η υφή, το χρώμα και η αντοχή σε διάρκεια του σκυροδέματος επηρεάζονται από την συντήρηση. Όπου η εμφάνιση αποτελεί σημαντικό παράγοντα, η μέθοδος συντήρησης συμπεριλαμβανομένου και του χρόνου αφαίρεσης των ξυλοτύπων πρέπει να προσέχονται ιδιαίτερα και υπόκεινται στην έγκριση της Υπηρεσίας. Στοιχεία που προορίζονται να έχουν το ίδιο επιφανειακό τελείωμα, πρέπει να έχουν την ίδια συντήρηση.

ε. Προστασία των τελειωμάτων

Επιφανειακά τελειώματα υψηλής ποιότητας είναι ευαίσθητα σε τραυματισμό μετά την αφαίρεση του ξυλότυπου και χρειάζονται ειδική προστασία σε περιοχές που είναι εκτεθειμένες σε κίνδυνο τραυματισμού. Στην περίπτωση που διαπιστωθούν από την Υπηρεσία τέτοιοι κίνδυνοι τραυματισμού, η Υπηρεσία είναι δυνατόν να ζητήσει από τον Ανάδοχο να λάβει ειδικά πρόσθετα μέτρα, χωρίς από τον λόγο αυτό να προκύπτει για τον Ανάδοχο κανένα δικαίωμα για πρόσθετη αποζημίωση ή παράταση προθεσμίας.

3.5.5.3 Περιγραφή τύπων επιφανειακών τελειωμάτων σκυροδέματος σε επαφή με ξυλότυπους

α. Τελείωμα τύπου Α

Το τελείωμα αυτό επιτυγχάνεται με χρήση σωστά μορφωμένου ξυλότυπου από σανίδες πιστής ξυλείας με κλειστούς αρμούς. Στην επιφάνεια θα φαίνονται τα αποτυπώματα των νερών της πιστής ξυλείας και των αρμών. Μπορεί να εμφανίζονται επίσης μικρές ατέλειες (κοιλώματα) προκαλούμενες από την παγίδευση αέρα ή νερού, αλλά η επιφάνεια πρέπει να είναι απαλλαγμένη από κενά, σπογγώδεις περιοχές και μεγάλες ατέλειες

Στην κατηγορία αυτή ανήκουν τα τελειώματα καλουπωμένων επιφανειών οι οποίες δεν είναι ορατές και συνεπώς ενδεχόμενη τραχύτητα δεν είναι ανεπιθύμητη. Η επιφάνεια τότε γενικά δεν χρειάζεται άλλη επεξεργασία μετά την αφαίρεση των ξυλοτύπων εκτός από επιδιόρθωση ελαττωματικού σκυροδέματος, γέμισμα των οπών των συνδέσμων των ξυλοτύπων και την καθορισμένη συντήρηση.

β. Τελείωμα τύπου Β

Το τελείωμα αυτό επιτυγχάνεται με την χρήση σωστά μορφωμένου ξυλότυπου από πλανισμένες σανίδες. Στην επιφάνεια θα φαίνονται ελαφρά αποτυπώματα των νερών της ξυλείας και των αρμών. Εναλλακτικά, μπορεί να χρησιμοποιηθεί σιδηρότυπος ή τύπος από άλλο κατάλληλο υλικό, Μπορεί να εμφανίζονται επίσης μικρές ατέλειες (κοιλώματα) προκαλούμενες από την παγίδευση αέρα ή νερού, αλλά η επιφάνεια πρέπει να είναι απαλλαγμένη από κενά, σπογγώδεις περιοχές και μεγάλες ατέλειες

Σε περιοχές όπου οι οπές από τους συνδέσμους του ξυλότυπου έχει καθοριστεί να παραμείνουν σαν χαρακτηριστικό της επιφάνειας του σκυροδέματος, το σε εσοχή εκτεθειμένο άκρο του τμήματος του συνδέσμου του ξυλότυπου που παραμένει στο

σκυροδέμα πρέπει να υποβληθεί σε ειδική κατεργασία. Σε περιοχές όπου οι οπές από τους συνδέσμους του ξυλοτύπου δεν έχει καθοριστεί να παραμείνουν σαν χαρακτηριστικό της επιφανείας του σκυροδέματος (η παραδοχή αυτή θα ισχύει γενικά, εκτός αν προδιαγράφεται διαφορετικά στα τεύχη δημοπράτησης), οι κοιλότητες που δημιουργούνται από τους συνδέσμους του ξυλοτύπου πρέπει να γεμίζονται με τον τρόπο που περιγράφεται στην παράγραφο 3.5.5.5 για τις επιδιορθώσεις των άλλων οπών και ελαττωμάτων.

Ο τρόπος αυτός είναι ίδιος με αυτόν που καθορίστηκε στα επιφανειακά τελειώματα τύπου Α εκτός από το ότι το κονίαμα είναι δυνατόν, σύμφωνα με τις οδηγίες της Υπηρεσίας, να περιέχει και λίγο λευκό τσιμέντο ώστε το τελικό χρώμα του επιδιορθωμένου τμήματος να είναι ίδιο με αυτό της υπόλοιπης επιφάνειας. Το ίδιο ισχύει και για την υφή του τμήματος. Προτού γίνει η επιδιόρθωση στην κατασκευή πρέπει να φτιαχτούν δοκιμαστικά μίγματα κονιάματος και λευκού τσιμέντου και να αφεθούν να ξεραθούν, ώστε να επιτευχθεί το επιθυμητό χρώμα που θα εγκρίνει η Υπηρεσία. Θα ακολουθήσει η συντήρηση του σκυροδέματος σύμφωνα με τα καθοριζόμενα.

γ. Τελειώματα τύπου Γ

Το τελείωμα αυτό προϋποθέτει την χρησιμοποίηση σκυροδέματος υψηλής ποιότητας χαρακτηριστικής αντοχής $f_{ck} \geq 15 \text{ Μρα}$ (150 χγρ/εκ^2) και κατάλληλα μορφωμένο ξυλότυπο με σκληρή και λεία επιφάνεια. Οι επιφάνειες του σκυροδέματος πρέπει να είναι λείες με ακριβείς και καθαρές ακμές. Μόνο πολύ μικρές επιφανειακές ατέλειες είναι ανεκτές και αποκλείεται η εμφάνιση κηλίδων ή η αλλοίωση του χρώματος από τα διευκολυντικά αφαίρεσης των ξυλοτύπων

Για τις οπές των συνδέσμων των ξυλοτύπων ισχύουν όσα αναφέρθηκαν παραπάνω για το τελείωμα τύπου Β.

Για τα ορατά μέρη του έργου προβλέπεται επιφανειακό τελείωμα τύπου Γ τουλάχιστον (ή και ανώτερο ποιοτικά, δηλαδή τύπου Δ ή Ε)

δ. Τελείωμα τύπου Δ

Το τελείωμα αυτό επιτυγχάνεται αφού πρώτα παραχθεί τελείωμα τύπου Β σε επιμελώς συμπτυκνωμένο σκυροδέμα υψηλής ποιότητας, χαρακτηριστικής αντοχής $f_{ck} \geq 25 \text{ Μρα}$ (250 χγρ/εκ^2) διαστρωμένο σε κατάλληλα μορφωμένους ξυλότυπους. Ακολουθεί βελτιωτική επεξεργασία της επιφάνειας, δηλαδή προσεκτική εξάλειψη όλων των προεξοχών από τσιμέντο και λεπτό αδρανές.

Πρέπει να καταβληθεί κάθε προσπάθεια ώστε να επιτευχθεί ενιαίο χρώμα του σκυροδέματος. Επίσης πρέπει να δοθεί προσοχή στην εκλογή του διευκολυντικού αφαίρεσης των ξυλοτύπων για να εξασφαλισθεί ότι η επιφάνεια είναι απαλλαγμένη κηλίδων ή χρωματικών αλλοιώσεων

Για τις οπές των συνδέσμων των ξυλοτύπων ισχύουν όσα αναφέρθηκαν παραπάνω για το τελείωμα τύπου Β

ε. Τελείωμα τύπου Ε

Το τελείωμα αυτό επιτυγχάνεται αφού πρώτα παραχθεί τελείωμα τύπου Γ και στη συνέχεια και ενώ ακόμα το σκυροδέμα είναι νωπό, ακολουθήσει πλήρωση όλων των επιφανειακών ατελειών με ειδικά παρασκευαζόμενο κονίαμα από τσιμέντο και λεπτό αδρανές. Πρέπει να καταβληθεί κάθε προσπάθεια ώστε να επιτευχθεί ενιαίο χρώμα του σκυροδέματος. Μετά την κατάλληλη συντήρηση η επιφάνεια πρέπει να τριφτεί, όπου είναι αναγκαίο και να παραχθεί επιφάνεια λεία και ομαλή.

Για τις οπές των συνδέσμων των ξυλοτύπων ισχύουν όσα αναφέρθηκαν παραπάνω για το τελείωμα τύπου Β

3.5.5.4 Καθορισμός των τύπων των τελειωμάτων σκυροδέματος σε επαφή με ξυλότυπους για τα διάφορα τμήματα του έργου.

- α. Όπως έχει προαναφερθεί, η επιλογή των τύπων των τελειωμάτων για τα διάφορα τμήματα του έργου αποτελεί ευθύνη του Αναδόχου και καθορίζεται στην μελέτη προσφοράς υπό την προϋπόθεση ότι δεν αντίκεινται στους προδιαγραφόμενους συμβατικούς όρους.
- β. Στις περιπτώσεις όπου δεν προδιαγράφεται διαφορετικά στους όρους δημοπράτησης, στην κατασκευή των έργων από σκυροδέμα περιλαμβάνεται και το επιφανειακό τελείωμα του σκυροδέματος, σαν τελείωμα τύπου Α

Μεγάλες ατέλειες, όπως προαναφέρθηκε, μπορούν να προκαλέσουν την απόρριψη της κατασκευής του σκυροδέματος. Για τις μικρότερες ατέλειες όμως και για την εξασφάλιση της αντοχής σε διάρκεια θα γίνονται διορθώσεις αυτών των ατελειών με τον τρόπο που αναφέρεται στην παρακάτω παράγραφο 3.5.5.5. Στις τιμές της προσφοράς του Αναδόχου θα περιλαμβάνονται ανηγμένα, αν δεν προδιαγράφεται διαφορετικά, η κατασκευή επιφανειακού τελειώματος τύπου Α

- γ. Αν δεν ορίζεται διαφορετικά στους όρους δημοπράτησης, στην περίπτωση τεχνικών έργων οδοποιίας και συναφών άλλων τεχνικών έργων, η γραμμή διαχωρισμού των επιφανειών με τελείωμα τύπου Α από τις τυχόν απαιτούμενες επιφάνειες υψηλής ποιότητας (επιφάνειες με τελειώματα τύπου Β έως και Ε και άλλα) θα βρίσκεται 0.50μ κάτω από τη γραμμή του εδάφους, όπως πρόκειται αυτή να διαμορφωθεί με τα έργα της υπόψη εργολαβίας. Οι γραμμές αυτές αποτελούν και τα όρια της επιμέτρησης των επιφανειών υψηλής ποιότητας, που χρησιμοποιούνται για την τυχόν προβλεπόμενη ειδική αμοιβή αυτών (εκτός αν προδιαγράφεται διαφορετικά)
- δ. Σε ειδικές περιπτώσεις, όπου απαιτείται κατασκευή επιφανειακών τελειωμάτων υψηλής ποιότητας, γίνεται ειδική προδιαγραφή της έκτασης και του είδους των χαρακτηριστικών του κάθε τύπου τελειώματος και καθορίζονται κατά περίπτωση τα απαιτούμενα υλικά κατασκευής των ξυλοτύπων ή/και τα χαρακτηριστικά του τελειώματος με μεθόδους και κριτήρια αποδοχής που προδιαγράφονται αναλυτικά.

Οι τιμές αυτών των τύπων επιφανειών κατά κανόνα επιμετρούνται και πληρώνονται ιδιαίτερα, εκτός αν άλλως προδιαγράφεται στους όρους δημοπράτησης. Στις περιπτώσεις αυτές, θα τίθενται σαν πρόσθετο κριτήριο στον έλεγχο συμμόρφωσης και στην συμμόρφωση κατασκευής και η συμφωνία του τύπου του επιφανειακού τελειώματος του σκυροδέματος προς τα προδιαγραφόμενα στους ειδικούς τύπους επιφανειών, οπότε σε περίπτωση μη αποδοχής των ορατών επιφανειών θα μπορεί να ζητηθεί η καθαίρεση ολόκληρης της κατασκευής και η ανακατασκευή αυτής με ευθύνη και δαπάνες του Αναδόχου ώστε να συμφωνήσει με τους όρους της σύμβασης ή να επιβληθεί άλλη ποιινή σύμφωνα με τους όρους δημοπράτησης.

3.5.5.5 Διόρθωση μικρών ατελειών σε επιφανειακά τελειώματα τύπου Α

Αμέσως μετά την αφαίρεση των ξυλοτύπων όλες οι ανώμαλες προεξοχές στις επιφάνειες του σκυροδέματος θα αφαιρεθούν. Τυχόν υπάρχοντα κενά ή οπές που θα είναι σχηματισμένες μετά την αφαίρεση των συνδετικών ράβδων θα καθαριστούν, θα διαποτιστούν πλήρως, τουλάχιστον επί 3 ώρες με νερό και θα γεμίσουν με προσοχή με ισχυρή τσιμεντοκονία.

Πριν την εφαρμογή της τσιμεντοκονίας πρέπει να απομακρυνθούν τα ελεύθερα νερά.

Η τσιμεντοκονία αυτή πρέπει να περιέχει τσιμέντο και λεπτή άμμο διερχόμενη από κόσκινο 0.65 χλστ. στις αναλογίες που χρησιμοποιήθηκαν και για το σκυροδέμα που υποβάλλεται σε τελείωμα, καθώς επίσης και νερό αρκετό ώστε να δίνει επάλειψη πυκνή και συνεκτική. Το κονίαμα πρέπει να προσυσταλεί με το να αναμιχθεί τουλάχιστον μία ώρα πριν από την χρησιμοποίησή του και να ξανααναμιχθεί, χωρίς προσθήκη νερού, αμέσως πριν από την χρησιμοποίησή του.

Στη συνέχεια ενόσω το εφαρμοσμένο κονίαμα είναι ακόμη πλαστικό, θα γίνει συστηματικό τρίψιμο με λινάτσα, με κονίαμα από τσιμέντο και λεπτό αδρανές. Το μίγμα τσιμέντου και λεπτού αδρανούς θα έχει τα ίδια συστατικά με αυτό που περιγράφηκε παραπάνω εκτός από το ότι δεν

πρέπει να περιέχει νερό. Το τελικό αυτό τρίψιμο πρέπει να γίνει με τέτοιο τρόπο ώστε τα γεμισμένα κενά να έρθουν στο ίδιο επίπεδο (περασιά) με την επιφάνεια του γειτονικού σκυροδέματος και ολόκληρη η επιφάνεια να αποκτήσει ομοιόμορφη υφή και χρωματισμό. Θα ακολουθήσει η συντήρηση του σκυροδέματος σύμφωνα με τα καθορισμένα.

Μικρής έκτασης ελαττωματικές επιφάνειες (μεγάλης έκτασης ελαττωματικές επιφάνειες συνιστούν λόγο απόρριψης της κατασκευής) θα επισκευάζονται με καθαίρεση του ελαττωματικού τμήματος και τοποθέτηση νέου σκυροδέματος και σύνδεση αυτού με το υπάρχον σε σχήμα «κλείδος», «χελιδονουράς» ή «άγκιστρου». Το σκυρόδεμα για την επισκευή (μπαλώματα) θα είναι ξηρότερο από το συνηθισμένο και θα κοπανίζεται πλήρως, θα ληφθεί δε πρόνοια ώστε πριν από κάθε τελική επεξεργασία να έχει απομακρυνθεί κάθε πλεόνασμα νερού.

Η συντήρηση του σκυροδέματος των παραπάνω επισκευών, η επεξεργασία των επιφανειών, πρέπει να γίνει σύμφωνα με το άρθρο 10 του Κ.Τ.Σ. '97 όπως αυτό συμπληρώθηκε με τις παραγράφους 3.5.3.12 και 3.5.3.13 του παρόντος. Οι αρμοί διαστολής πρέπει να είναι καθαροί από τσιμεντοκονίαμα.

3.5.5.6 Ατέλειες επιφανειακών τελειωμάτων μετά την αφαίρεση των ξυλότυπων

- α. Σε βάθος 40χλστ από την τελική εκτεθειμένη επιφάνεια σκυροδέματος απαγορεύεται να υπάρχουν σιδηρούχα μεταλλικά αντικείμενα, εκτός από τα απαιτούμενα είδη που έχουν κατασκευαστεί ειδικά για να βρίσκονται στην επιφάνεια.
- β. Δεν πρέπει να γίνονται προσπάθειες να διορθωθούν τυχόν ατέλειες ή να γίνει το τελείωμα καλουπωμένων επιφανειών σκυροδέματος μέχρι να επιθεωρηθούν από την Υπηρεσία, Η Υπηρεσία πρέπει να επιθεωρήσει ιδιαίτερα τις περιοχές που παρουσιάζουν κυματώσεις για να αποφασίσει αν πρόκειται για επιφανειακές ατέλειες ή δομικά ελαττώματα. Τα τελευταία πρέπει να επιδιορθώνονται σύμφωνα με τις μεθόδους που προτείνονται από τον Ανάδοχο και εγκρίνονται από την Υπηρεσία.
- γ. Οι περιοχές εγκοπών, σκοτιών και κοιλοτήτων πρέπει να καθαρίζονται με επιμέλεια και να προετοιμάζονται με ακμές περίπου κάθετες στην επιφάνεια του σκυροδέματος, να τρίβονται οι επιφάνειες για επιδιόρθωση με τσιμεντοπολτό, και να γεμίζονται με τσιμεντοκονίαμα και άμμο στις ίδιες αναλογίες με αυτές του σκυροδέματος που επιδιορθώνεται. Το κονίαμα πρέπει να συμπιεστεί καλά ώστε να γεμίσει τελείως την κοιλοότητα και να υποβληθεί σε τελείωμα ώστε να παρουσιάζει υφή και μορφή ίδια με αυτή των γειτονικών επιφανειών.
- δ. Τυχόν εξανθήματα στην επιφάνεια του σκυροδέματος πρέπει να απομακρυνθούν, σύμφωνα με τις οδηγίες της Υπηρεσίας, με διάλυμα υδροχλωρικού οξέος 10% και να ξεπλυθεί η περιοχή επιμελώς με νερό από μάνικα αμέσως μόλις η επιφάνεια του νερού παύσει να αφρίζει.

3.5.5.7 Διαμόρφωση επιφανειακών τελειωμάτων πλαστικού σκυροδέματος

- α. Τελείωμα πλαστικού σκυροδέματος τύπου ΠΑ
 - I. Οι επιφάνειες σκυροδέματος που δεν εφάπτονται σε τύπους και διαμορφώνονται με τελείωμα τύπου ΠΑ θα διαμορφώνονται στις προβλεπόμενες από τα σχέδια μορφές και σχήματα, με την συνήθη επιπεδότητα που προκύπτει από τη μόρφωση της επιφανείας του σκυροδέματος μετά την συμπύκνωση του και αφού τυπανθεί με κατάλληλο πήχυ σκυροδέτησης με ευθείες ακμές. Ο έλεγχος επιπεδότητας που θα γίνεται με πήχυ τριών (3) μέτρων δεν θα πρέπει να παρουσιάζει ανωμαλίες μεγαλύτερες από 10 χλστ. Η μετακίνηση του πήχυ για τον έλεγχο της επιπεδότητας θα γίνεται το πολύ κατά το μισό του μήκος για το έλεγχο της επιπεδότητας σε νέα θέση .
 - II. Όταν δεν προδιαγράφεται διαφορετικά στα τεύχη δημοπράτησης οι επιφάνειες που πρόκειται να καλυφθούν με υλικό κάλυψης (διαμόρφωση δαπέδου ή κάλυψη με χώματα σκυροδέματος κλπ) με την εξαίρεση της κατασκευής στεγανωτικών στρώσεων, τότε στην τιμή του σκυροδέματος περιλαμβάνεται ανηγμένα η δαπάνη για επιφανειακά τελειώματα πλαστικού σκυροδέματος τύπου ΠΑ.

- β. Τελείωμα πλαστικού σκυροδέματος τύπου ΠΒ (τελείωμα με λείανση)

Γενικώς όπου προβλέπεται να υπάρξουν επιφάνειες για τις οποίες θα απαιτηθεί τελείωμα πλαστικού σκυροδέματος με λείανση (τύπου ΠΒ).

3.5.6 Ποιοτικός έλεγχος

3.5.6.1 Γενικά

- α. Όλες οι εργασίες σκυροδέματος υπόκεινται στον έλεγχο της Υπηρεσίας της οποίας το έργο θα πρέπει να διευκολύνεται από τον Ανάδοχο. Ο έλεγχος αυτός θα ασκείται είτε από τα εντεταγμένα όργανα της Υπηρεσίας είτε από ειδικούς Όρους Ποιοτικού Ελέγχου, οι οποίοι θα εκδίδουν και τα σχετικά πιστοποιητικά και των οποίων ο ρόλος θα καθορίζεται στη Σύμβαση. Η αρμοδιότητα της Υπηρεσίας εκτείνεται σε όλα τα μέρη της κατασκευής, προπαρασκευής, τρόπου παραγωγής, ιδιοτήτων των προσκομιζόμενων υλικών κλπ.
- β. Ο ποιοτικός έλεγχος έχει σκοπό να αποδείξει την καταλληλότητα της κατασκευής για τη χρήση για την οποία κατασκευάστηκε το έργο.
- γ. Όλοι οι συστηματικοί έλεγχοι των υλικών, των μεθόδων κατασκευής και των τελειωμένων προϊόντων θα γίνονται από τον Ανάδοχο, ο οποίος είναι απόλυτα υπεύθυνος για την ποιότητα, εμφάνιση, ασφάλεια και ανθεκτικότητα σε διάρκεια του κατασκευαζόμενου έργου. Όλες οι δαπάνες για τους παρακάτω ελέγχους καταβάλλονται από τον Ανάδοχο.
- δ. Οι έλεγχοι που θα κάνει η Υπηρεσία δεν απαλλάσσουν τον Ανάδοχο κατά κανένα τρόπο και για οποιονδήποτε λόγο από την ευθύνη του για το έργο της κατασκευής του έργου.
- ε. Η Υπηρεσία έχει αρμοδιότητα να καθορίζει όλα τα επί μέρους ειδικά θέματα, όπως προκύπτουν και αναφέρονται στην παρούσα προδιαγραφή ή και σε άλλα θέματα, έστω και αν δεν αναφέρονται ρητά, αλλά είναι αναγκαία για τη πλήρη έντευξη, ασφαλή, καλαίσθητη κλπ κατασκευή του έργου.
- στ. Η Υπηρεσία έχει το δικαίωμα να σταματά κάθε εργασία σκυροδέματος, αν ο Ανάδοχος δεν συμμορφώνεται προς τους όρους της παρούσας προδιαγραφής ή και άλλων ειδικότερων προδιαγραφών που ισχύουν σε κάθε έργο σύμφωνα με τους όρους δημοπράτησης και τις συγκεκριμένες, για κάθε έργο οδηγίες και εντολές της Υπηρεσίας.
- ζ. Η Υπηρεσία έχει το δικαίωμα να διατάσσει την κατεδάφιση οποιουδήποτε τμήματος, έργου από σκυρόδεμα, το οποίο δεν ήθελε κατασκευασθεί σύμφωνα με την παρούσα προδιαγραφή και τους όρους δημοπράτησης, ή ήθελε αποδειχθεί από τους προδιαγραφόμενους ελέγχους και δοκιμασίες όχι σύμφωνο προς τις απαιτήσεις της μελέτης και τις συμβατικές υποχρεώσεις του Αναδόχου, λόγω κακής εργασίας, ή χρήσης ελαττωματικών υλικών ή ζημιών, λόγω μη επαρκούς προσοχής και καθοδήγησης κλπ. Αυτή η κατεδάφιση θα γίνεται ακόμη κι αν η ελαττωματική εργασία, έγινε σε γνώση ή από αμέλεια της Υπηρεσίας κατά την επίβλεψη του έργου .
- η. Κάθε δαπάνη ή ζημιά από αυτή τη κατεδάφιση βαρύνει τον Ανάδοχο, εκτός αν για την εκτέλεση της ελαττωματικής εργασίας υπάρχει έγγραφη εντολή της Υπηρεσίας, με την οποία να τροποποιούνται οι συμβατικές υποχρεώσεις του αναδόχου.
- θ. Ο αναφερόμενος ποιοτικός έλεγχος είναι δειγματοληπτικός και τον διενεργεί η Υπηρεσία ανεξάρτητα από τον ποιοτικό έλεγχο που εκτελεί ο Ανάδοχος για λογαριασμό του με τον σκοπό να γίνουν αποδεκτά τα υλικά, η εργασία και οι κατασκευές τους από την Υπηρεσία.
- ι. Σε ορισμένες περιπτώσεις είναι δυνατόν η Υπηρεσία να χρησιμοποιήσει τα αποτελέσματα του εσωτερικού ποιοτικού ελέγχου του Αναδόχου (σε όση έκταση και για όσο χρονικό διάστημα επιθυμεί) για τον εξωτερικό ποιοτικό έλεγχο. Τέτοια δυνατότητα πχ αναφέρεται σε περιπτώσεις που ο Ανάδοχος έχει εγκαταστήσει επί τόπου κατάλληλο εξοπλισμένο εργαστήριο σκυροδέματος (με τον απαιτούμενο εξοπλισμό, το επιστημονικό και

βοηθητικό προσωπικό κλπ) και εφόσον η Υπηρεσία θεωρεί, κατά την απόλυτη κρίση της ότι τα αποτελέσματα των δοκιμών και μετρήσεων εκτελούνται σύμφωνα με τους κανονισμούς κατά αδιάβλητο τρόπο.

- ια. Επισημαίνεται και πάλι ότι ο Ανάδοχος είναι αποκλειστικά υπεύθυνος για την ποιότητα του σκυροδέματος δηλαδή για την αντοχή του, τη συμπεριφορά του στο χρόνο, την ανθεκτικότητά του σε ατμοσφαιρικές ή χημικές προσβολές και γενικά για όλες τις απαιτήσεις που αναφέρονται στην παρούσα ΤΣΥ καθώς και στην Ειδική Συγγραφή Υποχρεώσεων.

3.5.6.2 Ενέργειες Ποιοτικού ελέγχου

- α. Ο ποιοτικός έλεγχος περιλαμβάνει τους ακόλουθους συστηματικούς ελέγχους των υλικών, των μεθόδων κατασκευής και των τελειωμένων προϊόντων.
- I. Έλεγχοι με τη βοήθεια μέτρησης
- δοκιμές των υλικών για την παραλαβή τους,
 - έλεγχοι διαστάσεων ξυλότυπου, οπλισμού, προκατασκευασμένων στοιχείων κλπ
- II. Οπτικοί έλεγχοι (επιθεώρηση)
- αναγνώριση των υλικών
 - εξέταση των πιστοποιητικών συμμόρφωσης
 - έλεγχος της αντιστοίχισης των μετρήσεων προς την μεθοδολογία που χρησιμοποιείται
 - έλεγχος της καταλληλότητας του εξοπλισμού και της εξειδίκευσης του προσωπικού
 - έλεγχος των ξυλότυπων, οπλισμών, διάστρωσης σκυροδέματος κλπ
- β. Για τους ελέγχους με τη βοήθεια οργάνων μέτρησης και τους οπτικούς ελέγχους (επιθεώρηση) έχει γίνει αναφορά στα επί μέρους κεφάλαια αυτής της προδιαγραφής. Συμπληρωματικά θα πρέπει να τηρούνται και τα παρακάτω που εντάσσονται στις ενέργειες του ποιοτικού ελέγχου.

3.5.6.3 Παραλαβή εργοστασιακού σκυροδέματος

Για τις περιπτώσεις χρήσης εργοστασιακού σκυροδέματος θα ισχύουν τα ακόλουθα:

- α. Πριν από την έγχυση του εργοστασιακού σκυροδέματος το εργοστάσιο παρασκευής θα πρέπει να παραδίνει στον Ανάδοχο δελτίο αποστολής για κάθε ποσότητα σκυροδέματος που πρέπει να περιλαμβάνει τουλάχιστον τα παρακάτω:
- Το όνομα του εργοστασίου παραγωγής
 - Τον χαρακτηριστικό αριθμό του δελτίου αποστολής
 - Την ημερομηνία και τον αριθμό του φορτηγού
 - Το όνομα του Αναδόχου (ή την επωνυμία της Αναδόχου εταιρείας)
 - Το έργο και την τοποθεσία της εργασίας και/ή το όνομα του τεχνικού έργου
 - Την ποσότητα σκυροδέματος σε κυβικά μέτρα
 - Τον χρόνο φόρτωσης και την υπογραφή αποστολέα
 - Την χαρακτηριστική αντοχή (σύμφωνα με την παρούσα προδιαγραφή)
 - Την αναλογία των συστατικών του μίγματος ανά m³ παραγωγής
 - Την κάθιση του σκυροδέματος (ή άλλο στοιχείο μέτρησης της εργασιμότητας αν έχει προβλεφθεί διαφορετικά στα τεύχη δημοπράτησης)
 - Τον τύπο και την κατηγορία αντοχής του τσιμέντου που έχει χρησιμοποιηθεί
 - Για χρήση σε οπλισμένα και προεντεταμένα σκυροδέματα τον λόγο νερού/τσιμέντου (συντελεστής N/T)
- β. Επίσης κατά περίπτωση, και σύμφωνα με την παρούσα προδιαγραφή θα πρέπει να δίνονται και τα ακόλουθα στοιχεία
- Η ελάχιστη περιεκτικότητα σε τσιμέντο

- Η μέγιστη διάμετρος αδρανών
 - Η χρήση και ο τρόπος προσθήκης πρόσθετων
- γ. Επίσης πρέπει να προβλέπεται χώρος για να προστεθούν κατά την άφιξη του έτοιμου σκυροδέματος στο εργοτάξιο και τα εξής:
- Ωρα άφιξης του έτοιμου σκυροδέματος στο εργοτάξιο
 - Ωρα συμπλήρωσης της διάστρωσης του σκυροδέματος.

3.5.6.4 Παραλαβή προκατασκευασμένων στοιχείων

Ανεξάρτητα από το αν τα προκατασκευασμένα στοιχεία παρασκευάζονται από τον ίδιο τον Ανάδοχο ή από ειδικό υπεργολάβο / εργοστάσιο για λογαριασμό του, θα υπάρχει δελτίο αποστολής. Το δελτίο αποστολής πρέπει να πιστοποιεί ότι η κατασκευή έχει γίνει σύμφωνα με τις οδηγίες της παραγγελίας. Πρέπει να δίνονται οι παρακάτω πληροφορίες:

- Ημερομηνίες κατασκευής και αποστολής
- Σημάνσεις χαρακτηρισμού για κάθε στοιχείο που περιλαμβάνεται στην παραγγελία

3.5.6.5 Έλεγχος μεθόδου συντήρησης (με δοκίμια)

Για όλες περιπτώσεις επιθυμεί η Υπηρεσία, όπως επίσης και όταν προδιαγράφεται ειδικά στα τεύχη δημοπράτησης, θα μπορούν να παρθούν «δοκίμια του έργου» σύμφωνα με τις παραγράφους 10.4, 10.5 και 10.6 του Κ.Τ.Σ. '97 για τον έλεγχο της αποτελεσματικότητας της μεθόδου συντήρησης.

Η δαπάνη των δοκιμών αυτών βαρύνει τον Ανάδοχο. Τα δοκίμια αυτά θα κατασκευάζονται και θα συντηρούνται ως δίδυμα των δοκιμών 7 ή 28 ημερών (αντιδείγματα).

3.5.6.6 Έλεγχος προόδου σκλήρυνσης (με δοκίμια)

α. Για όλες τις περιπτώσεις κατασκευής προεντεταμένου σκυροδέματος (όπως επίσης και για τις περιπτώσεις δυσμενών κλιματολογικών συνθηκών σύμφωνα με την κρίση της Υπηρεσίας) θα παίρνονται «δοκίμια του έργου» (σύμφωνα με την παράγραφο 10.4 του Κ.Τ.Σ. '97 αυτής της προδιαγραφής) για τον προσδιορισμό της αντοχής του σκυροδέματος σε ηλικίες που αντιστοιχούν σε ιδιαίτερα σημαντικές φάσεις της κατασκευής.

β. Ειδικά σημαντικές φάσεις κατά την διάρκεια της κατασκευής είναι:

- Η αφαίρεση των ξυλοτύπων
- Η επιβολή μερικής προέντασης
- Η επιβολή της ολικής προέντασης
- Η φόρτιση

γ. Τέτοιες δοκιμές είναι επίσης χρήσιμες όταν, κατά την διάρκεια της κατασκευής ενδέχεται να υπάρξουν δυσμενείς επιπτώσεις οφειλόμενες σε χαμηλές θερμοκρασίες.

δ. Εφόσον πρόκειται να αντιμετωπισθούν ιδιαίτερα σημαντικές φάσεις κατασκευής κατά την διάρκεια της κατεργασίας του σκυροδέματος και χρειαστεί ο έλεγχος της αντοχής του σκυροδέματος στις αντίστοιχες προς τις φάσεις αυτές ηλικίες κατασκευής, θα παίρνονται και θα δοκιμάζονται τα ακόλουθα δοκίμια ελέγχου σκλήρυνσης (ανά παρτίδα σκυροδέματος και ανά χρονικά διαφέρουσα ειδικά σημαντική φάση κατά την διάρκεια της κατασκευής):

Δοκίμια με ίσο αριθμό και ως δίδυμα των συμβατικών δοκιμών σύμφωνα με τις παραγράφους 13.3 ή 13.5 του Κ.Τ.Σ. '97, εκτός αν ο αριθμός τους προδιαγράφεται διαφορετικός στην ΕΣΥ και στα λοιπά Τεύχη Δημοπράτησης.

- ε. Όταν ανά παρτίδα σκυροδέματος αντιμετωπίζεται μόνο μία ιδιαίτερη σημαντική φάση κατασκευής συνίσταται να παίρνονται τουλάχιστον δύο ομάδες «δοκιμών του έργου» σε ίσο αριθμό και ως δίδυμα των συμβατικών δοκιμών των παραγράφων 13.3 ή 13.5 του Κ.Τ.Σ. '97.

Η πρώτη ομάδα δοκιμάζεται σε μία ηλικία σκυροδέματος του εκτιμάται ότι θα έχει αναπτυχθεί η ζητούμενη αντοχή και αν ο πρώτος έλεγχος αντοχής δεν έδωσε τα απαιτούμενα αποτελέσματα θα δοκιμάζεται η δεύτερη σειρά δοκιμών σε επόμενη χρονική στιγμή.

- στ. Σε κάθε περίπτωση για τον υπολογισμό της αντοχής της παρτίδας σκυροδέματος, για τη δεδομένη ηλικία παίρνεται υπόψη ο μέσος όρος αντοχής των δοκιμών ελέγχου σκλήρυνσης, θα πρέπει όμως να συνεκτιμάται και το γεγονός ότι για δομικά στοιχεία με διαστάσεις που αποκλίνουν ουσιωδώς από τις διαστάσεις των δοκιμών είναι δυνατόν να παρουσιαστεί διάφορος βαθμός σκλήρυνσης από τον αντίστοιχο των δοκιμών, πχ λόγω διαφορετικής διαδικασίας ανάπτυξης θερμότητας στο σκυρόδεμα.

3.5.6.7 Έλεγχος αντοχής σκυροδέματος για την ενωρίτερη πληρωμή του Αναδόχου

Στην περίπτωση που ο Ανάδοχος επιζητεί πληρωμή των εργασιών σκυροδέματος πριν από τις 28 ημέρες, ή αν προδιαγράφεται σχετικά στους όρους δημοπράτησης, θα παίρνονται και δοκίμια που θα ελέγχονται σε στις 7 ημέρες (κανονικά συντηρούμενα κατά DIN 1048) ίσα στον αριθμό και από τα ίδια τα μίγματα με τα συμβατικά δοκίμια του κανονικού ελέγχου των 28 ημερών.

3.5.6.8 Ημερολόγιο εργασιών

Στο εργοτάξιο πρέπει να τηρείται ένα ημερολόγιο εργασιών (το ημερολόγιο ανήκει στις χωρίς αμοιβή ειδικές υποχρεώσεις του Αναδόχου), που πρέπει να περιέχει τουλάχιστον τις παρακάτω πληροφορίες:

- Μετρήσεις θερμοκρασίας αέρα
- Ημερομηνίες σκυροδέτησης και αφαίρεσης ξυλοτύπων
- Αποδοχή υλικών και συστατικών
- Αποτελέσματα δοκιμών και μετρήσεων όλων των διαφορετικών χρονικών περιόδων
- Την σύνθεση του σκυροδέματος που χρησιμοποιείται (τύπο τσιμέντου και αδρανών)
- Επιθεωρήσεις και ελέγχους τοποθέτησης των οπλισμών και των τενόντων
- Την θερμοκρασία του σκυροδέματος (όταν η σκυροδέτηση γίνεται με πολύ ψυχρό καιρό)
- Τις σημαντικές οδηγίες που ελήφθησαν στο εργοτάξιο
- Την περιγραφή συμβάντων.

3.6 **ΕΡΓΑΣΙΕΣ ΤΟΥ ΤΙΜΟΛΟΓΙΟΥ ΠΟΥ ΠΡΟΔΙΑΓΡΑΦΟΝΤΑΙ ΣΕ ΑΥΤΟ ΤΟ ΑΡΘΡΟ**

- 3.6.1** Οι κατηγορίες των σκυροδεμάτων που προδιαγράφονται στο παρόν άρθρο καλύπτουν ενδεικτικά και όχι περιοριστικά τις παρακάτω εργασίες

3.6.1.1 Άοπλο σκυρόδεμα κατηγορίας C8/10 (κοιτοστρώσεις, εξομαλυντικές στρώσεις)

Χρησιμοποιείται για την κατασκευή μη οπλισμένων στοιχείων κατασκευών κοιτοστρώσεων, εξομαλυντικών στρώσεων θεμελίων κλπ

3.6.1.2 Άοπλο ή και ελαφρά οπλισμένο σκυρόδεμα κατηγορίας C12/15 (τοίχοι, βάθρα, πτερυγότοιχοι)

Χρησιμοποιείται για την κατασκευή θεμελίων και ανωδομής άοπλων τοίχων αντιστήριξης, βάθρων πλακοσκεπών οχετών και άοπλων πτερυγότοιχων όπως επίσης και για την κατασκευή των βάσεων τσιγκοσκεπών κτισμάτων.

3.6.1.3 Άοπλο σκυρόδεμα κατηγορίας C8/10 (ρείθρα, κρασπεδόρειθρα, τάφροι)

Χρησιμοποιείται για την κατασκευή έδρασης ρείθρων και κρασπέδων, επενδεδυμένων τάφρων κάθε είδους.

3.6.1.4 Άοπλο ή και ελαφρά οπλισμένο σκυρόδεμα C8/10 (περιβλήματα οχετών)

Χρησιμοποιείται για την κατασκευή περιβλημάτων σωληνωτών οχετών ή αγωγών (προκατασκευασμένοι τσιμεντοσωλήνες, αποχετεύσεις, αμιαντοτσιμεντοσωλήνες, πλαστικοί σωλήνες διέλευσης καλωδίων ΟΤΕ, ΔΕΗ κλπ, σιδηροσωλήνες κάθε είδους κλπ), όπως επίσης και έδρασης σωλήνων αποστράγγισης

3.6.1.5 Άοπλο ή και οπλισμένο σκυρόδεμα κατηγορίας C12/15 (βάθρα, τοίχοι, πτερυγότοιχοι, ρείθρα, τάφροι, πλάκες πρόσβασης)

Χρησιμοποιείται για την κατασκευή:

- α. ολόσωμων ακροβάθρων (θεμελίων και ανωδομής) οποιουδήποτε ύψους με τα συνδεδεμένα πτερύγια τους
- β. πλακών προσβάσεων, κρασπέδων, ρείθρων, στερεών εγκιβωτισμού, επενδεδυμένων τάφρων, διαμόρφωσης πυθμένα φρεατίων για την εξασφάλιση ομαλής ροής, διαμόρφωσης στρώσης φθοράς μέσα σε οχετούς, κοιτοστρώσεων επένδυσης κοίτης ρεμμάτων σκυροδέματος μόρφωσης κλίσεων και προστασίας στεγάνωσης γεφυρών
- γ. τάφρων, κρασπέδων, ρείθρων, κρασπεδόρειθρων κλπ που κατασκευάζονται με χρήση ειδικών μηχανημάτων κατασκευής (πχ κυλιόμενου μεταλλότυπου ή αναλόγου).
- δ. της βάσης σιδηρών πυλώνων ηλεκτροφωτισμού ύψους ίσου ή μεγαλύτερου από 20μ
- ε. τοίχων (θεμελίων και ανωδομής) που δεν ανήκουν στην κατηγορία των «λεπτότοιχων» διατομών.

3.6.1.6 Οπλισμένο σκυρόδεμα κατηγορίας C16/20 (λεπτότοιχοι τοίχοι, επένδυση πασσαλοστοιχιών κλπ)

Χρησιμοποιείται για την κατασκευή :

- α. λεπτότοιχων οπλισμένων τοίχων (θεμέλια και ανωδομή) οποιουδήποτε ύψους. Υπενθυμίζεται ότι λεπτότοιχοι θεωρούνται οι τοίχοι που αρχίζουν με πάχος π στη στέψη το ανώτατο 0,50μ με ομαλή μεταβολή και με πάχος στη βάση μικρότερο από $D=0.07 \times H+\pi$ όπου Η το ύψος του τοίχου σε μέτρα
- β. επένδυσης της όψης πασσαλοστοιχιών.

3.6.1.7 Οπλισμένο σκυρόδεμα κατηγορίας C16/20 (πλάκες πλήρεις, ολόσωμα μεσόβαθρα, κιβωτοειδείς οχετοί κλπ οποιουδήποτε ύψους)

Χρησιμοποιείται για την κατασκευή:

- α. οριζοντίων φορέων αμφιρέιςτων γεφυρών ή οχετών
- β. κιβωτοειδών οχετών με ευθύγραμμο ή καμπύλο άξονα όπου περιλαμβάνεται το σκυρόδεμα ολόκληρης της κιβωτοειδούς διατομής (πλάκα κάλυψης, πλευρικά τοιχώματα και πλάκα θεμελίωσης)
- γ. πλαισιωτών γεφυρών με θεμελίωση σε πέδιλα (ανοικτό πλαίσιο) ή σε πλάκα θεμελίωσης (κλειστό πλαίσιο) όπου περιλαμβάνεται το σκυρόδεμα του οριζόντιου φορέα των πλευρικών τοιχωμάτων και των θεμελίων (ή πλάκες θεμελίωσης)
- δ. πλαισιωτών γεφυρών επί πασσαλοστοιχιών όπου περιλαμβάνεται ο οριζόντιος φορέας με τις δοκούς έδρασης ή τα πλευρικά τοιχώματα μέχρι την κεφαλή των πασσάλων

- ε. στις παραπάνω περιπτώσεις β, γ, και δ, των συνεχόμενων πτερυγοτόχων που είναι συνδεδεμένοι με τη γέφυρα (ή τον οχετό) των τύμπανων της γέφυρας (ή του οχετού) και τις κορωνίδας (πλίνθος)
- στ. ολόσωμων μεσόβαθρων και κατακόρυφων υποστυλωμάτων (μεσόβαθρων και ακροβάθρων) γεφυρών με την τυχόν οριζόντια δοκό σύνδεσής τους
- ζ. των θεμελίων και της τυχόν κοιτόστρωσης που κατασκευάζονται οπλισμένα και συμμετέχουν στην στατική λειτουργία θολωτών γεφυρών (θεωρητικού ανοίγματος μεγαλύτερου από 6,00μ) και για οποιοδήποτε ύψος του φορέα από την επιφάνεια του εδάφους.

3.6.1.8 Οπλισμένο σκυρόδεμα κατηγορίας C16/20 (θολωτοί οχετοί)

Χρησιμοποιείται για την κατασκευή:

- α. θολωτών οχετών κάθε είδους σε ευθυγραμμία ή και σε καμπύλες
- β. οχετών που υπολογίζονται σαν κλειστοί καμπυλόμορφοι φορείς (περιλαμβάνεται και η πλάκα έδρασης που θα κατασκευάζεται οπλισμένη και θα συμμετέχει στην στατική λειτουργία του οχετού) με πάχη τοιχωμάτων το πολύ ίσα προς L/5 για την κοιτόστρωση και L/7 για τα βάθρα και το τόξο (με ελάχιστο δομικό πάχος 0,35μ) όπου L θα είναι το ελεύθερο άνοιγμα των οχετών στη στάθμη της επίχωσης. Διευκρινίζεται ότι σε περίπτωση που το οποιοδήποτε στοιχείο του θολωτού οχετού υπερβαίνει το παραπάνω πάχος, τότε το στοιχείο αυτό θα περιλαμβάνεται στις εργασίες της ως άνω 3.6.5 παραγράφου.
- γ. οχετών ωοειδούς ή / και σκουφοειδούς διατομής.

3.6.1.9 Άοπλο ή και οπλισμένο σκυρόδεμα κατηγορίας C16/20 (μικροκατασκευές, φρεάτια, ορθογωνικές τάφροι κλπ)

Χρησιμοποιείται για την κατασκευή:

- α. των καλυμμάτων, του πυθμένα και των τοιχωμάτων φρεατίων κάθε είδους αγωγών (αποχέτευσης, ΟΤΕ, ΔΕΗ, κλπ) ορθογωνικών τάφρων και λοιπών μικροκατασκευών
- β. επενδύσεων πρανών που γίνονται στις περιοχές των ακροβάθρων γεφυρών και οι οποίες κατασκευάζονται είτε με επί τόπου σκυροδέτηση είτε με δοκιμή προκατασκευασμένων στοιχείων από σκυρόδεμα.

3.6.1.10 Οπλισμένο σκυρόδεμα κατηγορίας C20/25 (καλύμματα φρεατίων)

Χρησιμοποιείται για την κατασκευή καλυμμάτων φρεατίων κάθε είδους αγωγών (αποχέτευση, Ο.Τ.Ε, Δ.Ε.Η. κ.λ.π.)

3.6.1.11 Οπλισμένο σκυρόδεμα κατηγορίας C20/25 (ολόσωμα ακρόβαθρα, θωράκια, προσκεφάλαια, δοκοί έδρασης γεφυρών πεζοδρόμια γεφυρών και τοίχοι)

Χρησιμοποιείται για την κατασκευή:

- α. θωρακίων, προσκεφαλαίων, κεφαλοδέσμων και δοκών έδρασης γεφυρών και «πλακών τριβής» για την στήριξη στηθαίων τύπου ΣΤΕ-1.
- β. ολόσωμων ακροβάθρων (θεμελίων και ανωδομές) οποιοδήποτε ύψους με τα συνδεδεμένα πτερύγια τους, πλάκες πρόσβασης.
- γ. πεζοδρομίων γεφυρών και τοίχων .

3.6.1.12 Οπλισμένο ή προεντεταμένο σκυρόδεμα κατηγορίας C20/25 (πλάκες πλήρεις οποιουδήποτε ύψους, ολόσωμα μεσόβαθρα κλπ)

Χρησιμοποιείται για την κατασκευή:

- α. οριζοντίων φορέων αμφιέριστων γεφυρών
- β. πλαισιωτών γεφυρών με θεμελίωση σε πέδιλα (ανοικτό πλαίσιο) ή σε πλάκα θεμελίωσης (κλειστό πλαίσιο) όπου περιλαμβάνεται το σκυρόδεμα του οριζόντιου φορέα, των πλευρικών τοιχωμάτων και των θεμελίων (ή πλάκες θεμελίωσης).
- γ. πλαισιωτών γεφυρών επί πασσαλοστοιχιών, όπου περιλαμβάνεται ο οριζόντιος φορέας με τις δοκούς έδρασης ή τα πλευρικά τοιχώματα μέχρι την κεφαλή των πασσάλων.
- δ. των συνεχόμενων πτερυγότοιχων στις παραπάνω περιπτώσεις β και γ που είναι συνδεδεμένοι με την γέφυρα των τύμπανων της γέφυρας και τη κορωνίδα (πλίνθου)
- ε. ολόσωμων, μεσόβαθρων και κατακόρυφων υποστυλωμάτων οποιασδήποτε διατομής (μεσόβαθρων και ακροβάθρων) γεφυρών με την τυχόν οριζόντια δοκό σύνδεσης τους και τα τυχόν πεζοδρόμια

3.6.1.13 Οπλισμένο σκυρόδεμα κατηγορίας C20/25 (βάθρα οποιασδήποτε διατομής με χρήση ολισθαίνοντος ή αναρριχόμενου ξυλότυπου)

Χρησιμοποιείται για την κατασκευή κορμών βάθρων ολόσωμης ή κιβωτιόμορφης ή άλλης διατομής με καθ' ύψος σταθερά ή μεταβαλλόμενα χαρακτηριστικά για οποιοδήποτε ύψη από το έδαφος με χρήση ολισθαίνοντος ή αναρριχόμενου ξυλότυπου.

3.6.1.14 Οπλισμένο ή προεντεταμένο σκυρόδεμα κατηγορίας C30/37 (πλάκες με διάκενα κατασκευαζόμενες σε οιοδήποτε ύψος από το επίπεδο αναφοράς)

Χρησιμοποιείται για την κατασκευή:

- α. του οριζόντιου φορέα μορφής πλάκας με διάκενα (κιβωτοειδούς ή/και κυκλικής διατομής) ή πλακοδοκών, ανεξαρτήτως της μεθοδολογίας κατασκευής του οριζόντιου φορέα για οποιοδήποτε ύψος (H) του κάτω πέλματος του φορέα από την επιφάνεια του εδάφους.
- β. των κεκλιμένων υποστυλωμάτων γεφυρών μορφών «V» ύψους H για οποιοδήποτε ύψος H από την επιφάνεια του εδάφους.

3.6.1.15 Οπλισμένο ή προεντεταμένο σκυρόδεμα κατηγορίας C30/37 (βάθρα οποιασδήποτε διατομής με χρήση ολισθαίνοντος ή αναρριχόμενου ξυλότυπου, δοκού έδρασης κλπ)

Χρησιμοποιείται για την κατασκευή:

- α. βάθρων γεφυρών οποιαδήποτε διατομής, με συνεχή σκυροδέτηση, με χρήση ολισθαίνοντος ξυλότυπου.
- β. Δοκών έδρασης γεφυρών οποιασδήποτε διατομής.

3.6.1.16 Προεντεταμένο σκυρόδεμα κατηγορίας C40/50 για την κατασκευή φορέων γεφυρών ή άλλων προεντεταμένων στοιχείων

Χρησιμοποιείται για την κατασκευή:

- α. των οριζοντίων τμημάτων του φορέα γεφυρών οποιαδήποτε διατομής.
- β. Οποιασδήποτε οριζοντίων ή κατακόρυφων στοιχείων οποιασδήποτε διατομής

3.6.2 Όλες οι παραπάνω εργασίες περιλαμβάνουν:

- α. Την προμήθεια των κάθε φύσης απαιτούμενων υλικών και τα μεταφορά τους σε οποιαδήποτε απόσταση (αδρανή οποιασδήποτε διαβάθμισης και μεγίστου κόκκου, νερό, τσιμέντο οποιουδήποτε τύπου και αντοχής και σε οποιαδήποτε απαιτούμενη ποσότητα, τυχόν απαιτούμενα πρόσθετα ρευστοποιητικά η υπερρευστοποιητικά και σταθεροποιητικά, κατάλληλα πρόσθετα στην περίπτωση χρήσης έτοιμου σκυροδέματος ώστε το σκυρόδεμα να παραμένει σε εργάσιμη κατάσταση όπως και οποιαδήποτε άλλα πρόσθετα μάζης σκυροδέματος)
- β. Την εκτέλεση όλων των απαιτούμενων εργασιών κατασκευής (ξυλότυποι, ικριώματα, προστατευτικά κιγκλιδώματα, ολισθαίνοντα φορεία ανωδομών, ολισθαίνοντες ή αναρριχόμενοι ξυλότυποι βάθρων, φορεία και λοιπές συσκευές για δόμηση εν προβόλω, προκατασκευές, μεταφορά και τοποθέτηση των προκατασκευασμένων στοιχείων στο έργο)
- γ. Την ανάμιξη του σκυροδέματος, την μεταφορά στο εργοτάξιο, την διάστρωση, συμπύκνωση και συντήρησή του.
- δ. Την σύνταξη μελέτης σύνθεσης σκυροδέματος και παρασκευής δοκιμαστικών μιγμάτων πριν από την έναρξη παρασκευής σκυροδεμάτων.
- ε. Τις δειγματοληψίες και ελέγχους σύμφωνα με τα προδιαγραφόμενα στο παρόν άρθρο.
- στ. Τα επιφανειακά τελειώματα τύπου Α όπως προδιαγράφονται στην παράγραφο 3.5.5.3.α για επιφάνειες σε επαφή με ξυλότυπο.
- ζ. Την επιδιόρθωση των τυχών ατελειών σύμφωνα με τα προδιαγραφόμενα στην παράγραφο 3.5.5.5
- η. Την μόρφωση τελειωμάτων πλαστικού σκυροδέματος τύπου ΠΑ (με λείανση) για τις επιφάνειες που δεν βρίσκονται σε επαφή με ξυλότυπο
- θ. Την κατασκευή νέας προσπέλασης εξυπηρέτησης του έργου ή διαμόρφωση τυχόν υπάρχουσας προσπέλασης (τόσο για τις εργασίες απλών σκυροδετήσεων όσο και για τις υπόλοιπες εργασίες)
- ι. Την μεταφορά και τοποθέτηση με μηχανήματα των προκατασκευασμένων στοιχείων του έργου ή την κατασκευή τους απ' ευθείας στην τελική τους θέση
- ια. Την προσκόμιση και αποκόμιση του απαιτούμενου μηχανολογικού εξοπλισμού για την έντευξη και έγκαιρη αποπεράτωση των εργασιών
- ιβ. Την εργασία και τα υλικά των κυλινδρικών ή άλλου σχήματος ενθέτων για την κατασκευή ειδικών διατομών (πχ πλάκες με διάκενα) διαμέτρου ή διατομής σύμφωνα με την μελέτη, από κατάλληλο υλικό που να μην επηρεάζει δυσμενώς το σκυρόδεμα της έγκρισης της Υπηρεσίας και με κατάλληλη αντοχή και ποιότητα γενικότερα, ώστε να μην υφίσταται καμία παραμόρφωση από την υγρασία, τις κάθε είδους στατικές και δυναμικές επιβαρύνσεις κλπ μέχρι πλήρους πήξης του σκυροδέματος, με την τυχόν αναγκαία ενίσχυση των σωμάτων με διαφράγματα, με τοποθέτηση των σωμάτων τούτων σύμφωνα με την μελέτη και με την ολική απώλεια που θα θεωρηθεί ότι παραμένουν ενσωματωμένα μονίμως στο σκυρόδεμα ή απομακρύνονται σύμφωνα με τις εγκεκριμένες μελέτες και τους λοιπούς όρους δημοπράτησης.
- ιγ. Την εργασία και υλικά τοποθέτησης μη οπλισμένων σωλήνων αποστράγγισης βάθρων και τοίχων αντιστήριξης όπως καθορίζεται στη μελέτη κάθε έργου.
- ιδ. Την εργασία και υλικά της διογκωμένης πολυστερίνης ή άλλου υλικού που τυχόν θα χρησιμοποιηθεί για την μόρφωση αρμών.

3.7 **ΕΠΙΜΕΤΡΗΣΗ ΚΑΙ ΠΛΗΡΩΜΗ**

3.7.1 **Επιμέτρηση**

- α. Η επιμέτρηση των σκυροδεμάτων θα γίνεται για κάθε είδος εργασιών σκυροδεμάτων και για κάθε κατηγορία αυτών σε μ3 πραγματικού όγκου, όπως αυτός θα προκύψει από τις διαστάσεις των διαφόρων τμημάτων του έργου, σύμφωνα με τα συμβατικά σχέδια, τους όρους δημοπράτησης τις ΠΤΠ των ειδικών εργασιών στις οποίες χρησιμοποιούνται τα κάθε είδους σκυροδέματα κλπ, αφαιρουμένων των οποιονδήποτε κενών.

Διευκρινίζεται ότι όπου στις κατασκευές σκυροδέματος αναφέρεται το ύψος από το έδαφος η στάθμη αυτού νοείται όπως διαμορφώθηκε με εντολή της Υπηρεσίας πριν από την κατασκευή των σκυροδεμάτων.

- β. Η επιμέτρηση του όγκου σκυροδέματος που διαστρώνεται χωρίς την χρησιμοποίηση ξυλοτύπων, θα γίνει με βάση τις διαστάσεις των σχεδίων χωρίς να επιμετράται ο επιπλέον όγκος του σκυροδέματος του τυχόν διαστρώθηκε λόγω της έλλειψης των ξυλοτύπων.
- γ. Από τον όγκο του σκυροδέματος θα αφαιρείται ο όγκος των περικλειομένων κενών, που διαμορφώνονται με σωλήνες ή με ένθετα σώματα, με σκοπό τη μείωση του όγκου του σκυροδέματος σύμφωνα με τη μελέτη.
- δ. Δεν θα αφαιρείται ο όγκος των λοξοτμημένων ή στρογγυλεμένων γωνιών ούτε ο όγκος των μεταλλικών εξαρτημάτων που ενσωματώνονται στο σκυροδέμα. Επίσης δεν θα αφαιρείται ο όγκος που καταλαμβάνουν σωλήνες που τοποθετούνται στο σώμα του βάρου ή των τοίχων αντιστήριξης για την αποστράγγιση και προστασία αυτών.

3.7.2 **Πληρωμή**

- α. Η πληρωμή θα προσδιορισθεί με βάση τα μ3 που θα προκύψουν από την επιμέτρηση, όπως ορίζεται παραπάνω επί την αντίστοιχη τιμή για κάθε είδους εργασίες σκυροδεμάτων
- β. Στην τιμή μονάδος για κάθε είδος εργασίες σκυροδεμάτων περιλαμβάνονται όλες οι δαπάνες των σχετικών εργασιών που προδιαγράφονται στο παρόν άρθρο και ειδικότερα στην παράγραφο 3.6.2 αυτού.
- γ. Στην τιμή μονάδος περιλαμβάνονται επίσης:
- I. Η ανηγμένη δαπάνη συγκροτημάτων παραγωγής αδρανών υλικών παραγωγής σκυροδέματος, συστημάτων προστασίας των υλικών από την βροχή, τον παγετό κλπ, συστημάτων θέρμανσης ή και άλλων μεθόδων για την σκυροδέτηση με ζεστό ή κρύο καιρό και παγετό (όπως και η ανηγμένη δαπάνη σύνταξης των σχετικών μελετών προστασίας του σκυροδέματος για σκυροδέτηση με ζεστό ή κρύο καιρό και παγετό).
 - II. Οι ζημιές από οποιοδήποτε λόγο και σε οποιοδήποτε τμήμα του έργου ή μηχανήματος κλπ από αιτίες που δεν εμπíπτουν στις διατάξεις περί ανωτέρας βίας και λοιπές άλλες δαπάνες που απαιτούνται από την τεχνική μελέτη του έργου λαμβανομένης υπόψη της μόρφωσης των στοιχείων στις ακριβείς διαστάσεις που παρουσιάζονται στα σχέδια
 - III. Οι δαπάνες προμήθειας, τοποθέτησης και απομάκρυνσης των αναγκαίων ικριωμάτων και ξυλοτύπων.

IV Οι δαπάνες όλων των μηχανικών μέσων, εργαλείων, υλικών, οργάνων, ελέγχων και δοκιμών κάθε είδους όπως επίσης και του επιστημονικού και εργατοτεχνικού προσωπικού που θα απαιτηθεί για την πλήρη εργασία και ακόμη κάθε άλλη δαπάνη έστω και αν δεν περιγράφεται ρητά αλλά είναι αναγκαία για την πλήρη και έντεχνη εκτέλεση της εργασίας.

- δ. Ειδικότερα, επισημαίνεται ότι στην περίπτωση κατά την οποία δεν πληρούνται τα κριτήρια συμμόρφωσης του σκυροδέματος ή και άλλα κριτήρια που θα έχουν τεθεί στους όρους δημοπράτησης, τότε οι επακολουθούντες έλεγχοι, δειγματοληψίες, δοκιμές, μελέτες, δοκιμαστικές φορτίσεις κλπ βαρύνουν τον Ανάδοχο. Σε περίπτωση μη συμμόρφωσης στα κριτήρια των προδιαγραφών, μετά και τους πρόσθετους ελέγχους ο Ανάδοχος υποχρεούται να επανακατασκευάσει το τμήμα ή την κατασκευή σύμφωνα με την σύμβαση, ενώ εκ παραλλήλου η Υπηρεσία κατά την απόλυτη κρίση της θα μπορεί να ζητήσει και τις επαπειλούμενες από την σύμβαση ποινικές ρήτρες ή και την έκπτωση του Αναδόχου από την τυχόν καθυστέρηση που θα ήθελε προκύψει (σχετική η παράγραφος 13.7 του Κ.Τ.Σ. '97).
- ε. Πληρωμές για έργα από σκυροδέμα διενεργούνται κανονικά μετά τη διενέργεια των ελέγχων σε θλίψη δοκιμίων ηλικίας 28 ημερών και εφόσον βρεθεί ότι πληρούνται τα κριτήρια συμμόρφωσης του σκυροδέματος. Για την περίπτωση που έχουν τεθεί και άλλα κριτήρια συμμόρφωσης σκυροδέματος θα πρέπει να έχουν γίνει και οι έλεγχοι συμμόρφωσης με τα πρόσθετα κριτήρια και εφόσον έχει βρεθεί ότι εκπληρούνται και τα κριτήρια αυτά, μόνο τότε θα διενεργούνται οι σχετικές πληρωμές.

Αν δεν πληρούνται όλα τα κριτήρια συμμόρφωσης, τότε οι σχετικές πληρωμές παραμένουν σε εκκρεμότητα μέχρι την έκδοση των αποφάσεων αποδοχής της κατασκευής.

Εφόσον ζητηθεί από τον Ανάδοχο, είναι δυνατόν να πραγματοποιηθούν και πληρωμές για έργα σκυροδέματος πριν από τις 28 ημέρες, εφόσον παρθούν και δοκίμια ελέγχου της ποιότητας του σκυροδέματος σε μικρότερη ηλικία, Τα δοκίμια αυτά θα συντηρούνται κανονικά όπως και τα δοκίμια των 28 ημερών, θα κατασκευάζονται σε ίσο αριθμό και από το ίδιο μίγμα με τα συμβατικά δοκίμια ποιοτικού ελέγχου των 28 ημερών και θα δοκιμάζονται σε θλίψη όχι νωρίτερα από 7 μέρες. Για να χρησιμοποιηθούν τα δοκίμια των 7 ημερών θα πρέπει να έχει αποκατασταθεί από τη μελέτη σύνθεσης σχέση ανάπτυξης της αντοχής του σκυροδέματος με ελέγχους αντοχής τουλάχιστον στις 7 ημέρες και 28 ημέρες.

Προς τα αποτελέσματα αυτής της σχέσης ανάπτυξης της αντοχής της μελέτης σύνθεσης θα συγκρίνονται τα αποτελέσματα των δοκιμών θλίψης στις 7 και πλέον ημέρες για να καθοριστεί αν εκπληρώνεται κατ' αρχήν το κριτήριο συμμόρφωσης θλιπτικής αντοχής και να πραγματοποιούνται ενωρίτερες πληρωμές. Εν πάση περιπτώσει όμως το κριτήριο συμμόρφωσης θλιπτικής αντοχής θα παραμένει πάντοτε ο έλεγχος θλιπτικής αντοχής των συμβατικών δοκιμίων ηλικίας 28 ημερών κανονικά συντηρούμενων.

- στ. Στην τιμή δεν περιλαμβάνονται (εκτός αν προδιαγράφεται διαφορετικά) η δαπάνη διαμόρφωσης επιφανειακών τελειωμάτων επιφανειών σκυροδέματος σε επαφή με ξυλότυπους υψηλής ποιότητας (τύπων Β,Γ,Δ,Ε και άλλων ειδικών τύπων) που θα επιμετρηθούν και θα πληρωθούν με ειδικές τιμές του τιμολογίου.

Γ - 4 **ΤΣΙΜΕΝΤΑ**

4.1 **ΑΝΤΙΚΕΙΜΕΝΟ**

Η προμήθεια, μεταφορά, αποθήκευση επί τόπου του Έργου και χρησιμοποίηση του τσιμέντου κάθε τύπου εκτός του τύπου IV στις πάσης φύσης κατασκευές.

4.2 **ΕΦΑΡΜΟΣΤΕΕΣ ΠΡΟΔΙΑΓΡΑΦΕΣ**

4.2.1 Ελληνικός Κανονισμός Τσιμέντων (ΠΔ 244/80)

4.2.2 ΚΤΣ 97

4.2.3 Άρθρο Γ-3 της ΤΣΥ

4.3 **ΟΡΙΣΜΟΙ**

Ως τσιμέντο περιγράφεται ένα υλικό, το οποίο παρουσιάζει συνεκτικές και συνδετικές ιδιότητες που το καθιστούν κατάλληλο για την σύνδεση αδρανών υλικών σε ένα συμπαγές σύνολο. Επιπλέον, με την χρήση νερού, μέσω χημικής αντίδρασης το τσιμέντο εμφανίζει ιδιότητες πήξης και σκλήρυνσης.

4.4 **ΕΙΔΙΚΑ ΧΑΡΑΚΤΗΡΙΣΤΙΚΑ ΤΩΝ ΕΡΓΑΣΙΩΝ**

Η δαπάνη προμήθειας, μεταφοράς αποθήκευσης επί τόπου του έργου και χρησιμοποίησης του τσιμέντου στις πάσης φύσεως κατασκευές (εκτός αν άλλως ορίζεται στα λοιπά Συμβατικά Τεύχη) δεν πληρώνεται ξεχωριστά στον Ανάδοχο αλλά συμπεριλαμβάνεται στις τιμές μονάδος των διαφόρων εργασιών στις οποίες γίνεται χρήση του

4.5 **ΤΕΧΝΙΚΕΣ ΚΑΙ ΣΥΜΒΑΤΙΚΕΣ ΠΡΟΔΙΑΓΡΑΦΕΣ ΥΛΙΚΩΝ ΚΑΙ ΕΡΓΑΣΙΑΣ**

4.5.1 **Τύποι τσιμέντου**

- α. Οι τύποι τσιμέντου που θα χρησιμοποιηθούν θα είναι σύμφωνοι με τα οριζόμενα στο ΠΔ 244/80 και ανάλογα με την αιτιολογημένη πρόταση του Αναδόχου, την αφορούσα στις μελέτες σύνθεσης των σκυροδεμάτων.
- β. Σε περίπτωση συνάντησης δυσμενών συνθηκών υπογείων νερών, πράγμα που μπορεί να έχει σαν συνέπεια την προσβολή του σκυροδέματος από χημικές ουσίες, είναι πιθανό να καταστεί αναγκαία η χρησιμοποίηση τσιμέντου τύπου IV. Για μια τέτοια χρησιμοποίηση τσιμέντου κατηγορίας IV απαιτείται οπωσδήποτε αιτιολογημένη πρόταση του Αναδόχου και έγκριση της Υπηρεσίας. Στην περίπτωση αυτή θα πληρωθεί στον Ανάδοχο η επί πλέον δαπάνη του για την προμήθεια επί τόπου τσιμέντου τύπου IV.
- γ. Τονίζεται ότι η περίπτωση χρήσης τσιμέντου IV δεν συνιστά λόγο παράτασης της προθεσμίας περάτωσης του έργου.

4.5.2 **Τρόπος παράδοσης και μεταφοράς τσιμέντου**

Το τσιμέντο που θα χρησιμοποιηθεί στο Έργο θα παραδίνεται σε σάκους ή χύδην, Το τσιμέντο σε σάκους θα παραδίνεται στο εργοτάξιο σε ανθεκτικούς, καλοκατασκευασμένους χάρτινους σάκους, σφραγισμένους στο εργοστάσιο, οι οποίοι δεν θα είναι σχισμένοι και δεν θα έχουν φθορές. Το περιεχόμενο υλικό όλων των σάκων θα είναι το ίδιο και θα ζυγίζει 50 kg. Το τσιμέντο μπορεί να παραδοθεί χύμα, αρκεί ο Ανάδοχος να εξασφαλίσει επαρκή μεταφορικά μέσα και αν προβλέπονται από τα συμβατικά τεύχη, συσκευές ζύγισης και όλες τις απαραίτητες εγκαταστάσεις, που θα εξασφαλίζουν την καλή κατάσταση του υλικού και που θα επιτρέπουν την ακριβή ζύγιση μόλις τα φορτία καταφθάνουν στο σιλό αποθήκευσης του Αναδόχου μέχρι την στιγμή της ενσωμάτωσής τους στα σκυροδέματα.

Όλες οι αποστολές τσιμέντου θα συνοδεύονται από τα παρακάτω έγγραφα αποστολής:

- Βεβαίωση ότι το τσιμέντο ανταποκρίνεται στις απαιτήσεις των υπόψη προδιαγραφών
- Τύπο του αποστελλόμενου τσιμέντου
- Τόπο και ημερομηνία παραγωγής του τσιμέντου
- Ημερομηνία αποστολής και ποσότητα του αποστελλόμενου τσιμέντου.

Η μεταφορά τσιμέντου χύδην, θα γίνεται με ειδικά σιλοφόρα οχήματα που διαθέτουν καθαρούς και υδατοστεγείς χώρους, σφραγισμένους και σωστά σχεδιασμένους, ώστε να παρέχουν πλήρη προστασία του τσιμέντου από την υγρασία.

Η μεταφορά τσιμέντου σε σάκους, αν χρησιμοποιηθεί, θα πρέπει να εξασφαλίζει εξ ίσου ικανοποιητικά την προστασία από την υγρασία. Αν κατά την μεταφορά, διακίνηση ή αποθήκευση του, το τσιμέντο υποστεί ζημιά θα απομακρύνεται αμέσως από το Εργοτάξιο με έξοδα του Αναδόχου.

Ο τρόπος μεταφοράς και διακίνησης του τσιμέντου θα υπόκεινται στην έγκριση της Υπηρεσίας

4.5.3 Αποθήκευση

Αμέσως μετά την παραλαβή του στο εργοτάξιο, το τσιμέντο θα αποθηκεύεται σε κατασκευές στεγανές, που εξασφαλίζουν πλήρη προστασία από τις καιρικές συνθήκες και επαρκώς αεριζόμενες. Τσιμέντο σε σάκους θα φυλάσσεται σε κλειστές αποθήκες. Το πάτωμα των αποθηκών θα έχει ξύλινη εσχάρα υπερυψωμένη κατά πενήντα (50) εκατοστά πάνω από το έδαφος και σκεπασμένη με υδατοστεγή μεμβράνη. Η αποθήκευση τσιμέντου σε σάκους στο έδαφος δεν θα επιτραπεί σε καμία περίπτωση. Αν απαιτηθεί, το τσιμέντο θα καλυφθεί, όπως πρέπει, με μουσαμάδες ή άλλα αδιάβροχα καλύμματα. Η θέση που θα επιλεγεί για τέτοια αποθήκευση θα είναι υπερυψωμένη και θα προσφέρεται για ευχερή αποστράγγιση. Το χύδην τσιμέντο θα φυλάσσεται σε υδατοστεγανά σιλό, που θα αδειάζονται και θα καθαρίζονται σε κανονικά χρονικά διαστήματα, όχι πλέον των τεσσάρων μηνών, ή όπως αλλιώς καθοριστεί από την Υπηρεσία.

Τσιμέντο διαφορετικού τύπου θα αποθηκεύεται σε χωριστά τμήματα της αποθήκης, ή σε διαφορετικά σιλό. Όλες οι εγκαταστάσεις αποθήκευσης, θα υπόκεινται στην έγκριση της Υπηρεσίας και θα είναι τέτοιες, που να επιτρέπουν εύκολη προσπέλαση για επιθεώρηση και αναγνώριση. Οι χώροι αποθήκευσης θα βρίσκονται στο χώρο του Έργου ή στο σημείο παράδοσης και θα έχουν επαρκή αποθηκευτική ικανότητα τσιμέντου, ώστε να καθίσταται δυνατή η συνέχιση των Έργων χωρίς διακοπή ή καθυστέρηση. Για να αποφεύγεται υπερβολική παλαιώση του τσιμέντου σε σάκους, μετά την παράδοση ο Ανάδοχος θα χρησιμοποιεί τσιμέντο σε σάκους, κατά χρονολογική σειρά παράδοσης τους στο Εργοτάξιο. Κάθε φορτίο του τσιμέντου σε σάκους θα αποθηκεύεται, ούτως ώστε να διακρίνεται εύκολα από τα άλλα φορτία. Τσιμέντο σε σάκους δεν θα στοιβάζεται σε στοίβες ύψους μεγαλύτερου των δεκαπέντε (15) σάκων και μόνο για μικρές περιόδους αποθήκευσης και πάντα όχι μεγαλύτερες των τριάντα (30) ημερών και σε στοίβες ύψους όχι πάνω από επτά(7) σάκους για μεγαλύτερες περιόδους.

Τσιμέντο αποθηκευμένο στο Εργοτάξιο για περίοδο μεγαλύτερη των σαράντα (40) ημερών ή τσιμέντο αμφίβολης ποιότητας, μπορεί να χρησιμοποιηθεί μόνο αφού έχει ελεγχθεί δειγματοληπτικά από την Υπηρεσία και τα αποτελέσματα των δοκιμών είναι ικανοποιητικά. Το τσιμέντο δεν θα πρέπει να περιέχει σβώλους και να έχει υποστεί οποιαδήποτε ζημιά πριν χρησιμοποιηθεί στο σκυρόδεμα.

Εάν το τσιμέντο παραδίδεται σε χάρτινους σάκους, οι κενοί σάκοι θα καίγονται. Τσιμέντο κατεστραμμένο ή χυμένο στο έδαφος, λόγω απροσεξίας κατά την εκφόρτωση, αποθήκευση και διακίνηση, καθώς και τσιμέντο αχρηστευμένο λόγω ενυδατώσεως δεν θα γίνεται δεκτό και η δαπάνη θα βαρύνει τον Ανάδοχο.

Τσιμέντο ηλικίας μικρότερης των δεκαπέντε (15) ημερών από την παρασκευή του δεν θα χρησιμοποιείται στην κατασκευή.

4.5.4 Απαιτήσεις δοκιμών

Ο Ανάδοχος θα υποβάλλει πριν τη χρησιμοποίηση του τσιμέντου στο σκυρόδεμα, κονίαμα ή ένεμα, Επικυρωμένες Εκθέσεις Δοκιμών του Εργοστασίου, σύμφωνα με τα ισχύοντα πρότυπα ASTM, σχετικά με τους ελέγχους ποιότητας που έγιναν στο Εργοστάσιο, συμπεριλαμβανομένων των φυσικών και χημικών ιδιοτήτων του τσιμέντου που προτείνεται για το Έργο. Επίσης, ο Ανάδοχος θα πρέπει να προσκομίσει μαζί με κάθε φορτίο τσιμέντου, πιστοποιητικό με το οποίο να δίνεται εγγύηση ότι το τσιμέντο είναι σύμφωνο με τις απαιτήσεις των Προδιαγραφών. Το πιστοποιητικό θα αναφέρει την ημερομηνία άφιξης κάθε φορτίου στο Έργο, την ποσότητα και το χαρακτηριστικό του σιλό και της παρτίδας προέλευσης του τσιμέντου στο Εργοστάσιο.

Η Υπηρεσία διατηρεί το δικαίωμα να διατάξει τη δειγματοληψία του τσιμέντου που προτίθεται να χρησιμοποιήσει ο Ανάδοχος και την υποβολή του σε δοκιμές. Δεν θα χρησιμοποιηθεί τσιμέντο μέχρις ότου η Υπηρεσία μείνει ικανοποιημένη από τα αποτελέσματα των δοκιμών. Εάν οι δοκιμές δείξουν ότι το τσιμέντο που έχει παραδοθεί δεν είναι ικανοποιητικό αυτό θα αντικατασταθεί με έξοδα του Αναδόχου.

4.5.5 Θερμοκρασία του τσιμέντου

Η μέγιστη θερμοκρασία του τσιμέντου κατά την παράδοση του στους αναμικτήρες δεν θα υπερβαίνει τους εξήντα (60°C) C εκτός και αν εγκριθεί αλλιώς από την Υπηρεσία.

4.6 ΕΡΓΑΣΙΕΣ (ΚΟΝΔΥΛΙΑ) ΤΟΥ ΤΙΜΟΛΟΓΙΟΥ ΠΟΥ ΠΡΟΔΙΑΓΡΑΦΟΝΤΑΙ ΣΕ ΑΥΤΟ ΤΟ ΑΡΘΡΟ

4.6.1 Τσιμέντα κάθε τύπου εκτός του τύπου IV

Η εργασία περιλαμβάνει την προμήθεια, μεταφορά, αποθήκευση, διακίνηση, δοκιμές και χρησιμοποίηση του τσιμέντου κάθε τύπου, εκτός του τύπου IV, στις πάσης φύσεως κατασκευές (σκυροδέματα, τσιμεντοκονίες κλπ) στις οποίες γίνεται χρήση του.

4.6.2 Τσιμέντα τύπου IV

Η εργασία περιλαμβάνει τις παραπάνω δραστηριότητες με μόνη διαφορά ότι το χρησιμοποιούμενο τσιμέντο είναι τύπου IV

4.7 ΕΠΙΜΕΤΡΗΣΗ - ΠΛΗΡΩΜΗ

4.7.1 Η δαπάνη προμηθείας, μεταφοράς, αποθήκευσης, διακίνησης, δοκιμών και χρησιμοποίησης του τσιμέντου κάθε τύπου, εκτός του τύπου IV, στις πάσης φύσεως κατασκευές δεν πληρώνεται ξεχωριστά στον Ανάδοχο αλλά συμπεριλαμβάνεται στις τιμές μονάδος των διαφόρων εργασιών στις οποίες γίνεται χρήση του.

4.7.2 Σε περίπτωση που στα λοιπά συμβατικά τεύχη υπάρχει πρόβλεψη χρησιμοποίησης τσιμέντου επί πληρωμή, τότε θα επιμετρώνται σε τόνους πραγματικά χρησιμοποιηθέντος τσιμέντου.

4.7.3 Σε περίπτωση χρησιμοποίησης τσιμέντου τύπου IV, για τους λόγους που αναφέρονται στην παράγραφο 4.5.1.β τότε το τσιμέντο αυτό θα πληρώνεται ξεχωριστά με την αντίστοιχη τιμή μονάδας του τιμολογίου (αν υπάρχει) ή με σύνταξη Π.Κ.Τ.Μ.Ν.Ε. που θα υπολογισθεί με βάση την επί πλέον δαπάνη προμηθείας κλπ τσιμέντου τύπου IV.

Γ - 5**ΞΥΛΟΤΥΠΟΙ****5.1 ΑΝΤΙΚΕΙΜΕΝΟ**

5.1.1 Μελέτη και κατασκευή ικριωμάτων και ξυλοτύπων

5.1.2 Μελέτη και κατασκευή ικριωμάτων και ξυλοτύπων για επιφανειακό τελείωμα σκυροδέματος υψηλής ποιότητας τύπου Β, Γ, Δ ή Ε (βλ. παραγρ. 3.5.5. του άρθρου Γ3).

5.2 ΕΦΑΡΜΟΣΤΕΕΣ ΠΡΟΔΙΑΓΡΑΦΕΣ

Για το παραπάνω αντικείμενο έχουν εφαρμογή ο κανονισμός Τεχνολογίας Σκυροδέματος 1997 και τα καθοριζόμενα στο άρθρο Γ-3 της παρούσας Τ.Σ.Υ. κυρίως σε ότι αφορά τα επιφανειακά τελειώματα σκυροδεμάτων σε επαφή με ξυλοτύπους.

5.3 ΟΡΙΣΜΟΙ

Ξυλότυπος ή ικρίωμα νοείται ο σκελετός της κατασκευής ο οποίος:

- α. Δίνει στο σκυρόδεμα την μορφή του
- β. Παρέχει τα μέσα για να προκύψει η απαιτούμενη διαμόρφωση και εμφάνιση των επιφανειών.
- γ. Στηρίζει τον φορέα μέχρις ότου μπορέσει να φέρει τα φορτία για τα οποία μελετήθηκε.

5.4 ΕΙΔΙΚΑ ΧΑΡΑΚΤΗΡΙΣΤΙΚΑ ΤΩΝ ΕΡΓΑΣΙΩΝ

Χωρίς να περιορίζονται αναγκαστικά σ' αυτές, οι εργασίες περιλαμβάνουν την προμήθεια όλων των υλικών, τους στατικούς υπολογισμούς και τα σχέδια λεπτομερειών, όλα τα απαραίτητα εξαρτήματα, τις υποδοχές ξυλοτύπων και αγκύρωσης, τις συμπληρώσεις με τσιμεντοκονίαμα, εξαρτήματα για την στερέωση διαφόρων ενσωματώσεων, καθώς και την επιθεώρηση των ξυλοτύπων.

Τα ικρίωματα και οι ξυλότυποι θα κατασκευάζονται από σίδηρο ή ξύλο, ή άλλο υλικό της έγκρισης της Υπηρεσίας. Επίσης, της έγκρισης της Υπηρεσίας, θα είναι το σχήμα, οι διαστάσεις, η ποιότητα και η αντοχή των διαφόρων τεμαχίων των ικριωμάτων και ξυλοτύπων. Η παραπάνω έγκριση δεν απαλλάσσει τον Ανάδοχο από την πλήρη και απόλυτη ευθύνη που έχει (ποινική και αστική) για την έντεχνη, ασφαλή και σύμφωνη με τους όρους δημοπράτησης κατασκευή των ικριωμάτων και ξυλοτύπων.

Οπουδήποτε αναφέρεται, ότι η δαπάνη μίας εργασίας περιλαμβάνει την δαπάνη των ικριωμάτων και ξυλοτύπων, ή οπουδήποτε προβλέπεται ειδική τιμή για τα ικρίωματα και ξυλοτύπους, τότε η τιμή της προσφοράς του Αναδόχου θεωρείται ότι περιλαμβάνει όλες τις δαπάνες που απαιτούνται για την μελέτη και κατασκευή των ικριωμάτων και ξυλοτύπων, σύμφωνα με τα αναφερόμενα στην παρούσα προδιαγραφή, ώστε να αντέξουν στις οποιεσδήποτε δράσεις κατά την κατασκευή και να είναι σύμφωνα με τα σχέδια (ανεξάρτητα από την οποιαδήποτε φθορά υλικού που θα ήθελε χρειασθεί).

Για τα σοβαρότερα τμήματα του έργου, θα πρέπει να υποβάλλεται από τον Ανάδοχο (εάν δεν περιλαμβάνεται στην μελέτη) ειδική μελέτη των ικριωμάτων και ξυλοτύπων, των ξυλοτύπων των φορέων για την δόμηση εν προβόλω, των ολισθαινόντων φορέων σκυροδέτησης επί τόπου (χωρίς χρήση ικριωμάτων).

Τα ικρίωματα και οι ξυλότυποι θα κατασκευασθούν ώστε να αντέχουν ασφαλώς στις δράσεις που μπορούν να επιβληθούν κατά την κατασκευή. Οι επιβαλλόμενες δράσεις προέρχονται κυρίως από την κυκλοφορία του προσωπικού, από την στερέωση των οπλισμών, από την διάστρωση και συμπύκνωση του σκυροδέματος (ειδικά από την οριζόντια συνιστώσα της ώθησης του νωπού σκυροδέματος), από το βάρος των κατασκευών που τυχόν θα εδραστούν πάνω σ' αυτά, από τη μεταβίβαση φορτίων κατά την προένταση, από την ανεμοπίεση, τις

θερμοκρασιακές μεταβολές, τις καθιζήσεις. Η εκλογή του ικριώματος και των ξυλοτύπων έχει μεγάλη σημασία. Τα περισσότερα προβλήματα των τελικών αποτελεσμάτων οφείλονται σε ανεπάρκεια των ικριωμάτων και των ξυλοτύπων. Σε κάθε περίπτωση η κατασκευή των τύπων και των ικριωμάτων θα είναι σύμφωνη με τους αντιστοίχους κανονισμούς και τις σχετικές διατάξεις, ώστε να εξασφαλίζεται η ασφάλεια του έργου και του εργατοτεχνικού προσωπικού.

Η αντοχή και ευστάθεια των ικριωμάτων πρέπει να αιτιολογούνται με βάση τις μεθόδους υπολογισμού που διέπουν τα υλικά από τα οποία κατασκευάζονται. Χαρακτηριστικά αναφέρεται ως διέπουσα την μελέτη και κατασκευή των ικριωμάτων η παράγραφος 3.3 του DIN 1045/1972 και το DIN 4420. Επίσης μπορούν να χρησιμοποιηθούν και άλλοι συναφείς κανονισμοί της έγκρισης της Υπηρεσίας.

Οι παραμορφώσεις των ικριωμάτων και ξυλοτύπων πρέπει να συμβιβάζονται με τις ανοχές κατασκευής και να μην επηρεάζουν δυσμενώς τη συμπεριφορά του έργου. Η υπερύψωση, αν απαιτείται, θα δίδεται από την μελέτη εκτός αν αλλιώς προδιαγράφεται.

Η διαμόρφωση των ικριωμάτων και ξυλοτύπων μπορεί να γίνει στην περίπτωση απλών κατασκευών και με την εφαρμογή αναγνωρισμένων και αποδεκτών εμπειρικών κανόνων, πάντοτε όμως από προσωπικό κατάλληλα εξειδικευμένο.

Οι εμπειρικοί κανόνες αναφέρονται κυρίως στην πραγματοποίηση:

- σωστής στήριξης σε κατάλληλο έδαφος
- συνδέσεων που να μεταβιβάζουν ασφαλώς τις δυνάμεις των θλιβομένων στοιχείων
- κατάλληλης διάταξης αντιανεμίων συνδέσμων

Επισημαίνεται πάντως ότι η Υπηρεσία έχει το δικαίωμα να ζητήσει, για οποιοδήποτε τμήμα του έργου, μελέτη ξυλοτύπων και ικριωμάτων από τον Ανάδοχο, ο οποίος παραμένει πάντοτε ο μόνος υπεύθυνος για τους ξυλοτύπους και τα ικριώματα, έστω και αν η Υπηρεσία δεν έκανε χρήση του παραπάνω δικαιώματος της να ζητήσει μελέτη ξυλοτύπου και ικριωμάτων.

Τα ικριώματα και οι ξυλότυποι πρέπει να συμβιβάζονται με τον προβλεπόμενο τρόπο σκυροδέτησης και την ταχύτητα σκυροδέτησης (π.χ. προκειμένου για τοιχώματα και υποστυλώματα υψηλότερα των 3.0μ η ταχύτητα διάστροφης πρέπει να προσαρμόζεται προς την αντοχή του ξυλότυπου και αντιστρόφως) με τον τρόπο δόνησης (π.χ. σε περίπτωση χρησιμοποίησης δονητών εφαρμοζομένων πάνω στον ξυλότυπο για την συμπύκνωση του σκυροδέματος, πρέπει να αποφεύγονται οι μεγάλες απώλειες ενέργειας στις στηρίξεις-(ελαστική στήριξη ξυλοτύπων) με τις απαιτήσεις λόγω προέντασης (η προένταση προκαλεί παραμορφώσεις και μεταβίβαση φορτίων) και με τη συντήρηση και την τυχόν προβλεπόμενη θερμική επεξεργασία του σκυροδέματος.

Ο ξυλότυπος πρέπει να είναι έτσι μελετημένος, ώστε να αποφεύγεται η απώλεια υλικού κατά την σκυροδέτηση. Η στεγανότητα των αρμών μπορεί να εξασφαλισθεί με την σωστή απευθείας επαφή των άκρων των στοιχείων του σανιδώματος, τα οποία μπορούν να έχουν ειδικά διαμορφωθεί. Σε ειδικές περιπτώσεις χρειάζονται αρμοκάλυπτρα.

Σε περιπτώσεις μόνιμου ξυλοτύπου που ενσωματώνεται στην κατασκευή πρέπει να ελέγχεται η αντοχή του σε διάρκεια, εάν αποτελεί λειτουργικό στοιχείο. Αν είναι στοιχείο μη λειτουργικό πρέπει να ελέγχεται το ότι τουλάχιστον δεν είναι επιβλαβές. Οι εσωτερικές κοιλότητες (π.χ. διάκενα για την μείωση του βάρους μιας πλάκας) μπορούν να σχηματίζονται με μόνιμα στοιχεία η σώματα πλήρωσης, τα οποία δεν πρέπει να επηρεάζουν την συμπεριφορά του φορέα.

Οι διατάξεις για την συγκράτηση των ξυλοτύπων που διασχίζουν το σκυρόδεμα, δεν πρέπει να το επηρεάζουν. Τα στηρίγματα των οπλισμών (αποστάτες) που ενσωματώνονται στην κατασκευή δεν πρέπει να επηρεάζουν ούτε την αντοχή σε διάρκεια ούτε την εμφάνιση λεκέδων (π.χ. ίχνη σκουριάς η διείσδυση νερού).

Τέλος ο ξυλότυπος πρέπει να είναι μελετημένος έτσι ώστε να επιτρέπει την σωστή αφαίρεσή του χωρίς να προκαλούνται ζημιές στο σκυρόδεμα.

Η μελέτη των ξυλοτύπων θα συντάσσεται από διπλωματούχο Πολιτικό Μηχανικό. Στην περίπτωση που δεν περιλαμβάνεται τέτοια μελέτη ξυλοτύπων στη μελέτη του έργου, τότε την μελέτη αυτή θα συντάσσει υπεύθυνος Πολιτικός Μηχανικός του Αναδόχου. Στη μελέτη αυτή θα πρέπει να λαμβάνονται υπόψη και οι τυχόν υπάρχοντες κανονισμοί ασφάλειας των εργαζομένων στις κατασκευές.

Στην περίπτωση υποστήριξης ικριωμάτων σε στάθμη διαφορετική από των θεμελίων, ο Ανάδοχος θα εκτελέσει την υποστήριξη αυτή με χρήση πασσάλων ή άλλης μεθόδου ικανής να παραλάβει τα προβλεπόμενα φορτία.

Στη μελέτη των ικριωμάτων θα υποβληθούν σχετικές λεπτομέρειες μαζί με τους στατικούς υπολογισμούς υπογραμμένες από μελετητή διπλωματούχο Μηχανικό.

Ειδικές μέθοδοι σκυροδέτησης και ειδικά σκυροδέματα μπορεί να εισάγουν ιδιαίτερες απαιτήσεις για τον ξυλότυπο. Ειδικές μέθοδοι σκυροδέτησης είναι:

- εκτοξευόμενο σκυρόδεμα
- σκυροδέτηση με ενέσεις
- σκυροδέτηση μέσα σε νερό

Μερικά σκυροδέματα (αντλούμενα σκυροδέματα με επιβραδυντικά πήξης ή ρευστοποιητικά) προκαλούν μεγαλύτερες ωθήσεις από τα συνηθισμένα σκυροδέματα, και αυτό πρέπει να ληφθεί υπόψη.

5.5 ΤΕΧΝΙΚΕΣ ΚΑΙ ΣΥΜΒΑΤΙΚΕΣ ΠΡΟΔΙΑΓΡΑΦΕΣ ΥΛΙΚΩΝ ΚΑΙ ΕΡΓΑΣΙΑΣ

5.5.1 Υλικά

α. Ικριώματα

Τα υλικά των ικριωμάτων θα ανταποκρίνονται στις απαιτήσεις της σύγχρονης τεχνολογίας ικριωμάτων για κατασκευαστικά έργα (ξυλεία λαρτζίνη (λατάκια), ξυλεία πριστή, μορφοσίδηρος καταλλήλων διατομών, σωληνωτά ικριώματα κ.λ.π).

Τα ικριώματα φέρουν οριζοντίους και χιαστί συνδέσμους προς δύο διευθύνσεις για την παραλαβή των οριζοντίων δυνάμεων. Οι στύλοι των ικριωμάτων σε κοινά οικοδομικά έχουν ελαχίστη πλευρά διατομής 7.0 cm. Κατά την κατασκευή τους επιτρέπεται η χρησιμοποίηση υποστρωμάτων αποτελούμενων από δύο κατ' επέκταση συνδεδεμένα τεμάχια.

β. Ξυλότυποι

(I) Γενικά

Οι τύποι θα είναι κατασκευασμένοι έτσι ώστε να αντέχουν την πίεση που προκαλείται από τη διάσθρωση και δόνηση του σκυροδέματος και θα συγκρατούνται στερεά στη σωστή τους θέση. Οι τύποι θα είναι επαρκώς στεγανοί για να εμποδίζουν τη διαρροή κονιάματος από το σκυρόδεμα.

Η ξυλεία των τύπων θα είναι σύμφωνη με το πρότυπο AASHO M168 ή με άλλο αν ισχύει πρότυπο της Γερμανίας.

(II) Ξυλότυποι εμφανούς σκυροδέματος

Οι τύποι αυτοί αναφέρονται σε τύπους σκυροδέματος με επιφανειακό τελείωμα υψηλής ποιότητας (**ΤΥΠΟΥ Β,Γ,Δ ή Ε**) της παρούσας **Τ.Σ.Υ.** και θα είναι κατασκευασμένοι έτσι ώστε να δημιουργούν ομοιόμορφη και σταθερή εμφάνιση και μορφή στην επιφάνεια του σκυροδέματος. Δεν θα επιτρέπονται μεταλλικά μπαλώματα στους τύπους αυτών των επιφανειών. Το πέτωμα ή η επένδυση των τύπων θα τοποθετείται έτσι ώστε όλα τα οριζόντια ίχνη του τύπου να είναι συνεχή σε όλη την επιφάνεια.

Για την συμπλήρωση του κάθε στοιχείου του φέροντος οργανισμού θα χρησιμοποιείται το ίδιο υλικό, ή υλικά που δημιουργούν όμοια υφή της επιφανείας του σκυροδέματος και χρωματική απόχρωση.

Το χρησιμοποιούμενο κόντρα- πλακέ θα είναι: τύπου **BETOFORM** με πλαστική επίστρωση στη μια τουλάχιστον πλευρά (προς το σκυρόδεμα). Τα φύλλα θα είναι γερά, χωρίς φθορές, με ακμές σε άριστη κατάσταση. Οι λαμαρίνες θα αποτελούνται από χαλύβδινα φύλλα ελαχίστου πάχους 1.6 χλστ.

Η χρησιμοποιούμενη ξυλεία θα είναι κατάλληλες πιστές σανίδες πλανισμένες στην πλευρά προς το σκυρόδεμα και στο πάχος των σανίδων κατά μήκος των διαμήκων αρμών με ακμές σε άριστη κατάσταση, χωρίς φθορές των σανίδων.

(III). Ξυλότυποι μη εμφανούς σκυροδέματος

Αναφέρεται σε τύπους σκυροδέματος με επιφανειακό τελείωμα ΤΥΠΟΥ Α (βλέπε άρθρο Γ-3 της παρούσας Τ.Σ.Υ.).

Θα χρησιμοποιείται ξυλεία πιστή με ορθογωνικές διατομές, κόντρα - πλακέ, λαμαρίνα ή άλλο υλικό κατάλληλο για τη συγκράτηση του σκυροδέματος χωρίς διαρροές ή παραμορφώσεις (βλέπε και άρθρο Γ-3 της παρούσας Τ.Σ.Υ.).

γ. Χάλυβας

Θα είναι σύμφωνος προς το ASTM A36 ή καλύτερος.

δ. Ηλοι, σφήνες, γάντζοι

Θα είναι σύμφωνα με το καναδικό πρότυπο C.S.A.B 111, ή θα είναι σύμφωνα με άλλο εν ισχύει πρότυπο της Γερμανίας ή των Ηνωμένων Πολιτειών της Αμερικής.

ε. Κοχλίες και περικόχλια

Θα είναι σύμφωνα με την ASTM A307 (Grade A) με εξαγωνικές κεφαλές και περικόχλια, ή σύμφωνα με το πρότυπο AASHO M 164 (ASTM A 325) για κοχλίες υψηλής αντοχής.

στ. Εγκαταλειπόμενοι ξυλότυποι

Σε κενά όπου δεν είναι δυνατή η χρησιμοποίηση αφαιρουμένων τύπων, θα επιτρέπεται να χρησιμοποιούνται τύποι εγκαταλειπόμενοι (που δεν επανακτώνται). Αυτοί θα είναι από υλικά ικανής αντοχής και στερεότητας, ώστε να διατηρούν το σχήμα τους χωρίς υπερβολικές αποκλίσεις κατά την έγχυση και τη σκλήρυνση του σκυροδέματος, να μην έχουν δε επιβλαβή επίδραση στο σκυρόδεμα αμέσως, ή και καθ' όλη τη ζωή της κατασκευής. Τούτο ισχύει και για τα στοιχεία των μονίμων ξυλοτύπων. Τέτοια είδη μονίμων ξυλοτύπων θα αποτελούνται από πλαστικό ενισχυμένο με ίνες υάλου, από σκυρόδεμα ενισχυμένο με ίνες υάλου ή και άλλα κατάλληλα είδη που θα πρέπει να έχουν εγκριθεί από την Υπηρεσία.

5.5.2 Τοιχώματα των ξυλοτύπων

Θα κατασκευασθούν από καλά συναρμολογημένα φύλλα, με σφικτούς αρμούς, αρκετά άκαμπτα, ώστε να αποφεύγονται οι επιβλαβείς παραμορφώσεις και η διαρροή της τσιμεντοκονίας. Στα εμφανή σκυροδέματα, οι εξωτερικές επιφάνειες πρέπει να είναι απαλλαγμένες από τα ίχνη των αρμών.

Οι ενώσεις μεταξύ των φύλλων θα έχουν τέλεια προσαρμογή, ώστε να αποφεύγεται διαφοροποίηση στις παραμορφώσεις και διαρροή τσιμεντοκονίας κατά μήκος του αρμού.

Οι τυχόν κυματώσεις στην επιφάνεια του σκυροδέματος από αποκλίσεις των ξυλοτύπων δεν θα υπερβαίνουν τα 3 χλστ ή το 1/270 της αξονικής απόστασης μεταξύ ήλων, συνδέσμων, ή άλλων υποστηριγμάτων.

5.5.3 Εξαρτήματα

5.5.3.1 Σύνδεσμοι ξυλοτύπων

Θα μπορούν να αφαιρεθούν μέχρι βάθους τουλάχιστον 40 χλστ. από την επιφάνεια του σκυροδέματος. Το αφαιρούμενο μέρος του συνδέσμου θα αποτελείται είτε από πλαστικό κώνο, είτε από άλλο υλικό με κωνική επιφάνεια.

Το αφαιρούμενο τμήμα του συνδέσμου θα αφήνει καθαρή καλοσηματισμένη οπή μέσα στο σκυρόδεμα, χωρίς σπασμένες αιχμές.

Τα μεγέθη και οι αποστάσεις μεταξύ των συνδέσμων θα καθορισθούν ώστε να εξασφαλίζεται η παραλαβή των προβλεπόμενων πιέσεων κατά την τοποθέτηση του σκυροδέματος και από τις εργασίες δόνησης.

Απαγορεύεται η χρήση συνδέσμων από σύρματα, ή σύνδεσμοι που θραύονται κατά την αφαίρεσή τους.

Η διάταξη των συνδέσμων θα είναι ομοιόμορφη και συμμετρική.

5.5.3.2 Κεφαλές σφραγίσματος συνδέσμων

Τα εκτεθειμένα άκρα των συνδέσμων σε εσοχή μέσα στις οπές των ξυλοτύπων θα σφραγίζονται με πλαστικές κεφαλές ή πώματα από συγκολλημένη τσιμεντοκονία. Η κεφαλή ή το πώμα θα βρίσκεται σε εσοχή από την περιβάλλουσα επιφάνεια του σκυροδέματος τουλάχιστον κατά 6 χλστ. Η χρησιμοποίηση εκτεθειμένων οπών συνδέσμων και άλλες λεπτομέρειες (θέση κ.λ.π.) καθορίζονται κατά περίπτωση στην Ειδική Συγγραφή Υποχρεώσεων και τα λοιπά τεύχη δημοπράτησης εφόσον προβλέπονται από τα εγκεκριμένα σχέδια. (Όταν δεν προδιαγράφεται η διαμόρφωση εκτεθειμένων κεφαλών συνδέσμων, αυτές θα σφραγίζονται σύμφωνα με τα αναφερόμενα στο άρθρο Γ-3 της παρούσας Τ.Σ.Υ).

5.5.3.3 Διευκολυντικά της αφαίρεσης των ξυλοτύπων

Θα είναι χημικές ουσίες που περιέχουν συστατικά χημικής αντίδρασης με την ελεύθερη άσβεστο του σκυροδέματος και παράγουν είδος σαπουνιού αδιαλύτου στο νερό, που εμποδίζει την πήξη της μεμβράνης σκυροδέματος που εφάπτεται στον ξυλότυπο.

Οι ουσίες αυτές πρέπει να είναι άχρωμες, να μη δημιουργούν κηλίδες και να μη βλάπτουν την τελική επιφάνεια του σκυροδέματος. Η συνεχής χρήση τους θα εξαρτηθεί από το ικανοποιητικό αποτέλεσμα της αρχικής χρησιμοποίησής τους στο σκυρόδεμα των θεμελίων.

5.5.3.4 Φιλέτα γωνιών ή αυλάκων (σκοτιών)

Θα χρησιμοποιούνται πλαστικά ή ξύλινα φιλέτα (για τις λοξομήσεις γωνιών ή και την κατασκευή σκοτιών στα μέγιστα δυνατά μήκη και με διατομές σύμφωνες με τις ενδείξεις των σχεδίων λεπτομερειών ή/και τις οδηγίες της Υπηρεσίας.

5.5.4 Κατασκευή και τοποθέτηση ξυλοτύπων**5.5.4.1** Τοποθέτηση

Θα προηγείται έλεγχος στις χαράξεις και στα υψόμετρα (στάθμες) πριν από την τοποθέτηση των ξυλοτύπων ώστε να εξασφαλίζεται η συμφωνία των διαστάσεων με τα σχέδια.

Οι ξυλότυποι θα κατασκευάζονται και θα τοποθετούνται σύμφωνα με τα σχέδια λεπτομερειών, ώστε το τελικό σκυρόδεμα να συμφωνεί με τις ενδείξεις των σχεδίων ως προς το σχήμα, τις διαστάσεις, τις θέσεις και τα υψόμετρα (στάθμες) μέσα στα όρια των επιτρεπόμενων αποκλίσεων.

Οι αρμοί των ξυλοτύπων θα ευθυγραμμίζονται και θα στεγανοποιούνται. Ο αριθμός των αρμών θα διατηρείται στο ελάχιστο δυνατόν.

Οι ξυλότυποι θα προσαρμόζονται το δυνατόν τελειότερα στις υπάρχουσες επιφάνειες σκυροδέματος και η επαφή θα είναι εντελώς στεγανή.

Εγκοπές, ανοίγματα, υποδοχές κ.λ.π θα κατασκευάζονται σύμφωνα με τις ενδείξεις των σχεδίων, ανεξάρτητα από την τυχόν φθορά που θα προκαλούν στους ξυλοτύπους και ικριώματα χωρίς πρόσθετη αμοιβή γιατί διευκρινίζεται ότι οι φθορές κάθε είδους περιλαμβάνονται ανηγμένα στις τιμές προσφοράς του Αναδόχου.

Στις γωνίες θα τοποθετούνται φιλέτα για λοξοτμήσεις σύμφωνα με τα σχέδια ή και τις εντολές της Υπηρεσίας για όλες τις περιπτώσεις εμφανούς σκυροδέματος χωρίς να προβλέπεται ιδιαίτερη αμοιβή.

Έλεγχοι διαρροής τσιμεντοκονίας θα γίνονται σε όλους τους οριζόντιους αρμούς.

Οι σύνδεσμοι ξυλοτύπων θα τοποθετούνται αποκλειστικά στις θέσεις που φαίνονται στα σχέδια λεπτομερειών. Στις περιπτώσεις που δεν υπάρχουν τέτοια σχέδια η τοποθέτηση των συνδέσμων ξυλοτύπων θα γίνεται σύμφωνα με τις οδηγίες του υπευθύνου Πολιτικού Μηχανικού του Αναδόχου για τους ξυλοτύπους.

Οι ξυλότυποι και τα ικριώματα θα ελέγχονται τακτικά κατά τη διάρκεια των σκυροδετήσεων, οι οποίες θα διακόπτονται στη περίπτωση που, στους ξυλοτύπους ή στα ικριώματα, εμφανισθούν σημεία παραμόρφωσης. Στα σημεία αυτά θα εκτελούνται επανορθωτικές εργασίες σύμφωνα με την σχετική πρόταση του Αναδόχου και την έγκριση της Υπηρεσίας.

Η επαναχρησιμοποίηση των ξυλοτύπων ή και ικριωμάτων θα υπόκειται στην έγκριση της Υπηρεσίας μετά από σχετική επιθεώρηση.

Οι στηρίξεις στο έδαφος, τα ικριώματα και οι ξυλότυποι πρέπει να κατασκευάζονται από ειδικευμένο προσωπικό και σύμφωνα με τα σχέδια και τις προδιαγραφές. Πρέπει να δίδεται ιδιαίτερη προσοχή στη διαμόρφωση των συνδέσμων, ώστε να εξασφαλίζεται σε κάθε φάση της κατασκευής η στατική ισορροπία, η σωστή μεταβίβαση των δυνάμεων και η αντοχή σε λυγισμό, ανατροπή και πλευρική ευστάθεια.

Οι εσωτερικές παρειές των ξυλοτύπων θα καθαρίζονται επιμελώς πριν από την σκυροδέτηση. Θα πρέπει να προβλέπονται οπές καθαρισμού προ πάντων στο πόδι των υποστρωμάτων και τοιχωμάτων, στις γενέσεις των προβόλων και στον πυθμένα των ξυλοτύπων δοκών μεγάλου ύψους.

Λίγο πριν από τη σκυροδέτηση, οι ξυλότυποι θα αλείφονται με κατάλληλο διευκολυντικό υλικό αφαίρεσης των ξυλοτύπων (βλέπε παραγ.5.5.3.3 αυτής της προδιαγραφής). Το διευκολυντικό υλικό αφαίρεσης των ξυλοτύπων υπόκειται στην έγκριση της Υπηρεσίας. Το υλικό θα τοποθετείται σε συνεχείς ομοιόμορφες στρώσεις. Το σκυρόδεμα πρέπει να διαστρώνεται σε όσο το δυνατό μικρότερο χρονικό διάστημα από την εφαρμογή του διευκολυντικού υλικού αφαίρεσης και όσο αυτό διατηρεί την αποτελεσματικότητά του (είναι αναγκαίο γι' αυτό να υποβάλλονται στην Υπηρεσία οι οδηγίες χρήσης και άλλες λεπτομέρειες του κατασκευαστή του υλικού).

Η κατασκευή των ξυλοτύπων θα είναι τέτοια ώστε η αποξήλωση να γίνεται χωρίς χτύπημα των επιφανειών του σκυροδέματος με σφυρί και χωρίς να προκαλούνται άλλες ζημιές στο σκυρόδεμα.

Η επιφάνεια των ξυλοτύπων θα είναι επίπεδη ή θα έχει την οριζόμενη καμπυλότητα, ώστε μετά την αφαίρεσή τους να αποδίδονται τελείως επίπεδες, ή με τις προδιαγραφόμενες καμπύλες επιφάνειες.

5.5.4.2 Επιτρεπόμενες αποκλίσεις

Οι ξυλότυποι θα κατασκευασθούν στερεά ώστε να εξασφαλισθεί η κατασκευή των στοιχείων σκυροδέματος με τις ακόλουθες μέγιστες επιτρεπόμενες αποκλίσεις από τις διαστάσεις των σχεδίων:

α) Θεμελιώσεις:

- διαστάσεις διατομών σκυροδέματος -12 χλστ έως +50χλστ
 - στάθμη κορυφής + -12 χλστ
 - εκκεντρότητα + -30 χλστ
- β) Απόκλιση από τη χάραξη των αξόνων των βάθρων
- Στη στέψη της θεμελίωσης + - 8 χλστ
 - Στη στέψη του βάθρου + -12 χλστ
- γ) Απόκλιση από την κατακόρυφο ή από την καθορισμένη κλίση ευθυγραμμίων και επιφανειών των τοιχωμάτων βάθρων, μεταξύ στέψης θεμελίωσης και στέψης βάθρου, αποκλεισμένων ενδιάμεσων παραμορφώσεων 1 : 500 (όχι όμως περισσότερο από 30χλστ από τη στέψη των θεμελίων μέχρι τη στέψη του βάθρου)
- δ) Απόκλιση από τα καθορισμένα υψόμετρα (στάθμες) των παραπάνω στοιχείων:
- Στέψη του βάθρου + - 8 χλστ
 - Στέψη του καταστρώματος της οδού στις θέσεις των βάθρων + - 8 χλστ
- ε) Απόκλιση από τις καθορισμένες διαστάσεις των διατομών σκυροδέματος :
- Πάχη τοιχωμάτων βάθρων - 8 χλστ έως + 12 χλστ
 - Εξωτερικές διαστάσεις βάθρων -12 χλστ έως + 20 χλστ
 - Πάχη δοκών - 8 χλστ έως + 12 χλστ
 - Πλάκες καταστρώματος - 3 χλστ έως + 5 χλστ
 - Συνολικό ύψος φορέα - 5 χλστ έως + 8 χλστ
 - Συνολικό πλάτος καταστρώματος + - 20 χλστ
- στ) Διαφορές στα μεγέθη και στις θέσεις ανοιγμάτων στα τοιχώματα + -12χλστ
- ζ) Απόκλιση από την χάραξη των αξόνων των δοκών ή των τοιχωμάτων κιβωτοειδών διατομών καταστρώματος : + -20 χλστ
- η) Απόκλιση από την κατακόρυφο, ή από την καθορισμένη κλίση επιφανειών τοιχωμάτων ή πλευρικών απολήξεων του φορέα του καταστρώματος : 1 : 300
- θ) Απόκλιση από την ευθεία επίπεδων επιφανειών μετρούμενη με πήχυ μήκους 4.00 μ. σε κάθε διεύθυνση:
- Τοιχώματα βάθρων, δοκοί, πλάκες και τοιχώματα φορέων και γενικά επίπεδες επιφάνειες + - 10 χλστ

5.5.4.3 Ένθετα - Ενσωματούμενα στοιχεία - Ανοίγματα

- α) Θα κατασκευασθούν ανοίγματα σε συγκεκριμένη μορφή όπου απαιτούνται για τη διέλευση σωλήνων, αγωγών, περιβλημάτων και άλλων στοιχείων μέσα από το σκυρόδεμα.
- β) Στοιχεία που πρόκειται να ενσωματωθούν αμέσως στο σκυρόδεμα, θα τοποθετούνται με ακρίβεια και θα στερεώνονται στη θέση τους.
- γ) Απαιτείται ιδιαίτερη προσοχή, όταν δεν μπορεί να αποφευχθεί η χρησιμοποίηση δομικών στοιχείων, ιδιαίτερα οριζοντίων στοιχείων, κατά τις πρώτες μέρες μετά την κατασκευή ή μετά την αφαίρεση των ξυλοτύπων και ικριωμάτων.

- δ) Κατά κανένα τρόπο δεν επιτρέπεται να απορρίπτονται ή να συσσωρεύονται ή να τοποθετούνται, σε απαράδεκτες ποσότητες, πέτρες, δοκοί, σανίδες, δοκίδες κλπ., πάνω σε οριζόντια στοιχεία που κατασκευάστηκαν πρόσφατα.

5.5.4.4 Συντήρηση και προετοιμασία των ξυλοτύπων

- α) Ο χειρισμός των ξυλοτύπων θα γίνεται με κατάλληλο τρόπο ώστε να αποφεύγονται οι φθορές στις επιφάνειες που έρχονται σε επαφή με το σκυρόδεμα.
- β) Οι φθορές θα επισκευάζονται κατάλληλα με την έγκριση της Υπηρεσίας, τα δε υλικά που κατά τη γνώμη της Υπηρεσίας δεν θα έχουν τη δυνατότητα να δώσουν την απαιτούμενη ποιότητα τελικής επιφανείας θα αντικαθίστανται.
- γ) Μετά από κάθε χρήση και από τη διάστρωση νέου σκυροδέματος οι ξυλότυποι θα καθαρίζονται και θα αλείφονται με υλικό διευκολυντικό της αφαίρεσης των ξυλοτύπων.
- δ) Το διευκολυντικό υλικό της αφαίρεσης δεν θα επιτρέπεται να έρθει σε επαφή με επιφάνειες σκληρυμένου σκυροδέματος με τον σιδηρό οπλισμό ή με άλλα στοιχεία που ενσωματώνονται στο σκυρόδεμα.

5.5.4.5 Χρόνος διατήρησης και αφαίρεσης ξυλοτύπων

Το χρονικό διάστημα διατήρησης των ξυλοτύπων μετά την αποπεράτωση της διάστρωσης εξαρτάται από την ποιότητα του σκυροδέματος, από το μέγεθος του έργου και από τις καιρικές συνθήκες κατά την περίοδο σκληρύνσεώς του. Ιδιαίτερη προσοχή επιβάλλεται για τα τμήματα του έργου τα οποία κατά το χρόνο αφαίρεσης των ξυλοτύπων φορτίζονται από πρόσθετα φορτία προερχόμενα από τις στηρίξεις σ' αυτά των ικριωμάτων των υπερκειμένων κατασκευών.

Οι πυθμένες των ξυλοτύπων και τα ικριώματα υποστήριξης στοιχείων προεντεταμένου σκυροδέματος δεν θα αφαιρούνται πριν από την πλήρη εφαρμογή της προέντασης.

Οι τύποι θα αφαιρούνται μόνον μετά την ολοκλήρωση της προετοιμασίας για την εφαρμογή της μεθόδου προστασίας κατά την σκλήρυνση και την προστασία του σκυροδέματος.

Το λασκάρισμα των ξυλοτύπων και ικριωμάτων θα γίνεται σύμφωνα με τις φάσεις που προβλέπονται στην μελέτη, ώστε να αποφεύγονται φορτία κρούσης στο σκυρόδεμα (θα εφαρμόζονται καθαρά στατικές δυνάμεις) και φθορές στην επιφάνειά του.

Για τις περιπτώσεις κατασκευής από προκατασκευασμένα στοιχεία που συμπληρούνται με επιτόπιο σκυρόδεμα, και που η αντοχή των δομικών στοιχείων, που συντίθενται κατ' αυτόν τον τρόπο, εξαρτάται από την ανάπτυξη της αντοχής του επιτοπίου σκυροδέματος, ισχύουν τα παραπάνω αναφερόμενα, στο άρθρο Γ-3 της ΤΣΥ.

Στην περίπτωση χρησιμοποίησης ολισθαινόντων ή αναρριχομένων ξυλοτύπων, μπορούν να ληφθούν μικρότερες προθεσμίες από τις διδόμενες στον πίνακα 11.6 του ΚΤΣ-97, σύμφωνα με ειδική μελέτη που θα υποβληθεί από τον Ανάδοχο και θα εγκριθεί από την Υπηρεσία.

Η αφαίρεση των στύλων των ικριωμάτων θα πρέπει να γίνεται κατά τρόπον ώστε να μην προκαλεί υπέρβαση των επιτρεπομένων τάσεων και έτσι ώστε να φορτίζεται βαθμιαία και ομοιόμορφα η φέρουσα κατασκευή.

Οι ξυλότυποι των στύλων, βάθρων και τοιχωμάτων πρέπει να αφαιρούνται πριν από τους ξυλοτύπους των δοκών και πλακών, που στηρίζονται πάνω σε αυτά.

Γενικά, ορίζεται ότι δεν επιτρέπεται η αφαίρεση ξυλοτύπων και ικριωμάτων χωρίς την έγκριση της Υπηρεσίας, σχετικά με τον χρόνο και την μέθοδο αφαίρεσης.

5.5.4.6 Φόρτιση δομικών στοιχείων μετά από πρόσφατη αφαίρεση των ξυλοτύπων και ικριωμάτων

Απαιτείται ιδιαίτερη προσοχή, όταν δεν μπορεί να αποφευχθεί η χρησιμοποίηση δομικών στοιχείων, ιδιαίτερα πλακών, κατά τις πρώτες μέρες μετά την κατασκευή ή μετά την αφαίρεση των ξυλοτύπων και ικριωμάτων.

Κατά κανένα τρόπο δεν επιτρέπεται να απορρίπτονται ή να συσσωρεύονται ή να τοποθετούνται, σε απαράδεκτες ποσότητες, πέτρες, δοκοί, σανίδες, δοκίδες κλπ, πάνω σε πατώματα που κατασκευάστηκαν προσφάτως.

5.5.4.7 Ειδικά Υποστυλώματα ασφαλείας

Για να τηρηθούν τα μικρά βέλη κάμψης από τον ερπυσμό και τη συστολή ξήρανσης, πρέπει να παραμένουν υποστυλώματα ασφαλείας, ή να τοποθετούνται αμέσως μετά την αφαίρεση των ξυλοτύπων. Το ίδιο ισχύει και για την περίπτωση των κατασκευών από προκατασκευασμένα στοιχεία.

Τα υποστυλώματα ασφαλείας πρέπει να παραμένουν το δυνατόν περισσότερο, ιδιαίτερα για δομικά στοιχεία τα οποία αναλαμβάνουν αμέσως μετά την αφαίρεση των ξυλοτύπων μεγάλο μέρος του φορτίου που ελήφθη υπόψη στον υπολογισμό, ή για δομικά στοιχεία στα οποία αφαιρέθηκαν πρόωρα οι ξυλότυποι και τα ικρίωματα.

Τα υποστυλώματα ασφαλείας πρέπει, στους διάφορους ορόφους, να βρίσκονται το ένα επάνω στο άλλο.

Σε πλάκες με δοκούς και ανοίγματα μέχρι 8μ. περίπου, αρκούν υποστυλώματα ασφαλείας στο μέσο του ανοίγματος. Για μεγαλύτερα ανοίγματα πρέπει να μπαίνουν περισσότερα υποστυλώματα ασφαλείας. Για πλάκες με άνοιγμα μικρότερο των 5μ. συνήθως περιτεύουν τα υποστυλώματα ασφαλείας.

Υποστυλώματα ασφαλείας δεν θα μπαίνουν, όταν από την μελέτη προκύπτει ότι δεν χρειάζονται, ή όταν αποδεικνύεται από μελέτη, που θα υποβάλει ο Ανάδοχος και θα εγκριθεί από την Υπηρεσία, ότι η τοποθέτηση τους μπορεί να τροποποιήσει δυσμενώς το στατικό σύστημα του έργου.

5.5.4.8 Επιθεωρήσεις και έλεγχοι των ξυλοτύπων

Οι ολοκληρωμένοι ξυλότυποι και τα ικρίωματα θα επιθεωρούνται και θα ελέγχονται σύμφωνα με τις διατάξεις της παραγράφου 5.5.4.10 αυτού του άρθρου.

Θα βεβαιώνεται η στερεότητα και ασφάλιση των στηριγμάτων, στερεώσεων, σφηνών, συνδέσεων και άλλων στοιχείων εξαρτημάτων.

Μετά την ολοκλήρωση και τον έλεγχο των τύπων, θα ειδοποιείται η Υπηρεσία για να τους επιθεωρήσει πριν από την έγχυση του σκυροδέματος (Σχετική η παραγ. 3.5.3.10 του άρθρου Γ-3 της παρούσας Τ.Σ.Υ).

Η επιθεώρηση της Υπηρεσίας θα αφορά, εκτός από τα αναφερόμενα στην παραγ. 3.5.3.10 του άρθρου Γ-3 της παρούσας Τ.Σ.Υ., και τα ακόλουθα:

- Κατάλληλη προετοιμασία των επιφανειών του ξυλοτύπου για να ανταποκριθεί, εκτός από τα άλλα, στον προδιαγραφόμενο τύπο επιφανείας του τελειώματος.
- Απαιτούμενη κάλυψη σιδηρού οπλισμού (αποστάτες)
- Στερέωση των ενσωματωμένων στοιχείων
- Τοποθέτηση συνδέσμων ξυλοτύπου που διαπερνούν την μάζα του σκυροδέματος.

5.5.4.9 Σχέδια λεπτομερειών

α. Για όλα τα σοβαρά τμήματα των έργων για τα οποία θα συντάσσεται μελέτη ξυλοτύπων και ικριωμάτων, θα συνταχθούν από τον Ανάδοχο και σχέδια λεπτομερειών.

β. Τα σχέδια θα είναι σαφή και θα παράσχουν συμπληρωματικές υποδείξεις, ώστε να υπάρχουν όλες οι απαραίτητες πληροφορίες για την ακριβή και σωστή συναρμολόγηση των ξυλοτύπων και ικριωμάτων, χωρίς να χρειάζονται προφορικές διευκρινήσεις. Οι παρεχόμενες πληροφορίες θα καλύπτουν τα ακόλουθα:

- I. Μεγέθη, θέσεις και συνδεσμολογία όλων των στοιχείων, σε σχέση μεταξύ τους καθώς και με τα παράπλευρα στοιχεία της κατασκευής.
 - II. Η ποιότητα και η κατηγορία των υλικών που θα χρησιμοποιηθούν για τα διάφορα στοιχεία και για τον τρόπο σύνδεσής τους.
 - III. Ακριβής περιγραφή όλων των σχετικών στοιχείων και εξαρτημάτων, ώστε να διευκολύνεται η ακριβής χρήση τους στο εργοτάξιο.
 - IV. Λεπτομέρειες των απαραίτητων υποστηριγμάτων με τις ακόλουθες διευκρινήσεις.
 - Υλικά, διαστάσεις και θέσεις των εξωτερικών αντιστηρίξεων, συνδέσμων και λοιπών στοιχείων στήριξης, απαραίτητων για τη διατήρηση κατακόρυφης και πλευρικής σταθερότητας και την αντίσταση στις πλευρικές μετατοπίσεις.
 - Λεπτομέρειες και μεγέθη στατικών συνδέσμων μεταξύ των στοιχείων.
 - Υλικά, διαστάσεις και θέσεις των θεμελίων των ικριωμάτων και των φερουσών κατασκευών.
 - V. Λεπτομέρειες των ξυλοτύπων μέσα στους οποίους γίνεται η έγχυση του σκυροδέματος.
 - VI. Η σειρά, η μέθοδος και ο ρυθμός των σκυροδετήσεων ανάλογα με τη στατική μελέτη των ξυλοτύπων.
 - VII. Ειδικές μέθοδοι κατασκευής, τοποθέτησης και διάλυσης.
 - VIII. Επαρκείς πληροφορίες αναφορικά με τα φορτία, τις ροπές και τα βέλη ώστε να διευκολύνεται ο έλεγχος και η επαλήθευση των ξυλοτύπων και ικριωμάτων από την υπηρεσία.
- γ) Τα σχέδια λεπτομερειών θα φέρουν την υπογραφή και σφραγίδα διπλωματούχου Πολιτικού Μηχανικού και θα διευκρινίζεται σ' αυτά ότι πληρούνται οι τεχνικές προδιαγραφές και οι κανονισμοί.
- δ) Θα αναφέρονται λεπτομερώς όλα τα στοιχεία για τα οποία απαιτείται η μελέτη λεπτομερειών στο εργοτάξιο και οι μελέτες αυτές θα υποβληθούν στην Υπηρεσία έγκαιρα για έγκριση.

5.5.4.10 Παραλαβή ξυλοτύπων

Ο Ανάδοχος φέρει την ευθύνη για τον έλεγχο των ξυλοτύπων και των ικριωμάτων πριν τη διάστρωση του σκυροδέματος. Για τον παραπάνω λόγο, ανεξάρτητα από τον έλεγχο της Υπηρεσίας, ο Ανάδοχος είναι υποχρεωμένος αμέσως πριν από κάθε σκυροδέτηση να εκτελεί έλεγχο των ξυλοτύπων και ικριωμάτων από διπλωματούχο Πολιτικό Μηχανικό, ο οποίος και θα συντάσσει πιστοποιητικό στο οποίο:

- α. Θα αναφέρεται διεξοδικά το αντικείμενο της επιθεώρησης που προηγήθηκε.
- β. Θα βεβαιώνεται ότι οι ξυλότυποι και τα ικριώματα είναι κατασκευασμένοι σύμφωνα με τα τελευταία εγκεκριμένα σχέδια και τις τυχόν συμπληρωματικές υποδείξεις, ή θα βεβαιώνεται ότι οι τυχόν υποδειγμένες αντιστηρίξεις βρίσκονται στη θέση τους.
- γ. Το πιστοποιητικό θα βρίσκεται πάντα στο εργοτάξιο για τυχόν έλεγχο από την Υπηρεσία.

Τυχόν αιτιολογημένες υποδείξεις της Υπηρεσίας θα λαμβάνονται υπόψη και θα εκτελούνται από τον Ανάδοχο μέσα στα πλαίσια των υποχρεώσεών του για την εκτέλεση του έργου χωρίς πρόσθετη αμοιβή. Αντίθετα ο Ανάδοχος δεν απαλλάσσεται από την

πλήρη ευθύνη που έχει στην περίπτωση που η Υπηρεσία δεν κάνει χρήση αυτού του δικαιώματος της.

Υπογεγραμμένο αντίγραφο του παραπάνω πιστοποιητικού παραλαβής ξυλοτύπων θα υποβάλλεται στην Υπηρεσία πριν από κάθε σκυροδέτηση.

5.6 ΕΡΓΑΣΙΕΣ ΤΟΥ ΤΙΜΟΛΟΓΙΟΥ ΠΟΥ ΠΡΟΔΙΑΓΡΑΦΟΝΤΑΙ ΣΕ ΑΥΤΟ ΤΟ ΑΡΘΡΟ

Η εργασία περιλαμβάνει:

- α) Τη μελέτη ικριωμάτων και ξυλοτύπων, τους σχετικούς στατικούς υπολογισμούς και τα σχέδια λεπτομερειών.
- β) Την προμήθεια όλων των αναγκαίων υλικών και εξαρτημάτων.
- γ) Τη χρήση μηχανημάτων και συσκευών.
- δ) Τις οποιεσδήποτε μεταφορές και προσεγγίσεις, την αποξήλωση, τον καθαρισμό, την κατάλληλη προετοιμασία, την επάλειψη με διευκολυντικό υλικό, την αποκομιδή από το εργοτάξιο κλπ.
- ε) Την επιθεώρηση των ξυλοτύπων.

5.7 ΕΠΙΜΕΤΡΗΣΗ ΚΑΙ ΠΛΗΡΩΜΗ

5.7.1 Για τις εργασίες ικριωμάτων - ξυλοτύπων, για κατασκευή σκυροδεμάτων επιφανειακού τελειώματος τύπου Α, όπως περιγράφονται στο παρόν άρθρο, δεν προβλέπεται χορήγηση αμοιβής στον ανάδοχο, γιατί οι σχετικές δαπάνες περιλαμβάνονται ανηγμένα στις τιμές των σκυροδεμάτων.

5.7.2 Αντίθετα, για τις εργασίες ικριωμάτων - ξυλοτύπων για κατασκευή σκυροδεμάτων με επιφανειακά τελειώματα ανώτερης ποιότητας (τύπου Β, Γ, Δ, Ε) χορηγείται αναλόγως πρόσθετη αμοιβή μετρούμενη σε μ^2 επιφανειακού τελειώματος σκυροδέματος, όπως λεπτομερώς περιγράφεται στα σχετικά άρθρα του τιμολογίου.

Γ - 6**ΣΙΔΗΡΟΠΛΙΣΜΟΣ****6.1 ΑΝΤΙΚΕΙΜΕΝΟ**

Η προμήθεια, κοπή και τοποθέτηση σε σκυροδέματα σιδηρού οπλισμού διαφόρων διαμέτρων και κατηγορίας χάλυβα.

6.2 ΕΦΑΡΜΟΣΤΕΕΣ ΠΡΟΔΙΑΓΡΑΦΕΣ

Εκτός εάν υπάρχουν άλλες οδηγίες, όλος ο οπλισμός θα αποτελείται από ράβδους με νευρώσεις και θα πληροί τις απαιτήσεις του DIN 488 για ράβδους με νευρώσεις ποιότητας 42/50 RU ή 42/50RK, ή 50/55 GK, ή 50/55 PK, ή 50/55 RK, ή τις απαιτήσεις του ΕΛΟΤ 959 για ράβδους ποιότητας S500 και S500s, ή για πλέγματα ράβδων ποιότητας 50/55 GK, ή 50/55 PK ή 50/55 RK. Όπου στα σχέδια αναφέρεται ποιότητα οπλισμού STI οι ράβδοι θα έχουν απλή κυκλική διατομή. Οι μεταλλικές ράβδοι οπλισμού θα συμφωνούν με τα παραπάνω πρότυπα ή ισοδύναμα χρησιμοποιούμενα πρότυπα και προδιαγραφές, αντί των προαναφερθέντων προτύπων και προδιαγραφών, όπως θα εγκρίνει η Υπηρεσία.

6.3 ΟΡΙΣΜΟΙ

Με την έννοια σιδηροπλισμός νοούνται όλοι εκείνοι οι σιδηροί οπλισμοί που ενσωματώνονται στη μάζα του σκυροδέματος για την επίτευξη των παρακάτω στόχων :

- α) Για την παραλαβή των τάσεων εφελκυσμού.
- β) Για τον περιορισμό του εύρους των ρηγμάτων εφελκυσμού.
- γ) Για τον περιορισμό των ρηγμάτων ελκυσμού που οφείλονται στις θερμοκρασιακές μεταβολές και την συστολή κατά την πήξη.
- δ) Για την αύξηση της φέρουσας ικανότητας θλιβομένων στοιχείων και κυρίως για τη μείωση του κινδύνου ψαθιρής θραύσης του από οπλισμένο σκυρόδεμα δομικού στοιχείου.

6.4 ΕΙΔΙΚΑ ΧΑΡΑΚΤΗΡΙΣΤΙΚΑ ΤΩΝ ΕΡΓΑΣΙΩΝ**6.4.1 Εκτέλεση εργασίας**

Η εκτέλεση της εργασίας γενικά θα είναι υψηλής ποιότητας και θα γίνεται σύμφωνα με τις τελευταίες και καλύτερες πρότυπες μεθόδους.

6.4.2 Κοπή και κάμψη

Οι ράβδοι οπλισμού μπορούν να γωνιάζονται στο εργοστάσιο ή επί τόπου. Η κοπή και η κάμψη θα γίνεται σύμφωνα με εγκεκριμένη πρότυπη μέθοδο και με εγκεκριμένες μηχανικές μεθόδους. Η κάμψη του οπλισμού μετά από θέρμανση δεν θα επιτρέπεται, εκτός αν ειδικώς εγκρίνεται από την Υπηρεσία.

6.4.3 Συνδέσεις

- α. Όλες οι συνδέσεις στον οπλισμό θα είναι, όπως δείχνουν τα σχέδια ή σύμφωνα με τις οδηγίες της Υπηρεσίας, ή όπως δείχνουν τα πρότυπα, που προτείνει ο Ανάδοχος και εγκρίνει η Υπηρεσία. Σύνδεση ράβδων με επικάλυψη μπορεί να εφαρμόζεται, εφόσον οι ράβδοι συνδέονται γερά κατά τρόπο, που εγκρίνει η Υπηρεσία, ή μπορούν να είναι αρκετά απομακρυσμένα, ώστε να επιτρέπουν την ενσωμάτωση ολόκληρης της επιφάνειας κάθε ράβδου στο σκυρόδεμα.
- β. Η μετωπική συγκόλληση των ράβδων, αντί της σύνδεσης με επικάλυψη, θα επιτρέπεται, μόνον σε ειδικές περιπτώσεις, όταν δεν είναι δυνατή η χωρίς συγκόλληση ράβδων κατασκευή, και ύστερα από έγκριση από την Υπηρεσία, σύμφωνα με τις απαιτήσεις του τελευταίου ACI Κώδικα 318. Η συγκόλληση θα γίνεται επίσης σύμφωνα με τα ισχύοντα

AWS πρότυπα. Οι συγκολλήσεις θα γίνονται από τεχνίτες που θα υποβληθούν στις καθιερωμένες εξετάσεις, όπως περιγράφεται στα Πρότυπα Χειριστών του Αμερικάνικου Συνδικάτου Εργαζομένων.

- γ. Για τη συγκόλληση του οπλισμού θα χρησιμοποιούνται ηλεκτρόδια, τύπου χαμηλής περιεκτικότητας υδρογόνου (AWS E-7015-16). Όλες οι συγκολλήσεις θα αξιοποιούν ολόκληρη την αντοχή της μικρότερης ράβδου (θα ενισχύουν την αντοχή της μικρότερης ράβδου). Οι συγκολλήσεις θα έχουν αρκετή επικάλυψη, για να μεταβιβάσουν την εντατική κατάσταση στις ράβδους μέσα από τη σύνδεση. Προσκείμενα φύλλα πλέγματος οπλισμού θα συνδέονται με επικάλυψη όχι μικρότερη από δέκα πέντε (15) εκατοστά με τα άκρα επικάλυψης στερεά συνδεδεμένα μεταξύ τους με σύρμα ή συγκρατούμενα μαζί με πρότυπους συνδετήρες.

6.5 ΤΕΧΝΙΚΕΣ ΚΑΙ ΣΥΜΒΑΤΙΚΕΣ ΠΡΟΔΙΑΓΡΑΦΕΣ ΥΛΙΚΩΝ ΚΑΙ ΕΡΓΑΣΙΑΣ

6.5.1 Υλικά

Όλος ο χαλύβδινος οπλισμός θα είναι καινούριος, καθαρός, ευθύς και χωρίς σκουριά. Ο σιδηροοπλισμός θα αποθηκεύεται πάνω σε υποθέματα ή θα προφυλάσσεται με άλλο τρόπο από την επαφή του με το έδαφος.

Ο Ανάδοχος θα χορηγήσει έξη (6) επικυρωμένα αντίγραφα όλων των εκθέσεων ελέγχων, που έγιναν στα εργαστήρια του κατασκευαστή ή σε άλλο αναγνωρισμένο εργαστήριο, σύμφωνα με τις παρούσες Τεχνικές Προδιαγραφές. Τα επικυρωμένα αντίγραφα των εκθέσεων θα υποβάλλονται στην Υπηρεσία πριν την αποστολή του υλικού στο εργοτάξιο.

6.5.2 Τοποθέτηση

- α. Οι ράβδοι οπλισμού θα τοποθετούνται, όπως δείχνουν τα σχέδια ή σύμφωνα με τις οδηγίες της Υπηρεσίας. Εκτός αν καθορίζεται διαφορετικά, οι μετρήσεις κατά την τοποθέτηση των ράβδων οπλισμού θα γίνονται στον άξονα των ράβδων. Η ελεύθερη απόσταση μεταξύ των παράλληλων ράβδων δεν θα είναι μικρότερη από μιάμιση φορά ($1\frac{1}{2}$) τη διάμετρο της ράβδου και πάντως όχι μικρότερη από 25 χλστ.
- β. Μετά την τοποθέτησή του ο οπλισμός θα ελέγχεται για τη συμφωνία του με τις απαιτήσεις της μελέτης ως προς τη διάμετρο, το σχήμα, το μήκος, τη συγκόλληση, τη θέση και την ποσότητα.
- γ. Πριν την τοποθέτηση του οπλισμού, οι επιφάνειες των ράβδων, όπως και οι επιφάνειες των οποιονδήποτε υποστηρίγματος μεταλλικών ράβδων, θα καθαρίζονται από την παχειά λεπιοειδή σκουριά, χαλαρές σκουριές, ακαθαρσίες, λιπαρές και άλλες ξένες ουσίες, οι οποίες, κατά τη γνώμη της Υπηρεσίας, είναι απαράδεκτες. Παχειά λεπιοειδής σκουριά, που μπορεί να απομακρυνθεί με γερό τρίψιμο με καναβάτσο ή με παρόμοια επεξεργασία, θεωρείται απαράδεκτη.
- δ. Μετά την τοποθέτησή τους οι ράβδοι οπλισμού θα διατηρούνται καθαρές, ώσπου να ενσωματωθούν στο σκυρόδεμα. Οι ράβδοι οπλισμού θα τοποθετούνται ακριβώς όπως δείχνουν τα σχέδια, ή εγκρίνει η Υπηρεσία και θα συγκρατούνται στη θέση τους έτσι, ώστε να μην μετατοπίζονται κατά τη διάρκεια της διάστρωσης του σκυροδέματος. Ειδική μέριμνα θα λαμβάνεται για την αποφυγή διατάραξης του ήδη τοποθετημένου στο σκυρόδεμα οπλισμού. Μεταλλικά άγκιστρα, μεταλλικά διαστήματα ή άλλα ικανοποιητικά στηρίγματα από μέταλλο ή σκυρόδεμα της έγκρισης της Υπηρεσίας μπορούν να χρησιμοποιούνται από τον Ανάδοχο για την υποστήριξη ράβδων οπλισμού. Τέτοια στηρίγματα θα έχουν επαρκή αντοχή, ώστε να διατηρούν τον οπλισμό στη θέση του καθ' όλη τη διάρκεια των εργασιών σκυροδέτησης.
- ε. Τα υποστηρίγματα (αποστάτες) θα χρησιμοποιούνται με τέτοιο τρόπο, ώστε να μη συμβάλλουν στον αποχρωματισμό ή διάβρωση του σκυροδέματος. Όταν είναι αναγκαίο, για να αποφεύγονται άσχημοι λεκέδες πάνω σε εκτεθειμένες επιφάνειες, τα υποστηρίγματα του οπλισμού θα κατασκευάζονται από σκυρόδεμα, μέταλλο ή άλλο υλικό που δεν λεκιάζει. Οι ελάχιστες καθαρές αποστάσεις από την άκρη του κύριου οπλισμού

ως την επιφάνεια του σκυροδέματος ή άλλες επιφάνειες θα συμφωνούν με τα σχέδια ή με τις οδηγίες της Υπηρεσίας.

Η από σκυρόδεμα επικάλυψη αναβολών, ράβδων διαστημάτων και παρόμοιου δευτερεύοντος οπλισμού μπορεί να μικρύνει κατά τη διάμετρο των ράβδων αυτών, αν το εγκρίνει η Υπηρεσία.

6.5.3 Προστασία οπλισμού για μελλοντική χρήση

Εκτεθειμένος οπλισμός, προοριζόμενος για μελλοντική ενσωμάτωση στο σκυρόδεμα, θα προστατεύεται έναντι της οξειδωσης με παχύ περιτύλιγμα καναβάτσας διαποτισμένης με ασφαλικό υλικό, όπως ορίζει η Υπηρεσία. Ο προφυλασσόμενος με τον τρόπο αυτό οπλισμός θα καθαρίζεται επιμελώς, πριν ενσωματωθεί στο σκυρόδεμα.

6.5.4 Εκπόνηση λεπτομερών σχεδίων ράβδων οπλισμού

6.5.4.1 Κατασκευαστικά σχέδια που θα εκπονήσει ο ανάδοχος

Ο Ανάδοχος θα εκπονεί όλα τα κατασκευαστικά σχέδια οπλισμού.

Τα σχέδια αυτά θα περιλαμβάνουν όλα τα σχέδια τοποθέτησης ράβδων, σχέδια κάμψης ράβδων, πίνακες ράβδων και άλλα σχέδια οπλισμού.

Τα κατασκευαστικά σχέδια οπλισμού θα συνταχθούν με βάση την Οριστική μελέτη, που θα εκπονήσει ο Ανάδοχος και θα εγκρίνει η Υπηρεσία. Αυτά τα σχέδια οριστικοποιούνται προσαρμοζόμενα προς τις απαντώμενες επί τόπου συνθήκες κατά την εκτέλεση της εργασίας.

6.5.4.2 Υποβολή των κατασκευαστικών σχεδίων οπλισμού του Αναδόχου

Ο Ανάδοχος θα υποβάλλει στην Υπηρεσία για έλεγχο, έγκριση και καταγραφή, τα λεπτομερή σχέδια τοποθέτησης ράβδων και κάμψης ράβδων, πίνακες οπλισμού και άλλες λεπτομέρειες, που επεξεργάστηκε ο ίδιος για όλες τις ράβδους οπλισμού, τουλάχιστον τριάντα (30) ημερολογιακές μέρες πριν από την τοποθέτηση του οπλισμού, εκτός αν εγκρίνει διαφορετικά η Υπηρεσία.

6.6 ΕΡΓΑΣΙΕΣ ΤΟΥ ΤΙΜΟΛΟΓΙΟΥ ΠΟΥ ΠΡΟΔΙΑΓΡΑΦΟΝΤΑΙ ΣΕ ΑΥΤΟ ΤΟ ΑΡΘΡΟ

6.6.1 Οι σιδηροοπλισμοί που προδιαγράφονται στο παρόν άρθρο καλύπτουν ενδεικτικά και όχι περιοριστικά τις παρακάτω εργασίες.

6.6.1.1 Σιδηροί οπλισμοί S 220 (St I)

6.6.1.2 Σιδηροί οπλισμοί S 400 (St III)

6.6.1.3 Σιδηροί οπλισμοί S 500- S500s (St IV)

6.6.1.4 Γαλβανισμένο Σιδηρό πλέγμα.

6.6.2 Όλες οι παραπάνω εργασίες περιλαμβάνουν:

- α. Την προμήθεια του σιδηρού οπλισμού επί τόπου των έργων.
- β. Την κοπή, κατεργασία και επιμελή και έντεχνη τοποθέτηση του σε οποιαδήποτε θέση των έργων (ανωδομή, θεμέλια, πάσσαλοι οποιουδήποτε τύπου) με/ή χωρίς παρουσία νερού.
- γ. Την σύνδεση των ράβδων κατά τρόπο στερεό σε όλες τις διασταυρώσεις και όχι εναλλάξ με σύρμα Νο 5, ή μεγαλύτερου πάχους ανάλογα με τη διάμετρο και θέση του οπλισμού, ή με ηλεκτροσυγκόλληση για την περίπτωση εγχύτων πασσάλων.
- δ. Την προμήθεια και τοποθέτηση σύρματος πρόσδεσης όπως επίσης και αρμοκλειδών και άλλου είδους εγκεκριμένων ενώσεων.
- ε. Την προμήθεια και τοποθέτηση των αναγκαίων υποστηριγμάτων αποστατών (καβίλιες) που τυχόν ήθελαν απαιτηθεί.
- στ. Την σύνταξη και υποβολή στην Υπηρεσία για έγκριση των σχετικών παραστατικών και κατασκευαστικών σχεδίων οπλισμού, όπως επίσης και όλων των απαιτούμενων πινάκων οπλισμού.

6.7

ΕΠΙΜΕΤΡΗΣΗ ΚΑΙ ΠΛΗΡΩΜΗ

- α. Η επιμέτρηση θα γίνει σε χλγρ. βάση των αναλυτικών πινάκων οπλισμών που θα περιλαμβάνονται στην τεχνική μελέτη, ή, εάν δεν υπάρχουν, από τους πίνακες που ο ανάδοχος υποχρεούται να συντάξει και να υποβάλει στην Υπηρεσία για έλεγχο και θεώρηση πριν από την έναρξη της κατασκευής. Οι πίνακες θα έχουν συνταχθεί βάσει των σχεδίων της μελέτης και θα περιλαμβάνουν λεπτομερώς τις διαστάσεις, τις διαμέτρους, τις θέσεις και μήκη κάλυψης, τα βάρη ανά μ.μ. και ανά διάμετρο - σύμφωνα με τους επίσημους πίνακες βαρών των γερμανικών κανονισμών - τα μήκη των σιδηρών ράβδων, τα μερικά και ολικά βάρη των προβλεπόμενων οπλισμών κ.λ.π. Θα ελεγχθεί η τοποθέτηση οπλισμών στο έργο και θα γίνει η παραλαβή τους πριν από την έναρξη της διάστρωσης. Οι συνταχθέντες πίνακες, μετά την παραλαβή των οπλισμών, θα υπογραφούν από τον ανάδοχο και την Υπηρεσία. Οι παραπάνω θεωρημένοι πίνακες των τοποθετημένων οπλισμών με τα βάρη τους, αποτελούν την επιμέτρηση των οπλισμών.
- β. Η πληρωμή του σιδηρού οπλισμού θα γίνει μόνο μετά την παραλαβή από την Υπηρεσία των ξυλοτύπων και του σιδηρού οπλισμού, σύμφωνα με τις διατάξεις του άρθρου Γ-5 του παρόντος και της τεχνικής μελέτης (κατηγορία χάλυβα, διάμετροι, διαστάσεις και μορφή) και τους εγκεκριμένους κανονισμούς (DIN 1015 και συμπληρωματικές εγκύκλιοι, από 18.2.54 Β Διάταγμα "Κανονισμός για τη μελέτη και εκτέλεση οικοδομικών έργων εξ οπλισμένου σκυροδέματος", το DIN 1045/78, το DIN 4014 (Μέρος 2- προσχέδιο έκδοσης Σεπτέμβριος 1997) και ή ΠΤΠΒ-2).
- γ. Στην τιμή μονάδος περιλαμβάνονται όλες οι δαπάνες των σχετικών εργασιών που προδιαγράφονται στο παρόν και ειδικότερα στην παράγραφο 6.6.2 αυτού.

Γ - 7

ΔΙΑΜΟΡΦΩΣΗ ΟΡΑΤΩΝ ΕΠΙΦΑΝΕΙΩΝ ΣΚΥΡΟΔΕΜΑΤΩΝ ΜΕ ΞΥΛΟΤΥΠΟ**7.1 ΑΝΤΙΚΕΙΜΕΝΟ**

Διαμόρφωση ορατών επιφανειών σκυροδεμάτων με τελειώματα τύπου Β ή Γ ή Δ ή Ε

7.2 ΕΦΑΡΜΟΣΤΕΕΣ ΠΡΟΔΙΑΓΡΑΦΕΣ

Τα άρθρα Γ-3 και Γ-5 κυρίως σε ότι αυτά αφορούν στο εν λόγω αντικείμενο με τις προσθήκες που αναφέρονται παρακάτω.

7.3 ΟΡΙΣΜΟΙ

«Διαμόρφωση ορατών επιφανειών σκυροδεμάτων με χρήση ξυλοτύπων» νοούνται όλες οι διεργασίες που απαιτούνται ώστε να επιτευχθεί στο σκυρόδεμα επιφανειακό τελείωμα υψηλής ποιότητας (τύπου Β, Γ, Δ ή Ε).

7.4 ΕΙΔΙΚΑ ΧΑΡΑΚΤΗΡΙΣΤΙΚΑ ΤΩΝ ΕΡΓΑΣΙΩΝ

7.4.1 Στο άρθρο Γ-3.5.5.3 της ΤΣΥ περιγράφονται λεπτομερώς οι διάφοροι τύποι επιφανειακών τελειωμάτων σκυροδέματος σε επαφή με ξυλότυπους

7.4.2 Εκτός από το σύνθητες επιφανειακό τελείωμα τύπου Α, του οποίου η δαπάνη περιλαμβάνεται στις τιμές μονάδος των σκυροδεμάτων τα λοιπά επιφανειακά τελειώματα τύπου Β, Γ, Δ και Ε χαρακτηρίζονται «υψηλής ποιότητας» και για αυτά ο Ανάδοχος πληρώνεται ξεχωριστά.

7.4.3 Ο καθορισμός των τύπων των τελειωμάτων στα διάφορα τμήματα του έργου θα καθορίζεται από τη μελέτη ή από σχετικές έγγραφες εντολές της Υπηρεσίας.

7.4.4 Αν δεν καθορίζεται συγκεκριμένος τύπος τελειώματος, τότε υπονοείται ότι προδιαγράφεται σαν επιφανειακό τελείωμα το τελείωμα τύπου Α.

7.5 ΤΕΧΝΙΚΕΣ ΚΑΙ ΣΥΜΒΑΤΙΚΕΣ ΠΡΟΔΙΑΓΡΑΦΕΣ ΥΛΙΚΩΝ ΚΑΙ ΕΡΓΑΣΙΑΣ**7.5.1 Γενικά**

7.5.1.1 Για την ενιαία παρουσίαση της απόχρωσης και εμφάνισης των ορατών επιφανειών των έργων, επισημαίνεται η ανάγκη λεπτομερούς μελέτης της σύνθεσης του σκυροδέματος, πριν από την έναρξη διάστρωσης και στη συνέχεια η διατήρηση της σύνθεσης αυτής αναλλοίωτης μέχρι το τέλος της εργασίας, με σταθερή πηγή αδρανών, σταθερή προέλευση και κατηγορία τιμμένου κλπ.

7.5.1.2 Για επιφάνειες διαφορετικών δομικών στοιχείων είναι δυνατό να χρησιμοποιηθούν διαφορετικά υλικά κατασκευής ξυλοτύπων, με ένα από τα ακόλουθα είδη:

(α) Ξυλότυπος με ειδικά φύλλα ενισχυμένου κόντρα πλακέ και πλαστική επένδυση της επιφάνειας (ΒΕΤΟFORM ή αναλόγου).

(β) Σιδηρότυπος με λαμαρίνα ελαχίστου πάχους 1,6 χλστ κλπ., σύμφωνα με το άρθρο Γ-5 της Τ.Σ.Υ.

Απαγορεύεται ανάμιξη των υλικών (α) και (β), στην κατασκευή του ξυλοτύπου της επιφάνειας ενιαίου δομικού στοιχείου

7.5.1.3 Οι ακόλουθες επιφάνειες θα θεωρηθούν ως ένα δομικό στοιχείο με ενιαία επιφάνεια, για το οποίο επιβάλλεται να χρησιμοποιηθεί ενιαίο υλικό ξυλοτύπου (ή σιδηροτύπου), ενιαίο διευκολυντικό αποξήλωσης ξυλοτύπων, ενιαία συντήρηση του σκυροδέματος κατά την

κατασκευή και ενιαίες λοιπές ενέργειες, ώστε να αποκτηθούν ενιαία χαρακτηριστικά του εκάστοτε τύπου επιφανειακού τελειώματος:

- (i) Ολόκληρη η ορατή επιφάνεια φορέα γέφυρας.
- (ii) Όλες οι ορατές επιφάνειες των ακροβάθρων και των συνεχόμενων προς αυτά τοίχων αντιστήριξης σε ολόκληρο το μήκος τους (σε όσο τμήμα τους προβλέπεται να κατασκευαστούν με επιφανειακό τελείωμα).
- (iii) Όλες οι ορατές επιφάνειες μεσοβάθρων.
- (iv) Κάθε μεμονωμένος τοίχος στο σύνολο του μήκους του.

7.5.1.4 Για όλους του τύπους επιφανειακού τελειώματος θα χρησιμοποιηθούν σύνδεσμοι ξυλοτύπων με ειδική διαμόρφωση του αφαιρούμενου τμήματος που θα αποτελείται από πλαστικό κώνο ή άλλο υλικό με κωνική επιφάνεια. Απαγορεύεται η χρήση συρμάτων ή συνδέσμων που θραύονται κατά την αφαίρεσή τους.

7.5.2 Τελειώματα τύπου Β

Ισχύουν τα προδιαγραφόμενα στα άρθρα Γ-3 και Γ-5 της ΤΣΥ και ειδικότερα στις παραγράφους Γ-3.5.5.3β και Γ-5.5.1.β(II) αυτών

7.5.3 Τελειώματα τύπου Γ

Πέραν των προδιαγραφόμενων στα άρθρα Γ-3 και Γ-5 της ΤΣΥ και ειδικότερα στις παραγράφους Γ-3.5.5.3.γ και Γ-5.5.1.β(II) αυτών ισχύουν και τα ακόλουθα:

- 7.5.3.1** Τα επιφανειακά τελειώματα ΤΥΠΟΥ Γ, σε ορατές επιφάνειες από σκυρόδεμα θα κατασκευαστούν με ιδιαίτερη επιμέλεια με χρήση σιδηροτύπων, ή ειδικής επένδυσης με πλαστική επίστρωση κόντρα πλακέ (τύπου BETOFORM ή αναλόγου) για τη μόρφωση απολύτως λείων επιφανειών, χωρίς ανωμαλίες στις ενώσεις, ή άλλες κάθε είδους παραμορφώσεις ή ατέλειες.
- 7.5.3.2** Θα χρησιμοποιηθεί η πλέον προωθημένη τεχνολογία επί του θέματος με πολύ μικρό αριθμό χρήσης του BETOFORM που τυχόν θα χρησιμοποιηθεί. Η διαμόρφωση των σιδηροτύπων και η χρησιμοποίηση ειδικών διευκολυντικών της αποξήλωσης όπως και ειδικών συνδεσμολογιών θα γίνεται με εξαιρετική επιμέλεια, ώστε να επιτευχθεί η απόλυτα ακριβής και σύμφωνα με τα σχέδια τελική εμφάνιση της κατασκευής.
- 7.5.3.3** Επίσης θα δοθεί ιδιαίτερη προσοχή στην κατάλληλη σύνθεση του σκυροδέματος (με την πιθανή χρήση ειδικών πρόσθετων βελτιωτικών του σκυροδέματος) και την άκρως επιμελημένη δόνηση αυτού, σε συνδυασμό και με την ακριβή τοποθέτηση των οπλισμών και τη χρήση ειδικών πλαστικών παρεμβλημάτων εξασφάλισης της θέσης των οπλισμών, που είναι αναγκαία για τη δόνηση, ώστε να αποκτηθεί η επιζητούμενη και απολύτως λεία και ενιαίας παρουσίας όψη των ορατών επιφανειών στο σκυρόδεμα με τελείωμα ΤΥΠΟΥ Γ.
- 7.5.3.4** Τα φύλλα από επενδεδυμένο με πλαστική στρώση κόντρα πλακέ (BETOFORM ή ανάλογο) θα πρέπει να έχουν καθαρή διαμόρφωση των άκρων τους χωρίς φθορές, αποτμήσεις, σπασίματα, παραμορφώσεις της επιφάνειας, χρωματικές διαφοροποιήσεις που μπορούν, κατά την κρίση της Υπηρεσίας, να επηρεάσουν το χρώμα του επιφανειακού τελειώματος του σκυροδέματος.

Όλα τα ακατάλληλα, σύμφωνα με τα παραπάνω φύλλα, απαγορεύεται να χρησιμοποιηθούν για την κατασκευή του ξυλοτύπου, αν δε ξεφύγουν της προσοχής της Υπηρεσίας, και χρησιμοποιηθούν, θα απομακρυνθούν κατά την τελική επιθεώρηση του ξυλοτύπου, που θα γίνει πριν την σκυροδέτηση, ανεξάρτητα από τις συνέπειες που θα έχουν στην μετακίνηση και ξανατοποθέτηση των οπλισμών, αποξήλωση ικριωμάτων, καθυστερήσεις κλπ., γιατί διευκρινίζεται ότι ο ανάδοχος είναι απόλυτα υπεύθυνος για την ακριβή τήρηση αυτών που προδιαγράφονται παραπάνω, για να προκύψουν τα προβλεπόμενα υψηλής ποιότητας επιφανειακά τελειώματα του σκυροδέματος.

- 7.5.3.5** Όπου προβλέπεται χρήση διακοσμητικών πηχων (σκοτιών) στην επιφάνεια του σκυροδέματος, αυτές θα τοποθετηθούν στις ακριβείς θέσεις που προβλέπονται από τη μελέτη και θα αποτελούνται από πλανισμένες πρωτοχρησιμοποιούμενες διατομές από κατάλληλο ξύλο, ή ειδικές διατομές από πλαστικό με τις ακριβείς διαστάσεις που προβλέπονται στη μελέτη, ή και σύμφωνα με τις οδηγίες της Υπηρεσίας, χωρίς φθορές κλπ. όπως αναφέρεται στην προηγούμενη παράγραφο. Και για τις διακοσμητικές πηχες παίζει σπουδαίο ρόλο η χρησιμοποίηση κατάλληλου διευκολυντικού αποξηλώσεως κλπ. όπως έγινε παραπάνω σχετική αναφορά.
- 7.5.3.6** Θα χρησιμοποιηθούν κατάλληλοι σιδηρότυποι ειδικά προσαρμοσμένο προς τις ανάγκες σκυροδέτησης των φορέων των τεχνικών έργων σε όσο τμήμα αυτών προβλέπονται ορατές επιφάνειες, αφού παρθεί υπόψη η τυχόν οριζοντιογραφική καμπυλότητα, η μεταβαλλόμενη επικλίση του καταστρώματος και της άνω επιφάνειας του φορέα (προκειμένου για γέφυρες), το τυχόν μεταβαλλόμενο ύψος ή και το πλάτος του φορέα κλπ. ή αντίστοιχα οι ειδικές συνθήκες βάθρων, τοίχων κλπ. σύμφωνα με τη μελέτη, σε επαρκή ποσότητα ώστε να εξασφαλισθεί η έντεχνη και πλήρης κατασκευή των έργων.
- 7.5.3.7** Θα χρησιμοποιηθούν απαραμόρφωτα φύλλα ειδικού κόντρα πλακέ με πλαστική επένδυση (BETOFORM) του οποίου δεν θα πρέπει να έχουν προηγηθεί περισσότερες από πέντε χρήσεις και του οποίου η καταλληλότητα θα ελέγχεται δεόντως από την Υπηρεσία.
- 7.5.3.8** Η τοποθέτηση των φύλλων του ξυλότυπου ή σιδηρότυπου σε όση επιφάνεια προβλέπεται να διαμορφωθεί ορατή επιφάνεια ΤΥΠΟΥ Γ, θα πρέπει να δημιουργεί ένα "ρυθμό" (δηλ. θα είναι διαμορφωμένα με μια διάταξη διαμήκων και εγκάρσιων αρμών σύμφωνα με σχέδια της έγκρισης της Υπηρεσίας), ώστε να προκύπτει καλαίσθητο αποτέλεσμα της διάταξης των αρμών (με τις απαιτήσεις τοποθέτησης των φύλλων σε, πρακτικά, απόλυτη επαφή) που θα εμφανισθούν.
- 7.5.3.9** Αναισιολόγητες αλλαγές κατεύθυνσης, ή διαστάσεων των φύλλων του ξυλοτύπου, με μόνη την αιτιολογία της αποφυγής φθοράς των φύλλων δεν θα επιτραπούν, εφ' όσον δημιουργούν δυσμενή επιρροή στο αισθητικό αποτέλεσμα της εμφάνισης του επιφανειακού τελειώματος.
- 7.5.3.10** Όλες οι ακμές των επιφανειακών τελειωμάτων ΤΥΠΟΥ Γ θα είναι λοξομημένες με χρήση φιλέτων και θα κατασκευαστούν με απόλυτη ακρίβεια οι τυχόν προβλεπόμενες από τη μελέτη σκοτίες, των οποίων η δαπάνη περιλαμβάνεται ανηγμένα στην παρούσα τιμή διαμόρφωσης επιφανειακού τελειώματος.
- 7.5.3.11** Επισημαίνεται επίσης ότι τυχόν παρεκκλίσεις κατά την εκτέλεση των εργασιών, σχετικά με τα προδιαγραφόμενα της διαμόρφωσης επιφανειακών τελειωμάτων, τεχνολογίας κατασκευής συνδέσμων, ανοχών ξυλοτύπων και λοιπών ανοχών θα επισύρει στον Ανάδοχο όλες τις προβλεπόμενες από τις ισχύουσες διατάξεις κυρώσεις, ενώ θα μπορούν να παρθούν, ανάλογα με την περίπτωση και κατά την απόλυτη κρίση της Υπηρεσίας, και τα ακόλουθα μέτρα :
- α. Να καθαιρεθεί η παρτίδα σκυροδέματος που δεν είναι διαμορφωμένη με τα προβλεπόμενα επιφανειακά τελειώματα.
 - β. Να επιβληθεί ποινική ρήτρα που θα μπορεί να φθάσει μέχρι και το δεκαπλάσιο του τιμολογίου Υπηρεσίας για την διαμόρφωση προβλεπομένων επιφανειακών τελειωμάτων επιφανειών σε επαφή με ξυλότυπο.

7.5.4 Τελειώματα τύπου Δ

Ισχύουν τα προδιαγραφόμενα στα άρθρα Γ-3 και Γ-5 της ΤΣΥ και ειδικότερα στις παραγράφους Γ-3.5.5.3.δ και Γ-5.5.1.β(II) αυτών.

7.5.5 Τελειώματα τύπου Ε

Πέραν των προδιαγραφόμενων στα άρθρα Γ-3 και Γ-5 της ΤΣΥ και ειδικότερα στις παραγράφους Γ-3.5.5.3.ε και Γ-5.5.1.β(II) ισχύουν και τα ακόλουθα:

- 7.5.5.1** Για τη διαμόρφωση του επιφανειακού τελειώματος επιφανειών σκυροδέματος με ξυλότυπο, ΤΥΠΟΥ Ε ισχύουν όλες οι απαιτήσεις τις παραγράφου 8.5.3 (που αναφέρονται σε επιφανειακό

τελείωμα ΤΥΠΟΥ Γ) αλλά επί πλέον ορίζεται ότι ΔΕΝ ΕΠΙΤΡΕΠΕΤΑΙ χρήση εσωτερικών συνδέσμων και ενσωματωμένων μεταλλικών τμημάτων.

7.5.5.2 Τα τμήματα των ξυλοτύπων θα είναι κατά τέτοιο τρόπο συνδεδεμένα μεταξύ τους και στερεωμένα στην πίσω τους επιφάνεια, ώστε να μην δημιουργούν οποιοδήποτε ελάττωμα στην επιφάνεια του σκυροδέματος η οποία θα πρέπει να είναι λεία, να έχει ομοιόμορφη υφή και εμφάνιση και να μην εμφανίζει κηλίδες από τους ξυλότυπους.

7.6 ΕΡΓΑΣΙΕΣ ΤΟΥ ΤΙΜΟΛΟΓΙΟΥ ΠΟΥ ΠΡΟΔΙΑΓΡΑΦΟΝΤΑΙ ΣΕ ΑΥΤΟ ΤΟ ΑΡΘΡΟ

7.6.1 Η διαμόρφωση ορατών επιφανειών σκυροδεμάτων με χρήση ξυλοτύπου καλύπτει τις παρακάτω εργασίες:

7.6.1.1 Διαμόρφωση ορατών επιφανειών σκυροδεμάτων με τελείωμα υψηλής ποιότητας τύπου Β

7.6.1.2 Διαμόρφωση ορατών επιφανειών σκυροδεμάτων με τελείωμα υψηλής ποιότητας τύπου Γ

7.6.1.3 Διαμόρφωση ορατών επιφανειών σκυροδεμάτων με τελείωμα υψηλής ποιότητας τύπου Δ

7.6.1.4 Διαμόρφωση ορατών επιφανειών σκυροδεμάτων με τελείωμα υψηλής ποιότητας τύπου Ε.

7.6.2 Όλες οι παραπάνω εργασίες διαμόρφωσης ορατών επιφανειών σκυροδεμάτων με τελείωμα υψηλής ποιότητας (τύπου Β, Γ, Δ ή Ε) όπως λεπτομερώς προδιαγράφονται στο παρόν άρθρο και στα άρθρα Γ-3 και Γ-5 της ΤΣΥ συνεπάγονται πρόσθετο κόστος τόσο για τα σκυροδέματα όσο και για τους ξυλότυπους λόγω:

- α) Ειδικής επιλογής των απαιτούμενων κατάλληλων ξυλοτύπων, σιδηροτύπων, φύλλων κόντρα πλακέ κλπ.
- β) Ειδικής κατάλληλης σύνδεσης των σκυροδεμάτων (πχ κοκκομετρική διαβάθμιση και μέγιστος κόκκος, περιεκτικότητα σε τσιμέντο, ομοιόμορφη επιλογή αδρανών).
- γ) Ειδικής επιλογής διευκολυντικών αποξηλώσεως.
- δ) Ειδικής συντήρησης των σκυροδεμάτων και προστασίας της επιφάνειάς τους μετά την αποξήλωση των ξυλοτύπων.
- ε) Ειδικής επιμελημένης συμπύκνωσης των σκυροδεμάτων.

7.7 ΕΠΙΜΕΤΡΗΣΗ ΚΑΙ ΠΛΗΡΩΜΗ

7.7.1 Η επιμέτρηση θα γίνεται σε μ2 έτοιμου επιφανειακού τελειώματος σκυροδέματος ανάλογα με τον τύπο του (Β,Γ,Δ ή Ε) ως εξής:

- α. Για τα βάθρα θα επιμετρώνται όση επιφάνεια προβλέπεται να διαμορφωθεί τελικά ορατή, σύμφωνα με τη μελέτη, και βρίσκεται σε επαφή με τον ξυλότυπο, περιλαμβανομένου πρόσθετου ύψους, κάτω από το κάτω όριο της τελικά ορατής επιφάνειας μέχρι την πάνω στάθμη του θεμελίου, το πολύ δε μέχρι 0.50 μ.
- β. Για τους τοίχους αντιστήριξης θα επιμετρώνται όση επιφάνεια προβλέπεται από την τεχνική μελέτη να διαμορφωθεί σαν τελική ορατή επιφάνεια σε επαφή με τον ξυλότυπο, περιλαμβανομένου πρόσθετου ύψους, κάτω από το όριο της τελικά ορατής επιφάνειας μέχρι την πάνω στάθμη του θεμελίου, το πολύ δε μέχρι 0.50 μ.
- γ. Για τους φορείς γεφυρών, σε όση έκταση προβλέπεται από την τεχνική μελέτη να διαμορφωθεί η ορατή επιφάνεια, θα μετρώνται η αντίστοιχη αναπτυγμένη ορατή επιφάνεια του φορέα, σε επαφή με τον ξυλότυπο.

7.7.2 Στην τιμή μονάδας περιλαμβάνονται όλες οι επιπλέον δαπάνες που απαιτούνται για την επίτευξη της προδιαγραφόμενης υψηλής ποιότητας επιφανειακού τελειώματος, όπως προδιαγράφονται στο παρόν άρθρο και ειδικότερα στην παράγραφο 8.6.2 αυτού, ανεξάρτητα από φθορά ειδικών υλικών, ειδικών μεθόδων κατασκευής ειδικής επιρροής στην μορφολογία και την μελέτη και κατασκευή των ικριωμάτων, καθυστερήσεις άλλων εργασιών κλπ.

- 7.7.3** Επίσης στην τιμή μονάδας αυτού του άρθρου περιλαμβάνεται ανηγμένα, ανά τετραγωνικό μέτρο επιφάνειας και η δαπάνη (εργασία και υλικά) τοποθέτησης φαλτσοπηχών και διακοσμητικών πήξεων λωρίδων από 1 έως 20 εκ. επί του ξυλοτύπου για δημιουργία σκοτιών ή σύνθετων σχεδίων της επιφάνειας του σκυροδέματος, σύμφωνα με τη μελέτη.
- 7.7.4** Η καθοριζόμενη με το άρθρο αυτό τιμή αποτελεί πρόσθετη τιμή, επιπλέον της δαπάνης που περιλαμβάνεται ανηγμένα στην τιμή μονάδας των εργασιών του σκυροδέματος για τη διαμόρφωση επιφανειακών τελειωμάτων ΤΥΠΟΥ Α.

Γ - 8 ΑΝΤΙΜΕΤΩΠΙΣΗ ΣΥΝΑΝΤΗΣΗΣ ΑΓΩΓΩΝ ΟΡΓΑΝΙΣΜΩΝ ΚΟΙΝΗΣ ΩΦΕΛΕΙΑΣ (ΟΚΩ) ΣΕ ΛΕΙΤΟΥΡΓΙΑ

8.1 ΑΝΤΙΚΕΙΜΕΝΟ

8.1.1 Οι εργασίες και υποχρεώσεις του Αναδόχου που ανακύπτουν στην περίπτωση συνάντησης αγωγών κοινής ωφέλειας (ΟΚΩ) σε λειτουργία.

8.2 ΕΦΑΡΜΟΣΤΕΕΣ ΠΡΟΔΙΑΓΡΑΦΕΣ

Οι καθοριζόμενες στο παρόν άρθρο προδιαγραφές

8.3 ΟΡΙΣΜΟΙ

8.3.1 «Αντιμετώπιση συνάντησης αγωγών οργανισμών κοινής ωφέλειας (ΟΚΩ) σε λειτουργία» νοούνται οι εργασίες και υποχρεώσεις του Αναδόχου που ανακύπτουν στην περίπτωση συνάντησης κατά την διάρκεια της πάσης φύσεως εκσκαφών (Γενικών και θεμελίων τεχνικών έργων και τάφρων) τέτοιων αγωγών και οι εξ αυτών επί πλέον δαπάνες του Αναδόχου που εκφράζονται σαν πρόσθετη τιμή των εκσκαφών, λόγω των δυσχερειών τους από τους συναντώμενους αγωγούς.

8.3.2 «Αγωγοί» γενικά νοούνται οι κατά τη διενέργεια των εκσκαφών συναντώμενοι αγωγοί εταιρειών ή και οργανισμών κοινής ωφέλειας (Ο.Κ.Ω.), οποιασδήποτε διαμέτρου και είδους περιβλήματος, σε οποιοδήποτε βάθος από την επιφάνεια του εδάφους και με οποιαδήποτε κατεύθυνση. Σαν «αγωγοί» νοούνται επίσης και οι συναντώμενοι αρδευτικοί αύλακες υπερκείμενοι της επιφανείας του εδάφους ή σκαφτοί με ή χωρίς επένδυση.

8.3.3 «Αγωγοί σε λειτουργία» νοούνται οι αγωγοί που προβλέπεται να διατηρηθούν ή που κατά τη διάρκεια των εκσκαφών βρίσκονται σε λειτουργία. Η έκφραση «σε λειτουργία» δεν αναιρείται από τυχόν προσωρινή θέση εκτός λειτουργίας του αγωγού.

8.3.4 «Μετατοπιζόμενοι αγωγοί» νοούνται οι κατασκευαζόμενοι σε άλλη θέση οπότε το εμπύπτον στις περιοχές τμήμα τους εγκαταλείπεται, όπως επίσης και οι υπάρχοντες αγωγοί που χρήζουν ανακατασκευής, λόγω αναγκαίας αύξησης των λειτουργικών τους χαρακτηριστικών.

8.3.4 «Γνωστοί αγωγοί» νοούνται οι αγωγοί για τους οποίους έχουν συνταχθεί σχετικές μελέτες της επιρροής των κατασκευαζόμενων έργων και υπάρχει πρόβλεψη αποκατάστασης της λειτουργίας τους ή και επαύξησης των δυνατοτήτων τους για να ανταποκριθούν σε αυξημένες σημερινές ή και μελλοντικές ανάγκες.

8.3.5 «Άγνωστοι αγωγοί» νοούνται οι αγωγοί για τους οποίους δεν έχουν συνταχθεί οι ως άνω μελέτες αποκατάστασης της λειτουργίας τους.

8.4 ΕΙΔΙΚΑ ΧΑΡΑΚΤΗΡΙΣΤΙΚΑ ΤΩΝ ΕΡΓΑΣΙΩΝ

8.4.1 Για κάθε συναντώμενο αγωγό («γνωστό» ή «άγνωστο»), που εμπύπτει στις εκσκαφές του έργου ή γειτονεύει με αυτές, ο Ανάδοχος με μέριμνα και δαπάνη του υποχρεούται:

- α.** Να διακριβώσει τη φύση του αγωγού και την οριζοντιογραφική και υψομετρική του θέση.
- β.** Να διακριβώσει τη λειτουργία του αγωγού
- γ.** Να προτείνει για κάθε «άγνωστο αγωγό» - κατά περίπτωση - τη διατήρησή του ή τη μετατόπισή του ή να αξιολογήσει τη δοθείσα λύση των «γνωστών αγωγών» σε συσχέτισμό με την ανευρεθείσα κατάσταση (ύπαρξη τυχόν νέων εμποδίων που δεν έχουν παρθεί υπόψη στη μελέτη, διαφορετική υψομετρική και οριζοντιογραφική θέση κλπ).

- δ. Να έρθει σε σχετικές συνεννοήσεις με τον οικείο Ο.Κ.Ω. για όλα τα παραπάνω και ιδιαίτερα για να αναφερόμενα στο εδάφιο (γ).
- ε. Να ενημερώσει έγκαιρα για όλα τα παραπάνω την Υπηρεσία.

8.4.2

Για κάθε «άγνωστο αγωγό» όπως επίσης και για κάθε «γνωστό αγωγό», στα πλαίσια φυσικά της αξιολόγησης της δοθείσας λύσης της μελέτης σε συσχέτισμό με την ανευρεθείσα πραγματική κατάσταση, θα πρέπει να λαμβάνεται, πάντοτε σε συνεννόηση με τον οικείο Ο.Κ.Ω. και την Υπηρεσία, απόφαση ως προς την τύχη του. Η απόφαση αυτή εναλλακτικά μπορεί να είναι:

- α. Να διατηρηθεί σε «λειτουργία» καθόλη την διάρκεια του χρόνου των εκσκαφών και κατασκευών χωρίς να μετατοπισθεί, ή με μικρή μετατόπιση (αν τούτο είναι δυνατόν).
- β. Να διατηρηθεί «σε λειτουργία» χωρίς μετατόπιση, ή με μικρή μετατόπιση (αν είναι δυνατή), σ' όλη τη διάρκεια των εργασιών με μικρές μόνον διακοπές στις λειτουργίες του.
- γ. Να μετατοπισθεί, δηλαδή να κατασκευαστεί σε άλλη θέση, οπότε το εμπύπτον στις περιοχές εκσκαφών τμήμα του θα εγκαταλειφθεί.
- δ. Να ανακατασκευαστεί λόγω αναγκαστικής αύξησης των λειτουργικών του χαρακτηριστικών.

Σε κάθε περίπτωση το πρόγραμμα εργασιών του Αναδόχου πρέπει να είναι έγκαιρα γνωστό και αποδεκτό από τον οικείο Ο.Κ.Ω.

8.5

ΤΕΧΝΙΚΕΣ ΚΑΙ ΣΥΜΒΑΤΙΚΕΣ ΠΡΟΔΙΑΓΡΑΦΕΣ ΥΛΙΚΩΝ ΚΑΙ ΕΡΓΑΣΙΑΣ

8.5.1

Υποχρεώσεις του Αναδόχου και τρόπος κατασκευής για την περίπτωση αγωγών που θα μετατοπισθούν

8.5.1.1

Η σύνταξη (με μέριμνα και δαπάνες του Αναδόχου) πλήρους μελέτης μετατόπισης τόσο των «αγνώστων αγωγών» όσο και των «γνωστών αγωγών» αν, γι αυτούς, προκύψουν νέα στοιχεία από την ανευρεθείσα επί τόπου πραγματική κατάσταση, που επιβάλλουν αναπροσαρμογή της υπάρχουσας μελέτης. Η υποχρέωση σύνταξης της ως άνω αναπροσαρμογής της μελέτης «γνωστών αγωγών» περιλαμβάνει, εφ' όσον τούτο είναι αναγκαίο, και τυχόν τμήματα του μετατοπιζόμενου αγωγού πέραν των γεωγραφικών ορίων της συμβατικής αρχής και πέρατος του «γνωστού αγωγού».

Σημειώνεται ότι οι ως άνω μελέτες συντάσσονται κατά κανόνα από τους αρμόδιους Ο.Κ.Ω. (ΔΕΗ, ΟΤΕ κλπ), προτιμήθηκε όμως να συμπεριληφθεί η μέριμνα και δαπάνες της σύνταξης τους στις Υποχρεώσεις του Αναδόχου για τον καλύτερο συντονισμό και επιτάχυνση της κατασκευής του έργου. Φυσικά απαιτείται η σχετική σύμφωνη γνώμη και έγκριση του αρμόδιου Ο.Κ.Ω.

8.5.1.2

Η κατασκευή «γνωστών και αγνώστων αγωγών» στη νέα θέση τους μαζί με τις συνδέσεις τους υπό την (πρόσθετη) επίβλεψη και οδηγίες των υπηρεσιών του οικείου Ο.Κ.Ω. Στις εργασίες της παρούσας παραγράφου περιλαμβάνονται και τα τυχόν αναγκαία «προσωρινά έργα» για την εξασφάλιση της λειτουργίας των υπάρχοντων αγωγών κατά τη διάρκεια που θα γίνονται οι συνδέσεις των μετατοπιζομένων «γνωστών και αγνώστων αγωγών», με τους υπάρχοντες αγωγούς, όπως επίσης και τα έργα αποκατάστασης της υπάρχουσας κατάστασης στη ζώνη διέλευσης του μετατοπιζόμενου αγωγού, (επανεπίχωση, αποκατάσταση υπάρχοντος οδοστρώματος-πεζοδρομίων κλπ).

Η κατασκευή των «γνωστών και αγνώστων αγωγών», μαζί με τα αντίστοιχα αναγκαία τμήματα «προσωρινών έργων» και τα έργα αποκατάστασης της υπάρχουσας κατάστασης στη ζώνη διέλευσης των μετατοπιζομένων αγωγών αμείβεται σύμφωνα με το τιμολόγιο προσφοράς του αναδόχου (και με Π.Κ.Τ.Μ.Ν.Ε. για τα είδη εργασιών που δεν περιλαμβάνονται στο τιμολόγιο).

Σημειώνεται εδώ ότι:

- α.** Αν τυχόν προκύψει αλλαγή του μήκους των «προσωρινών έργων» σε σχέση με την υπάρχουσα μελέτη «γνωστών αγωγών», τότε και οι επί πλέον εργασίες των «προσωρινών έργων» και των έργων αποκατάστασης της υπάρχουσας κατάστασης κατατάσσονται στις εργασίες των «αγνώστων αγωγών».
- β.** Για ορισμένους «γνωστούς αγωγούς» των οποίων τα μετατοπιζόμενα τμήματα εκτείνονται σε μεγάλα μήκη εκτός της κυρίας ζώνης κατασκευής των έργων της εργολαβίας, είναι δυνατόν να έχουν προσδιοριστεί ως «όρια έργου» που περιλαμβάνεται στη σύμβαση, κάποια ενδιάμεσα σημεία του μετατοπιζόμενου τμήματος του «γνωστού αγωγού». Στην περίπτωση αυτή, στις υποχρεώσεις του αναδόχου του έργου περιλαμβάνεται η κατασκευή του μεταξύ των ορίων, τμήματος του «γνωστού αγωγού», ενώ τα εκτός των «ορίων έργου» τμήματα, θα αποτελούν υποχρέωση του Κυρίου του Έργου, ο οποίος μπορεί να προωθήσει την κατασκευή τους με σύσταση ανεξάρτητης(ων) εργολαβίας(ων), ή καθ' οποιονδήποτε άλλο τρόπο, αναλαμβάνοντας παράλληλα την υποχρέωση να ολοκληρώσει έγκαιρα την κατασκευή των σχετικών τμημάτων, ώστε να μπορεί να λειτουργήσει αντίστοιχα έγκαιρα και ο μετατοπιζόμενος «γνωστός αγωγός»

Στην περίπτωση αυτή ο ανάδοχος είναι υποχρεωμένος να συντάξει εγκαίρως την ολοκλήρωση της μελέτης μετατόπισης για όλο το τμήμα (περιλαμβανομένων των τμημάτων που ευρίσκονται έξω από τα «όρια του έργου» μέχρι τα σημεία σύνδεσης με τον υπάρχοντα αγωγό, προκειμένου να είναι δυνατή η κατασκευή του υπόλοιπου έργου από την (τις) άλλη(ες) εργολαβία(ες).

Αν δεν γίνεται ιδιαίτερη διαφορετική αναφορά στους ειδικούς όρους δημοπράτησης (Ε.Σ.Υ κλπ) ο ανάδοχος θα αμείβεται για τη σχετική μελέτη σύμφωνα με το εν ισχύει κώδικα αμοιβών μελετών.

- γ.** Με την εξαίρεση των καλωδιακών εργασιών (ΔΕΗ, ΟΤΕ) τις οποίες εκτελούν τα αρμόδια συνεργεία των Ο.Κ.Ω., οι εργασίες κατασκευής των παραλλαγών των «αγνώστων αγωγών» θα γίνονται από τον ανάδοχο του έργου.
- Όμως ο Κύριος του Έργου διατηρεί το δικαίωμα να προβεί σε κατάτμηση των εργασιών των παραλλαγών σημαντικών «αγνώστων αγωγών» και να εκτελέσει τμήμα τους, που δεν εμπίπτει στην κύρια ζώνη των έργων της εργολαβίας, με άλλη(ες) εργολαβία(ες), εφόσον αυτή η κατάτμηση δεν δημιουργεί καθυστέρηση στην ολοκλήρωση των εργασιών του έργου.

8.5.1.3 Ο μετατοπιζόμενος ή ανακατασκευαζόμενος αγωγός θα πρέπει να έχει:

- α.** Χαρακτηριστικά που να ανταποκρίνονται στα χαρακτηριστικά του μελετηθέντος αγωγού, σύμφωνα με τη μελέτη των «γνωστών αγωγών», ή χαρακτηριστικά κατ' ελάχιστον ίδια με τα χαρακτηριστικά του υπάρχοντος αγωγού, προκειμένου περί «αγνώστων αγωγών», εκτός αν ο οικείος Ο.Κ.Ω. ζητήσει να γίνει ανακατασκευή «αγνώστου αγωγού» με αυξημένα χαρακτηριστικά σε σχέση με τον υπάρχοντα, οπότε θα πρέπει ο μετατοπιζόμενος - ανακατασκευαζόμενος αγωγός να ανταποκρίνεται σε αυτά.
- β.** Λειτουργικότητα που να ανταποκρίνεται στην λειτουργικότητα του μελετηθέντος αγωγού, σύμφωνα με τη μελέτη των «γνωστών αγωγών», ή λειτουργικότητα κατ' ελάχιστον ίδια με τη λειτουργικότητα του υπάρχοντος αγωγού, προκειμένου περί «αγνώστων αγωγών», εκτός αν ο οικείος Ο.Κ.Ω. ζητήσει να γίνει ανακατασκευή «αγνώστου αγωγού» με αυξημένη λειτουργικότητα σε σχέση με τον υπάρχοντα, οπότε θα πρέπει ο μετατοπιζόμενος - ανακατασκευαζόμενος αγωγός να ανταποκρίνεται σε αυτή.
- γ.** Υλικά, προστασία, έδραση, ή (αν απαιτείται) επισήμανση κλπ της αποδοχής του οικείου Ο.Κ.Ω. και της Υπηρεσίας.

8.5.1.4 Οι συνδέσεις του νέου (μετατοπισμένου) αγωγού στα άκρα του θα γίνονται με άκρα επιμέλεια και, αν απαιτείται, με την παρεμβολή φρεατίου επίσκεψης. Όταν δεν παρεμβάλλονται φρεάτια επίσκεψης οι συνδέσεις θα επισημαίνονται.

8.5.1.5 Η γενική υποχρέωση του Αναδόχου να παραδίδει στην Υπηρεσία σχέδια «ως κατασκευάσθη» επεκτείνεται και στην περίπτωση των αγωγών Ο.Κ.Ω. και ο Ανάδοχος θα παραδώσει τέτοια σχέδια και στον οικείο Ο.Κ.Ω.

8.5.1.6 Οι εργασίες εκσκαφών στην περιοχή του υπό μετατόπιση αγωγού δεν θα αρχίσουν πριν από την έναρξη λειτουργίας του νέου μετατοπισμένου - ανακατασκευασμένου αγωγού. Στην περίπτωση που η εκτέλεση εργασιών και στην περιοχή του τμήματος του αγωγού που θα αχρηστευθεί είναι απαραίτητη λόγω χρονοδιαγράμματος, θα τηρηθούν οι απαιτήσεις της παραγράφου 20.5.2 του παρόντος.

8.5.1.7 Αφού τεθεί σε λειτουργία ο μετατοπισθείς αγωγός, θα γίνουν οι εργασίες εκσκαφών στην περιοχή του αχρηστευθέντος (πλέον) τμήματος.

Ειδικότερα:

- α.** Για τα πάσης φύσης καλώδια (ηλεκτροδότησης, τηλεφωνικά) καθώς και τους πάσης φύσεως σωλήνες υδροδότησης, μεταφοράς υγρών και καυσίμων καθώς και αερίου, ο Ανάδοχος υποχρεούται στην μετά πάσης προσοχής (ώστε να αποφευχθεί οιαδήποτε ζημιά των) απόληψη των εντός της εκσκαφής τμημάτων και παράδοση του υλικού τούτου στις γειτονικότερες αποθήκες του οικείου Ο.Κ.Ω., χωρίς ιδιαίτερη αποζημίωση.
- β.** Για τους αγωγούς ομβρίων και λυμάτων δεν απαιτείται ιδιαίτερη πρόνοια. Ωστόσο αν είναι δυνατή η απόληψη χρήσιμου υλικού ο ανάδοχος υποχρεούται να καταβάλει σχετική προσπάθεια. Το απολαμβανόμενο χρήσιμο υλικό θα μεταφέρεται και παραδίδεται στις γειτονικότερες αποθήκες του οικείου Ο.Κ.Ω. με μέριμνα και δαπάνες του Αναδόχου.

8.5.2 Τρόπος εκτέλεσης εκσκαφών στην περιοχή αγωγών που είναι σε λειτουργία

8.5.2.1 Οι εκσκαφές στην περιοχή των αγωγών Ο.Κ.Ω. θα γίνονται με άκρα προσοχή, με πολύ ελαφρά μηχανήματα, ακόμα και με τα χέρια, όταν υπάρχουν κίνδυνοι για τους αγωγούς και υπό τις οδηγίες τόσο της Επιβλέπουσας Υπηρεσίας, όσο και των αρμόδιων υπηρεσιών του οικείου Ο.Κ.Ω.

8.5.2.2 Οι τυχόν αποκαλυπτόμενοι και αιωρούμενοι οχετοί, που θα έχουν ανάγκη υποστήριξης ή αντιστήριξης, θα υποστηρίζονται και αντιστηρίζονται με κατάλληλα υποστηρίγματα (ξύλινα, σιδερένια, από σκυρόδεμα κλπ) κατά τρόπο, που να εξασφαλίζεται η απόλυτη ασφάλεια τους και η ομαλή λειτουργία τους, τόσο κατά την διάρκεια της κατασκευής όσο και μελλοντικά μετά την τυχόν επαναπλήρωση του σκάμματος.

8.5.2.3 Για τους σοβαρούς αγωγούς, όπου απαιτείται (με πρωτοβουλία του Αναδόχου ή κατόπιν εντολής της Επίβλεψης) και εφόσον δεν είναι προφανής η επάρκεια των μέσων υποστήριξης και αντιστήριξης, θα συντάσσεται ειδική μελέτη της υποστήριξης και αντιστήριξης των αγωγών.

8.5.2.4 Κατά την επανεπίχωση του σκάμματος στην περιοχή των αγωγών Ο.Κ.Ω. θα πρέπει να παίρνονται όλα τα κατάλληλα μέτρα:

- α.** για την ασφαλή έδραση των αγωγών
- β.** για την επανεπίχωση με ειδικό κοκκώδες υλικό της «ζώνης αγωγού» και με χρήση κατάλληλων μέσων και μεθόδου εργασίας, όπως περιγράφεται στο άρθρο Γ-2 της Τ.Σ.Υ
- γ.** για την υπόλοιπη επανεπίχωση του σκάμματος με τα κατά την εγκεκριμένη μελέτη κατάλληλα υλικά.

Επίσης θα κατασκευασθούν τα κατά περίπτωση απαιτούμενα ειδικά προστατευτικά έργα, όπως π.χ. προστασία της άνω επιφάνειας με τούβλα ή με πλάκα σκυροδέματος κλπ.

8.5.2.5 Εάν απαιτηθεί πλάγια μετακίνηση εύκαμπτων αγωγών Ο.Κ.Ω., αυτή θα γίνεται με τη μέγιστη δυνατή προσοχή και τα κατάλληλα μέσα και προσωπικό, ώστε να αποφευχθεί οποιαδήποτε βλάβη των αγωγών Ο.Κ.Ω.

8.5.2.6 Εάν κριθεί αναγκαίο, για λόγους ασφαλείας, να γίνει προσωρινή διακοπή λειτουργίας ορισμένων ειδών αγωγών (π.χ. αγωγοί ΟΤΕ, ΔΕΗ, κλπ) κατά τη διάρκεια της εκτέλεσης των εργασιών, ο ανάδοχος θα πρέπει να πάρει τις σχετικές άδειες. Η Επίβλεψη θα τον βοηθήσει με σχετική ενέργειά της, αλλά δεν αναλαμβάνεται ουδεμία ευθύνη από την Επίβλεψη ότι θα γίνει δυνατή η διακοπή της λειτουργίας ή και, αν γίνει αυτή η διακοπή, ποια θα είναι η διάρκεια της, ποια ώρα της ημέρας ή νύχτας κλπ. Θα πρέπει επομένως ο ανάδοχος κατά την μόρφωση της προσφοράς του να θεωρήσει ότι κατά την κατασκευή όλοι οι συναντώμενοι αγωγοί θα βρίσκονται σε «λειτουργία».

8.5.2.7 Στις περιπτώσεις που απαιτείται ή προβλέπεται από την μελέτη η κάλυψη (υπαρχόντων και διατηρουμένων στην θέση τους) αγωγών Ο.Κ.Ω. με κατασκευές σκυροδέματος έτσι, ώστε να γίνεται δυσχερής η μελλοντική δυνατότητα επισκέψεως των αγωγών, και οι νέες εργασίες πλησιάζουν σε απόσταση μικρότερη από 0,50μ από την προσκείμενη πλευρική παρειά ή 1,00μ από την άνω παρειά του υπάρχοντος υπόγειου αγωγού, ή μικρότερη από 2,00μ από την προσκείμενη πλευρά αρδευτικού αύλακα, τότε θα παίρνονται τα ακόλουθα μέτρα:

- α. Γίνεται εκσκαφή με ελαφρά μηχανικά μέσα ή/και με τα χέρια, και αποκαλύπτεται ο αγωγός έως το βάθος που προσδιορίζεται στη μελέτη (αν δεν προσδιορίζεται στην μελέτη οι σωληνωτοί αγωγοί αποκαλύπτονται ως το μισό βάθος τους και οι θολωτοί ή ωοειδείς οχετοί ως τη στάθμη της γενέσεως του θόλου).
- β. Επιθεωρείται ο αγωγός που αποκαλύφθηκε, ώστε να εξασφαλισθεί ότι δεν υπέστη ζημιές, ή αν έχει υποστεί, αυτές θα επιδιορθώνονται με μέριμνα και δαπάνη του Αναδόχου
- γ. Επανεπιχώνεται με προσοχή και χρήση μόνο ελαφρών μηχανικών μέσων σύμφωνα με το άρθρο Γ-2 της παρούσας Τ.Σ.Υ., ώστε να διαμορφωθεί σκάμμα με το γεωμετρικό σχήμα του προς κατασκευή του έργου (πριν από την εκσκαφή επιθεωρήσεων). Η επανεπίχωση αυτή, όπου απαιτείται, θα γίνεται με χρήση ξυλοτύπων.
- δ. Σε περίπτωση που μεταβιβάζονται πρόσθετα μεγάλα φορτία από τις νέες κατασκευές (π.χ. βάρθα γεφυρών, υψηλά επιχώματα), τότε, πάνω από τη ζώνη του αγωγού, η επανεπίχωση θα γίνεται κατά τρόπο, ώστε να εξασφαλίζεται η απαραίτητη ελαστικότητα κάτω από την κατασκευή από σκυρόδεμα, για να αποφευχθεί η μεταφορά φορτίων από την υπερκείμενη κατασκευή στον υποκείμενο αγωγό. Όταν η κατασκευή από σκυρόδεμα πλησιάζει σε πολύ μικρή απόσταση στον υποκείμενο ή περιβαλλόμενο αγωγό, τότε θα πρέπει να πληρώνεται η μεσολάβηση κατάλληλων αγωγών μεταξύ του σκυροδέματος και του αγωγού, με την οποία θα εξασφαλίζεται ότι δεν μεταφέρονται τα προαναφερθέντα μεγάλα φορτία στον αγωγό (π.χ. θα χρησιμοποιείται στρώση διογκωμένης πολυστερίνης κατάλληλου πάχους κλπ).
- ε. Σε περίπτωση που πρόκειται περί μόνιμης εκσκαφής και απαιτείται αντιστήριξη του αγωγού ή αρδευτικού αύλακα, η μόνιμη αντιστήριξη θα κατασκευάζεται κατά την πρόοδο των εκσκαφών.

8.6 ΕΡΓΑΣΙΕΣ ΤΟΥ ΤΙΜΟΛΟΓΙΟΥ ΠΟΥ ΠΡΟΔΙΑΓΡΑΦΟΝΤΑΙ ΣΕ ΑΥΤΟ ΤΟ ΑΡΘΡΟ

8.6.1 Πρόσθετη τιμή των πάσης φύσεως εκσκαφών λόγω των δυσχερειών τους από συναντώμενους αγωγούς Ο.Κ.Ω. σε λειτουργία.

Η εργασία περιλαμβάνει:

- α. Την εκπόνηση των απαιτούμενων μελετών μετατόπισης ή και αναπροσαρμογής των αγωγών, όπως επίσης και των τυχόν μελετών αντιστήριξης και υποστήριξης των σοβαρών αγωγών.
- β. Όλες τις συνεννοήσεις, διαδικασίες κλπ για την λήψη των απαιτούμενων σχεδίων, αδειών, εγκρίσεων κλπ από τα αρμόδια Ο.Κ.Ω.
- γ. Τη σύνταξη σχεδίων αποτύπωσης των συναντώμενων αγωγών ή οχετών υπό κατάλληλη κλίμακα και με τα προδιαγραφόμενα στοιχεία βάσει των οποίων θα γίνει και η επιμέτρηση των εργασιών (βλ. και παράγρ. 20.7.1.1.γ).

- δ.** Την αντιμετώπιση όλων των δυσχερειών εκσκαφής, λόγω της συνάντησης «γνωστών ή αγνώστων αγωγών» Ο.Κ.Ω. σε λειτουργία και ειδικότερα:
- Την ανάγκη διενέργειας των εκσκαφών μόνο με χρήση ελαφρών μηχανικών μέσων ή ακόμη και με τα χέρια, για να αποφευχθεί ή βλάβη των υπαρχόντων αγωγών Ο.Κ.Ω.
 - Την αδυναμία ή απαγόρευση χρήσης μηχανικών μέσων για την αποκομιδή των προϊόντων εκσκαφής, οπότε αυτή (αποκομιδή) θα πρέπει να γίνεται με διαδοχικές αναπετάσεις με το φτυάρι μέχρις απομακρύνσεως από την περιοχή των αγωγών
- ε.** Την αντιμετώπιση όλων των δυσχερειών εκσκαφής λόγω χορήγησης σχεδίων των αγωγών ελλειπών ή και ανακριβών.
- Έτσι ο ανάδοχος είναι υποχρεωμένος να διενεργεί τις εκσκαφές με μεγάλη προσοχή ως εάν υπήρχαν και άλλοι αγωγοί ή οχετοί που δεν φαίνονται στα σχέδια.
- στ.** Τα υλικά και την εργασία αντιστήριξης ή υποστήριξης των αγωγών, συμπεριλαμβανομένης της φθοράς ξυλείας και τυχόν τροποποίησης του συστήματος αντιστήριξης των παρειών ορυγμάτων κατά τρόπο συμβιβαστό με τους συναντώμενους αγωγούς Ο.Κ.Ω.
- ζ.** Την αποκατάσταση τυχόν ζημιών που θα γίνουν στους αγωγούς (ακόμα και στην περίπτωση της ως άνω παραγράφου ε) κατά την εκσκαφή ή κατά την τυχόν επανεπίχωση του σκάμματος ως και την αποκατάσταση της στήριξης επικάλυψης και προστασίας των αγωγών.

8.7 ΕΠΙΜΕΤΡΗΣΗ ΚΑΙ ΠΛΗΡΩΜΗ

8.7.1 Πρόσθετη τιμή λόγω δυσχερειών των εκσκαφών από συναντώμενους αγωγούς Ο.Κ.Ω. σε λειτουργία.

8.7.1.1 Επιμέτρηση

- α.** Οι δυσχέριες από την συνάντηση, κατά την διάρκεια των πάσης φύσεως εκσκαφών, αγωγών Ο.Κ.Ω. σε λειτουργία εκφράζονται σε «πρόσθετη τιμή» αυτών των εκσκαφών και θα επιμετρώνται σε όγκο εκσκαφών σε m^3 , που περιβάλλει τους συναντώμενους αγωγούς.
- β.** Αυτός ο όγκος εκσκαφών που θα επιμετράται για πληρωμή θα ορίζεται ως ακολούθως:
- I. Μήκος αγωγού θα είναι αυτό στο οποίο θα εκτελεσθούν από τον ανάδοχο οι εργασίες εκσκαφών του έργου, όσο και οι εκσκαφές στα πρόσθετα τμήματα στα οποία θα εκτελέσει εργασίες μετατόπισης-ανακατασκευής αγωγών, που ευρίσκονται στη ζώνη επιρροής υπαρχόντων αγωγών.
 - II. Πάνω επιφάνεια θα ορίζεται μέχρι ένα μέτρο (1,00μ) ψηλότερα από τη στάθμη της πάνω επιφάνειας του αγωγού. Για αγωγούς που μέσα στην έκταση του σκάμματος έχουν διαφορετική πάνω στάθμη, η μορφή της πάνω επιφάνειας θα θεωρείται βαθμιδωτή με οριζόντια τμήματα και κατακόρυφο σκαλοπάτι. Το κατακόρυφο σκαλοπάτι θα προσδιορίζεται σε συνδυασμό με την επάνω επιφάνεια του αγωγού.

Και για τα σκαλοπάτια αυτά θα προσαυξάνεται ο όγκος σύμφωνα με τον κανόνα της επόμενης παραγράφου. Διευκρινίζεται ότι όταν επικαλύπτονται οι ζώνες που επηρεάζουν δύο αγωγοί στο αντίστοιχο τμήμα ισχύει η υψηλότερη πάνω επιφάνεια.
 - III. Πλάτος που επηρεάζεται από τις δυσχέριες θα ορίζεται για οποιαδήποτε κατεύθυνση αγωγού σχετικά με το σκάμμα, το πλάτος του αγωγού που συναντιέται προσαυξημένο και από τις δύο πλευρές κατά 0,25μ (25 εκ.σε κάθε πλευρά).

Όταν συναντηθούν αγωγοί με ελεύθερη μεταξύ τους οριζόντια απόσταση μικρότερη από $0,25+0,25=0,50\mu$ τότε η προσαύξηση και για τους δύο αγωγούς δεν θα είναι αθροιστικά μεγαλύτερη από το πλάτος που πραγματικά υπάρχει.

IV. Κάτω επιφάνεια θα υπολογίζεται η πραγματική επιφάνεια εκσκαφής σύμφωνα με την εγκεκριμένη μελέτη που θα φτάνει το πολύ μέχρι δύο μέτρα ($2,00\mu$) χαμηλότερα από τη στάθμη της κάτω επιφάνειας έδρασης του αγωγού.

Για συναντώμενους παράλληλους αγωγούς με διαφορετική κάτω στάθμη έδρασης, η μορφή της κάτω επιφάνειας θα καθορίζεται όπως προβλέπεται και για την πάνω επιφάνεια.

V. Από τον όγκο που προκύπτει σύμφωνα με τα καθοριζόμενα στα παραπάνω εδάφια (I), (II), (III) και (IV) θα αφαιρείται ο όγκος των αγωγών ή οχετών Ο.Κ.Ω. και το αποτέλεσμα θα εκφράζει την επιμετρούμενη για πληρωμή ποσότητα.

- γ. Η σχετική επιμέτρηση που θα υποβληθεί από τον Ανάδοχο θα συνοδεύεται και από υψομετρική οριζοντιογραφία των αγωγών σε κλίμακα 1:500 (ή ακόμα λεπτομερέστερα σε κλίμακα 1:100 ή 1:200 όταν η πυκνότητα ή άλλα χαρακτηριστικά των αγωγών το απαιτήσουν) και από χαρακτηριστικές τομές κλπ, στις οποίες θα δίνονται τα χαρακτηριστικά των αγωγών που συναντιούνται (διάμετροι, υλικό κατασκευής εξωτερικού περιβλήματος, αναγνώριση Ο.Κ.Ω. , υψόμετρο του ανώτερου και κατώτερου σημείου των αγωγών, πλάτος αγωγών κλπ).
- δ. Οι εκσκαφές επιθεώρησης (Αρ. 20.5.2.7) επιμετρώνται και αμείβονται τόσο με το οικείο άρθρο Τιμολογίου «Εκσκαφές Θεμελίων» όσο και με την πρόσθετη αποζημίωση του άρθρου «Πρόσθετη τιμή λόγω δυσχερειών από συναντώμενους αγωγούς ΟΚΩ σε λειτουργία».

8.7.1.2 Πληρωμή

- α. Στην τιμή μονάδος περιλαμβάνονται όλες οι δαπάνες των εργασιών που προδιαγράφονται στο παρόν άρθρο και ειδικότερα στις παραγράφους 20.6.1.α έως και ζ.
- β. Στην τιμή μονάδος περιλαμβάνονται επίσης οι επί πλέον δαπάνες από:
 - Δυσχέρειες προσέγγισης υλικών και μηχανημάτων.
 - Δυσχέρειες λειτουργίας μηχανημάτων που μπορεί να φθάνουν και μέχρι πλήρους απαγόρευσης της λειτουργίας τους.
 - Δυσχέρειες ανάκτησης των υλικών που χρησιμοποιήθηκαν για τις αντιστηρίξεις των παρειών των σκαμμάτων που μπορεί να φθάσουν και μέχρι ολικής απώλειας τους.
 - Τυχόν καθυστερήσεις της εργασίας από την παρακολούθηση και τον έλεγχο των εργασιών εκσκαφής από τους αρμόδιους υπαλλήλους των ενδιαφερομένων Ο.Κ.Ω. (στις οποίες καθυστερήσεις θα περιλαμβάνονται και οι τυχόν καθυστερήσεις προσέλευσης του εποπτεύοντος προσωπικού των Ο.Κ.Ω. ή και η εργασία αυτού του προσωπικού σύμφωνα με το ωράριο της Υπηρεσίας του, πράγματα που επηρεάζουν την απόδοση της εκτέλεσης των εργασιών, όταν θα υποβληθεί από τους ενδιαφερόμενους Ο.Κ.Ω. η απαίτηση να παρευρίσκεται υπάλληλος τους κατά την διάρκεια της εκτέλεσης των εργασιών κλπ).
- γ. Τέλος, στην τιμή μονάδος περιλαμβάνονται και όλες οι δαπάνες για την προσκόμιση, χρήση και αποκόμιση των απαιτούμενων μηχανικών μέσων εργαλείων και οργάνων, την προμήθεια των απαιτούμενων υλικών και αποκομιδή των προϊόντων εκσκαφής και με οποιοδήποτε μέσο, τη διενέργεια ελέγχων και δοκιμών, τα έξοδα αδειών, την απασχόληση του επιστημονικού και εργατοτεχνικού προσωπικού, όπως και κάθε άλλη δαπάνη, έστω κι αν δεν προδιαγράφεται ρητά αλλά είναι αναγκαία για την πλήρη και έντεχνη εκτέλεση της εργασίας.

δ. Διευκρινίζονται και τα εξής:

- I. Με την πρόσθετη αυτή τιμή ο Ανάδοχος, όπως είναι ευνόητο, αποζημιώνεται μόνον για τις επί πλέον δυσχέρειες των πάσης φύσεως εκσκαφών, όπως αναπτύσσονται στο παρόν άρθρο, ενώ για τις λοιπές εργασίες κατασκευής νέων αγωγών ή και αποκατάστασης της υπάρχουσας κατάστασης όπως επίσης και κάθε άλλης συναφούς εργασίες της ζώνης αγωγών και μεταβατικών επιχωμάτων, επίχωση της περιοχής πάνω από τη ζώνη αγωγού με υλικά επανεπίχωσης, τυχόν ειδικά προστατευτικά έργα που απαιτούν οι διάφοροι Ο.Κ.Ω. , όπως προστασία της άνω επιφάνειας με τούβλα, με πλάκα σκυροδέματος ή με ειδικές ταινίες κλπ) , θα αμείβεται σύμφωνα με το τιμολόγιο προσφοράς του ή με Π.Κ.Τ.Μ.Ν.Ε. για τις εργασίες που δεν περιλαμβάνονται σε αυτό, εκτός εάν η ανάγκη κατασκευής ή και αποκατάστασης τους ανέκυψε από υπαιτιότητα του Αναδόχου οπότε η δαπάνη τους περιλαμβάνεται στην τιμή μονάδος του παρόντος άρθρου και ο Ανάδοχος δεν αποζημιώνεται ιδιαίτερα για αυτές.
- II. Η πρόσθετη αυτή τιμή ισχύει και για τις εργασίες εκτέλεσης διερευνητικών τομών για τον εντοπισμό δικτύων Ο.Κ.Ω., όπως επίσης και για τις εκσκαφές τοποθέτησης εγκάρσιων αγωγών και οχετών σε υπάρχουσα οδό, κάτω από σύγχρονη διερχόμενη κυκλοφορία (όχι εργοταξιακή).
- III. Η παρούσα πρόσθετη τιμή δεν χορηγείται για την περίπτωση συνάντησης εναερίων αγωγών Ο.Κ.Ω. (π.χ. αγωγών ΔΕΗ), ανεξάρτητα από τις οποιεσδήποτε δυσχέρειες που μπορεί να δημιουργηθούν στην εκτέλεση των εργασιών.
- IV. Όμοια δεν περιλαμβάνονται οι εργασίες πλαγιοκίνησης των υπαρχόντων αγωγών ή/και κατασκευής νέων αγωγών.

E - 1 ΥΠΟΒΑΣΕΙΣ ΟΔΟΣΤΡΩΜΑΤΩΝ ΜΕ ΑΔΡΑΝΗ ΣΤΑΘΕΡΟΠΟΙΟΥΜΕΝΟΥ ΤΥΠΟΥ (ΧΩΡΙΣ ΣΥΝΔΕΤΙΚΟ ΥΛΙΚΟ)

1.1 ΓΕΝΙΚΑ

- (1) Σε σχέση με την Π.Τ.Π. Ο 150 εκδόσεως 1966 από το τ. Υ.Δ.Ε. θα ισχύουν οι παρακάτω συμπληρώσεις - τροποποιήσεις.
- (2) Εναλλακτικά, και κατόπιν έγκρισης από την Υπηρεσία, είναι δυνατόν να χρησιμοποιηθεί η παράγραφος 3.3 του άρθρου Ε-3 της Τ.Σ.Υ., κατά το μέρος που αφορά την κοκκομέτρηση των υλικών και τα υπόλοιπα θέματα τα θιγόμενα στη σχετική παράγραφο 3.3, αντί των αντίστοιχων της ΠΤΠ Ο 150.

1.2 ΜΗΧΑΝΙΚΑ ΧΑΡΑΚΤΗΡΙΣΤΙΚΑ ΥΛΙΚΟΥ

Οι υποβάσεις από θραυστό ή συλλεκτό αμμοχάλικο μη κατεργασμένο (χωρίς συνδετικό υλικό) θα κατασκευασθούν σύμφωνα με την ΠΤΠ Ο 150 με την ακόλουθη μεταβολή σχετικά με τα απαιτούμενα μηχανικά χαρακτηριστικά των υλικών που αναφέρονται στην παράγραφο 2.3 της ΠΤΠ Ο 150.

Η φθορά σε τριβή και κρούση που προσδιορίζεται κατά την Μέθοδο Los Angeles AASHTO : T-96 δεν πρέπει να υπερβαίνει το 40%.

1.3 ΑΠΑΙΤΗΣΕΙΣ ΕΠΙΦΑΝΕΙΑΣ

Οι "απαιτήσεις επιφάνειας" που προβλέπονται στην παράγραφο 8.2 της Π.Τ.Π. Ο 150 τροποποιούνται ως ακολούθως :

(1) Στάθμη άνω επιφάνειας

Η άνω επιφάνεια που προκύπτει, μετά την κατασκευή ολόκληρης της υπόβασης, πρέπει να ανταποκρίνεται προς την επιφάνεια της μελέτης και δεν πρέπει να παρουσιάζει υψομετρικές αποκλίσεις μεγαλύτερες από $\pm 2,0$ cm.

(2) Ομαλότητα άνω επιφάνειας

Τοπικές ανωμαλίες ή κυματισμοί θα ελέγχονται με τον 4μετρο ευθύγραμμο πήχυ, παράλληλα και κάθετα προς τον άξονα της οδού. Σε κάθε περίπτωση, μεταξύ της επιφάνειας επαφής του πήχυ και της κάτωθεν αυτού ελεγχόμενης επιφάνειας, οι κυματισμοί (κοιλότητες) δεν πρέπει να υπερβαίνουν τα 2,0 cm.

Οι μετρήσεις παράλληλα προς τον άξονα της οδού θα γίνονται κατά κανόνα στο μέσον του πλάτους κάθε λωρίδας κυκλοφορίας και στο μέσον του πλάτους της λωρίδας Έκτακτης Ανάγκης (Λ.Ε.Α.) όπου υπάρχει.

Οι μετρήσεις εγκάρσια προς τον άξονα θα γίνονται σε διατομές απέχουσες μεταξύ τους το πολύ 10 μ., αν πρόκειται επί της άνω επιφάνειας να κατασκευασθεί στρώση με συνδετικό (άσφαλτο, τσιμέντο κλπ.), ή το πολύ 20 μ., αν πρόκειται επί της άνω επιφάνειας να κατασκευασθεί στρώση χωρίς συνδετικό (με μηχανική σταθεροποίηση).

Η εφαρμογή του 4μετρου πήχυ θα γίνεται στα τμήματα εκείνα στα οποία υπάρχει υποψία διακυμάνσεων μεγαλύτερων από τις επιτρεπόμενες.

- (3) Η μη τήρηση των παραπάνω όρων συνιστά κακοτεχνία για την άρση της οποίας ευθύνεται ο Ανάδοχος.

E - 2 ΒΑΣΕΙΣ ΟΔΟΣΤΡΩΜΑΤΩΝ ΜΕ ΑΔΡΑΝΗ ΣΤΑΘΕΡΟΠΟΙΟΥΜΕΝΟΥ ΤΥΠΟΥ (ΧΩΡΙΣ ΣΥΝΔΕΤΙΚΟ ΥΛΙΚΟ)

2.1 ΓΕΝΙΚΑ

- (1) Σε σχέση με την Π.Τ.Π. Ο 155 εκδόσεως 1966 από το τ. Υ.Δ.Ε. θα ισχύουν οι παρακάτω συμπληρώσεις - τροποποιήσεις.
- (2) Εναλλακτικά, και κατόπιν έγκρισης από την Υπηρεσία, είναι δυνατόν να χρησιμοποιηθεί η παράγραφος 3.3 του άρθρου Ε-3 της Τ.Σ.Υ., κατά το μέρος που αφορά την κοκκομέτρηση των υλικών και τα υπόλοιπα θέματα τα θιγόμενα στη σχετική παράγραφο 3.3, αντί των αντίστοιχων της ΠΤΠ Ο 155.

2.2 ΜΗΧΑΝΙΚΑ ΧΑΡΑΚΤΗΡΙΣΤΙΚΑ ΥΛΙΚΟΥ

Οι υποβάσεις από θραυστό ή συλλεκτό αμμοχάλικο μη κατεργασμένο (χωρίς συνδετικό υλικό) θα κατασκευασθούν σύμφωνα με την ΠΤΠ Ο 150 με την ακόλουθη μεταβολή σχετικά με τα απαιτούμενα μηχανικά χαρακτηριστικά των υλικών που αναφέρονται στην παράγραφο 2.3 της ΠΤΠ Ο 155.

Η φθορά σε τριβή και κρούση που προσδιορίζεται κατά την Μέθοδο Los Angeles AASHTO : T-96 δεν πρέπει να υπερβαίνει το 30%.

2.3 ΑΠΑΙΤΗΣΕΙΣ ΕΠΙΦΑΝΕΙΑΣ

Οι "απαιτήσεις επιφάνειας" που προβλέπονται στην παράγραφο 8.2 της Π.Τ.Π. Ο 155 τροποποιούνται ως ακολούθως :

(1) Στάθμη άνω επιφάνειας

Η άνω επιφάνεια που προκύπτει, μετά την κατασκευή ολόκληρης της βάσης, πρέπει να ανταποκρίνεται προς την επιφάνεια της μελέτης και δεν πρέπει να παρουσιάζει υψομετρικές αποκλίσεις μεγαλύτερες από $\pm 2,0$ cm.

(2) Ομαλότητα άνω επιφάνειας

Τοπικές ανωμαλίες ή κυματισμοί θα ελέγχονται με τον 4μετρο ευθύγραμμο πήχυ, παράλληλα και κάθετα προς τον άξονα της οδού. Σε κάθε περίπτωση, μεταξύ της επιφάνειας επαφής του πήχυ και της κάτωθεν αυτού ελεγχόμενης επιφάνειας, οι κυματισμοί (κοιλότητες) δεν πρέπει να υπερβαίνουν τα 2,0 cm.

Οι μετρήσεις παράλληλα προς τον άξονα της οδού θα γίνονται κατά κανόνα στο μέσον του πλάτους κάθε λωρίδας κυκλοφορίας και στο μέσον του πλάτους της Λωρίδας Έκτακτης Ανάγκης (Λ.Ε.Α.) όπου υπάρχει.

Οι μετρήσεις εγκάρσια προς τον άξονα θα γίνονται σε διατομές απέχουσες μεταξύ τους το πολύ 10 μ., αν πρόκειται επί της άνω επιφάνειας να κατασκευασθεί στρώση με συνδετικό (άσφαλτο, τσιμέντο κλπ.), ή το πολύ 20 μ., αν πρόκειται επί της άνω επιφάνειας να κατασκευασθεί στρώση χωρίς συνδετικό (με μηχανική σταθεροποίηση).

Η εφαρμογή του 4μετρου πήχυ θα γίνεται στα τμήματα εκείνα στα οποία υπάρχει υποψία διακυμάνσεων μεγαλύτερων από τις επιτρεπόμενες.

- (3) Η μη τήρηση των παραπάνω όρων συνιστά κακοτεχνία για την άρση της οποίας ευθύνεται ο Ανάδοχος.

ΣΤ -1 ΑΣΦΑΛΤΙΚΕΣ ΒΑΣΕΙΣ ΜΕ ΑΣΦΑΛΤΟΜΙΓΜΑ ΕΝ ΘΕΡΜΩ ΠΟΥ ΚΑΤΑΣΚΕΥΑΖΕΤΑΙ ΣΕ ΜΟΝΙΜΗ ΕΓΚΑΤΑΣΤΑΣΗ (Συμπληρώσεις-Τροποποιήσεις της ΠΤΠ Α 260)

1.1 ΓΕΝΙΚΑ

Σε σχέση με την ΠΤΠ Α260 εκδόσεως 1966 από το τ. Υ.Δ.Ε. θα ισχύουν οι παρακάτω συμπληρώσεις - τροποποιήσεις.

1.2 ΑΣΦΑΛΤΟΜΙΓΜΑ

Τα ασφαλτικό μίγμα που θα χρησιμοποιηθεί για την κατασκευή ασφαλτικών βάσεων θα ικανοποιεί τις απαιτήσεις της ΠΤΠ Α 260 και των συμπληρώσεων του άρθρου ΣΤ- 3.1, 3.2 ως προς το μηχανολογικό εξοπλισμό κατασκευής των στρώσεων με τις ακόλουθες προσθήκες ή μεταβολές.

- (1) Η φθορά των αδρανών σε τριβή και κρούση κατά τη Μέθοδο Los Angeles AASHTO : T-96 δεν πρέπει να υπερβαίνει το 28%.
- (2) Η θερμοκρασία του μίγματος στη θέση διάστρωσης, για ικανοποιητική συμπίκνωση, είναι επιθυμητό να βρίσκεται μεταξύ 140-160^ο C.

1.3 ΚΑΤΑΣΚΕΥΑΣΤΙΚΕΣ ΑΠΑΙΤΗΣΕΙΣ

Το πάχος της συμπυκνωμένης στρώσης ασφαλτομίγματος δεν θα είναι μικρότερο από 4 εκ. ούτε μεγαλύτερο από 10 εκ. για όλους τους τύπους κοκκομετρικής διαβάθμισης εκτός της διαβάθμισης Δ, όπου το πάχος δεν πρέπει να είναι μεγαλύτερο από 9 εκ. Ο Ανάδοχος είναι υποχρεωμένος να διαθέτει τους κατάλληλους οδοστρωτήρες (στατικούς δίτροχους με λείους κυλίνδρους, δονητικούς ή και ελαστικοφόρους) σε αριθμό και απόδοση τέτοια ώστε να επιτύχει την απαιτούμενη συμπίκνωση πριν το μίγμα κρυώσει.

Για την αρχική τουλάχιστον κυλίνδρωση των εργασιών είναι υποχρεωτική η χρησιμοποίηση στατικού δίτροχου οδοστρωτήρα (ένας κύλινδρος μπροστά και ένας πίσω, βάρους 8 - 10 τόνων).

1.4 ΠΡΟΣΘΕΤΟΣ ΠΟΙΟΤΙΚΟΣ ΕΛΕΓΧΟΣ ΤΩΝ ΕΡΓΑΣΙΩΝ

Για τον έλεγχο της παραγωγής του ασφαλτομίγματος ισχύουν τα προβλεπόμενα στην ΠΤΠ Α 260 (τύπος Α 260 Ε) και στους λοιπούς Όρους Δημοπράτησης.

Κατά τα λοιπά στη θέση διάστρωσης του ασφαλτομίγματος και για την κατασκευασμένη ασφαλτική στρώση θα γίνονται οι παρακάτω έλεγχοι και δοκιμές :

1.4.1 Θερμοκρασία ασφαλτομίγματος στη θέση διάστρωσης

Σε κάθε παράδοση φορτίου αυτοκινήτου θα ελέγχεται η θερμοκρασία του μίγματος. Η θερμοκρασία δεν επιτρέπεται να είναι κατώτερη από 130^ο C.

1.4.2 Δειγματοληψίες ποιοτικού ελέγχου κατασκευασμένης ασφαλτικής στρώσης

Κάθε 6000 μ² από κάθε κατασκευαζόμενη ασφαλτική στρώση [πάχους σύμφωνα με όσα αναφέρθηκαν στην παραπάνω παράγραφο 1.3] θα αποκόπτονται από τυχαίες θέσεις 5 πυρήνες και θα προσδιορίζονται :

- α. το πάχος στρώσης
- β. το φαινόμενο βάρος και ποσοστό κενών (AASHTO : T-166)
- γ. το ποσοστό ασφάλτου (AASHTO : T-30 ή T-164 κατά την κρίση της Υπηρεσίας).

1.4.3 Βαθμός συμπίκνωσης

Μετά τη συμπίκνωση, στο συμπυκνωμένο ασφαλτόμιγμα, ο μέσος όρος των φαινομένων βαρών των 5 πυρήνων (παρ. 1.4.2) δεν επιτρέπεται να είναι μικρότερος από 97% του φαινομένου βάρους που προσδιορίζεται εργαστηριακά κατά την μέθοδο Marshall και κανένας μεμονωμένος πυρήνας δεν πρέπει να έχει φαινόμενο βάρος μικρότερο του 95%.

1.4.4 Ποσοστό ασφάλτου

Οι έλεγχοι ποσοστού ασφάλτου θα γίνονται σε δύο από τους 5 πυρήνες (παρ. 1.4.2) κατά τις υποδείξεις της Υπηρεσίας.

Η Υπηρεσία μπορεί κατά την κρίση της να ελαττώσει τις δοκιμές προσδιορισμού του ποσοστού ασφάλτου εφόσον τα αποτελέσματα έχουν ικανοποιητική ομοιομορφία.

1.4.5 Πυρηνικές μέθοδοι ελέγχου

Το φαινόμενο βάρος, το ποσοστό των κενών και το ποσοστό της ασφάλτου μπορούν να προσδιορίζονται και με πυρηνικές μεθόδους, εφόσον είναι διαθέσιμα τα απαραίτητα όργανα.

1.5 ΔΟΚΙΜΑΣΤΙΚΟ ΤΜΗΜΑ

Σε περίπτωση που θα συμπυκνωθεί ασφαλική στρώση πάχους μεγαλύτερου των 6 εκ. ο Ανάδοχος θα πρέπει να κατασκευάσει αρχικά ένα δοκιμαστικό τμήμα μήκους μεγαλύτερου των 30 μ. και μικρότερου των 60 μ., το οποίο μπορεί να ενταχθεί στο αντικείμενο της εργολαβίας εφόσον οι έλεγχοι αποδειχθούν ικανοποιητικοί.

Στο τμήμα αυτό θα χρησιμοποιηθεί το ίδιο ασφαλτόμιγμα και τα ίδια μηχανήματα διάστρωσης και συμπίκνωσης που θα χρησιμοποιηθούν στην κατασκευή του κύριου έργου της εργολαβίας. Στο τμήμα αυτό θα γίνουν όλοι οι έλεγχοι της προηγούμενης παραγράφου 1.4 σε 5 πυρήνες, ανεξάρτητα από το μέγεθος της επιφάνειας του δοκιμαστικού τμήματος και επιπλέον οι έλεγχοι επιπεδότητας που προβλέπονται στην παραγρ. 4.11 της Π.Τ.Π. Α 260 (όπως συμπληρώθηκαν - τροποποιήθηκαν με την παρακάτω παράγραφο 1.6). Θα γίνει έλεγχος αν, με τον διατιθέμενο μηχανικό εξοπλισμό, τα υλικά και το προσωπικό, ο ανάδοχος μπορεί να κατασκευάσει την ασφαλική στρώση σύμφωνα με τις απαιτήσεις του άρθρου αυτού, της ΠΤΠ Α 260 και των λοιπών όρων Δημοπράτησης.

1.6 ΣΥΜΠΛΗΡΩΣΗ - ΤΡΟΠΟΠΟΙΗΣΗ ΕΛΕΓΧΟΥ ΕΠΙΠΕΔΟΤΗΤΑΣ ΤΗΣ ΠΑΡΑΓΡΑΦΟΥ 4.11 ΤΗΣ Π.Τ.Π. Α 260

Η παράγραφος 4.11 της ΠΤΠ Α 260 συμπληρώνεται - τροποποιείται ως ακολούθως :

1.6.1 Στάθμη

Η άνω επιφάνεια που προκύπτει μετά την κατασκευή ολόκληρης της υπό έλεγχο ασφαλικής στρώσης πρέπει να ανταποκρίνεται στην επιφάνεια της μελέτης και δεν πρέπει να παρουσιάζει υψομετρικές αποκλίσεις μεγαλύτερες από ± 15 mm

1.6.2 Πυκνότητα χωροσταθμικών σημείων

Η πυκνότητα των χωροσταθμικών σημείων ελέγχου θα πρέπει να τηρεί τις ακόλουθες απαιτήσεις :

- Χωροσταθμικά σημεία ανά διατομή : Θα χωροσταθμούνται τα χαρακτηριστικά σημεία της διατομής (άξονας διατομής ή κεντρικές οριογραμμές και άκρα διατομής) και πρόσθετα τυχόν αναγκαία σημεία σε τρόπο που η μέγιστη απόσταση μεταξύ των χωροσταθμικών σημείων στη διατομή να μην υπερβαίνει τα 5,0 μ.
- Μέγιστες αποστάσεις χωροσταθμικών σημείων μεταξύ διατομών : 10 μ.

1.6.3 Ομαλότητα

Τοπικές ανωμαλίες ή κυματισμοί θα ελέγχονται με τον 4μετρο ευθύγραμμο πήχυ παράλληλα και κάθετα προς τον άξονα της οδού.

Σε κάθε περίπτωση, μεταξύ της κάτω επιφάνειας του πήχυ και της κάτωθεν αυτού ελεγχόμενης επιφάνειας, οι κυματισμοί (κοιλότητες) δεν πρέπει να υπερβαίνουν :

- Προκειμένου περί της άνω στρώσης της ασφαλτικής βάσης : Τα 15 mm
- Προκειμένου περί των υποκείμενων στρώσεων της ασφαλτικής βάσης : Τα 20 mm

Οι μετρήσεις παράλληλα προς τον άξονα θα γίνονται στο μέσον του πλάτους κάθε λωρίδας κυκλοφορίας και στο μέσον του πλάτους της Λωρίδας Έκτακτης Ανάγκης (Λ.Ε.Α.) όπου υπάρχει.

Οι μετρήσεις κάθετα προς τον άξονα θα γίνονται σε διατομές απέχουσες μεταξύ τους το πολύ 10 μ.

Η εφαρμογή του 4μετρου πήχυ θα γίνεται στα τμήματα εκείνα στα οποία υπάρχει υποψία διακυμάνσεων μεγαλύτερων από τις επιτρεπόμενες.

Όταν πρόκειται να παραδοθεί στην κυκλοφορία ασφαλτική στρώση βάσης, μέχρι την κατασκευή της επόμενης στρώσης, οι μεγαλύτερου μήκους κυματισμοί και η συνολική άνεση κυκλοφορίας στις περιπτώσεις σημαντικών έργων, θα ελέγχεται με το ομαλόμετρο τύπου BUMP-INTEGRATOR ή άλλου διεθνώς αποδεκτού τρόπου ελέγχου ομαλότητας οδοστρωμάτων. Ο δείκτης ανωμαλιών με τη μέθοδο αυτή θα πρέπει να είναι μικρότερος από 1.750 mm/km.

ΣΤ - 2 ΑΣΦΑΛΤΙΚΕΣ ΣΤΡΩΣΕΙΣ ΜΕ ΑΣΦΑΛΤΙΚΟ ΣΚΥΡΟΔΕΜΑ**2.1 ΓΕΝΙΚΑ**

- (1) Σε σχέση με την ΠΤΠ Α265 εκδόσεως 1966 από το τ. Υ.Δ.Ε. θα ισχύουν οι παρακάτω συμπληρώσεις - τροποποιήσεις.
- (2) Οι τροποποιήσεις που περιλαμβάνονται στην παρούσα προδιαγραφή θα έχουν ισχύ και στα συναφή άρθρα ΣΤ-4 και ΣΤ-3 της Τ.Σ.Υ., εφόσον στα εν λόγω άρθρα δεν γίνεται ιδιαίτερη διαφορετική αναφορά, οπότε θα ισχύει η τελευταία.

2.2 ΑΣΦΑΛΤΟΜΙΓΜΑ

Το ασφαλτικό μίγμα που θα χρησιμοποιηθεί για την κατασκευή στρώσεων κυκλοφορίας και συνδετικών ή/και ισοπεδωτικών στρώσεων θα κατασκευασθεί σύμφωνα με την ΠΤΠ Α265 και των συμπληρώσεων του άρθρου ΣΤ-3 σχετικά με το μηχανολογικό εξοπλισμό κατασκευής των στρώσεων με τις ακόλουθες προσθήκες ή μεταβολές :

- (1) Η φθορά των αδρανών σε τριβή και κρούση κατά τη Μέθοδο Los Angeles AASHTO : T-96 δεν πρέπει να υπερβαίνει το 28%.
- (2) Η θερμοκρασία του μίγματος στις θέσεις διάστρωσης, για ικανοποιητική συμπίκνωση, είναι επιθυμητό να βρίσκεται μεταξύ 140 - 160^ο C.

2.3 ΚΑΤΑΣΚΕΥΑΣΤΙΚΕΣ ΑΠΑΙΤΗΣΕΙΣ

Το πάχος της συμπακνωμένης στρώσης ασφαλτομίγματος δεν θα είναι μικρότερο από 4 εκ. ούτε μεγαλύτερο από 8 εκ. για όλους τους τύπους κοκκομετρικής διαβάθμισης εκτός της διαβάθμισης Δ όπου το πάχος δεν πρέπει να είναι μεγαλύτερο από 7 εκ. Ο Ανάδοχος είναι υποχρεωμένος να διαθέτει του κατάλληλους οδοστρωτήρες (στατικούς δίτροχους με λείους κυλίνδρους, δονητικούς ή και ελαστικοφόρους) σε αριθμό και απόδοση τέτοια ώστε να επιτύχει την απαιτούμενη συμπίκνωση πριν το μίγμα κρυώσει.

Για την αρχική τουλάχιστον κυλίνδρωση των εργασιών είναι υποχρεωτική η χρησιμοποίηση στατικού δίτροχου οδοστρωτήρα (ένας κύλινδρος μπροστά και ένας πίσω, βάρους 8 - 10 τόνων).

2.4 ΠΡΟΣΘΕΤΟΣ ΠΟΙΟΤΙΚΟΣ ΕΛΕΓΧΟΣ ΤΩΝ ΕΡΓΑΣΙΩΝ

Για τον έλεγχο της παραγωγής του ασφαλτομίγματος ισχύουν τα προβλεπόμενα στην ΠΤΠ Α 265 και στους λοιπούς Όρους Δημοπράτησης.

Κατά τα λοιπά στη θέση διάστρωσης του ασφαλτομίγματος και για την κατασκευασμένη ασφαλτική στρώση θα γίνονται οι παρακάτω έλεγχοι και δοκιμές :

2.4.1 Θερμοκρασία ασφαλτομίγματος στη θέση διάστρωσης

Σε κάθε παράδοση φορτίου αυτοκινήτου θα ελέγχεται η θερμοκρασία του μίγματος. Η θερμοκρασία δεν επιτρέπεται να είναι κατώτερη από 130^ο C.

2.4.2 Δειγματοληψίες ποιοτικού ελέγχου κατασκευασμένης ασφαλτικής στρώσης

Κάθε 6000 μ² από κάθε κατασκευαζόμενη ασφαλτική στρώση [πάχους σύμφωνα με όσα αναφέρθηκαν στην παραπάνω παράγραφο 1.3 της ΣΤ-1] θα αποκόπτονται από τυχαίες θέσεις 5 πυρήνες και θα προσδιορίζονται :

- α. το πάχος στρώσης

- β. το φαινόμενο βάρος και ποσοστό κενών (AASHTO : T-166)
- γ. το ποσοστό ασφάλτου (AASHTO : T-30 ή T-164 κατά την κρίση της Υπηρεσίας).

2.4.3 Βαθμός συμπίκνωσης

Μετά τη συμπίκνωση, στο συμπυκνωμένο ασφαλτόμιγμα, ο μέσος όρος των φαινομένων βαρών των 5 πυρήνων (παρ. ΣΤ-1.4.2) δεν επιτρέπεται να είναι μικρότερος από 97% του φαινομένου βάρους που προσδιορίζεται εργαστηριακά κατά την μέθοδο Marshall και κανένας μεμονωμένος πυρήνας δεν πρέπει να έχει φαινόμενο βάρος μικρότερο του 95%.

2.4.4 Ποσοστό ασφάλτου

Οι έλεγχοι ποσοστού ασφάλτου θα γίνονται σε δύο από τους 5 πυρήνες (παρ. ΣΤ-1.4.2) κατά τις υποδείξεις της Υπηρεσίας.

Η Υπηρεσία μπορεί κατά την κρίση της να ελαττώσει τις δοκιμές προσδιορισμού του ποσοστού ασφάλτου, εφόσον τα αποτελέσματα έχουν ικανοποιητική ομοιομορφία.

2.4.5 Πυρηνικές μέθοδοι ελέγχου

Το φαινόμενο βάρος, το ποσοστό των κενών και το ποσοστό της ασφάλτου μπορούν να προσδιορίζονται και με πυρηνικές μεθόδους, εφόσον είναι διαθέσιμα τα απαραίτητα όργανα.

2.5 ΔΟΚΙΜΑΣΤΙΚΟ ΤΜΗΜΑ

Σε περίπτωση που θα συμπυκνωθεί ασφαλτική στρώση πάχους μεγαλύτερου των 6 εκ. ο Ανάδοχος θα πρέπει να κατασκευάσει αρχικά ένα δοκιμαστικό τμήμα μήκους μεγαλύτερου των 30 μ. και μικρότερου των 60 μ., το οποίο μπορεί να ενταχθεί στο αντικείμενο της εργολαβίας εφόσον οι έλεγχοι αποδειχθούν ικανοποιητικοί.

Στο τμήμα αυτό θα χρησιμοποιηθεί το ίδιο ασφαλτόμιγμα και τα ίδια μηχανήματα διάστρωσης και συμπίκνωσης που θα χρησιμοποιηθούν στην κατασκευή του κύριου έργου της εργολαβίας. Στο τμήμα αυτό θα γίνουν όλοι οι έλεγχοι της προηγούμενης παραγράφου 2.4 σε 5 πυρήνες, ανεξάρτητα από το μέγεθος της επιφάνειας του δοκιμαστικού τμήματος και επιπλέον οι έλεγχοι επιπεδότητας που προβλέπονται στην παραγρ. 4.11 της Π.Τ.Π. Α 265 (όπως συμπληρώθηκαν - τροποποιήθηκαν με την παρακάτω παράγραφο ΣΤ-2.6). Θα γίνει έλεγχος αν, με τον διατιθέμενο μηχανικό εξοπλισμό, τα υλικά και το προσωπικό, ο ανάδοχος μπορεί να κατασκευάσει την ασφαλτική στρώση σύμφωνα με τις απαιτήσεις του άρθρου αυτού, της ΠΤΠ Α 265 και των λοιπών όρων Δημοπράτησης.

2.6 ΣΥΜΠΛΗΡΩΣΗ - ΤΡΟΠΟΠΟΙΗΣΗ ΕΛΕΓΧΟΥ ΕΠΙΠΕΔΟΤΗΤΑΣ ΤΗΣ ΠΑΡΑΓΡΑΦΟΥ 4.11 ΤΗΣ Π.Τ.Π. Α 265

Η παράγραφος 4.11 της ΠΤΠ Α 265 συμπληρώνεται - τροποποιείται ως ακολούθως :

2.6.1 Στάθμη

Η άνω επιφάνεια που προκύπτει μετά την κατασκευή ολόκληρης της υπό έλεγχο ασφαλτικής στρώσης πρέπει να ανταποκρίνεται στην επιφάνεια της μελέτης και δεν πρέπει να παρουσιάζει υψομετρικές αποκλίσεις μεγαλύτερες από ± 10 mm.

2.6.2 Πυκνότητα χωροσταθμικών σημείων

Η πυκνότητα των χωροσταθμικών σημείων ελέγχου θα πρέπει να τηρεί τις ακόλουθες απαιτήσεις :

- Χωροσταθμικά σημεία ανά διατομή : Θα χωροσταθμούνται τα χαρακτηριστικά σημεία της διατομής (άξονας διατομής ή κεντρικές οριογραμμές και άκρα διατομής) και

πρόσθετα τυχόν αναγκαία σημεία σε τρόπο που η μέγιστη απόσταση μεταξύ των χωροσταθμικών σημείων στη διατομή να μην υπερβαίνει τα 5,0 μ.

- Μέγιστες αποστάσεις χωροσταθμικών σημείων μεταξύ διατομών : 10 μ.

2.6.3 Ομαλότητα

Τοπικές ανωμαλίες ή κυματισμοί θα ελέγχονται με τον 4μετρο ευθύγραμμο πήχου παράλληλα και κάθετα προς τον άξονα της οδού.

Σε κάθε περίπτωση, μεταξύ της κάτω επιφάνειας του πήχου και της κάτωθεν αυτού ελεγχόμενης επιφάνειας, οι κυματισμοί (κοιλότητες) δεν πρέπει να υπερβαίνουν :

- Προκειμένου περί ισοπεδωτικής / συνδετικής στρώσης: Τα 10 mm
- Προκειμένου περί της στρώσης κυκλοφορίας : Τα 5 mm

Οι μετρήσεις παράλληλα προς τον άξονα θα γίνονται στο μέσον του πλάτους κάθε λωρίδας κυκλοφορίας και στο μέσον του πλάτους της Λωρίδας Έκτακτης Ανάγκης (Λ.Ε.Α.) όπου υπάρχει.

Οι μετρήσεις κάθετα προς τον άξονα θα γίνονται σε διατομές απέχουσες μεταξύ τους το πολύ 10 μ.

Η εφαρμογή του 4μετρου πήχου θα γίνεται στα τμήματα εκείνα στα οποία υπάρχει υποψία διακυμάνσεων μεγαλύτερων από τις επιτρεπόμενες.

Οι μεγαλύτερου μήκους κυματισμοί και η συνολική άνεση κυκλοφορίας, στις περιπτώσεις σημαντικών έργων θα ελέγχεται με το ομαλόμετρο τύπου Bump-Integrator ή άλλου διεθνώς αποδεκτού τρόπου ελέγχου ομαλότητας οδοστρωμάτων. Ο δείκτης ανωμαλιών με τη μέθοδο αυτή θα πρέπει να είναι μικρότερος από 1.300 mm/km.

Z - 1 ΣΗΜΑΝΣΗ

1.1 ΑΝΤΙΚΕΙΜΕΝΟ

Η οριζόντια και κατακόρυφη σήμανση όλων των κατηγοριών, κατά μήκος του υπό εξέταση οδικού άξονα καθώς και εκείνη των συμβαλλουσών με αυτών οδών, στο μήκος τους που επηρεάζεται από την ύπαρξη του κυρίου άξονα.

1.1.1 Η οριζόντια σήμανση περιλαμβάνει:

- Τις διαγραμμίσεις που οριοθετούν τις λωρίδες της οδού
- Τις οριογραμμές των άκρων του οδοστρώματος
- Τις λοιπές σημάνσεις («ζέμπρες»τόξα επιλογής λωρίδας. τυχόν μηνύματα που αναγράφονται και επί της οδού κλπ)

1.1.2 Η κατακόρυφη σήμανση περιλαμβάνει:

- Τις πινακίδες σήμανσης
- Τις γέφυρες σήμανσης
- Τους οριοδείκτες
- Τους δείκτες οριοθέτησης Απαλλοτριωμένης ζώνης
- Τους πλήρως αντανακλαστικούς χιλιομετρικούς δείκτες

1.2 ΕΦΑΡΜΟΣΤΕΕΣ ΠΡΟΔΙΑΓΡΑΦΕΣ

1.2.1 Οριζόντια σήμανση

Εφαρμόζονται οι διατάξεις του Ν 2696/99 (Κώδικας Οδικής Κυκλοφορίας) σε συνδυασμό με τις ΠΤΠ - Σ- 307 και Σ-308 (ΦΕΚ 890/21-8-75) για τα γεωμετρικά χαρακτηριστικά της διαγράμμισης, την Οδηγία τρόπου διαγράμμισης (ΚΕΔΕ 1982), την Προσωρινή Προδιαγραφή για τους ανακλαστήρες (μάτια γάτας) των οδών (Δ3/1990), η Προσωρινή Προδιαγραφή Ακρυλικού Χρώματος (Δ14β/ο/17826/557/96) και ο ΚΜΕ. Αντιθέτως κρίνονται επαρκείς, για τις ανάγκες οριζόντιας σήμανσης αυτοκινητοδρόμων, οι προδιαγραφές ΠΤΠ ΧΡ-1, ΧΡ-2, ΧΡ-3 και ΧΡ-4 (ΦΕΚ 190Β'/79) και επιβάλλεται τουλάχιστον η χρήση των ειδικών χρωμάτων υψηλής ποιότητας, ή ακόμη καλύτερα, υλικά οριζόντιας σήμανσης με υψηλότερα χαρακτηριστικά αντανακλαστικότητας και μεγαλύτερη διάρκεια ζωής (θερμοπλαστικά, ψυχροπλαστικά, αυτοκόλλητες ταινίες, διαγραμμίσεις κλπ). Ειδικά για τη σήμανση εκτελουμένων έργων ισχύει η «Τεχνική Προδιαγραφή Σήμανσης Εκτελουμένων Έργων» (ΦΕΚ 946Β/09-07-2003).

1.2.2 Κατακόρυφη σήμανση

Εφαρμόζονται οι διατάξεις του Ν.2696/99 (ΚΟΚ) σε συνδυασμό με τις ΠΤΠ Σ-301, Σ-302, Σ-303, Σ-304, Σ-305 και Σ-306 (ΦΕΚ 676Β'/74) για τις πινακίδες σήμανσης η οδηγία 1-92 της ΓΓΔΕ (ΔΜΕΟ ε/οικ/720/13-11-92) για θέματα σήμανσης που δεν καλύπτονταν από τις υπόλοιπες προδιαγραφές, την Προσωρινή Προδιαγραφή της ΓΓΔΕ (ΦΕΚ 953 Β'/24-10-97) για την επιλογή αντανακλαστικών μεμβρανών, κατά περίπτωση, και τον καθορισμό των χαρακτηριστικών του τύπου ΙΙΙ (υπερυψηλής αντανακλαστικότητας) τις ΠΤΠ Σ-310 και Σ-311 (ΦΕΚ 954Β'/ 31-12-96) για τις χρωματικές συντεταγμένες και τα χαρακτηριστικά των αντανακλαστικών μεμβρανών τύπων Ι και ΙΙ, τις ΠΤΠ Σ-301-75 και Σ-302-75, οι οποίες αντικατέστησαν τα σχετικά άρθρα των ΠΤΠ Σ-301 και Σ-302, σχετικά με την ποιότητα του αλουμινίου των πινακίδων (ΦΕΚ 99Β'/28-1-76), την ΠΤΠ για τους στύλους στήριξης των πινακίδων (ΦΕΚ 1061 Β'/13-10-80), όπως συμπληρώθηκε με την διάταξη ΒΜ5/ο/40229/27-10-80, την Τεχνική Προδιαγραφή ΔΚ8 (ΕΗ 3/ο/107/22-1-86) για τους στύλους για έκκεντρες πινακίδες, το Ελληνικό Πρότυπο ΕΛΟΤ, για την μετατροπή του Ελληνικού αλφάβητου σε λατινικούς χαρακτήρες για τις πληροφοριακές πινακίδες τοπωνυμίων (που τροποποιεί τις σχετικές ΠΤΠ), την Τεχνική Περιγραφή φωτεινών πινακίδων (Δ3γ/ο/15/11-Ω/28-2-91) , τον ΚΜΕ και την νομοθεσία περί διαφημιστικών και παρεμφερών πινακίδων, όπως παρουσιάζεται στον Ν.2696/99 και τα σχετικά με αυτόν Διατάγματα.

1.2.3 Οριοδείκτες

Ισχύει η προσωρινή προδιαγραφή πλαστικών οριοδεικτών της ΓΓΔΕ του ΥΠΕΧΩΔΕ.

1.2.4 Πλήρως αντανakλαστικοί χιλιόμετρικοί δείκτες

Ισχύουν οι σχετικές με το αντικείμενο διατάξεις περί κατακόρυφης σήμανσης (βλ. παρ.1.2.2 ανωτέρω) σε συνδυασμό με τα οριζόμενα στον Κ.Μ.Ε.

1.3 ΟΡΙΣΜΟΙ

Στην παρούσα ΤΣΥ και ειδικότερα στα αναφερόμενα στην σήμανση, ισχύουν οι αντίστοιχοι ορισμοί του Ν. 2094/92 (ΚΟΚ) σχετικώς με τις έννοιες αυτοκινητόδρομος και κόμβος (άρθρο 2) σήμανση οδών με πινακίδες (άρθρο 4) και σήμανση οδοστρωμάτων με διαγραμμίσεις (άρθρο 5)

1.4 ΕΙΔΙΚΑ ΧΑΡΑΚΤΗΡΙΣΤΙΚΑ ΤΩΝ ΕΡΓΑΣΙΩΝ

Ανάλογα με τις ειδικές συνθήκες (φόρτος κυκλοφορίας, διατομή, οριζοντιογραφικά και μηκοτομικά χαρακτηριστικά, κλιματολογικές συνθήκες της περιοχής, ανάγλυφο εδάφους, κλπ) κάθε συγκεκριμένου τμήματος, εκλέγονται τα κατάλληλα, κατά περίπτωση, υλικά οριζόντιας και κατακόρυφης σήμανσης, σύμφωνα με τις ισχύουσες προδιαγραφές, που παρουσιάστηκαν στην ανωτέρω παράγραφο Ζ.1.2, ενώ στις περιπτώσεις που δεν καλύπτονται πλήρως από αυτές, ο κατασκευαστής υποχρεούται να χρησιμοποιεί τα υλικά εκείνα που εγγυώνται τα καλύτερα αποτελέσματα από άποψη ασφάλειας των χρηστών και διάρκειας ζωής της κατασκευής

1.5 ΤΕΧΝΙΚΕΣ ΚΑΙ ΣΥΜΒΑΤΙΚΕΣ ΠΡΟΔΙΑΓΡΑΦΕΣ ΥΛΙΚΩΝ ΚΑΙ ΕΡΓΑΣΙΑΣ

1.5.1 Οριζόντια σήμανση

Ισχύουν οι τεχνικές προδιαγραφές οι σχετικές με την οριζόντια σήμανση που αναγράφονται στο ανωτέρω άρθρο 1.2.1. Η μόνιμη οριζόντια σήμανση γίνεται με γραμμές λευκού χρώματος. Ως λευκό χρώμα νοούνται και οι αποχρώσεις του αργυροχρόου και του ανοικτού γκριζου χρώματος (Ν 2696/99-ΚΟΚ). Σε περίπτωση ανάγκης προσωρινής ακύρωσης των μόνιμων διαγραμμίσεων και αντικατάστασής τους με άλλες, οι προσωρινές αυτές διαγραμμίσεις πρέπει να είναι χρώματος κίτρινου, όπως ρητώς αναφέρεται στην «Τεχνική Προδιαγραφή Σήμανσης Εκτελουμένων Έργων» (ΦΕΚ 946Β' /9-7-2003).

Για λόγους καλής ορατότητας ημέρα και νύχτα, πρέπει η οριζόντια σήμανση να παρουσιάζει επαρκή χρωματική αντίθεση προς το οδόστρωμα και υψηλή αντανakλαστικότητα. Τα σήματα πρέπει να έχουν όσο το δυνατόν διακεκριμένες (αιχμηρές) απολήξεις και ομοιόμορφη επιφάνεια.

Η στερεότητα της σήμανσης εξαρτάται από την επιλογή του υλικού, Η αποτελεσματικότητά της κρίνεται επαρκής για όσο διάστημα το σήμα μπορεί να αναγνωρίζεται με ευκρίνεια.

Η σήμανση δεν επιτρέπεται να δημιουργεί κινδύνους πχ από μη στερεά κατασκευή ή ανεπαρκή πρόσφυση της επιφανείας της.

Το υλικό των σημάτων (λεπτή ή παχιά στρώση) μπορεί να ενισχύεται με την προσθήκη ανάγλυφων αντανakλαστικών στοιχείων («μάτια γάτας»). Όταν αυτό κρίνεται σκόπιμο, επιτρέπεται η χάραξη ακόμη και ολόκληρων σημάτων με χρησιμοποίηση τέτοιων στοιχείων (λευκού χρώματος). Εφόσον όμως πρόκειται για σήμανση κατά μήκος της κυκλοφορίας, η χάραξη αυτή επιτρέπεται μόνο σε σημεία με μέγιστη επιτρεπόμενη ταχύτητα 50km/h, άρα, στην περίπτωση αυτή, αποκλείεται η χρήση τους στην σήμανση αυτοκινητοδρόμου.

Ο Ανάδοχος υποχρεούται, για όλα τα χρησιμοποιούμενα υλικά, να προσκομίζει εγγύηση της κατασκευάστριας εταιρείας ως προς την διάρκεια ζωής των υλικών αυτών που να αντιστοιχεί στις προδιαγραφές που ισχύουν.

Ως προς την διαστασιολόγηση και τα λοιπά στοιχεία των οριζοντίων σημάτων (γράμματα, επανάληψη και εξάλειψη σημάτων) ισχύουν τα διαλαμβανόμενα στον ΚΜΕ.

1.5.2 Κατακόρυφη σήμανση

Ισχύουν οι τεχνικές προδιαγραφές οι σχετικές με την κατακόρυφη σήμανση που αναγράφονται στο ανωτέρω άρθρο 1.2.2. Επί πλέον, όπως και στον ΚΜΕ ορίζεται ο στατικός υπολογισμός για τις πινακίδες σήμανσης (πλην γεφυρών σήμανσης) θα γίνεται με ισοδύναμο στατικό φορτίο ανεμοπίεσης, 150kr/m². Προκειμένου περί του στατικού υπολογισμού γεφυρών σήμανσης θα ισχύουν τα διαλαμβανόμενα στο αντίστοιχο άρθρο του ΚΜΕ.

Ως προς την επιλογή του υλικού της πρόσθιας επιφάνειας θα ισχύει ο κατωτέρω πίνακας της προσωρινής προδιαγραφής της ΓΓΔΕ/ΔΜΕΟ/ε (Απόφαση ΔΜΕΟ/ε/οικ/1102/2-10-97) (ΦΕΚ 953B'/24-10-97).

Τύπος Πινακίδας	Αν.Κινδύνου		Ρυθμιστική		Πληροφοριακή	
	Υψηλή	Χαμηλή	Υψηλή	Χαμηλή	Υψηλή	Χαμηλή
Περιβαλ. όχληση Θέση πινακίδας						
Δεξιά	III	II	II	II	II	II
Αριστερά	III	II	III	II	III ή III σε II	III ή III σε II
Γέφυρα σήμανσης	(III)	(III)	(III)	(III)	III ή III σε II	III ή III σε II

Στις περιπτώσεις που ορίζεται «III ή III σε II» (το III σε II νοείται γράμματα τύπου III, υπόβαθρο τύπου II) η επιλογή της μίας από τις δύο λύσεις εναπόκειται σε συμφωνία εργοδότη και Αναδόχου, αναλόγως των τοπικών συνθηκών της περιοχής του υπόψη έργου (κλιματολογικών, προσανατολισμού, κυκλοφοριακού φόρτου, εξωτερικού φωτισμού κλπ)

Η στήριξη των πληροφοριακών πινακίδων θα γίνεται σε γαλβανισμένους σιδηροσωλήνες ISO MEDIUM βαρείς (πράσινη ετικέτα) που θα υπολογίζονται στατικά με τα φορτία ανεμώθησης του ΚΜΕ.

Η ελάχιστη διάμετρος των σιδηροσωλήνων στήριξης για μικρές πινακίδες με ύψος στύλου μέχρι 2,5m είναι ίση με 1 1/2" και το πάχος τοιχωμάτων 3,4 χλστ με κατασκευαστική διαμόρφωση σύμφωνα με την απόφαση ΒΜ5/Ο/40124/30-9-80 τ.ΥΔΕ

Για την περίπτωση ογκωδών πλευρικών πινακίδων που απαιτούν κατασκευή ειδικών δικτυωμάτων ή πλαισίων στήριξης, αυτά θα κατασκευάζονται από δομικό χάλυβα οποιασδήποτε κατηγορίας σύμφωνα με τον ΚΜΕ και σύμφωνα με στατικό υπολογισμό που θα γίνεται και με την απαίτηση ελάχιστου πάχους τοιχώματος διατομής ίσου προς 3χλστ.

Η διαμόρφωση της διάταξης στήριξης της πινακίδας θα πρέπει να είναι τέτοια ώστε να εξασφαλίζεται ευχερής προσαρμογή της πινακίδας ή/και αντικατάσταση

Όλοι οι κοχλίες και τα περικόχλια που θα χρησιμοποιηθούν θα είναι γαλβανισμένα ή από ανοξείδωτο χάλυβα.

Οι ρυθμιστικές πινακίδες και οι πινακίδες επικίνδυνων θέσεων θα κατασκευαστούν σύμφωνα με τα διαλαμβανόμενα στα άρθρα του ΚΜΕ.

Οι γέφυρες σήμανσης θα κατασκευαστούν σύμφωνα με τα διαλαμβανόμενα στα άρθρα του ΚΜΕ, από δομικό χάλυβα οποιασδήποτε κατηγορίας, σύμφωνα με στατικό υπολογισμό που θα γίνεται και με την απαίτηση ελάχιστου πάχους τοιχώματος διατομής ίσου προς 3mm. Ως προς την αντιδιαβρωτική προστασία ισχύουν τα ανωτέρω που αναφέρθηκαν για τις πληροφοριακές πινακίδες.

Η διαμόρφωση της διάταξης στήριξης της πινακίδας θα πρέπει να είναι τέτοια ώστε να εξασφαλίζεται ευχερής προσαρμογή της πινακίδας ή/και αντικατάσταση. Όλοι οι κοχλίες και τα περικόχλια που θα χρησιμοποιηθούν θα είναι γαλβανισμένα ή από ανοξείδωτο χάλυβα.

Ο Ανάδοχος υποχρεούται, για όλα τα χρησιμοποιούμενα υλικά, να προσκομίζει εγγύηση της κατασκευάστριας εταιρείας ως προς την αντοχή και την διάρκεια ζωής των υλικών αυτών που να αντιστοιχούν στις προδιαγραφές που ισχύουν (πχ 10 έτη θα διατηρούν τουλάχιστον το 80% της οπισθανακλαστικότητάς τους, όπως η ΠΤΠ-Σ-311 ορίζει)

Οι εργασίες που περιλαμβάνονται υπό το όρο «κατακόρυφη σήμανση» περιλαμβάνουν:

- α. Την πλήρη κατασκευή των πινακίδων και των στηρίξεών τους
- β. Την μεταφορά τους στον ακριβή τόπο που πρέπει να τοποθετηθεί η κάθε μία
- γ. Τις εργασίες τοποθέτησής τους

Δεν περιλαμβάνεται τυχόν απαιτούμενη ασφάλιση καθώς και, όπου απαιτείται, ηλεκτροφωτισμός αυτών.

1.5.3 Οριοδείκτες

Οι στύλοι των οριοδεικτών θα είναι τριγωνικής διατομής σχήματος ισοσκελούς τριγώνου με περιεχόμενη μεταξύ των ίσων πλευρών γωνία ίση με 30°. Το ύψος του ισοσκελούς θα είναι 10-16εκ, αν η διατομή είναι πλήρης και 12-16 εκ αν είναι κοίλη. Στην περίπτωση αυτή το πάχος του τοιχώματος θα είναι τουλάχιστον 3χλστ. Οι γωνίες του τριγώνου στρογγυλεύονται με καμπύλες ελάχιστης ακτίνας 1εκ. Το συνολικό ύψος του στύλου θα είναι τουλάχιστον 1,50 μ. Ο οριοδείκτης θα πακτώνεται μέσα στο έδαφος με ένα μήκος πάκτωσης 50 εκ.

Οι στύλοι των οριοδεικτών θα είναι κατασκευασμένοι από πολυβινυλοχλωρίδιο τύπου P.V.C. ΗΙ. Η ποιότητα θα είναι τέτοια ώστε να μην επηρεάζεται από την υπεριώδη ακτινοβολία και τις ατμοσφαιρικές επιδράσεις (για τις σχετικές δοκιμασίες γίνεται αναφορά στο υπάρχον σχέδιο «προσωρινής προδιαγραφής» ΥΠΕΧΩΔΕ υπ. αριθμ. Δ3γ/ο/14/7-Ω/13-2-91)

Το χρώμα του στύλου θα είναι λευκό, ομοιόμορφο σε όλη τη μάζα του

Τα ανακλαστικά στοιχεία θα είναι ορθογωνικά, διαστάσεων 18Χ4 εκ και (αν δεν προδιαγράφεται διαφορετικά στους ειδικούς όρους δημοπράτησης) θα αποτελούνται από υάλινα φακίδια στεγανοποιημένα και τοποθετημένα σε πλαστική βάση (ΤΥΠΟΣ Β) ή από πρισματικούς αντανακλαστικούς κρυστάλλους ακρυλίου υλικού ερμητικά στεγανοποιημένους (ΤΥΠΟΣ Α) ή ειδικές μεμβράνες ΤΥΠΟΥ ΙΙΙ υπερυψηλής αντανακλαστικότητας.

Ο συντελεστής φωτεινής έντασης για τους διάφορους τύπου αντανακλαστικών θα μετριέται σύμφωνα με όσα αναφέρονται στη «προσωρινή προδιαγραφή» του ΥΠΕΧΩΔΕ που προαναφέρθηκε (Δ3γ/Ο/14/7-Ω/13-2-91) ως προς τα υάλινα φακίδια και τους πρισματικούς κρυστάλλους και σύμφωνα με τους σχετικούς πίνακες της προσωρινής προδιαγραφής που περιγράφεται στο ΦΕΚ 953Β' /24-10-91 ως προς το υλικό τύπου ΙΙΙ. Το χρώμα των αντανακλαστικών στοιχείων θα είναι ερυθρό (για τη δεξιά όψη ως προς την κατεύθυνση της κυκλοφορίας) και αργυρόλευκο (για την αριστερή όψη ως προς την κατεύθυνση της κυκλοφορίας)

Τα αντανακλαστικά θα τοποθετούνται και στις δύο πλευρές του οριοδείκτη (αργυρόλευκα από τη μία πλευρά και ερυθρά από την άλλη) πάνω σε μία μαύρη παραλληλόγραμμη λωρίδα που θα καλύπτει όλη την επιφάνεια της διατομής του οριοδείκτη σε πλάτος 25 εκ.

Για την περίπτωση των οριοδεικτών σε αυτοκινητόδρομο η τοποθέτηση αντανακλαστικών στην πίσω πλευρά των οριοδεικτών εξυπηρετεί τις περιόδους που εκτρέπεται η κυκλοφορία στο ένα οδόστρωμα (πχ κατά την συντήρηση).

Το κέντρο βάρος των αντανακλαστικών στοιχείων θα πρέπει να βρίσκεται σε απόσταση 15 έως 20 εκ από την κορυφή του οριοδείκτη.

Κατά την παραλαβή θα γίνεται δειγματοληψία σε ποσοστό 1% επί της παραδινόμενης ποσότητας με ελάχιστο αριθμό 5 τεμάχια στύλων.

Τα αντανακλαστικά στοιχεία των οριοδεικτών πρέπει να καλύπτονται μετά την κατασκευή τους για την πλήρη προστασία τους κατά τις φορτοεκφορτώσεις, την μεταφορά και την τοποθέτησή τους.

1.5.4 Δείκτες οριοθέτησης απαλλοτριωμένης ζώνης

Οι δείκτες οριοθέτησης απαλλοτριωμένης ζώνης θα κατασκευαστούν από οπλισμένο σκυρόδεμα κατηγορίας C16/20 (οπλισμός 4Φ8+συνδετήρες Φ6/15). Οι διαστάσεις τους θα είναι 0,20Χ0,20Χ0,75 μ.

Οι δείκτες θα πακτώνονται μέσα στη βάση από άοπλο σκυρόδεμα κατηγορίας C12/15, διαστάσεων 0,40Χ0,40Χ0,50 μ, κατά τέτοιο τρόπο ώστε το άλλο τους άκρο να εξέχει από το έδαφος κατά 0,40μ.

Η κατασκευή θα γίνεται με την μέθοδο της προκατασκευής για την επίτευξη δεικτών της ίδιας ποιότητας σχήματος και όψης.

Τα σχέδια που θα υποβάλλει ο ανάδοχος θα πρέπει να τύχουν της έγκρισης της Υπηρεσίας.

1.5.5 Πλήρως αντανakλαστικοί χιλιόμετρικοί δείκτες

Οι αντανakλαστικοί χιλιόμετρικοί δείκτες θα είναι τύπου ανάλογου προς την Π-15 των προδιαγραφών που ισχύουν για πληροφοριακές πινακίδες, με τη διαφορά ότι η γραφή θα είναι αντανakλαστική και θα έχει χαρακτηριστικά αντανakλαστικότητας, αντοχής κλπ σύμφωνα με την μεμβράνη υπερυψηλής αντανakλαστικότητας τύπου III για τους χιλιόμετρικούς δείκτες των αυτοκινητοδρόμων σύμφωνα με την προσωρινή προδιαγραφή της ΓΓΔΕ του ΥΠΕΧΩΔΕ (ΦΕΚ 953Β'/24-40-97) που καθορίζει τα χαρακτηριστικά τύπου III.

Για τις αναγραφές ισχύουν τα όσα αναφέρονται στον ΚΜΕ.

Επίσης διαφοροποιούνται οι διαστάσεις των πινακίδων (σχετικά με την πινακίδα Π-15).

Το υπόβαθρο των χιλιόμετρικών δεικτών αυτοκινητοδρόμων θα είναι αντανakλαστικό, θα έχει χρώμα πράσινο και θα έχει χαρακτηριστικά αντανakλαστικότητας αντοχής κλπ σύμφωνα με τη μεμβράνη υψηλής αντανakλαστικότητας (τύπου II) κατά την προδιαγραφή ΥΠΕΧΩΔΕ Σ-311.

Το υπόβαθρο των χιλιόμετρικών δεικτών των λοιπών οδών (πλην αυτοκινητοδρόμων) θα είναι ανακλαστικό, θα έχει χρώμα κυανό και θα έχει χαρακτηριστικά αντανakλαστικής μεμβράνης τύπου I (σύμφωνα με την προδιαγραφή Υ.Π.Ε.ΧΩ.Δ.Ε. Σ-311).

Ο στύλος στήριξης της πινακίδας θα είναι από γαλβανισμένο σιδηροσωλήνα διαμέτρου 1 1/2" και πάχους τοιχώματος 3,4χλστ και θα έχει κατάλληλο ύψος, ώστε η κάτω πλευρά του χιλιόμετρικού δείκτη να βρίσκεται σε ύψος 0,60 m πάνω από την τελική στάθμη της οδού.

1.6 ΕΡΓΑΣΙΕΣ ΤΟΥ ΤΙΜΟΛΟΓΙΟΥ ΠΟΥ ΠΡΟΔΙΑΓΡΑΦΟΝΤΑΙ ΣΕ ΑΥΤΟ ΤΟ ΑΡΘΡΟ

1.6.1 Οριζόντια σήμανση

Οι εργασίες περιλαμβάνουν:

- α.** Προμήθεια όλων των απαραίτητων υλικών για την κατασκευή διαγραμμίσεων οδοστρώματος, ανεξαρτήτως τύπου (τελική διαγράμμιση με εν ψυχρό εφαρμοζόμενο υλικό υψηλής αντοχής και αντανakλαστικότητας, προσωρινή διαγράμμιση οδοστρώματος, προσωρινή διαγράμμιση με αυτοκόλλητες ταινίες και όποιο άλλο υλικό προδιαγραφεί στη συνέχεια από το ΥΠΕΧΩΔΕ.
- β.** Μεταφορά των υλικών αυτών από τον τόπο προμηθείας τους στον τόπο κατασκευής του έργου, συμπεριλαμβανομένων των φορτοεκφορτώσεων και σταλίας των μέσων μεταφοράς.
- γ.** Προσωρινή αποθήκευση όλων των παραπάνω υλικών επί τόπου του έργου
- δ.** Καθαρισμό του οδοστρώματος, όπου απαιτείται να εφαρμοστεί η οριζόντια σήμανση, από κάθε είδους ξένα και χαλαρά υλικά ή με χρήση μηχανικού σαρώθρου ή απορροφητικής

σκούπας σε αστικές ή ημιαστικές περιοχές και χειρωνακτικά, προετοιμασία διαγράμμισης (στίξη - πικετάρισμα)

- ε. Προετοιμασία, προεργασία των υλικών οριζόντια σήμανσης.
- στ. Κατασκευή οριζόντιας σήμανσης, αναλόγως των προβλεπομένων, ανά τύπο υλικού, διαδικασιών
- ζ. Διευθέτηση της κυκλοφορίας κατά την διάρκεια εκτέλεσης των εργασιών κατασκευής της οριζόντιας σήμανσης.
- η. Προκειμένου περί των λοιπών, πλην αυτοκόλλητων ταινιών, μέσων, λήψη των αναγκαίων μέτρων για την προστασία της νωπής διαγράμμισης από την κυκλοφορία, από την χρονική στιγμή της διάστρωσης των υλικών μέχρι την πλήρη στερεοποίηση τους, καθώς επίσης και άρση των μέσων προστασίας.

Προκειμένου περί των «ματιών γάτας» ισχύουν τα ανωτέρω εδάφια α,β,γ, στ και ζ

1.6.2 Κατακόρυφη σήμανση

Οι εργασίες περιλαμβάνουν:

- α. Την κατασκευή της πινακίδας (υλικά και εργασία) με τα ειδικά εξαρτήματα και κοχλιοφόρους ήλους ανάρτησης της πινακίδας.
- β. Την μεταφορά αυτής στον τόπο τοποθέτησης της μαζί με όλα τα απαιτούμενα υλικά για την σύνδεση και την στήριξη της και τις απαραίτητες συσκευασίες για την ασφαλή μεταφορά καθώς και τις απαιτούμενες φορτοεκφορτώσεις και λοιπές απαραίτητες για την μεταφορά εργασίες
- γ. Τη σύνδεση των επί μέρους στοιχείων
- δ. Την στήριξη και οποιαδήποτε άλλη ανάλογη εργασία απαιτείται για πλήρως τελειωμένη εργασία κατασκευής και στερέωσης της πινακίδας σε στύλο ή γέφυρα σήμανσης.
- ε. Προκειμένου περί των στύλων στήριξης των πινακίδων κατασκευή σύμφωνα με τις αντίστοιχες διατάξεις του ΥΠΕΧΩΔΕ και μεταφορά του στύλου από τον τόπο παραγωγής στον τόπο του έργου, εργασίες κατακορύφωσης και στήριξης του στύλου στο έδαφος (διαφοροποιούμενες αναλόγως του τύπου του στύλου) δαπάνη εκσκαφών και σκυροδέματος που απαιτούνται για την στήριξη και οποιασδήποτε άλλη δαπάνη απαιτείται για πλήρως τελειωμένη εργασία κατασκευής και τοποθέτησης του στύλου.
- στ. Προκειμένου περί των γεφυρών ή προβόλων σήμανση η προμήθεια, μεταφορά και εγκατάσταση όλων των απαιτούμενων υλικών και όλες οι αναγκαίες εργασίες που απαιτούνται για την πλήρη κατασκευή και εγκατάσταση των γεφυρών (ή/και προβόλων).

1.6.3 Οριοδείκτες

Οι εργασίες περιλαμβάνουν:

- α. Την κατασκευή του οριοδείκτη.
- β. Την διάνοιξη οπής κατάλληλης διαμέτρου και βάθους, την τοποθέτηση του οριοδείκτη στην οπή και την επαναπλήρωση της οπής.
- γ. Την μεταφορά των υλικών επί τόπου του έργου.

δ. Την εργασία αποκομιδής των προϊόντων εκσκαφής.

1.6.4 Δείκτες οριοθέτησης απαλλοτριωμένης ζώνης

Οι εργασίες περιλαμβάνουν:

- α. Την προμήθεια όλων των απαιτούμενων υλικών.
- β. Την μεταφορά τους επί τόπου των έργων.
- γ. Την εκσκαφή στο απαιτούμενο βάθος σε κάθε είδους έδαφος για την δημιουργία της βάσης από σκυρόδεμα του δείκτη.
- δ. Την κατασκευή, τοποθέτηση και πάκτωση του δείκτη.
- ε. Την επανεπίχωση και μεταφορά των πλεοναζόντων προϊόντων εκσκαφής σε οποιαδήποτε απόσταση της έγκρισης και η απόρριψη σε χώρους της έγκρισης της Υπηρεσίας ή χρησιμοποίηση αυτών.

στ. Οποιαδήποτε άλλη εργασία ή δαπάνη, έστω και αν δεν περιγράφεται ρητά, εφόσον απαιτείται μία πλήρως ολοκληρωμένη εργασία καθώς και η τοπογραφική εργασία που αναλογεί για την επισήμανση της θέσης του δείκτη οριοθέτησης.

1.6.5 Πλήρως αντανακλαστικοί χιλιομετρικοί δείκτες

Οι εργασίες περιλαμβάνουν:

- α. Πλήρη κατασκευή της πινακίδας (υλικά και εργασία) με τα ειδικά εξαρτήματα και κοχλιοφόρους ήλους ανάρτησης.
- β. Το σκυρόδεμα πάκτωσης του στύλου.
- γ. Τον στύλο στήριξης του δείκτη (υλικά και εργασία).
- δ. Την μεταφορά επί τόπου του έργου όλων των απαιτούμενων υλικών με τις φορτωεκφορτώσεις, πλάγιες μεταφορές κλπ
- ε. Την συναρμολόγηση της πινακίδας στο κατάλληλο ύψος στήριξης.
- στ. Την στήριξη του στύλου με το σκυρόδεμα θεμελίωσης.
- ζ. Την επανεπίχωση με προϊόντα ορυγμάτων του απομένοντος μετά την πλήρωση σε σκυρόδεμα, λάκκου.

1.7 ΕΠΙΜΕΤΡΗΣΗ ΚΑΙ ΠΛΗΡΩΜΗ

1.7.1 Επιμέτρηση

Η επιμέτρηση θα γίνεται στις αντίστοιχες μονάδες που αναφέρονται στα κονδύλια του τιμολογίου μετά την επιβεβαίωση της ορθότητας των υλικών που χρησιμοποιήθηκαν και της ύπαρξης των αντιστοίχων γραπτών εγγυήσεων των κατασκευαστριών εταιρειών των επί μέρους υλικών (όπου τούτο απαιτείται).

1.7.2 Πληρωμή

Στις τιμές μονάδος περιλαμβάνονται όλες οι σαφώς καθοριζόμενες από την παράγραφο Ζ.1.6 του παρόντος εργασίες.

Z - 2**ΜΕΤΡΑ ΑΣΦΑΛΕΙΑΣ ΟΔΩΝ****2.1 ΑΝΤΙΚΕΙΜΕΝΟ**

Αντικείμενο των μέτρων ασφαλείας των οδικών έργων αποτελούν :

2.1.1 Τα μεταλλικά στηθαία ασφαλείας (μονόπλευρα και αμφίπλευρα)

2.1.2 Τα στηθαία ασφαλείας από σκυρόδεμα

2.1.3 Τα στηθαία τεχνικών έργων

Επί πλέον στο παρόν κεφάλαιο εντάσσονται και οι δείκτες οριοθέτησης απαλλοτριωμένης ζώνης

2.2 ΕΦΑΡΜΟΣΤΕΕΣ ΠΡΟΔΙΑΓΡΑΦΕΣ

Γενικώς για τα μέτρα ασφαλείας των οδικών έργων ισχύουν οι Προδιαγραφές Μεταλλικών Στηθαίων Ασφαλείας (ΦΕΚ 189Β'6-4-88), οι Προδιαγραφές για τα Στηθαία Ασφαλείας New Jersey (Δ3γ/Ο/5/43-2/10-5-91), η Τεχνική Οδηγία τοποθέτησης στηθαίων ασφαλείας (Δ3γ/Ο/5/13-2/18-2-92), η Προδιαγραφή για τα ανακλαστικά στοιχεία των στηθαίων ασφαλείας (Δ3γ/Ο/6/181-2/27-8-90) και οι σχετικοί κανονισμοί που περιλαμβάνονται στον ΚΜΕ. και στα αντίστοιχα Π.Κ.Ε.

2.3 ΟΡΙΣΜΟΙ

Ως στηθαία ασφαλείας, παντός τύπου, ορίζονται τα εξαρτήματα συγκράτησης των οχημάτων από εκτροπή της πορείας τους εκτός οδού από πρόσκρουσή τους σε εμπόδιο από ανατροπής τους ή τέλος από διέλευσή τους στο αντίθετο ρεύμα κυκλοφορίας.

Ως ορισμός των «εμποδίων» από τα οποία τα στηθαία ασφαλείας προφυλάσσουν τα οχήματα από πρόσκρουση είναι τα ακόλουθα:

- I. Οδόστρωμα υπεραστικής οδού κατηγορίας Ζ και ανώτερης ή αστικής οδού λειτουργικής κατάταξης συλλεκτήριας οδού και ανώτερης.
- II. Υπάρχουσες δενδροστοιχίες με κορμούς δέντρων διαμέτρου $d \geq 0,10\mu$.
- III. Μόνιμες συγκεντρώσεις νερού βάθους τουλάχιστον 0,60μ.
- IV. Βράχοι.
- V Στηθαία γεφυρών και ακραίες απολήξεις στηθαίων γεφυρών.
- VI. Τοίχοι αντιστήριξης (ύψους όψης μεγαλύτερου από 0,30.) ή «πτώσεις» ύψους μεγαλύτερου από 0,50 , και με κλίση $\mu:\beta \geq 1:1$.
- VII. Ακρόβαθρα και μεσόβαθρα γεφυρών.
- VIII Πτερυγότοιχοι οχετών.
- IX Ιστοί ή πύργοι ηλεκτροφωτισμού της οδού.
- X Στύλοι ή/και πυλώνες ΔΕΗ, ΟΤΕ (και λοιπά παρόμοια).
- XI Τάφροι αντισπλημμυρικών - στραγγιστικών δικτύων βάθους μεγαλύτερου από 1,00μ (με διεύθυνση παράλληλη ή εγκάρσια ως προς την οδό).

- XII Υπερυψωμένες αρδευτικές διώρυγες ή υπερυψωμένα «καναλέτα» άρδευσης (με διεύθυνση παράλληλη ή εγκάρσια ως προς την οδό).
- XIII Ρέματα βάθους (σε σχέση με το παρακείμενο έδαφος) $h \geq 0,50\mu$ και κλίσης πρανών $\mu:\beta \geq 1:1$ (με κατεύθυνση παράλληλη ή εγκάρσια ως προς την οδό).
- XIV Υπάρχοντα μεμονωμένα δέντρα με κορμό διαμέτρου $d \geq 0,10\mu$.
- XV Κτίσματα, ή κάθε είδους υπερυψωμένες δομικές κατασκευές ύψους μεγαλύτερου από $0,30\mu$.
- XVI Αντιθορυβικά πετάσματα.

Ως «στηθαία ασφαλείας» νοούνται τόσο τα μεταλλικά όσο και τα στηθαία από σκυρόδεμα (New Jersey) ενώ μπορούν να είναι, επίσης, είτε πλευρικά (για προστασία έναντι εκτροπής ή ανατροπής) ή κεντρικά (στην διαχωριστική νησίδα των δύο αντίθετων ρευμάτων κυκλοφορίας)

2.4 ΕΙΔΙΚΑ ΧΑΡΑΚΤΗΡΙΣΤΙΚΑ ΤΩΝ ΕΡΓΑΣΙΩΝ

Ανάλογα με την κατά περίπτωση διατομή του αυτοκινητοδρόμου λαμβάνονται τα αντίστοιχα μέτρα ασφάλισης. Ως προς τα «εμπόδια» τα μέτρα αντιμετώπισης των εξ αυτών κινδύνων περιγράφονται, γενικώς στον ΚΜΕ. Επί πλέον, αν και δεν ανήκουν κατά κυριολεξία στα μέτρα ασφάλειας των έργων, στις προδιαγραφές του κεφαλαίου αυτού εντάσσονται και οι δείκτες οριοθέτησης απαλλοτριωμένης ζώνης.

2.5 ΤΕΧΝΙΚΕΣ ΚΑΙ ΣΥΜΒΑΤΙΚΕΣ ΠΡΟΔΙΑΓΡΑΦΕΣ ΥΛΙΚΩΝ ΚΑΙ ΕΡΓΑΣΙΑΣ

Από άποψη συμβατικών προδιαγραφών υλικών και εργασίας προδιαγράφονται, γενικώς:

- Η κατασκευή μεταλλικών στηθαίων
- Η κατασκευή στηθαίων από σκυρόδεμα
- Οι επιτρεπόμενες κατασκευαστικές αντοχές

Οι γενικές προδιαγραφές των στηθαίων ασφαλείας για αυτοκινητοδρόμους αφορούν σε όλα τα κατασκευαστικά στοιχεία αυτών. Πλέον συγκεκριμένα προδιαγράφονται

- Οι ορθοστάτες
- Τα παρεμβλήματα (spacers)
- Η αυλακωτή λαμαρίνα (χαλυβδοσανίδα) και τα αντανακλαστικά
- Οι αγκυρώσεις στηθαίων τεχνικών έργων

Πλέον εξειδικευμένα περιγράφονται:

- Τα μονόπλευρα στηθαία οδού (ΜΣΟ)
- Τα Στηθαία Τεχνικών Έργων (ΣΤΕ)

Επί πλέον περιγράφονται περί των δεικτών οριοθέτησης απαλλοτριωμένης ζώνης.

Στην συνέχεια του παρόντος κεφαλαίου εμφανίζονται όλα τα ανωτέρω προδιαγραφόμενα.

2.5.1 Συμβατικές προδιαγραφές υλικών και εργασίας

2.5.1.1 Κατασκευή μεταλλικών στοιχείων

Η οριζοντιογραφική τοποθέτηση των μεταλλικών στηθαίων πρέπει να ανταποκρίνεται στα αντίστοιχα ΠΚΕ ανάλογα με το υπόψη οδικό έργο (αυτοκινητόδρομος, κλάδοι κόμβων, δευτερεύουσες οδοί κλπ) και την θέση του οδικού έργου σε διατομή (διατομή σε όρυγμα, διατομή σε επίχωμα, με ή χωρίς πλευρική τάφρο κ.λ.π.) καθώς και στις υπόλοιπες προδιαγραφές και τους όρους δημοπράτησης.

Τα μεταλλικά στηθαία με χαλυβδοσωλήνα θα τοποθετούνται υψομετρικά έτσι ώστε η άνω στάθμη της χαλυβδοσωλήνας να τοποθετείται σε ύψος 0,75μ πάνω από την προσκείμενη επιφάνεια χρήσης.

Σε στηθαία με χειρολισθήρα, η άνω στάθμη του χειρολισθήρα θα βρίσκεται σε ύψος 1,10μ πάνω από την παρακείμενη επιφάνεια χρήσης. Για γέφυρες πολύ μεγάλου ύψους, θα γίνεται υπερύψωση, σύμφωνα με την εγκεκριμένη μελέτη, της κατασκευής του χειρολισθήρα - κιγκλιδώματος, προκειμένου να αποφεύγεται το αίσθημα φόβου και ιλίγγου που προκαλείται σε ορισμένους ανθρώπους στα μεγάλα ύψη.

Για τα μεταλλικά στηθαία, μετά την τοποθέτηση των ορθοστατών, θα γίνεται η σύνδεση της χαλυβδοσωλήνας και των παρεμβλημάτων με τους ορθοστάτες με τους κατάλληλους κοχλίες. Η κοχλίωση θα είναι σύμφωνη με τους σχετικούς κανονισμούς NF 27-113, 27-311 και 27-350, κλάσης 5,8 (ή ανάλογες προδιαγραφές χώρων Κοινής Αγοράς ή ΗΠΑ). Οι κοχλίες θα σφίγγονται με μία ροπή 150Nm. Ο έλεγχος της κοχλίωσης θα γίνεται σύμφωνα με την παράγραφο 3.3.3.6 του άρθρου Z-3 της ΤΣΥ.

Κατά την τοποθέτηση της χαλυβδοσανίδας θα γίνεται και η τοποθέτηση των αντανakλαστικών για τα οποία γίνεται αναφορά στην συνέχεια.

Η συναρμολόγηση των τεμαχίων της χαλυβδοσανίδας θα γίνεται στην περιοχή του ορθοστάτη, έτσι ώστε ο ορθοστάτης να αποτελεί και άξονα του επικαλυπτόμενου τμήματος των δύο τεμαχίων. Όλες οι κεφαλές των κοχλίων στερέωσης θα τοποθετούνται προς την πλευρά της πρόσωσης των στηθαίων. Η τελική ρύθμιση όλων των στοιχείων του συστήματος συναρμογής θα γίνει με χαλάρωση, υποστήριξη και σφίξιμο των κοχλίων στερέωσης, απαγορευόμενου άλλου τρόπου ρύθμισης. Συμπληρωματικά για τις κοχλιώσεις ισχύουν όσα αναφέρονται στην συνέχεια στην παράγραφο 2.5.3.3.9.5.

Σημειώνεται ειδικά ότι η τοποθέτηση των τεμαχίων της χαλυβδοσανίδας θα γίνεται έτσι ώστε στο τμήμα επικάλυψης των δύο τεμαχίων να βρίσκεται προς την πλευρά της οδού (επικαλύπτουσα χαλυβδοσανίδα) το τεμάχιο της χαλυβδοσανίδας που συναντάται πρώτο κατά την φορά της κυκλοφορίας.

Όλες οι απαιτούμενες συγκολλήσεις θα γίνονται σύμφωνα με τις προδιαγραφές του τεύχους 66 του CPC κεφάλαιο II (ή ανάλογες προδιαγραφές χωρών ΕΟΚ ή ΗΠΑ).

Οι επιφάνειες που πρέπει να τύχουν τελικής επεξεργασίας λόγω τραυμάτων, χτυπημάτων ή λόγω συγκολλήσεων που έγιναν στο εργοτάξιο θα καθαριστούν καλά από λίπη, από σκουριές κλπ και στη συνέχεια θα βαφούν σε ξηρό περιβάλλον, με βαφή πλούσια σε ψευδάργυρο. Το πάχος της παραπάνω βαφής θα είναι μεγαλύτερο ή ίσο με το πάχος της βαφής της συνεχόμενης επιφάνειας, σύμφωνα με το άρθρο Γ-17 της ΤΣΥ και των λοιπών όρων δημοπράτησης.

Στην κατασκευή στηθαίων περιλαμβάνεται και η προμήθεια και τοποθέτηση αντανakλαστικών ορθογωνικού σχήματος εμβαδού περίπου 50 cm² τα οποία (αν δεν προδιαγράφονται διαφορετικά στους ειδικούς όρους δημοπράτησης) θα αποτελούνται από υάλινα φακίδια στεγανοποιημένα και τοποθετημένα σε πλαστική βάση.

Σε κάθε όψη στηθαίου ασφαλείας θα προβλέπεται (εκτός αν γίνεται διαφορετική αναφορά στους ειδικούς όρους δημοπράτησης) ένα διπλό αντανakλαστικό (μία όψη ερυθρά και μία αργυρόλευκη)

Οι δύο αντανakλαστικές επιφάνειες θα σχηματίζουν μεταξύ τους γωνία 30° περίπου.

Τα αντανakλαστικά θα τοποθετούνται ανά 8 μέτρα μήκους στηθαίου και κατά μέγιστο ανά 12μ μήκους στηθαίου.

Για τμήματα στηθαίων που κατασκευάζονται σε έργα με περιορισμένες συνθήκες ορατότητας η απόσταση μεταξύ των αντανakλαστικών στοιχείων θα περιορίζεται σύμφωνα με όσα αναφέρονται στην συνέχεια στην παράγραφο 2.5.2.3.(2).β.

Η στερέωση του κάθε αντανακλαστικού στοιχείου στο σκυρόδεμα θα γίνεται με δύο τουλάχιστον κοχλίες.

Εναλλακτικά, και εφόσον δεν προδιαγράφεται διαφορετικά στους ειδικούς όρους δημοπράτησης, θα είναι δυνατόν να χρησιμοποιηθούν αντανακλαστικές επιφάνειες από πρισματικούς αντανακλαστικούς κρυστάλλους ακρυλικού υλικού ερμητικά στεγανοποιημένους, ή από ειδικές μεμβράνες με μικροπροσματική δομή (π.χ. τύπου DIAMOND GRADE της 3M).

Κατά τα λοιπά ισχύουν όσα αναφέρονται στην συνέχεια στην παράγραφο 2.5.2.3.(2).β

2.5.1.2. Ανοχές

Η ανοχές στη γεωμετρία των κατασκευασμένων στηθαίων, οριζοντιογραφικά και υψομετρικά είναι το πολύ 1 εκ. από τις θεωρητικές γραμμές χάραξης (υψομετρικά και οριζοντιογραφικά) σε όλο το μήκος κάθε ενιαίου τμήματος, άσχετα με τυχόν ανωμαλίες της επιφάνειας έδρασης.

2.5.2 Τεχνικές Προδιαγραφές

2.5.2.1 Ορθοστάτες

- (1) Οι ορθοστάτες στήριξης των μεταλλικών στηθαίων ασφαλείας θα είναι χαλύβδινοι, διατομής U 120X55X5 χλστ (εκτός αν αναφέρεται διαφορετικά στους διαφόρους τύπους στηθαίων στις παρακάτω υποπαραγράφους) και μήκους αναλόγου προς το κάθε τύπο στηθαίου, όπως αναφέρεται στα χαρακτηριστικά των τύπων στηθαίων παρακάτω. Η προστασία των ορθοστατών από τη διάβρωση θα γίνει με ΘΕΡΜΟ ΒΑΘΥ ΓΑΛΒΑΝΙΣΜΑ, με ελάχιστη επικάλυψη ψευδαργύρου στην επιφάνεια τους σύμφωνα με όσα αναφέρονται για τα υπόλοιπα μεταλλικά είδη στο άρθρο Γ-17 αυτής της ΤΣΥ και τους λοιπούς όρους δημοπράτησης. Στην προμήθεια των ορθοστατών περιλαμβάνονται και οι κατάλληλοι γαλβανισμένοι κοχλίες στήριξης του παρεμβλήματος.
- (2) Στα στηθαία με χειρολισθήρα στα οποία προβλέπεται δυνατότητα επιμήκυνσης των ορθοστατών (με ηλεκτροσυγκόλληση), η επιμήκυνση του ορθοστάτη για τη στήριξη του χειρολισθήρα θα είναι προστατευμένη με ΘΕΡΜΟ ΒΑΘΥ ΓΑΛΒΑΝΙΣΜΑ, όπως και ο υπόλοιπος ορθοστάτης, η δε εργασία ηλεκτροσυγκόλλησης του ορθοστάτη θα έχει γίνει πριν από το γαλβάνισμα.

2.5.2.2 Παρεμβλήματα (spacers)

- (1) Στα στηθαία ασφαλείας τύπου ΜΣΟ-1 μέχρι ΜΣΟ-7, ΜΣΟ-9, ΜΣΟ-12, ΑΣΟ-1, ΑΣΟ-2 και ΣΤΕ-2 μέχρι και ΣΤΕ-7 θα προβλέπεται κατασκευή παρεμβλημάτων.

Τα παρεμβλήματα θα είναι χαλύβδινα, γαλβανισμένα με ΘΕΡΜΟ ΒΑΘΥ ΓΑΛΒΑΝΙΣΜΑ, με ελάχιστη επικάλυψη ψευδαργύρου στην επιφάνειά τους σύμφωνα με όσα αναφέρονται για τα μεταλλικά είδη στο άρθρο Γ-17 της ΤΣΥ και τους λοιπούς όρους δημοπράτησης.
- (2) Στα μονόπλευρα στηθαία ασφαλείας (τύποι στηθαίων ΜΣΟ-1 μέχρι και ΜΣΟ-7¹ ΜΣΟ-9, ΜΣΟ-12, ΣΤΕ-2,3,4,6 και 7) θα χρησιμοποιούνται πρότυπα «παρεμβλήματα ειδικού τύπου» (STANDARD LIGHT TYPE SPACERS). Τα παρεμβλήματα αυτά θα έχουν διατομή U 50X65X3 χλστ. Το μήκος των παρεμβλημάτων θα είναι ίσο προς 306 χλστ (όσο το ολικό ύψος της αυλακωτής λαμαρίνας του στηθαίου) θα γίνονται όμως δεκτά και παρεμβλήματα με μήκος ίσο μέχρι 320 χλστ.
- (3) Στα αμφίπλευρα στηθαία ασφαλείας (τύπος στηθαίων ΣΤΕ-5, ΑΣΟ-1, ΑΣΟ-2 και ΜΣΟ-7Δ²)σε κάθε ορθοστάτη θα χρησιμοποιούνται δύο πρότυπα «παρεμβλήματα ελαφρού τύπου» (STANDARD LIGHT TYPE SPACERS) με χαρακτηριστικά όμοια με αυτά που αναφέρθηκαν στην παραπάνω υποπαραγραφο (2)

¹ Αναφέρεται σε αφαιρετό Μονόπλευρο Στηθαίο Οδού -7 (ΜΣΟ-7)

² Αναφέρεται σε αφαιρετό στηθαίο οδών όμοιο με το ΜΣΠ-7, αλλά αμφίπλευρου τύπου (ΜΣΟ-7Δ)

Σε δυσχερείς περιπτώσεις (μεγάλες ταχύτητες, δυσμενής γεωμετρία, μεγάλο ποσοστό φορτηγών οχημάτων) είναι δυνατόν να ζητηθεί από την Υπηρεσία να χρησιμοποιηθούν πρότυπα «παρεμβλήματα βαρέως τύπου». Τα παρεμβλήματα «βαρέως τύπου» (STANDARD HEAVY TYPE SPACERS) αντί για τα «παρεμβλήματα ελαφρού τύπου». Τα παρεμβλήματα βαρέως τύπου θα έχουν διατομή U 80X55X5,5 χλστ ή 120X55X5,5 χλστ. Για το μήκος των παρεμβλημάτων «βαρέως τύπου» ισχύουν όσα αναφέρθηκαν στην παραπάνω υποπαραγράφο (2)

- (4) Στα αμφίπλευρα στηθαία ασφαλείας τύπου ΑΣΟ-4, ΑΣΟ-5, ΣΤΕ-11 και ΣΤΕ-12 θα χρησιμοποιούνται «παρεμβλήματα Γερμανικού τύπου» (GERMAN TYPE SPACERS) Τα παρεμβλήματα αυτά θα έχουν «ειδική διατομή» όπως φαίνεται στα ΠΚΕ, από έλασμα πάχους 3χλστ με πλάτος ανεπτυγμένης επιφάνειας (πριν από την κάμψη του ελάσματος για διαμόρφωση της διατομής) ίσο προς 435 χλστ και μήκος ίσο προς 780 χλστ. Οι ανοχές σε αυτές τις διαστάσεις θα είναι σύμφωνα με το DIN 1016

2.5.2.3 Αυλακωτή λαμαρίνα (χαλυβδοσανίδα) και αντανακλαστικά

- (1) Η χαλύβδινη αυλακωτή λαμαρίνα των στηθαίων ασφαλείας («χαλυβδοσανίδα») θα πρέπει να πληροί τις παρακάτω απαιτήσεις:
- Η προστασία της χαλυβδοσανίδας από τη διάβρωση θα γίνει με ΘΕΡΜΟ ΒΑΘΥ ΓΑΛΒΑΝΙΣΜΑ, με ελάχιστη επικάλυψη ψευδαργύρου στην επιφάνεια της σύμφωνα με όσα αναφέρονται και για τα υπόλοιπα μεταλλικά είδη αυτής της εργολαβίας, όπως προσδιορίζεται στο άρθρο Γ-17 αυτής της ΤΣΥ στην ΕΣΥ ή/και στους λοιπούς όρους δημοπράτησης.
 - Η χαλυβδοσανίδα θα έχει ειδική αυλακωτή διατομή [τύπου ARMCO FLEX BEAM GUARDRAL ή PROFIL «A» των γερμανικών κανονισμών - Βλέπε TECHNISCHE LIEFERBEDINGUNGEN FÜR STAHLSCHUTZPLANKEN AN BUNDESFERNSTRASSEN (TL-SP 1972)
 - Μετά τη διαμόρφωση (εξέλαση) το έλασμα θα έχει πλάτος 80 χλστ ύψος 306 χλστ και πάχος ελάσματος 3,0 χλστ. Οι ανοχές θα είναι αυτές που προβλέπονται από το DIN 1016
 - Η χαλυβδοσανίδα θα κατασκευάζεται σε προτυποποιημένα τεμάχια μήκους τουλάχιστον 4,31 μ (ώστε να υπάρχει το απαιτούμενο πρόσθετο μήκος για τις επικαλύψεις), αλλά το επιμετρούμενο μήκος, (για τις περιπτώσεις, όπου η προμέτρηση γίνεται με το μέτρο μήκους) θα είναι το ωφέλιμο μήκος, που υπολογίζεται ίσο προς 4,00μ
 - Η κατασκευή της χαλυβδοσανίδας θα γίνεται από έλασμα βιομηχανικής παραγωγής, αποκλειόμενης της χρήσης χάλυβα που προέρχεται από επανάτξη. Το έλασμα θα είναι συνεχές χωρίς συγκολλήσεις, και θα προέρχεται από καινούργιο υλικό που ουδέποτε έχει χρησιμοποιηθεί.
 - Κάθε τυπικό τεμάχιο θα φέρει προκατασκευασμένες (πριν από το γαλβάνισμα) οπές στερέωσης ανά 2,00 μ. , οι οποίες θα είναι ημικυκλικών καταλήξεων, διατομής 20X40 χλστ.
 - Επίσης το τυπικό τεμάχιο θα φέρει προκατασκευασμένες (πριν από το γαλβάνισμα) οπές στερέωσης ανά 2,00μ., οι οποίες θα είναι ημικυκλικών καταλήξεων, διατομής 20X60 χλστ.
 - Για την περίπτωση κατά την οποία η χαλυβδοσανίδα χρησιμοποιηθεί για την κατασκευή στηθαίων ασφαλείας με πρόσθετη ενίσχυση και πύκνωση των ορθοστατών σε αποστάσεις 1.333μ., τότε οι αποστάσεις της διάτρησης θα είναι ανά 1.333μ., που θα έχουν γίνει με βιομηχανικό τρόπο και πριν από το γαλβάνισμα, όπως οι προηγούμενες οπές που αναφέρθηκαν παραπάνω.

(2) Στην προμήθεια της χαλυβδοσανίδας περιλαμβάνονται επιπλέον:

- α. Η προμήθεια των κατάλληλων γαλβανισμένων κοχλίων σύνδεσης (2Χ4 τεμ. M16, ανά τεμάχιο ωφέλιμου μήκους 4,00μ) των τμημάτων της χαλυβδοσανίδας μεταξύ τους.
- β. Η προμήθεια αντανakλαστικών πάνω σε βάση από γαλβανισμένη λαμαρίνα με μία όψη ερυθρά και μία αργυρόλευκη.

Σε κάθε όψη μεταλλικού στηθαίου ασφαλείας (για τα αμφίπλευρα στηθαία κεντρικής νησίδας υπάρχουν δύο όψεις) θα προβλέπεται (εκτός αν γίνεται διαφορετική αναφορά στους ειδικούς όρους δημοπράτησης) ένα διπλό αντανakλαστικό (μία όψη ερυθρά και μία όψη αργυρόλευκη)

Τα αντανakλαστικά θα τοποθετούνται ανά 8 μέτρα μήκους στηθαίου και κατά μέγιστον ανά 12μ. μήκους στηθαίου. Για την περίπτωση στηθαίων ασφαλείας που κατασκευάζονται σε έργα με πτωχά γεωμετρικά χαρακτηριστικά και περιορισμένες συνθήκες ορατότητας, η απόσταση μεταξύ των αντανakλαστικών κατά μήκος του στηθαίου θα είναι συνάρτηση των συνθηκών ορατότητας, σύμφωνα με όσα αναφέρονται στον ΚΜΕ περί οριοδεικτών. Στην περίπτωση αυτή μπορεί να γίνεται στρογγύλευση των διδομένων αποστάσεων ώστε τα αντανakλαστικά να μπορούν να τοποθετούνται στις θέσεις των ορθοστατών των στηθαίων.

Το μεταλλικό έλασμα πάνω στο οποίο στερεώνεται το αντανakλαστικό θα έχει κατάλληλη διαμόρφωση στερέωσης (εγκοπή αντί για κυκλική οπή) ώστε να στερεώνεται στον κεντρικό κοχλία στερέωσης της χαλυβδοσανίδας, κατά τέτοιο τρόπο, ώστε η αντικατάστασή του να μην απαιτεί αφαίρεση του κοχλία αυτού.

- γ. Εναλλακτικά, σε δυσχερείς θέσεις στηθαίων ασφαλείας κεντρικής νησίδας (σε τμήματα οδού με αυξημένους κινδύνους ρύπανσης) είναι δυνατόν να απαιτείται να γίνει συμπληρωματική τοποθέτηση ορθογωνικών αντανakλαστικών στοιχείων (αντανakλαστικά στοιχεία τύπου III) που θα στερεώνονται με ειδική στήριξη, στο άνω χείλος του στηθαίου, σύμφωνα με το σχέδιο «τεχνικών Οδηγιών στηθαίων ασφαλείας» του ΥΠΕΧΩΔΕ υπ αριθμ. Δ3γ/0/5/13-Ω/18-02-92.

Σύμφωνα με αυτό, το αντανakλαστικό στοιχείο τύπου III σε κάθε όψη του θα φέρει δύο ορθογωνικές ανακλαστικές επιφάνειες, κίτρινου χρώματος, εμβαδού τουλάχιστον 50 cm² η κάθε μία.

Κατά τα λοιπά ισχύουν όσα προαναφέρθηκαν στην παραπάνω υποπαράγραφο.

2.5.2.4 Χειρολισθήρας και στήριξη αυτού

1. Οι τυχόν προβλεπόμενοι χειρολισθήρες των στηθαίων (με εξαίρεση τα στηθαία ΣΤΕ-9 και ΣΤΕ-10) θα είναι γαλβανισμένοι σιδηροσωλήνες ISO MEDIUM βαρείς (πράσινη ετικέτα) με διάμετρο Φ 21/2". Ο άξονας των χειρολισθήρων των χαλύβδινων στηθαίων θα τοποθετείται οριζοντιογραφικά σε απόσταση 0,14μ από την όψη του ορθοστάτη (απομακρυνόμενος από την αυλακωτή λαμαρίνα). Υψομετρικά ο χειρολισθήρας θα τοποθετείται έτσι ώστε η ανώτερη γενέτειρα του να βρίσκεται σε ύψος 1,10μ πάνω από την προσκείμενη επιφάνεια χρήσης (οδός ή πεζοδρόμιο)

Για την στήριξη των χειρολισθήρων στην απαιτούμενη θέση για τα στηθαία ΜΣΟ-4, ΜΣΟ-12, ΣΤΕ-2, ΣΤΕ-3 και ΣΤΕ-6 θα γίνεται επιμήκυνση των ορθοστατών με διατομή U 120Χ55Χ5 χλστ (όμοια με τη διατομή των ορθοστατών). Η επιμήκυνση των ορθοστατών θα γίνεται με κλίση προς τα έξω (σύμφωνα με τα ΠΚΕ) και η σύνδεση με τη διατομή των ορθοστατών σε ένα ενιαίο τμήμα (χωρίς επιμήκυνση) να είναι επιθυμητή. Στο πάνω μέρος των ορθοστατών θα υπάρχει κατάλληλη οπή για τη διέλευση του χειρολισθήρα που θα έχει ανοιχθεί πριν από το γαλβάνισμα. Πάνω από τον χειρολισθήρα και σε απόσταση 5 εκ. από αυτόν, ο κορμός του ορθοστάτη θα στρογγυλεύεται και τα πέλματα θα παρακολουθούν την στρογγύλευση ώστε να δημιουργείται επάνω ενιαία καμπύλη επιφάνεια.

2. Για τα στηθαία τεχνικών έργων ΣΤΕ-9 και ΣΤΕ-10 ο χειρολισθήρας αποτελεί λειτουργικό τμήμα του στηθαίου που συνεισφέρει στην συγκράτηση των οχημάτων από αυτό και κατασκευάζεται από γαλβανισμένο χαλυβδοσωλήνα Φ 140 χλστ. Για λοιπές λεπτομέρειες ισχύει η παρακάτω παράγραφος 2.5.3.3.9.

2.5.2.5 Αγκυρώσεις στηθαίων τεχνικών έργων

- (1) Οι αγκυρώσεις των (άκαμπτων) μεταλλικών Στηθαίων Τεχνικών Έργων-1 (ΣΤΕ-1) επί γεφυρών και τοίχων θα διαμορφώνονται σύμφωνα με όσα αναφέρονται στο άρθρο Ζ-3 της παρούσας ΤΣΥ και τα σχετικά σχέδια ΠΚΕ που συνοδεύουν την προδιαγραφή του ΣΤΕ-1
- Ο υπολογισμός τους θα γίνεται σύμφωνα με όσα αναφέρονται στον ΚΜΕ.
- (2) Οι αγκυρώσεις των άλλων τύπων μεταλλικών Στηθαίων Τεχνικών Έργων (ΣΤΕ-2) θα πρέπει να γίνονται με κατάλληλες «διατάξεις ακυρώσεις», οι οποίες θα πρέπει να τηρούν τα παρακάτω:
- α. Να εξασφαλίζουν την ανάληψη του φορτίου πρόσκρουσης που θεωρείται ότι αναλαμβάνονται από τους τέσσερις κοχλίες αγκύρωσης M16 (αντοχή σε εξόλκευση $\geq 6Mr$ ο καθένας).
- Για την περίπτωση βιομηχανικού προϊόντος «κλωβού αγκύρωσης» γίνονται δεκτά τα επίσημα αποτελέσματα σχετικών δοκιμών σε ανεγνωρισμένα Εργαστήρια.
- Για άλλες περιπτώσεις η Υπηρεσία μπορεί να ζητήσει, κατά την απόλυτη αυτής κρίση, να γίνουν δοκιμές σε εργαστήρια για τη δυνατότητα ανάληψης των φορτίων υπολογισμού από τον «κλωβό αγκύρωσης».
- β. Να εξασφαλίζουν τη δυνατότητα υψομετρικής ρύθμισης στο εργοτάξιο.
- γ. Να είναι διαμορφωμένοι με ΕΣΩΤΕΡΙΚΑ ΣΠΕΙΡΩΜΑΤΑ (θηλυκά) στα οποία θα κοχλιωθούν, μετά τη σκυροδέτηση, οι κοχλίες (αρσενικοί) στερέωσης της πλάκας στήριξης του ορθοστάτη. ΑΝΤΙΘΕΤΗ ΔΙΑΤΑΞΗ (με αναμονές με περικόχλια) ΔΕΝ ΓΙΝΕΤΑΙ ΔΕΚΤΗ.
- δ. Να εξασφαλίζει τουλάχιστον την αντιδιαβρωτική προστασία που προβλέπεται από το άρθρο Γ-17 της ΤΣΥ, την ΕΣΥ ή/και τους λοιπούς όρους δημοπράτησης.
- ε. Να προβλέπονται κατάλληλα θερμοπλαστικά πώματα (προσωρινής προστασίας των οπών του κλωβού για την αποφυγή εισχώρησης σκυροδέματος κατά τη διάστρωση) και θερμοπλαστικά καλύμματα προστασίας των κεφαλών των περικοχλίων μετά το σφίξιμό τους.
- στ. Να εξασφαλίζονται απαιτήσεις βιομηχανικής ακρίβειας διαστάσεων και κατασκευαστικής λεπτομέρειας, ώστε να αποφεύγονται προβλήματα κατά τη φάση στερέωσης των στηθαίων.
- ζ. Να εξασφαλίζουν τη δυνατότητα στεγανοποίησης της τυχόν υπάρχουσας στρώσης κατασκευαστικής λεπτομέρειας, ώστε να αποφεύγονται προβλήματα κατά τη φάση στερέωσης των στηθαίων.
- (3) Για την κατασκευή στηθαίων ασφαλείας από σκυρόδεμα με μορφή «τοιχίσκου» (ΣΤΕ-7) αυτή θα γίνει με σκυροδέτηση «επί τόπου» με χρήση ξυλότυπου και η διαμόρφωσή τους θα γίνεται με μονολιθική σύνδεση με τον τοίχο.
- (4) Για την κατασκευή «μικτών» στηθαίων τεχνικών έργων επί τοίχων (ΣΤΕ-8) [με διαμόρφωση του κάτω τμήματος αυτού από σκυρόδεμα (τύπου NEW JERSEY) και του πάνω τμήματος αυτών υπό μορφή κιγκλιδώματος] η διαμόρφωση τους θα γίνεται με

μονολιθική σύνδεση με τον τοίχο και η κατασκευή τους θα γίνεται με σκυροδέτηση «επί τόπου» με χρήση ξυλότυπου.

- (5) Για την κατασκευή στηθαίων από σκυρόδεμα (τύπου NEW JERSEY) επί γεφυρών (ΣΤΕ-9) η κατασκευή τους θα γίνεται με σκυροδέτηση αυτών επί τόπου (IN SITU) με λειτουργία αυτών με μονολιθική σύνδεση (με γραμμική πάκτωση) στο φορέα της γέφυρας με πρόβλεψη προκαθορισμένης επιφάνειας θραύσης και φορτίσεις σύμφωνα με όσα αναφέρονται στον ΚΜΕ. Γι' αυτόν τον τύπο στηθαίου επισημαίνεται η ανάγκη κατασκευής καταλλήλων αρμών, ανά αποστάσεις σύμφωνα με τον σχετικό υπολογισμό.
- (6) Για την κατασκευή στηθαίων από σκυρόδεμα (τύπου NEW JERSEY) επί τοίχων (ΣΤΕ-10) η κατασκευή τους θα γίνεται με σκυροδέτηση «επί τόπου» (IN SITU) με λειτουργία αυτών με μονολιθική σύνδεση (με γραμμική πάκτωση) στο τοίχο με πρόβλεψη προκαθορισμένης επιφάνειας θραύσης και φορτίσεις σύμφωνα με όσα αναφέρονται στον ΚΜΕ.

2.5.3 Προδιαγραφές στηθαίων ανά τύπο

2.5.3.1 Μονόπλευρα Στηθαία Οδού (ΜΣΟ)

2.5.3.1.1 Μονόπλευρο Στηθαίο Οδού -1 (ΜΣΟ-1)

Πρόκειται για μονόπλευρο μεταλλικό στηθαίο ασφαλείας. Αποτελείται από τους χαλύβδινους ορθοστάτες διατομής U120X55X5 μήκους 1,75μ σε απόσταση μεταξύ τους ίση προς 4,00μ που πακτώνονται στο έδαφος σε βάθος 1,10 τα παρεμβλήματα και την ειδική αυλακωτή λαμαρίνα (χαλυβδοσανίδα).

Η στερέωση των ορθοστατών στο έδαφος θα γίνει με διάνοιξη κατάλληλης οπής (σε διάμετρο και βάθος) με περιστροφική διάτρηση (με αφαίρεση του εδαφικού υλικού) η οποία θα ξαναγεμίσει με άμμο (εκτός από την ανώτερη στρώση πάχους 0,20μ που θα γεμίσει με υλικό ίδιο προς το υλικό της τελικής επιφάνειας του έργου πχ φυτικές γαίες) που θα συμπυκνώνεται κατάλληλα (με δονητική πλάκα) μετά την τοποθέτηση και ρύθμιση των ορθοστατών.

Επίσης επιτρέπεται να γίνει η στερέωση των ορθοστατών στο έδαφος με έμπηξή τους με μέθοδο εκτόπισης του υλικού (κρουστική ή άλλη παρεμφερή μέθοδο) εφόσον η μηχανικός εξοπλισμός του Αναδόχου και οι τοπικές συνθήκες επιτρέπουν την έμπηξη στο κατάλληλο βάθος (σύμφωνα με την μελέτη και τους όρους δημοπράτησης) τουλάχιστον σε ποσοστό 90% του πλήθους των ορθοστατών.

Για την περίπτωση που δεν μπορεί να τηρηθεί αυτός ο περιορισμός (πχ βραχώδες έδαφος ή ανεπαρκής κρουστικός εξοπλισμός του Αναδόχου) τότε θα χρησιμοποιείται υποχρεωτικά η μέθοδος στερέωσης με περιστροφική διάτρηση.

Η διαπίστωση της δυνατότητας χρησιμοποίησης κρουστικής κλπ μεθόδου για την έμπηξη με εκτόπιση του υλικού θα γίνεται σε δοκιμαστικό τμήμα των πλέον δυσχερών χαρακτηριστικών του τμήματος που πρόκειται να χρησιμοποιηθεί η μέθοδος.

Για την περίπτωση των ορθοστατών που εμπίπτουν στο ποσοστό 10% που δεν μπορούν να εμπευθούν στο αναγκαίο βάθος (1,10μ κάτω από την τελική επιφάνεια του έργου) τότε θα ακολουθείται η διαδικασία που περιγράφεται στην παράγραφο Z-3.3.3.3.(2) αυτής της ΤΣΥ. Όμοια ισχύουν και οι λοιπές απαιτήσεις (μηχανικού εξοπλισμού, αντικατάστασης ορθοστατών που παρουσίασαν ελάττωμα μετά την έμπηξη κλπ) της παραγράφου Z-3.2.2.3.(2) αυτής της ΤΣΥ.

2.5.3.1.2 Μονόπλευρο Στηθαίο Οδού-2 (ΜΣΟ-2)

Είναι στηθαίο όμοιο με το ΜΣΟ-1 με τη διαφορά ότι οι ορθοστάτες που τοποθετούνται σε απόσταση μεταξύ τους ίση προς 2,00μ.

2.5.3.1.3 Μονόπλευρο Στηθαίο Οδού -3(ΜΣΟ-3)

Πρόκειται για μονόπλευρο μεταλλικό στηθαίο ασφαλείας που κατασκευάζεται πάνω από επενδεδυμένη με σκυρόδεμα τάφρο (πριν από την κατασκευή της τάφρου). Αποτελείται από τους ορθοστάτες διατομής U120X55X5 μήκους 1,75 σε απόσταση μεταξύ τους ίση προς 4,00μ που πακτώνονται στο έδαφος 1,10μ (διαπερνώντας το πάχος της επένδυσης της τάφρου), τα παρεμβλήματα και την ειδική αυλακωτή λαμαρίνα (χαλυβδосανίδα)

Κατά την κατασκευή του στηθαίου θα προβλεφθεί τοποθέτηση πλαστικών σωλήνων, αναμονής των ορθοστατών, από PVC διαμέτρου Φ200 χλστ της σειράς 51, που θα τρέχουν πάνω από την τελική στάθμη της επενδεδυμένης τάφρου (και θα κοπούν ακριβώς στην επιφάνεια της τάφρου μετά την διάστρωση του σκυροδέματος επένδυσης της τάφρου). Στην συνέχεια θα τοποθετηθούν οι ορθοστάτες, θα ρυθμιστούν (οριζοντιογραφικά, υψομετρικά, κατακορύφωση), θα γεμίσει η οπή του σωλήνα με άμμο, θα πωματιστεί με τσιμεντοκονία πάχους περίπου 0,005 μ και θα συνεχιστεί η κατασκευή του στηθαίου (στερέωση στηθαίου, ανακλαστήρες κλπ). Η διάνοιξη της οπής τοποθέτησης του πλαστικού σωλήνα θα γίνει αποκλειστικά με περιστροφική διάτρηση (με αφαίρεση του εδαφικού υλικού). Οι αποστάσεις μεταξύ των αναμονών των σωλήνων θα πρέπει να είναι απόλυτα ακριβείς και αυστηρά προδιαγραφόμενες με όλους τους αναγκαίους περιορισμούς από τις τυχόν πυκνώσεις ορθοστατών (σε θέσεις ιστών ηλεκτροφωτισμού, μεσοβάθρων γεφυρών, βάθρων γεφυρών σήμανσης κ.λ.π.).

2.5.3.3 Στηθαία Τεχνικών Έργων (ΣΤΕ)

2.5.3.3.1 Στηθαίο Τεχνικών Έργων-1 (ΣΤΕ-1)

Για το στηθαίο τεχνικών έργων -1 (ΣΤΕ-1) ισχύει γενικά το άρθρο Z-3 αυτής της ΤΣΥ. Στην κατασκευή των ΣΤΕ-1 περιλαμβάνεται και η προμήθεια και τοποθέτηση αντανάκλαστικών στοιχείων κατ' αναλογία με όσα αναφέρονται στις προηγούμενες παραγράφους

2.5.3.3.2 Στηθαίο Τεχνικών Έργων -2 (ΣΤΕ-2)

Πρόκειται για μονόπλευρο μεταλλικό στηθαίο ασφαλείας με χειρολισθήρα σε περιοχές τοίχων αντιστήριξης. Το στηθαίο αυτό έχει ορθοστάτες διατομής U 120X55X5 που τοποθετούνται σε αποστάσεις μεταξύ τους ίσες προς 2,00μ που να πακτώνονται στο έδαφος σε βάθος 1,10μ

Τα επί μέρους τμήματα του στηθαίου είναι οι ορθοστάτες, τα παρεμβλήματα, η ειδική αυλακωτή λαμαρίνα (χαλυβδосανίδα) και ο χειρολισθήρας. Το συνολικό μήκος των ορθοστατών είναι ίσο προς 2,25μ (1,75μ μήκος ο ορθοστάτης και 0,50μ μήκος η επιμήκυνση του ορθοστάτη για τη στερέωση του χειρολισθήρα).

Η στερέωση των ορθοστατών στο έδαφος θα γίνει με διάνοιξη κατάλληλων οπών (σε διάμετρο και βάθος) με περιστροφική διάτρηση (με αφαίρεση του εδαφικού υλικού) οι οποίες θα ξαναγεμίσουν με άμμο (εκτός από την ανώτερη στρώση πάχους 0,20μ που θα γεμίσει με υλικό ίδιο προς το υλικό της τελικής επιφάνειας του έργου πχ φυτικές γαίες) που θα συμπυκνώνεται κατάλληλα (με δονητική πλάκα) μετά την τοποθέτηση και ρύθμιση των ορθοστατών.

Επίσης επιτρέπεται να γίνει η στερέωση των ορθοστατών στο έδαφος με έμπηξη τους με μέθοδο εκτόπισης του υλικού (κρουστική ή άλλη παρεμφερή μέθοδο) εφόσον ο μηχανικός εξοπλισμός του Αναδόχου και οι τοπικές συνθήκες επιτρέπουν την έμπηξη στο κατάλληλο βάθος (σύμφωνα με τη μελέτη και τους όρους δημοπράτησης) τουλάχιστον σε ποσοστό 90% του πλήθους των ορθοστατών).

Για την περίπτωση που δεν μπορεί να τηρηθεί αυτός ο περιορισμός (πχ βραχώδες έδαφος ή ανεπαρκής κρουστικός εξοπλισμός του Αναδόχου) τότε θα χρησιμοποιείται υποχρεωτικά η μέθοδος στερέωσης με περιστροφική διάτρηση.

Η διαπίστωση της δυνατότητας χρησιμοποίησης κρουστικής κλπ μεθόδου για την έμπηξη με εκτόπιση του υλικού θα γίνεται σε δοκιμαστικό τμήμα των πλέον δυσχερών χαρακτηριστικών του τμήματος που πρόκειται να χρησιμοποιηθεί η μέθοδος.

Για την περίπτωση των ορθοστατών που εμπίπτουν στο ποσοστό 10% που δεν μπορούν αν εμπληθούν στο αναγκαίο βάθος (1,10μ κάτω από την τελική επιφάνεια του έργου) τότε θα ακολουθείται η διαδικασία που περιγράφεται στην παράγραφο Z-3.3.3.3.(2) αυτής της ΤΣΥ.

Όμοια ισχύουν και οι λοιπές απαιτήσεις (μηχανικού εξοπλισμού, αντικατάστασης ορθοστατών που παρουσίασαν ελάττωμα μετά την έμπτηξη) της παραγράφου 3.3.3 του άρθρου Z-3 της ΤΣΥ.

2.5.3.3.6 Στηθαίο Τεχνικών Έργων-6 (ΣΤΕ-6)

Πρόκειται για μονόπλευρο μεταλλικό στηθαίο ασφαλείας με χειρολισθήρα σε γέφυρες και οχετούς στέψης. Το στηθαίο αυτό έχει ορθοστάτες που τοποθετούνται σε απόσταση μεταξύ τους ίση προς 1,333 μ και που πακτώνονται πάνω στο φορέα με τη βοήθεια χαλύβδινης πλακός έδρασης διαστάσεων 250X300X10 mm και κοχλίσωσης σε «διάταξη αγκύρωσης» (μονόπλευρου στηθαίου). Μεταξύ της σιδηράς πλάκας έδρασης των ορθοστατών και της επιφάνειας σκυροδέματος επί της οποίας στερεώνονται, παρεμβάλλεται πλάκα Neorgene διαστάσεων 250X300X10 χλστ για τη δυνατότητα υψομετρικής ρύθμισης (κατακορύφωσης) των στηθαίων.

Το συνολικό μήκος των ορθοστατών είναι ίσο προς 1,13m χωρίς το πάχος της χαλύβδινης πλάκας έδρασης του ορθοστάτη και χωρίς το πάχος της πλάκας Neorgene (0,505m μήκος ο ορθοστάτης και 0,525m η επιμήκυνση του ορθοστάτη για τη στερέωση του χειρολισθήρα) Το μήκος των ορθοστατών είναι ίσο προς 505mm, έτσι ώστε με την χαλύβδινη πλάκα στήριξης και το από Neorgene παρέμβλημα, η ανώτατη στάθμη της χαλυβδοσανίδας βρίσκεται σε ύψος 0,65m πάνω από την επιφάνεια στην οποία εδράζονται οι ορθοστάτες.

Η αγκύρωση των ορθοστατών στο υποκείμενο έργο σκυροδέματος θα γίνεται με τέσσερις κοχλίες M16 και τη «διάταξη αγκύρωσης», σύμφωνα με όσα αναφέρονται στην παράγραφο 2.5.2.5(2).

2.5.3.3.9 Στηθαίο Τεχνικών Έργων-9 (ΣΤΕ-9).

2.5.3.3.9.1 Γενικά.

- (1) Το στηθαίο τεχνικών έργων -9 (ΣΤΕ-9) είναι στηθαίο ασφαλείας επί γεφυρών από οπλισμένο σκυρόδεμα.
- (2) Το στηθαίο είναι ανάλογο με το στηθαίο BN 2 των Γαλλικών κανονισμών προσαρμοσμένο σε μορφή NEW JERSEY αντί για στηθαίο τύπου GENERAL MOTORS προς το οποίο ανταποκρίνεται το BN2.
- (3) Το στηθαίο έχει συνολικό ύψος από την παρακείμενη επιφάνεια χρήσης 1,14μ που ανταποκρίνεται στην ανώτερη στάθμη του ειδικού βαρέως τύπου, χειρολισθήρα εξωτερικής διαμέτρου Φ140 χλστ.
- (4) Ο χειρολισθήρας (ο οποίος αποτελεί λειτουργικό τμήμα του στηθαίου και συνεισφέρει στη συγκράτηση των οχημάτων από αυτό) θα είναι κατασκευασμένος από χαλυβδοσωλήνα που θα διαμορφωθεί εν θερμώ με ραφή με ηλεκτροσυγκόλληση.

Ο σωλήνας θα έχει τα ακόλουθα χαρακτηριστικά:

- Τύπος χάλυβας	=	E \geq 240Μρα R=420Μρα
- Εξωτερική διάμετρος	=	139,7 χλστ
- Πάχος τοιχώματος	=	4 χλστ
- Ροπή αντίστασης I/V	=	56,24 εκ ³
- Βάρος	=	13,50 χλγ/μ

- (5) Οι χαλύβδινοι ορθοστάτες θα κατασκευάζονται από χάλυβα Fe E-24.1 σύμφωνα με τον Γαλλικό Κανονισμό NF A 35-501 (ή σύμφωνα με ανάλογους κανονισμούς της ΕΟΚ ή των ΗΠΑ). Το βάρος των ορθοστατών, όπως είναι σχεδιασμένοι, προκύπτει ίσο προς 18 χγρ περίπου ανά τεμάχιο. Οι αποστάσεις μεταξύ των ορθοστατών στήριξης του χειρολισθήρα θα είναι ίσες για κάθε τεχνικό έργο και (για την περίπτωση που τυχόν εφαρμοστεί χειρολισθήρας διαφορετικού τύπου, αν αυτή η αλλαγή έχει προβλεφθεί στους όρους δημοπράτησης) δεν θα μπορούν να υπερβούν την απόσταση που προκύπτει από τον τύπο:

$$L = \frac{0,16}{3} \times R \times \frac{1}{V} \times \frac{1}{100P}$$

όπου:

L = Η μέγιστη απόσταση μεταξύ των ορθοστατών σε μέτρα

R = Η αντοχή σε θράυση του χάλυβα που χρησιμοποιείται για τον χειρολισθήρα σε MPa

I/V= Η ροπή αντίστασης του χειρολισθήρα σε εκ3

P = Φορτίο κρούσης σε KN (θα λαμβάνεται P=10KN)

Για την περίπτωση του σωλήνα χειρολισθήρα που έχει τα χαρακτηριστικά της παραπάνω παραγράφου 2.5.3.3.9.1 (4) προκύπτει μέγιστη ισαπόσταση μεταξύ των ορθοστατών ίση προς 1,25μ

2.5.3.3.9.2 Αρχή της λειτουργίας - Σύνδεση με το φορέα της γέφυρας

- (1) Το στηθαίο ασφαλείας ΣΤΕ-9 λειτουργεί με γραμμική πάκτωση στο φορέα της γέφυρας.

Η σύνδεση του στηθαίου με το φορέα της γέφυρας είναι τύπου οπλισμένου σκυροδέματος με προεπιλεγμένη επιφάνεια θραύσης.

- (2) Για τα φορτία πρόσκρουσης οχήματος, τη διαμόρφωση της πάκτωσης και τα σχετικά με τον υπολογισμό του χειρολισθήρα ισχύουν τα αναφερόμενα στον ΚΜΕ.

2.5.3.3.9.3 Ποιότητα σκυροδέματος

Το σκυρόδεμα θα είναι κατηγορίας Β 45. Το τσιμέντο που θα χρησιμοποιηθεί για την κατασκευή του στηθαίου θα είναι της ίδιας ποιότητας με αυτό του φορέα, εκτός αν αναφέρεται διαφορετικά στους όρους δημοπράτησης.

2.5.3.3.9.4 Ποιότητα χάλυβα.

- (1) Οι σιδηροοπλισμοί του οπλισμένου σκυροδέματος θα είναι σύμφωνοι με τις προδιαγραφές του Κεφαλαίου Ι, του τεύχους 4 του Γαλλικού CPC (Code de Ponts et Chaussées) ή ανάλογες προδιαγραφές χωρών της Κοινής Αγοράς ή ΗΠΑ.
- (2) Για το χάλυβα των ορθοστατών ισχύουν όσα αναφέρθηκαν στην παραπάνω παράγραφο 2.5.3.3.9.1(5). Ο χάλυβας αυτός θα πρέπει να έχει τη δυνατότητα ηλεκτροσυγκόλλησης. Οι ηλεκτροσυγκολλήσεις θα πρέπει να ικανοποιούν τις προδιαγραφές του τεύχους 66, Κεφάλαιο ΙΙ του CPC (ή ανάλογες προδιαγραφές χωρών της Κοινής Αγοράς ή ΗΠΑ).
- (3) Για το χαλύβδινο χειρολισθήρα ισχύουν όσα αναφέρθηκαν στην παραπάνω παράγραφο 2.5.3.3.9.1(4).

Ο χάλυβας του χειρολισθήρα και των ορθοστατών θα είναι κατηγορίας Ι, σύμφωνα με τις προδιαγραφές του άρθρου 3.1.1 του Κεφαλαίου ΙΙΙ, τεύχους 4 του CPC (ή ανάλογες προδιαγραφές χωρών της Κοινής Αγοράς ή ΗΠΑ).

2.5.3.3.9.5 Κοχλιώσεις

Οι κοχλιώσεις θα είναι σύμφωνες με τους αντίστοιχους Γαλλικούς Κανονισμούς NF E 27-411 (ή ανάλογες προδιαγραφές χωρών της Κοινής Αγοράς ή ΗΠΑ).

2.5.3.3.9.6 Προστασία από διάβρωση.

Όλα τα χαλύβδινα τμήματα του στήθαιου, περιλαμβανομένων των κοχλιών αγκύρωσης θα προστατεύονται έναντι διάβρωσης με γαλβάνισμα εν θερμώ που θα γίνεται σε εργαστήριο της έγκρισης της Υπηρεσίας.

Θα απαιτηθεί μία προστασία κατ' ελάχιστον 500 γραμμ/μ² απλής όψης (δηλαδή 70 μm) πλέον ή έλλειον 50 γραμμ/μ² σύμφωνα με τους Κανονισμούς NF A 91-121, 91-122 και NF E 27-016 (ή ανάλογες προδιαγραφές χωρών της Κοινής Αγοράς ή ΗΠΑ).

Στα τεύχη δημοπράτησης είναι δυνατόν να καθορίζεται σε ειδικές περιπτώσεις ισχυρότερη προστασία από τη διάβρωση.

Πρέπει να επισημανθεί η δυσκολία γαλβανίσματος χαλύβων με περιεκτικότητα σε πυρίτιο μεγαλύτερη από 0,04%.

Για να αποφευχθεί η παραμόρφωση των διαφόρων χαλύβδινων τμημάτων, θα πρέπει να προβλέπονται ειδικές διατάξεις στο εργοστάσιο γαλβανισμού.

2.5.3.3.9.7 Τρόπος εκτέλεσης των εργασιών.

2.5.3.3.9.7.1 Υπολογισμοί και κατασκευαστικά σχέδια.

- (1) Στην περίπτωση που δεν περιλαμβάνεται στην τεχνική μελέτη που χορηγείται στον ανάδοχο από την Υπηρεσία, ο ανάδοχος οφείλει να υποβάλλει, για θεώρηση και έγκριση, στην Υπηρεσία το σχέδιο εφαρμογής του στήθαιου μαζί με τους υπολογισμούς που αιτιολογούν την απόσταση μεταξύ των ορθοστατών, μέσα σε προθεσμία εξήντα (60) εργάσιμων ημερών πριν από την προβλεπόμενη ημερομηνία έναρξης της κατασκευής του.
- (2) Τα παραπάνω σχέδια θα περιλαμβάνουν λεπτομέρειες πάκτωσης των ορθοστατών καθώς και λεπτομέρειες των αρμών, ενώ θα αναγράφεται και το είδος των χρησιμοποιουμένων υλικών.
- (3) Σημειώνεται ότι τα παραπάνω σχέδια του αναδόχου (των δύο προηγούμενων παραγράφων) θα πρέπει να είναι σύμφωνα με την παρούσα προδιαγραφή και τα σχετικά τυπικά σχέδια που δείχνονται στα ΠΚΕ
- (4) Η Υπηρεσία θα επιστρέψει τα σχέδια στον ανάδοχο, συνοδευόμενα με τις παρατηρήσεις της, αν υπάρχουν, μέσα σε μία προθεσμία δέκα πέντε (15) εργάσιμων ημερών.
- (5) Οι διορθώσεις που ζητούνται από τον ανάδοχο θα γίνουν μέσα στην προθεσμία που θα του ορίζει η Υπηρεσία.

2.5.3.3.9.7.2 Ξυλότυποι

Τα τοιχώματα του στήθαιου θα πρέπει να διαμορφωθούν, με χρήση ξυλότυπων, με πρόβλεψη επιφανειακού τελειώματος τύπου Ε, στην ορατή του όψη προς το οδόστρωμα και τύπου Γ στην υπόλοιπα ορατή όψη, σύμφωνα με τα άρθρα Γ-3, Γ-5 και Γ-8 της ΤΣΥ. Η άνω επιφάνεια του στήθαιου, που δεν έρχεται σε επαφή με ξυλότυπο θα πρέπει να διαμορφωθεί με επιφανειακό τελείωμα, σύμφωνα με το άρθρο Γ-3 της ΤΣΥ.

2.5.3.3.9.7.3 Ανοχές

Οι ανοχές για τη μη τήρηση της χάραξης του στήθαιου (σε οριζοντιογραφία ή μηκοτομή) ή/και του ορθοστάτες είναι 1εκ σε σχέση με τη θεωρητική χάραξη του έργου.

2.5.3.3.9.7.4 Σκυροδέτηση

Το σκυρόδεμα θα κατασκευασθεί, μεταφερθεί επί τόπου του έργου και εγχυθεί με τις ίδιες απαιτήσεις και προδιαγραφές που ισχύουν για το σκυρόδεμα του φορέα.

2.5.3.3.9.7.5 Τοποθέτηση των ορθοστατών και του χειρολισθήρα

Η τοποθέτηση των κοχλιών στερέωσης των ορθοστατών θα γίνει με τη βοήθεια κάποιου περιτυπώματος τοποθέτηση.

Τα στοιχεία θα τοποθετούνται, θα συναρμολογούνται και θα στερεώνονται οριζοντιογραφικά και υψομετρικά μέσω μίας στρώσης τσιμεντοκονίας, με τη βοήθεια υποστηριγμάτων (χαλύβδινων ή ξύλινων)

Το σφίξιμο των περικοχλιών θα γίνεται, έπειτα από τον έλεγχο της Υπηρεσίας σχετικά με την τήρηση της χάραξης του χειρολισθήρα. Στη θέση κάθε αρμού (περιλαμβανομένων των τυχόν αρμών στις θέσεις των αρμών των φορέων της γέφυρας) ο χειρολισθήρας θα περιλαμβάνει μανσόν για την ελεύθερη διαστολή των στοιχείων. Το άνοιγμα των αρμών που θα δημιουργείται, θα υπολογίζεται, λαμβανομένης υπόψη της θερμοκρασίας περιβάλλοντος και του(των) διαστελλομένου(ων) μήκους(ων) του φορέα του έργου.

Η ανοχή στη χάραξη του χειρολισθήρα (σε οριζοντιογραφία και μηκοτομή) είναι 1 εκ, αναφορικά με την θεωρητική γραμμή κατά μήκος του υπόψη έργου, οποιεσδήποτε και αν είναι οι ανωμαλίες του από σκυρόδεμα υποκειμένου τμήματος του στηθαίου.

2.5.3.3.9.7.6 Τελική επεξεργασία προστατευμένων χαλύβδινων επιφανειών

Οι επιφάνειες που πρέπει να τύχουν τελικής επεξεργασίας λόγω πληγών, χτυπημάτων ή λόγω συγκολλήσεων που έγιναν στο εργοτάξιο θα καθοριστούν καλά από λίπη, από σκουριές κλπ και στη συνέχεια θα βαφούν, σε ξηρό περιβάλλον, με βαφή πλούσια σε ψευδάργυρο.

Το πάχος της παραπάνω βαφής θα είναι μεγαλύτερο ή ίσο με το πάχος βαφής της συνεχόμενης επιφανείας.

Όταν η επιφάνεια των βλαβών που πρέπει να τύχουν επεξεργασίας ξεπερνά το 20% της ολικής επιφανείας του στηθαίου, η βαφή της τελικής επεξεργασίας θα γενικευθεί για να δώσει μία ομοιογένεια απόχρωσης.

2.5.3.3.9.7.7 Σφίξιμο των κοχλιών αγκύρωσης

Οι κοχλίες αγκύρωσης θα σφιχθούν σε μία ροπή 150 Nm. Ο Ανάδοχος είναι υποχρεωμένος να εκτελέσει την εργασία με κατάλληλο δυναμομετρικό εργαλείο σφιξίματος.

2.6 ΕΡΓΑΣΙΕΣ ΤΟΥ ΤΙΜΟΛΟΓΙΟΥ ΠΟΥ ΠΡΟΔΙΑΓΡΑΦΟΝΤΑΙ ΣΕ ΑΥΤΟ ΤΟ ΑΡΘΡΟ

2.6.1 Οι, εν γένει, προδιαγραφόμενες στο Τιμολόγιο εργασίες, προκειμένου περί μεταλλικών στηθαίων ασφαλείας είναι:

- α. Η προμήθεια όλων των απαιτούμενων, ανάλογα με τον τύπο του στηθαίου, υλικών του κυρίως στηθαίου
- β. Η προμήθεια των σιδηρών πλακών πάκτωσης, των χαλύβδινων σωλήνων ή των πλαστικών σωλήνων αναμονής ή τοποθέτησης ορθοστατών, της άμμου εγκιβωτισμού, της τσιμεντοκονίας για το πώμα, των φυτικών γαιών επανεπίχωσης του άνω τμήματος της οπής τοποθέτησης των ορθοστατών, τα αντανακλαστικά στοιχεία υψηλής αντανακλαστικότητας (με υάλινα φακίδια ή μεμβράνες υπερυψηλής αντανακλαστικότητας, αναλόγως των οδηγιών της Υπηρεσίας)
- γ. Η μεταφορά των ως άνω (α) και (β) στοιχείων επί τόπου του έργου
- δ. Η κατεργασία τους (διάνοιξη οπών, κοπή, ηλεκτροσυγκόλληση, κάμψη λόγω οριζοντιογραφικής απαίτησης)
- ε. Η διάνοιξη οπών και λάκκων θεμελίωσης των ορθοστατών

- στ. Η τοποθέτηση - ρύθμιση - πάκτωση των ορθοστατών και στερέωσης των στηθαίων σε αυτούς.
- ζ. Η επαναπλήρωση του εναπομένου σκάμματος και η συμπύκνωση του υλικού επαναπλήρωσης
- η. Η τοποθέτηση των ανακλαστήρων σε αποστάσεις ανά 12,00 μέτρων μεταξύ τους.
- θ. Η προστασία (μετά την κατεργασία, κοπή συγκόλληση, κλπ) όλων των σιδηρών υλικών από την σκωρίαση με θερμό βαθύ γαλβάνισμα, σύμφωνα με το άρθρο Γ-17 της παρούσας ΤΣΥ και σύμφωνα με τις ειδικότερες απαιτήσεις των λοιπών όρων δημοπράτησης για το είδος προστασίας.
- ι. Η αποκομιδή όλων των προϊόντων ορυγμάτων (από την διάνοιξη των οπών ορθοστατών των μεταλλικών στηθαίων) σε θέσεις επιτρεπόμενες από την Υπηρεσία.
- ια. Οι δαπάνες διαμόρφωσης των άκρων των στηθαίων και στις περιοχές αρμών.
- ιβ. Οι δαπάνες της πρόσθετης ειδικής διατήρησης των χαλυβδοσανίδων όταν προβλέπεται πύκνωση των ορθοστατών.
- ιγ. Όλες οι λοιπές εργασίες και δαπάνες, έστω και αν δεν αναφέρονται ρητά, που είναι αναγκαίες για την πλήρως ολοκληρωμένη εργασία, σύμφωνα με τους όρους δημοπράτησης

2.6.2 Οι προδιαγραφόμενες στο Τιμολόγιο εργασίες προκειμένου περί στηθαίων ασφαλείας από σκυρόδεμα είναι:

- α. Η προμήθεια όλων των απαιτούμενων υλικών
- β. Η μεταφορά αυτών επί τόπου του έργου
- γ. Η διάνοιξη των αυλάκων θεμελίωσης
- δ. Η τοποθέτηση του σιδηροπλισμού
- ε. Η διάστρωση του σκυροδέματος και η τελική διαμόρφωση αυτού με χρήση ειδικού μηχανήματος (ολισθαίνοντος σιδηρότυπου) ή με χρήση ξυλοτύπων και η προστασία αυτού μετά την σκυροδέτηση
- στ. Η τοποθέτηση των ανακλαστήρων σε αποστάσεις ανά 12,00 μέτρα μεταξύ τους
- ζ. Η εργασία και τα πιθανώς απαιτούμενα υλικά για την κατασκευή ανοιγμάτων για την απορροή των ομβρίων για το μέρος που περιλαμβάνεται στην τυπική διατομή του στηθαίου.
- η. Όλες οι λοιπές εργασίες και δαπάνες, έστω και αν δεν αναφέρονται ρητά, που είναι αναγκαίες για την πλήρως ολοκληρωμένη εργασία, σύμφωνα με τους όρους δημοπράτησης.

2.6.3 Οι προδιαγραφόμενες στο Τιμολόγιο εργασίες προκειμένου περί στηθαίων ασφαλείας τεχνικών έργων είναι:

- α. Η προμήθεια όλων των απαιτούμενων, ανά τύπο στηθαίου υλικών
- β. Η επί τόπου του έργου μεταφορά τους
- γ. Η κατεργασία τους (διάνοιξη οπών, κοπή, ηλεκτροσυγκόλληση)
- δ. Η τοποθέτηση - ρύθμισης - πάκτωση των ορθοστατών και στερέωσης των στηθαίων στους ορθοστάτες

- ε. Η τοποθέτηση ανακλαστήρων σε αποστάσεις 12,00 μέτρων μεταξύ τους.
- στ. Η προστασία (μετά την κατεργασία, κοπή, συγκόλληση κλπ) όλων των σιδηρών υλικών από την σκωρίαση με θερμό βαθύ γαλβάνισμα.
- ζ. Προκειμένου περί στηθαίων από σκυρόδεμα, η τοποθέτηση του σιδηροπλισμού και η επί τόπου διάστρωση του σκυροδέματος με χρήση ξυλότυπων και η προστασία αυτού μετά την σκυροδέτηση.
- η. Οποιαδήποτε άλλη εργασία ή δαπάνη, έστω και αν δεν περιγράφεται ρητά, εφόσον απαιτείται μία πλήρως ολοκληρωμένη εργασία

2.7 ΕΠΙΜΕΤΡΗΣΗ ΚΑΙ ΠΛΗΡΩΜΗ

2.7.1 Μεταλλικά στηθαία

Η επιμέτρηση και πληρωμή αυτών γίνεται αναλόγως του συγκεκριμένου τύπου αυτών, με βάση την ανά τύπο τιμή ανά μέτρο μήκους εγκατεστημένου στηθαίου

2.7.2 Στηθαία ασφαλείας από σκυρόδεμα

Η επιμέτρηση και η πληρωμή αυτών γίνεται επίσης ανά μέτρο μήκους, με βάση την ανά τύπο τιμή του κάθε στηθαίου

2.7.3 Στηθαία ασφαλείας τεχνικών έργων

2.7.3.1 Άκαμπτα μεταλλικά στηθαία τεχνικών έργων τύπου ΣΤΕ-1

Σε αυτά η επιμέτρηση και πληρωμή γίνεται με βάση την ανά χιλιόγραμμο βάρους πλήρως εγκατεστημένου (εργασία, υλικά, κλπ) στηθαίου

2.7.3.2 Λοιπά στηθαία ασφαλείας τεχνικών έργων

Στα λοιπά στηθαία ασφαλείας των τεχνικών έργων η επιμέτρηση και πληρωμή αυτών γίνεται ανά μέτρο μήκους, με βάση την ανά τύπο τιμή κάθε στηθαίου.

ΠΑΡΑΡΤΗΜΑ 1. : ΕΡΓΑ Η/Μ

ΓΕΝΙΚΑ ΣΤΟΙΧΕΙΑ

ΕΙΣΑΓΩΓΗ – ΑΝΤΙΚΕΙΜΕΝΟ

Η παρούσα τεχνική περιγραφή αναφέρεται στη μελέτη εφαρμογής για τη διαμόρφωση του δημόσιου χώρου στην ευρύτερη περιοχή περί του ναού του Αγίου Γεωργίου στον Πόρο.

Οι ηλεκτρολογικές εγκαταστάσεις περιλαμβάνουν το φωτισμό της περιοχής στον οποίο προβλέπονται ιστάμενα μονόφωτα φωτιστικά. Με τα φωτιστικά αυτά επιτυγχάνεται ο γενικός φωτισμός της πλατείας.

ΤΕΧΝΙΚΗ ΠΕΡΙΓΡΑΦΗ ΗΛΕΚΤΡΙΚΗΣ ΕΓΚΑΤΑΣΤΑΣΗΣ

Γενικά

Οι ηλεκτρολογικές εγκαταστάσεις περιλαμβάνουν το φωτισμό της πλατείας . Η ηλεκτροδότηση θα γίνει από τριφασικό μετρητή (παροχή ΔΕΗ Νο 2) που θα εγκατασταθεί μέσα στο πύλαρ κατόπιν υποδείξεως από την ΔΕΗ.

Κανονισμοί

Για την ηλεκτρική εγκατάσταση θα τηρηθούν οι παρακάτω κανονισμοί :

Ελληνικός κανονισμός εσωτερικών ηλεκτρικών εγκαταστάσεων ΦΕΚ 59B /11.04.1995

Οι τροποποιήσεις του Κ.Ε.Η.Ε. που έχουν ήδη δημοσιευτεί στην εφημερίδα της Κυβέρνησης, ήτοι:

ΦΕΚ 118 Α/ 24.06.1965

ΦΕΚ 293 Β/ 11.05.1966

ΦΕΚ 620 Β/ 18.10.1966

ΦΕΚ 63 Β/ 25.10.1966

ΦΕΚ 1525 Β/ 13.12.1973 &

ΦΕΚ 118 Α/ του 1982

Το διάταγμα περί κατασκευής και λειτουργίας ηλεκτρικών εν γένει εγκαταστάσεων (ΦΕΚ 89 Α /1912).

Οδηγίες ΔΕΗ

Διεθνείς Κανονισμοί και Τυποποιήσεις όπως DIN, VDE, BS, NEMA, ISO κτλ.

Προδιαγραφές ΕΛΟΤ

Τους κανόνες της τέχνης και της εμπειρίας για εξαιρετικής ποιότητας εργασίας, που ανταποκρίνεται στις απαιτήσεις και τεχνολογίες για παρόμοια έργα.

Τις απαιτήσεις της Υπηρεσίας μέσω του Επιβλέποντα Μηχανικού.

Παραδοχές

Τάση εναλλασσόμενου 380/220 V, συχνότητα 50 Hz.

Η παροχή ηλεκτρικής ενέργειας θα γίνει από τη ΔΕΗ .

Η ηλεκτροδότηση του δικτύου ηλεκτροφωτισμού της οδού θα γίνει από το δίκτυο χαμηλής τάσης 380/220V της ΔΕΗ, υπόγειο.

Οι εγκαταστάσεις περιγράφονται στο τεύχος Τεχνικής Περιγραφής , στο Τιμολόγιο και τα Σχέδια.

Για την σύνταξη της παρούσας λήφθηκε υπόψη η μελέτη της αρχιτεκτονικής διαμόρφωσης του χώρου.

Οι εγκαταστάσεις προτείνονται με γνώμονα:

- Τις αισθητικές απαιτήσεις του χώρου.

- Την ασφάλεια και αξιοπιστία και την μεγάλη διάρκεια ζωής .
- Την επίτευξη εξοικονόμησης ενέργειας με τον κατάλληλο σχεδιασμό.

Αναφέρονται ισχύοντες Ελληνικοί Κανονισμοί οι οποίοι τηρήθηκαν κατά την σύνταξη της μελέτης και θα τηρηθούν κατά την κατασκευή των εγκαταστάσεων .

Τροφοδοσία και γείωση εγκατάστασης

Η τροφοδοσία θα γίνει από το δίκτυο της Δ.Ε.Η. Στον χώρο που φαίνεται στα σχέδια θα τοποθετηθούν τα πίλαρ με τους πίνακες και τους αντίστοιχους μετρητές. Προβλέπεται ένας μετρητής για κάθε Πίλαρ . Κοντά στους μετρητές θα κατασκευασθεί άμεση τριγωνική γείωση η οποία θα συνδεθεί με αγωγό γείωσης, σε χαλυβδοσωλήνα ή γαλβανισμένο σιδηροσωλήνα, με την μπάρα γείωσης των μπαροκιβωτίων. Τα ηλεκτρόδια της τριγωνικής γείωσης όσο και η σύνδεση του τριγώνου με την μπάρα γείωσης των πίλαρ θα γίνει με χαλκό Cu 25 mm². Η είσοδος του καλωδίου της Δ.Ε.Η. και ο τρόπος μηχανικής προστασίας του θα υποδειχθούν από την Δ.Ε.Η. Μετά το πέρας της κατασκευής και πριν την παράδοση σε λειτουργία θα γίνουν μετρήσεις για την αντίσταση γείωσης του συστήματος. Ο ανάδοχος του έργου υποχρεούται να παραδώσει στον επιβλέποντα μηχανικό υπεύθυνη δήλωση, υπογεγραμμένη από τον ίδιο, στην οποία να αναγράφονται τα αποτελέσματα των μετρήσεων της τιμής της αντίστασης γείωσης από όπου θα φαίνεται ότι η τιμή της είναι μέσα στα επιτρεπτά όρια με βάση τους κανονισμούς. Σε περίπτωση που αυτή προκύψει πάνω από τις τιμές που προβλέπονται από τους κανονισμούς θα λαμβάνεται μέριμνα, από τον εργολάβο, για την μείωσή της στα επιτρεπτά όρια με επιπλέον ηλεκτρόδια γείωσης κλπ.

Στην μπάρα γείωσης του μετρητή θα καταλήγει ο χάλκινος αγωγός γείωσης προερχόμενος από τα ηλεκτρόδια γείωσης , τα οποία θα κατασκευαστούν κοντά σε κάθε πίνακα σε τριγωνική μορφή ή σε ευθεία διάταξη, εφόσον ο χώρος δε επιτρέπει την τριγωνική διάταξη, και πάντα μετά από συνεννόηση με τον επιβλέποντα μηχανικό του έργου. Ηλεκτρόδια γείωσης θα τοποθετηθούν και στα σημεία που φαίνονται στα σχέδια δηλαδή στο τέλος κάθε γραμμής. Στην μπάρα γείωσης θα γειωθεί ο ουδέτερος της ηλεκτρικής εγκατάστασης .

Στον πίνακα θα καταλήγει το καλώδιο τύπου ΝΥΥ από το μετρητή.

Όλα τα μεταλλικά μέρη των εγκαταστάσεων που κανονικά δεν βρίσκονται υπό τάση θα γειωθούν .

Τα κυκλώματα φωτισμού θα γειωθούν με ανεξάρτητο αγωγό γείωσης . Το δίκτυο γείωσης αρχίζει από την μπάρα γείωσης του γενικού πίνακα.

Η εντολή για την έναυση και τη σβέση του φωτισμού του χώρου θα πραγματοποιείται από το ΤΑΣ(Δίκτυο Δημοτικού Φωτισμού) .

Όλο το δίκτυο ηλεκτροφωτισμού θα είναι υπόγειο. Θα χρησιμοποιηθεί σωλήνας Ρ.Ε. Φ90 φαίνεται στα σχέδια.

Παράλληλα και με τη σωλήνα που περιέχει τα καλώδια της εγκατάστασης θα οδεύει και δεύτερη σωλήνα Ρ.Ε. Φ90 που θα αποτελεί εφεδρεία σε περίπτωση μελλοντικών υποδομών.

Οι παροχές των πινάκων θα γίνουν με καλώδιο ανθυγρά ΝΥΥ 5X10mm² καθώς και όλο το δίκτυο ηλεκτροφωτισμού της οδού και των κοινόχρηστων χώρων που διαμορφώνονται , θα γίνει με καλώδιο ΝΥΥ 5X10 mm² . Παράλληλα με αυτό το καλώδιο στην ίδια σωλήνα θα οδεύει και ένα ΝΥΥ5X6mm² από το οποίο θα ηλεκτροδοτούνται επιστήλια φωτιστικά για το στολισμό της οδού. Το δίκτυο για τον ηλεκτροφωτισμό της οδού είναι ανεξάρτητο από αυτό για τον εορταστικό φωτισμό.

Καθόλο το υπόγειο δίκτυο και παράλληλα με τον πλαστικό σωλήνα Ρ.Ε. Φ90 θα οδεύει γυμνός αγωγός χαλκού διατομής 25mm² . Στο τέλος όπως και στο μέσο κάθε τροφοδοτικής γραμμής ΝΥΥ 5 X 10 mm² θα τοποθετηθεί ηλεκτρόδιο γείωσης για την επίτευξη μικρής αντίστασης γείωσης.

Τα **τρίγωνα γείωσης** θα αποτελούνται από τρία ηλεκτρόδια κυκλικής διατομής από ράβδους με χαλύβδινη ψυχή ηλεκτρολυτικά επιχάλκωμένα (St/E – Cu) διαμέτρου Φ 17 mm και μήκους 3,00 m. Πάχος ηλεκτρολυτικής επιχάλκωσης 250μm. Τα ηλεκτρόδια θα τοποθετηθούν κατακόρυφα (με τη βοήθεια ενδεχομένως μηχανικών μέσων λόγω του εδάφους), σε ισάριθμα φρεάτια που θα απέχουν μεταξύ τους τουλάχιστον 3m.

Η σύνδεση των ηλεκτροδίων μεταξύ τους γίνεται με χάλκινο αγωγό σε βάθος τουλάχιστον 50 cm μέσω κατάλληλων περιλαίμων που θα συγκολληθούν στα ηλεκτρόδια και θα βαφούν με αντισκωριακό χρώμα.

Οι αγωγοί γείωσης είναι πολύκλωνοι χάλκινοι αγωγοί επικασσιτερωμένοι διατομής 25 mm² που υπολογίζεται και φαίνεται στο μονογραμμικό σχέδιο των ηλεκτρικών πινάκων. Ο αγωγός γείωσης θα ενώνει κάθε ακροδέκτη και στη συνέχεια θα οδεύει προς τον Γενικό Πίνακα Χαμηλής Τάσης

Στη συνέχεια τα φρεάτια και το χαντάκι του αγωγού γείωσης γεμίζουν με κοσκινισμένα προϊόντα εκσκαφών. Η πλήρωση γίνεται σε στρώσεις με ενδιάμεσο κατάβρεγμα με νερό. Στις κορφές των ηλεκτροδίων θα κατασκευαστούν φρεάτια με χυτοσιδερένια καλύμματα διαστάσεων 0,30Χ0,30 m.

Τα φωτιστικά σώματα θα γειωθούν με γαλβανισμένο χάλκινο αγωγό 25mm² στο σύστημα προστασίας (γείωσης).

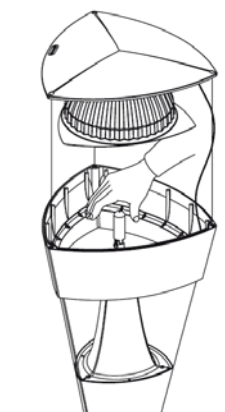
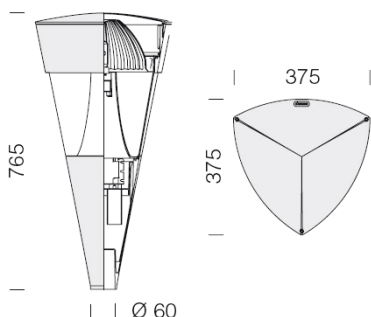
Το φωτιστικό σώμα θα συνδεθεί με τον ακροδέκτη γείωσης μέσω μονοπολικού αγωγού βαίνοντας εντός του στύλου μέχρι του ακροκιβωτίου αυτού.

Από το ακροκιβώτιο μέχρι τον αγωγό προστασίας η σύνδεση γίνεται με γαλβανισμένο χάλκινο αγωγό 25 mm².

Εγκατάσταση φωτισμού

Φωτιστικά

IP65 IK08



ΦΩΤΙΣΤΙΚΟ ΚΟΡΥΦΗΣ ΕΠΙ ΙΣΤΟΥ.

ΤΕΧΝΙΚΑ ΧΑΡΑΚΤΗΡΙΣΤΙΚΑ:

- ΣΩΜΑ ΑΠΟ **ΧΥΤΟ ΑΛΟΥΜΙΝΙΟ** ΤΡΙΓΩΝΙΚΟΥ ΣΧΗΜΑΤΟΣ (**εικ. 1**).
- ΑΝΩ ΚΑΛΥΜΜΑ ΑΠΟ ΧΥΤΟ ΑΛΟΥΜΙΝΙΟ.
- ΚΑΤΑΛΛΗΛΟ ΓΙΑ ΤΟΠΟΘΕΤΗΣΗ ΣΕ ΙΣΤΟ ΜΕ ΑΠΟΛΗΞΗ Ø60mm (ΜΕ ΒΡΑΧΙΟΝΑ Ή ΑΠΕΥΘΕΙΑΣ), ΕΙΤΕ ΕΠΙΤΟΙΧΑ. (**εικ. 4**).
- ΕΣΩΤΕΡΙΚΑ ΦΕΡΕΙ **ΡΑΒΔΩΤΟ** ΑΝΤΑΥΓΑΣΤΗΡΑ ΑΠΟ **ΑΝΟΔΕΙΩΜΕΝΟ (ΠΑΧΟΣ ΑΝΟΔΕΙΩΣΗΣ 3μ) ΓΥΑΛΙΣΤΕΡΟ ΑΛΟΥΜΙΝΙΟ ΚΑΘΑΡΟΤΗΤΑΣ 99.85%**.
- **ΒΑΜΜΕΝΟ ΣΕ ΤΡΙΑ ΣΤΑΔΙΑ:**
ΠΡΩΤΟ ΣΤΑΔΙΟ: ΕΜΒΑΠΤΙΣΗ ΣΕ ΛΟΥΤΡΟ ΕΠΟΞΙΚΗΣ ΒΑΦΗΣ, ΔΙΑΔΙΚΑΣΙΑ ΠΟΥ ΤΟ ΚΑΘΙΣΤΑ ΙΔΙΑΙΤΕΡΑ ΑΝΘΕΚΤΙΚΟ ΣΤΗ ΔΙΑΒΡΩΣΗ ΚΑΙ ΣΕ ΠΑΡΑΘΑΛΑΣΣΙΟ ΠΕΡΙΒΑΛΛΟΝ (ΟΜΙΧΛΗ ΑΛΜΥΡΑΣ).
ΔΕΥΤΕΡΟ ΣΤΑΔΙΟ: ΕΙΔΙΚΗ ΕΠΙΚΑΛΥΨΗ ΦΙΛΙΚΗ ΠΡΟΣ ΤΟ ΠΕΡΙΒΑΛΛΟΝ, ΣΤΑΘΕΡΟΠΟΙΗΜΕΝΗ ΣΤΗΝ ΑΚΤΙΝΟΒΟΛΙΑ UV ΓΙΑ ΜΗΝ ΞΕΘΩΡΙΑΖΕΙ.
ΤΡΙΤΟ ΣΤΑΔΙΟ: ΒΑΦΗ ΜΕ ΨΕΚΑΣΜΟ ΣΤΟ ΔΙΑΘΕΣΙΜΟ ΧΡΩΜΑ (ΥΠΟΒΛΗΘΗΚΕ ΕΠΙΤΥΧΩΣ ΣΤΟ TEST 1000 ΩΡΩΝ, UNI ISO 9227).
- ΔΙΑΧΥΤΗΣ (ΚΑΛΥΜΜΑ) ΑΠΟ **ΔΙΑΦΑΝΕΣ ΑΘΡΑΥΣΤΟ ΚΑΙ ΑΥΤΟΣΒΕΝΟΜΕΝΟ V2 POLYCARBONATE, ΣΤΑΘΕΡΟΠΟΙΗΜΕΝΟ ΣΤΗΝ ΑΚΤΙΝΟΒΟΛΙΑ UV ΓΙΑ ΝΑ ΜΗΝ ΚΙΤΡΙΝΙΖΕΙ.**
- ΕΝΣΩΜΑΤΩΜΕΝΟ ΣΥΣΤΗΜΑ ΕΝΑΥΣΗΣ **ΣΤΗ ΒΑΣΗ ΤΟΥ ΦΩΤΙΣΤΙΚΟΥ.**
- ΤΟ **ΑΝΩ ΚΑΛΥΜΜΑ ΤΟΥ ΦΩΤΙΣΤΙΚΟΥ ΕΙΝΑΙ ΑΝΟΙΓΟΜΕΝΟ,** ΓΙΑ ΕΥΚΟΛΗ ΚΑΙ ΓΡΗΓΟΡΗ ΑΝΤΙΚΑΤΑΣΤΑΣΗ-ΣΥΝΤΗΡΗΣΗ ΤΟΥ ΛΑΜΠΤΗΡΑ.
- ΤΟ **ΑΝΩ ΚΑΛΥΜΜΑ ΣΥΓΚΡΑΤΕΙΤΑΙ ΣΤΟ ΣΩΜΑ ΤΟΥ ΦΩΤΙΣΤΙΚΟΥ ΜΕ ΣΥΡΜΑΤΟΣΧΟΙΝΟ (εικ. 3).**
- ΤΑ ΟΡΓΑΝΑ ΕΝΑΥΣΗΣ ΕΙΝΑΙ ΠΡΟΚΑΛΩΔΙΩΜΕΝΑ, ΜΕ ΕΥΚΑΜΠΤΟ ΚΑΛΩΔΙΟ Ø1mm².
- ΓΙΑ ΤΗΝ ΤΡΟΦΟΔΟΣΙΑ ΤΟΥ, ΤΟ ΦΩΤΙΣΤΙΚΟΥ ΦΕΡΕΙ ΔΙΠΟΛΙΚΗ ΚΛΕΜΑ ΓΙΑ ΚΑΛΩΔΙΟ ΜΕ max ΔΙΑΤΟΜΗ Ø2,5mm².
- **ΦΕΡΕΙ FAST CONNECTOR ΚΑΤΑΛΛΗΛΟ ΓΙΑ ΚΑΛΩΔΙΟ ΔΙΑΤΟΜΗΣ Ø9-Ø12mm (εικ. 5).**
- ΚΕΡΑΜΙΚΗ ΛΥΧΝΙΟΛΑΒΗ ΜΕ ΕΠΑΡΓΥΡΩΜΕΝΕΣ ΕΠΑΦΕΣ.
- **ΤΟ ΣΥΣΤΗΜΑ ΕΝΑΥΣΗΣ ΕΙΝΑΙ ΕΞΟΠΛΙΣΜΕΝΟ ΜΕ ΘΕΡΜΙΚΟ,** ΓΙΑ ΠΡΟΣΤΑΣΙΑ ΑΠΟ ΥΠΕΡΘΕΡΜΑΝΣΕΙΣ.
- **ΚΛΑΣΗ ΜΟΝΩΣΗΣ II.**
- **ΒΑΘΜΟΣ ΠΡΟΣΤΑΣΙΑΣ IP65.**
- **ΑΝΤΟΧΗ ΣΕ ΚΡΟΥΣΗ IK08**
- ΚΑΤΑΣΚΕΥΑΣΜΕΝΟ ΣΥΜΦΩΝΑ ΜΕ ΤΟΥΣ ΚΑΝΟΝΙΣΜΟΥΣ: EN60598 & EN60529.

ΦΩΤΟΤΕΧΝΙΚΑ ΧΑΡΑΚΤΗΡΙΣΤΙΚΑ:

ΟΜΟΙΟΜΟΡΦΗ ΚΑΤΑΝΟΜΗ ΦΩΤΙΣΜΟΥ

ΛΑΜΠΤΗΡΕΣ:

ΤΟ ΦΩΤΙΣΤΙΚΟ ΕΠΙΔΕΧΕΤΑΙ ΤΟΥΣ ΠΑΡΑΚΑΤΩ ΛΑΜΠΤΗΡΕΣ, ΜΕ ΤΑ ΑΝΤΙΣΤΟΙΧΑ ΟΡΓΑΝΑ ΕΝΑΥΣΗΣ:

- CDM-T 150W (Μεταλλικών Αλογονιδίων κεραμικού καυστήρα)

ΕΝΔΕΙΚΤΙΚΟΣ ΤΥΠΟΣ:

DISANO* / 1511 TORCIA

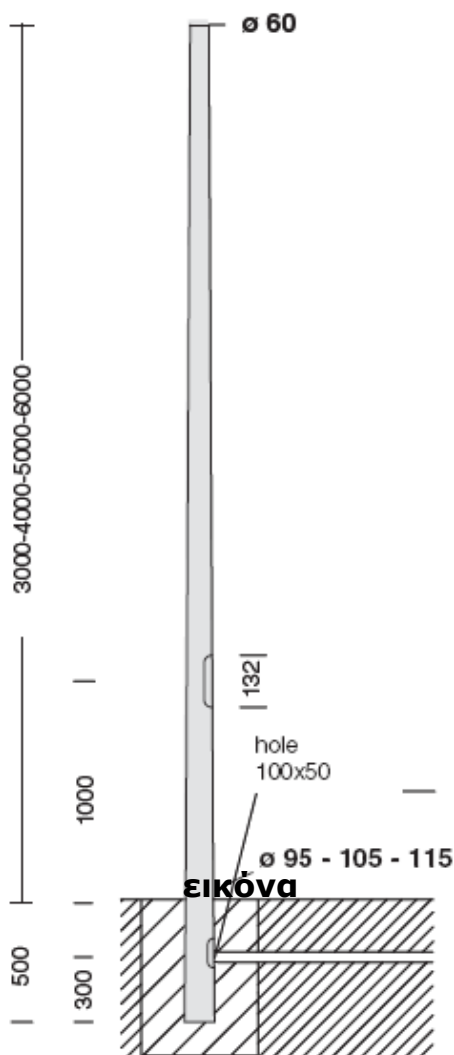
* ΠΙΣΤΟΠΟΙΗΜΕΝΗ ΚΑΤΑ ISO 9001:2000

ΚΩΝΙΚΟΣ ΙΣΤΟΣ ΑΠΟ ΑΤΣΑΛΙ ΚΑΤΑΛΛΗΛΟΣ ΓΙΑ ΠΑΚΤΩΣΗ.

ΤΕΧΝΙΚΑ ΧΑΡΑΚΤΗΡΙΣΤΙΚΑ:

- ΙΣΤΟΣ ΚΩΝΙΚΗΣ ΔΙΑΤΟΜΗΣ ΜΕ ΔΙΑΜΕΤΡΟ ΒΑΣΗΣ $\varnothing 105\text{mm}$ ΚΑΙ ΜΕ ΑΝΩ ΑΠΟΛΗΞΗ $\varnothing 60\text{mm}$ **(εικ.1)**.
- ΚΑΤΑΣΚΕΥΑΣΜΕΝΟΣ ΑΠΟ ΧΑΛΥΒΑ S235 JR EN 10025 ΜΕ ΔΙΑΔΟΧΙΚΕΣ ΔΙΑΜΗΚΕΙΣ ΕΝΩΣΕΙΣ ΜΕΣΩ ΑΥΤΟΜΑΤΟΠΟΙΗΜΕΝΗΣ ΔΙΑΔΙΚΑΣΙΑΣ.
- ΤΟ ΓΑΛΒΑΝΙΣΜΑ ΓΙΝΕΤΑΙ ΜΕ ΕΜΒΑΠΤΙΣΗ ΤΟΥ ΙΣΤΟΥ ΣΕ ΨΕΥΔΑΡΓΥΡΟ.
- ΠΑΧΟΣ ΤΗΣ ΕΠΙΣΤΡΩΣΗΣ ΤΟΥ ΨΕΥΔΑΡΓΥΡΟΥ ΣΥΜΦΩΝΑ ΜΕ ΤΟ UNI EN 40.
- ΥΠΕΡΓΕΙΟ ΥΨΟΣ: $H=4,00\text{m}$.
- ΒΑΘΟΣ ΠΑΚΤΩΣΗΣ ΣΕ ΚΑΘΕ ΠΕΡΙΠΤΩΣΗ $h=0,50\text{m}$ **(εικ.2-4)**.
- ΔΙΑΤΙΘΕΤΑΙ ΣΤΙΣ ΠΑΡΑΚΑΤΩ ΑΠΟΧΡΩΣΕΙΣ RAL: 3003, 5011, 7026, 9011, 8015, 5002, 7024, 7016, 9006(ΓΚΡΙ ΑΛΟΥΜΙΝΙΟΥ), 7037, 6004, 8019, 6011, 7022, 1015 ΚΑΙ 9010.
- ΣΤΟ ΥΠΟΓΕΙΟ ΤΜΗΜΑ ΤΟΥ ΚΑΙ ΣΕ ΑΠΟΣΤΑΣΗ $D=0,30\text{m}$ ΑΠΟ ΤΟ ΚΑΤΩ ΑΚΡΟ ΤΟΥ, ΦΕΡΕΙ ΟΒΑΛ ΟΠΗ ΔΙΑΣΤΑΣΕΩΝ $100 \times 50\text{mm}$, ΓΙΑ ΤΗΝ ΕΙΣΟΔΟ ΤΟΥ ΚΑΛΩΔΙΟΥ ΤΡΟΦΟΔΟΣΙΑΣ.
- ΘΥΡΙΔΑ ΕΠΙΣΚΕΨΗΣ $132 \times 38\text{mm}$ (ΥΨΟΣ \times ΠΛΑΤΟΣ), ΣΕ ΥΨΟΣ $H=1,00\text{m}$ ΑΠΟ ΤΟ ΕΔΑΦΟΣ **(εικ.3)**.
- Η ΘΥΡΙΔΑ ΕΠΙΣΚΕΨΗΣ ΑΣΦΑΛΙΖΕΙ ΠΑΝΩ ΣΤΟΝ ΙΣΤΟ ΜΕ ΜΙΑ ΒΙΔΑ ΑΣΦΑΛΕΙΑΣ (ALLEN).
- ΑΚΡΟΚΙΒΩΤΙΟ ΜΕ ΤΡΙΠΛΗ ΤΕΤΡΑΠΟΛΙΚΗ ΚΛΕΜΑ (N, R, S, T), ΑΣΦΑΛΕΙΟΘΗΚΗ ΚΑΙ ΗΛΕΚΤΡΙΚΗ ΑΣΦΑΛΕΙΑ. ΤΟ ΑΚΡΟΚΙΒΩΤΙΟ ΕΙΝΑΙ ΑΠΟΣΠΩΜΕΝΟ ΓΙΑ ΕΥΚΟΛΟΤΕΡΗ ΣΥΝΤΗΡΗΣΗ.

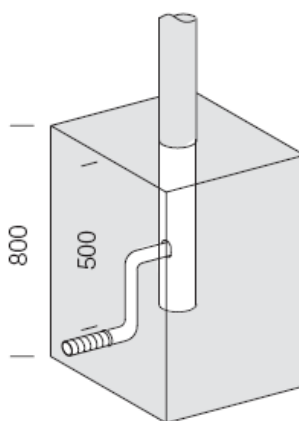
εικόνα



εικόνα



εικόνα



εικόνα

ISO9001 :2000

Τα φωτιστικά και οι λαμπτήρες περιγράφονται αναλυτικά στα αντίστοιχα άρθρα του Τιμολογίου και φαίνονται στα σχέδια της Υπηρεσίας.

Ο ανάδοχος θα παρουσιάσει δείγμα του φωτιστικού και ιστού για έγκριση από την επίβλεψη ,πριν την τοποθέτηση . Όλα τα φωτιστικά όπως και οι ιστοί και οι βραχιόνες και λοιπά μικροεξαρτήματα στήριξης τους προέρχονται από τον ίδιο κατασκευαστή για την επίτευξη του βέλτιστου αισθητικά αποτελέσματος. Τα προτεινόμενα από τον ανάδοχο φωτιστικά πρέπει απαραίτητα να παρουσιάζονται σαφώς στους επίσημους καταλόγους (prospect) των κατασκευαστριών εταιρειών. Οι κατάλογοι αυτοί πρέπει να προσκομισθούν στην υπηρεσία μαζί με τις τεχνικές προδιαγραφές του υπό έγκριση φωτιστικού. Ο ανάδοχος υποχρεούται να προσκομίσει φωτοτεχνική μελέτη, με την υποβολή των φωτιστικών, η οποία ελέγχεται από την υπηρεσία σύμφωνα με την ισχύουσα Ελληνική και Ευρωπαϊκή νομοθεσία. Το όποιο φωτιστικό προταθεί από τον ανάδοχο θα πρέπει να συνοδεύεται από ανάλογη φωτοτεχνική μελέτη.

Η θέση των φωτιστικών είναι αυτή που φαίνεται στα σχέδια εντούτοις μετά από τον πρώτο καθορισμό των θέσεων από τον εργολάβο (βασισμένος στη μελέτη) απαραίτητα ενημερώνεται ο επιβλέπων του έργου ο οποίος μπορεί να κάνει κάποιες τροποποιήσεις. Τα κυκλώματα φωτισμού θα ασφαλιζονται με μικροαυτόματους.

Η αφή και σβέση θα γίνεται με κατάλληλο αυτοματισμό μαζί με την αφή και τη σβέση του Δημοτικού Φωτισμού.

Εκσκαφές χανδάκων, βάσεις ιστών

Το πλάτος και το βάθος των χανδάκων διέλευσης των καλωδίων θα είναι 40cm και 70 cm αντίστοιχα.. Στα χανδάκια όμως που πιθανόν να τοποθετηθούν και καλώδια του ΟΤΕ, το πλάτος θα γίνει 50 cm και το βάθος 80 cm.

Οι παραπάνω διαστάσεις θα τηρηθούν κανονικά, εκτός εάν ο επιβλέπων δώσει συμπληρωματικές οδηγίες και εγκρίνει σε ορισμένες περιπτώσεις, διάφορο πλάτος ή βάθος εξαιτίας δυσχερειών που δεν μπορούν να προβλεφθούν στο στάδιο σύνταξης της μελέτης.

Οι χανδάκες θα ανοιχτούν, ανάλογα με την περίπτωση, με μηχανικά μέσα, σκαπάνη, αεροσυμπιεστές ή με χειρονακτική εργασία.

Η διάνοιξη των χανδάκων θα γίνει παράπλευρα των βάσεων των ιστών.

Σε περίπτωση συνάντησης εμποδίων κατά τη διάνοιξη των χανδάκων μπορεί ο επιβλέπων να αυξομειώσει την απόσταση μεταξύ χανδάκα και βάσης ιστού.

Ο εργολάβος υποχρεούται για τη διευθέτηση και ομαλοποίηση (μόρφωση) του πυθμένα και των παρειών των χανδάκων, έτσι ώστε να μην υπάρξουν προβλήματα στην τοποθέτηση των σωληνώσεων διέλευσης καλωδίων και στην τοποθέτηση των διαφόρων φρεατίων.

Μετά τις εργασίες τοποθέτησης των σωληνώσεων, καλωδίων, φρεατίων κ.λ.π. θα γίνει πλήρωση των χανδάκων με θραυστό υλικό 3Α.

Τα προϊόντα επίχωσης θα κτυπηθούν και θα συμπιεστούν μέχρι πλήρους σταθεροποίησης του εδάφους. Τα υπόλοιπα προϊόντα μαζί με τα προϊόντα από τις εκσκαφές των βάσεων των ιστών κ.λ.π. θα απομακρυνθούν εκτός περιοχής σε τόπο όπου επιτρέπεται από την Αστυνομία η απόρριψη τους.

Φρεάτια

Τα φρεάτια έχουν εσωτερικές διαστάσεις 40X40 cm, βάθους έως 70 cm , από τα οποία θα τροφοδοτηθούν οι στύλοι (πλάγια τρύπα).

Η δόμηση των φρεατίων γίνεται από οπλισμένο σκυρόδεμα Β160, 300kgf τσιμέντου, πάχους 15 cm στις πλευρικές επιφάνειες και τον πυθμένα .

Στον πυθμένα όλων των φρεατίων θα δημιουργηθεί άνοιγμα 20Χ20 cm, πληρωμένο με χαλίκι για την αποχέτευση των νερών. Στις πλευρές των φρεατίων θα δημιουργηθούν ανοίγματα ανάλογα με τον αριθμό των σωλήνων που καταλήγουν σ' αυτά. Τα φρεάτια θα καλύπτονται με διπλό χυτοσίδηρο κάλυμμα.

Σωληνώσεις - ηλεκτρολογικά κανάλια

Για την κατασκευή των δικτύων σωληνώσεων θα χρησιμοποιηθούν κατά περίπτωση:

Πλαστικοί ηλεκτρολογικοί σωλήνες σπιράλ τύπου conflex στις οδεύσεις μέσα στα σκυροδέματα.

Σωλήνες από P.E.6atm σε όλες τις υπόγειες οδεύσεις .

Θα χρησιμοποιηθούν κατά περίπτωση καλώδια τύπου NYM και NYG. Θα χρησιμοποιηθούν καλώδια NYG στις εξωτερικές οδεύσεις ενώ μέσα στον ιστό από το ακροκιβώτιο μέχρι το φωτιστικό θα χρησιμοποιηθεί καλώδιο NYM.

Οι πλαστικοί σωλήνες θα είναι εξάμετροι και θα συνδέονται μεταξύ τους στα σημεία ένωσης με ειδική κόλλα. Η στερέωση (αγκύρωση) του πλαστικού σωλήνα στον πυθμένα του χάνδακα θα επιτυγχάνεται με ζώνες τσιμεντοκονιάματος, κάθε 3 m.

Η αποζημίωση του εργολάβου για την εργασία και τα υλικά σύνδεσης και αγκύρωσης του πλαστικού σωλήνα , περιέχεται στην τιμή ανά μέτρο μήκους τοποθετημένου σωλήνα.

Η συνέχεια του πλαστικού σωλήνα θα διακόπτεται από τα φρεάτια των ιστών. Ο πλαστικός σωλήνας θα εισέρχεται μέσα στα φρεάτια σε βάθος περίπου 5 cm μέσα από τις ειδικές οπές διαμέτρου 10 cm που έχουν προβλεφθεί στην κατασκευή του φρεατίου.

Στα σημεία εισόδου του πλαστικού σωλήνα στο φρεάτιο θα γίνουν κατάλληλες εργασίες αρμολογήματος (μόνωση) με τσιμενοκονία των 650 kg.

Ηλεκτρικοί πίνακες - πίλλαρ

Το μεταλλικό κιβώτιο (ΠΙΛΛΑΡ) θα είναι βιομηχανικού τύπου , στεγανό , προστασίας IP 55 για την τοποθέτηση σε εξωτερικό χώρο , κατασκευασμένο από λαμαρίνα γαλβανισμένη πάχους 2mm ή ανοξείδωτα.

Θα φέρει δίφυλλη θύρα και κλειδαριά ασφαλείας.

Όλα τα μεταλλικά μέρη των πίλλαρ θα βαφούν με δύο στρώσεις ηλεκτροστατικής βαφής με απόχρωση που θα εγκριθεί από την επίβλεψη.

Όλα τα υλικά και μικρούλικα στήριξης (χαλύβδινα ελάσματα, σιδηροτροχιές, κοχλίες κλπ.) θα πρέπει να είναι ανοξείδωτα ή να έχουν υποστεί ειδική αντιδιαβρωτική προστασία (π.χ. γαλβάνισμα).

Ειδικά για τις εξωτερικές βίδες στερέωσης μεταλλικών πλακών θα πρέπει να είναι επινικελλωμένες.

Γενικά η όλη κατασκευή του θα είναι σύμφωνα με τις απαιτήσεις της ΔΕΗ και όλες οι ακμές του θα είναι στρογγυλεμένες , θα είναι ηλεκτροστατικής βαφής με απόχρωση επιλογής της Υπηρεσίας.

Οι πίνακες θα είναι μεταλλικοί , τύπου κλειστού ερμαρίου κατάλληλοι για ορατή τοποθέτηση , στεγανοί.

Το ηλεκτρολογικό υλικό θα είναι κατασκευής γνωστού Ευρωπαϊκού οίκου , έγκρισης της επίβλεψης. Επίσης θα φέρει κατάλληλα όργανα ελέγχου των φωτιστικών της οδού.

Γενικές απαιτήσεις κατασκευής και διαμόρφωσης πινάκων

i. Μεταλλικά μέρη

Όλα τα μεταλλικά μέρη των πινάκων θα βαφούν με δύο στρώσεις ηλεκτροστατικής βαφής με απόχρωση που θα εγκριθεί από την επίβλεψη.

Όλα τα υλικά και μικρούλικα στήριξης (χαλύβδινα ελάσματα, σιδηροτροχιές, κοχλίες κλπ.) θα πρέπει να είναι ανοξείδωτα ή να έχουν υποστεί ειδική αντιδιαβρωτική προστασία (π.χ. γαλβάνισμα).

Ειδικά για τις εξωτερικές βίδες στερέωσης μεταλλικών πλακών θα πρέπει να είναι επινικελλωμένες.

ii. Γενικές απαιτήσεις

α. Η κατασκευή των πινάκων πρέπει να είναι τέτοια , ώστε τα διάφορα όργανα και συσκευές να είναι εύκολα προσιτά μετά την· αφαίρεση των καλυμμάτων και τοποθετημένα σε κανονικές αποστάσεις μεταξύ τους, ώστε να εξασφαλίζεται η άνετη αφαίρεση, επισκευή και επανατοποθέτηση τους χωρίς να· μεταβάλλεται η κατάσταση των γειτονικών οργάνων.

β. Η εσωτερική διανομή θα γίνεται με μπάρες από ηλεκτρολυτικό χαλκό κατάλληλης ορθογωνικής διατομής και επιτρεπόμενης έντασης συνεχούς λειτουργίας τουλάχιστον ίσης με την ονομαστική ένταση του γενικού

διακόπτη, θα υπολογισθούν σε θερμοκρασία περιβάλλοντος 45°C καθώς και τα καλώδια εσωτερικής συνδεσμολογίας.

Οι μπάρες των τριών φάσεων θα είναι στο πάνω μέρος των πινάκων ενώ του ουδέτερου και της "γης" στο κάτω μέρος των πινάκων και θα έχουν διατομή την μισή εκείνης των φάσεων.

Σε στάθμη βραχυκυκλώματος τουλάχιστον ίση με την αναγραφόμενη σε κάθε πίνακα η ανύψωση θερμοκρασίας των ζυγών και η μηχανική τους αντοχή συνδυαζόμενη και με εκείνη των μονωτήρων στήριξης θα πρέπει να βρίσκεται στα όρια που προβλέπουν οι κανονισμοί VDE

Οι συνδέσεις των διαφόρων καλωδίων ή αγωγών με τα όργανα του πίνακα θα γίνει με τη βοήθεια των κατάλληλων για κάθε περίπτωση ακροδεκτών.

Η σύνδεση των αναχωρήσεων στις μπάρες θα γίνει με ειδικούς σφιγκτήρες ή ειδικά εξαρτήματα.

Οι εύκαμπτες μονωμένες μπάρες περιέχουν τον αγωγό ο οποίος αποτελείται από πολλές χάλκινες λωρίδες λεπτού πάχους ώστε να αποτελέσουν εύκαμπτο σώμα και περιβάλλονται από θερμοπλαστική μόνωση.

δ. Η σύνδεση των εισερχόμενων και απερχόμενων γραμμών θα γίνει σε κατάλληλες αριθμημένες κλέμμες (τρεις φάσεις, ουδέτερος και γείωση).

ε. Η εγκατάσταση των κλεμμών θα πρέπει να είναι τέτοια ώστε να εξασφαλίζεται και για αυτές ο ίδιος βαθμός προστασίας που προδιαγράφεται για τα υπόλοιπα μέρη του πίνακα.

Για τις τρεις φάσεις θα πρέπει πάντα να ισχύει ένα ορισμένο σύστημα σήμανσης, ώστε η κάθε φάση να έχει πάντα την ίδια θέση και το ίδιο χρώμα.

Στην μπροστινή πλευρά του πίνακα θα υπάρχουν καλαίσθητες μόνιμες πινακίδες με την αναγραφή των τμημάτων και των κυκλωμάτων κάθε πίνακα (όπως αναφέρονται στο αντίστοιχο κεφάλαιο).

Οι κλέμμες θα είναι τύπου σιδηροτροχιάς και στο εσωτερικό τους θα φέρουν γλωσσίδα προστασίας του αγωγού από τη βίδα σύσφιξης.

Όλα τα υλικά στήριξης των οργάνων των πινάκων θα είναι επινικελωμένα ή επιφωσφατωμένα ή από ανοξείδωτο χάλυβα.

στ. Η κατασκευή και διαμόρφωση των πινάκων θα είναι σύμφωνη προς τους εξής Κανονισμούς και Προδιαγραφές:

Ελληνικούς Κανονισμούς

VDE 0100. 0110.0660

IEE. Κανονισμοί για τον ηλεκτρικό εξοπλισμό κτιρίων (14^η έκδοση)

IEC 439. Προκατασκευασμένοι πίνακες Χ.Τ.

ζ. Όλοι οι πίνακες Χ.Τ. θα είναι επισκέψιμοι και επιθεωρήσιμοι από μπροστά.

Οι μικροαυτόματοι θα είναι επισκέψιμοι μέσω ειδικών θυρίδων που θα εξασφαλίζουν τον ίδιο βαθμό προστασίας με τον υπόλοιπο πίνακα.

θ. Κάθε πίνακας θα έχει εφεδρικό χώρο και υλικά για 20% των απαιτήσεων της μελέτης για μελλοντική επέκταση.

ι. Η είσοδος στον πίνακα κάθε καλωδίου θα γίνεται με μεταλλικούς στυπιοθλήπτες κατάλληλης διαμέτρου.

ια. Κάθε πίνακας θα συνοδεύεται και από τα παρακάτω βοηθητικά εξαρτήματα, ανταλλακτικά. σχέδια κλπ, τα οποία θα παραδοθούν πριν τη βεβαίωση περάτωσης όπως αναφέρεται στην Γ.Σ.Υ.

(1) Μια πλήρη σειρά διαγραμμάτων, λειτουργικών και κατασκευαστικών σχεδίων του πίνακα.

(2) Κατάλογο ανταλλακτικών και καταλόγους των κατασκευαστών των διαφόρων συσκευών του πίνακα.

(3) Οδηγίες λειτουργίας, ρύθμισης και συντήρησης.

Όργανα πινάκων

Η ασφάλιση κυκλωμάτων φωτισμού και ρευματοδοτών θα γίνεται από μικροαυτόματους, ενδεικτικού τύπου Siemens καμπύλης τύπου C, 6kA, κατασκευασμένους σύμφωνα με VDE-0641 και DIN-46277.

Οι γενικές ασφάλειες των πινάκων θα είναι συντηκτικές πορσελάνης ταχείας τήξης. Οι συντηκτικές ασφάλειες μέχρι 63A θα είναι πορσελάνης κατά VDE-0635 τάσης 500Vac με βιδωτά πώματα και συντηκτικά φυσίγγια ταχείας ή βραδείας τήξης ικανότητας διακοπής 70KA. Πάνω από 63A θα είναι μαχαιρωτού τύπου κατά VDE-0660 και DIN-3620 ικανότητας άνω των 100KA τάσης 500Vac.

Οι **μικροαυτόματοι** (Αυτόματες Ασφάλειες) θα πρέπει να εκπληρώνουν τις απαιτήσεις των Κανονισμών VDE 0641 και CEE 19.

Οι μικροαυτόματοι είναι εφοδιασμένοι με θερμικά και μαγνητικά στοιχεία, ώστε αυτόματα να διακόπτουν μέσες υπερφορτίσεις σχετικά μεγάλης διάρκειας και βραχυκυκλώματα.

Η χαρακτηριστική καμπύλη αυτόματης απόζευξης θα είναι τύπου C εκτός αν αναφέρεται διαφορετικά.

Προδιαγραφές που χαρακτηρίζουν τη χαρακτηριστική τους	Ονομαστικό ρεύμα IN	Ελάχιστο ρεύμα δοκιμής	Μέγιστο ρεύμα δοκιμής	Ρεύμα στο οποίο επενεργούν τα μαγνητικά
Τύπος L ή H	μέχρι 10A	1.5 IN	1.9 IN	3XIN (H)
VDE 0641 CEE PUBL.19	πάνω από 10A	1.4 IN	1.75IN	5XIN (I)
CEE PUBL.19 G.	6 έως 32A	1.05IN	1.35IN	10XIN

Επεξηγήσεις

- Ελάχιστο ρεύμα δοκιμής

Στο ρεύμα αυτό και για χρονικό διάστημα 1 ώρας, ο μικροαυτόματος δεν ανοίγει.

- Μέγιστο ρεύμα δοκιμής

Στο ρεύμα αυτό και σε χρονικό διάστημα 1 ώρας, ο μικροαυτόματος οπωσδήποτε πρέπει ν' ανοίξει.

Οι μικροαυτόματοι που θα χρησιμοποιηθούν θα πρέπει να έχουν ισχύ διακοπής μεγαλύτερη ή ίση από τη στάθμη βραχυκυκλώματος στον πίνακα που χρησιμοποιούνται και θα είναι τύπου "Περιορισμού έντασης" (CURRENT LIMITING) και όχι "μηδενικού σημείου" ZERO POINT SWITCH.

Σε περίπτωση που χρησιμοποιηθούν μικροαυτόματοι μικρότερης ισχύος διακοπής από τη στάθμη βραχυκυκλώματος του πίνακα στον οποίο ανήκουν, τότε πριν από αυτούς θα προταχθεί συντηκτική ασφάλεια της οποίας η μέγιστη ονομαστική της τιμή δίνεται ενδεικτικά από τον παρακάτω πίνακα (Θα πρέπει όμως να εξετασθεί ποιες ονομαστικές τιμές φυσιγγίων συνιστά ο κατασκευαστής των μικροαυτόματων).

Πίνακας μέγιστων ονομαστικών τιμών συντηκτικών ασφαλειών που προτάσσονται των μικροαυτομάτων

Στάθμη βραχυκυκλώματος	Ισχύς διακοπής του μικροαυτόματου, σύμφωνα με VDE 0641				
A	1.5 KA	3 KA	5 KA	7 KA	10 KA
≤ 1.500	ΔΕΝ ΧΡΕΙΑΖΕΤΑΙ				
≤ 3.000	35 A				
≤ 5.000		50 A			
≤ 7.000			63 A		
≤ 10.000				80 A	
> 10.000					100 A

Επιλογική λειτουργία μεταξύ μικροαυτόματων και ασφαλειών

Στην περίπτωση που θα προταχθούν ασφάλειες πριν από τους μικροαυτόματους θα πρέπει μεταξύ των δύο αυτών στοιχείων να υπάρχει επιλογική λειτουργία με τις παρακάτω απαιτήσεις.

Σε περίπτωση σφάλματος π.χ. βραχυκύκλωμα θα πρέπει να αποσυνδεθεί το μικρότερο μέρος του συστήματος.

Εάν αποτύχει να ξεκαθαρίσει το βραχυκύκλωμα ο μικροαυτόματος τότε αυτό το αναλαμβάνει το προηγούμενο στοιχείο προστασίας, η συντηκτική ασφάλεια, και μάλιστα με τον ελαχιστότατο κίνδυνο για πρόκληση βλάβης στο σύστημα. Ενδεικτικός τύπος SIEMENS 5SJ6.

Οι **διακόπτες διαρροής** θα είναι κατασκευασμένοι σύμφωνα με VDE 060 και θα χρησιμοποιούνται για προστασία από ρεύμα διαρροής σύμφωνα με VDE 0100. Το ονομαστικό ρεύμα διαρροής θα είναι 30mA. Ονομαστικό ρεύμα λειτουργίας 40A, 60A, 100A. Ενδεικτικός τύπος SIEMENS 5SM3.

Οι **ραγοδιακόπτες** (μονοπολικό, διπολικό, ή τριπολικό) θα έχουν εξωτερική μορφή όμοια με αυτή των μικροαυτομάτων του τύπου C της παραπάνω παραγράφου.

Η στερέωση τους θα γίνεται πάνω σε ειδικές ράγες με τη βοήθεια κατάλληλου μανδάλου.

Οι ραγοδιακόπτες θα χρησιμοποιηθούν σαν διακόπτες χειρισμού φωτιστικών σωμάτων ή ακόμα και σαν μερικοί διακόπτες κυκλωμάτων ονομαστικής έντασης μέχρι 100A.

Το κέλυφος των ραγοδιακοπών θα είναι από συνθετική ύλη σε υψηλές θερμοκρασίες.

Οι βιδωτές **συντηκτικές ασφάλειες** τοποθετούνται στους ηλεκτρικούς πίνακες στην αρχή των κυκλωμάτων και σε σειρά με αυτά για να προστατεύουν τις γραμμές που τροφοδοτούνται από βραχυκυκλώματα και υπερεντάσεις.

Μια πλήρη ασφάλεια είναι από πορσελάνη κατάλληλη για τάση 500V σύμφωνα προς τα DIN 49510-49325 μετά σπειρώματος.

E16 (τύπου μινιόν) ως τα 25 A

E27 ως τα 25 A

E33 ως τα 63 A
R11/4 inch ως τα 100A

Η βάση θα είναι χωνευτού τύπου στερεομένη στη βάση του πίνακα με βίδες ή θα φέρει σύστημα ταχείας μανδάλωσης σε περίπτωση τοποθέτησεως της ασφάλειας σε ράγα.

Το μεταλλικό σπείρωμα που βιδώνει το πώμα περιβάλλεται από προστατευτικό δακτύλιο από πορσελάνη. Μέσα στη βάση τοποθετείται μήτρα για φυσίγγιο ώστε να μην είναι δυνατή η προσαρμογή φυσιγγίου μεγαλύτερης έντασης.

Το πώμα θα έχει κάλυμμα από πορσελάνη και θα είναι σύμφωνο με το DIN 49514.

Τα συντηκτικά φυσίγγια θα είναι τάσεως 500V σύμφωνα με το DIN 49515 και με τις προδιαγραφές VDE 0635 για ασφάλειες αγωγών με κλειστό συντηκτικό 500 V.

Τα φυσίγγια θα είναι ονομαστικών εντάσεων σε A:

6,10,16,20,25	για E16 ή E27
35,50,63	για E33
80,100	για R1 ¼"

Τα φυσίγγια θα είναι δύο τύπων:

- Φυσίγγια ταχείας τήξης για υπερφορτίσεις ως προς την ονομαστική του ένταση μικρής διάρκειας.
- Φυσίγγια βραδείας τήξης για υπερφορτίσεις μεγαλύτερης διάρκειας.

Τύποι αγωγών και σωλήνων

Αγωγοί μετά θερμοπλαστικής μόνωσης H07V-U ή H07V-R (NYA) συμφώνως προς τον Πίνακα III άρθρο 135, ΦΕΚ 59B/55 κατηγορία (I) (α), ΕΛΟΤ 563.3, 563.4, 563.5, VDE 0281.

Πολυπολικά αδιάβρωτα καλώδια μετά θερμοπλαστικής επενδύσεως H05VV-Un ή H05VV-R (NYM), συμφώνως προς Πίνακα III, άρθρο 135, ΦΕΚ 59B/55, κατηγορία (III) (α), VDE 0281, ΕΛΟΤ 563.3, 563.4, 563.5.

Υπόγεια πολυπολικά καλώδια (NYY) μόνωσης θερμοπλαστικής και μανδύου θερμοπλαστικού συμφώνως προς VDE 0271, ΕΛΟΤ 843/85.

Σωλήνες πλαστικοί εγκεκριμένου τύπου απο του Υπουργείου Βιομηχανίας σπιράλ ή ευθείς.

Χαλυβδοσωλήνες συγκεκριμένης ραφής, κοχλιοτομημένοι μετα μονωτικής επενδύσεως, όπως στο άρθρο 146, παραγρ. 4, ΦΕΚ 59B/55.

Σιδηροσωλήνες συγκεκριμένης ραφής, κοχλιοτομημένοι χωρίς μονωτική επένδυση, γαλβανισμένοι. Οι διδόμενες διαστάσεις των σωλήνων αυτών αναφέρονται στην ονομαστική διάμετρό τους. Πάχος τοιχωμάτων συμφώνως προς τους κανονισμούς εσωτερικών Υδραυλικών εγκαταστάσεων (ΦΕΚ 270A/23.6.1936, Β.Δ. 13.5.36) Πίνακας II.

Πλαστικοί σωλήνες τύπου Heliflex για ενσωμάτωση στο μπετόν.

Σωλήνες πλαστικοί από σκληρό PVC, άκαυστοι, για στεγανή ορατή εγκατάσταση, μεγάλης μηχανικής αντοχής σε κρούση.

Όλοι οι σωλήνες θα συνοδεύονται με τα αντίστοιχα εξαρτήματά τους (καμπύλες, γωνιές, κουτιά διακλάδωσης, κλπ), επίσης άκαυστα.

Σωλήνας πολυαιθυλενίου PE Φ 90

Σωλήνα PE με διάμετρο 90 mm, πάχους τοιχώματος 5,1 mm, και βάρους 1,38 Kgr/m ανθεκτικού σε εσωτερική πίεση 6 ατμοσφαιρών σύμφωνα με τις προδιαγραφές DIN8074/8075 με τον απαιτούμενο οδηγό από γαλβανισμένο σύρμα 5 mm² για την κατασκευή υπογείου δικτύου διελεύσεως ηλεκτρικών καλωδίων

Καλώδια

Καλώδιο κυκλικού σχήματος από PVC, χαμηλής τάσης **NYM (VDE 0250 μέρος 204)**. Θα είναι ονομαστικής τάσης 500V. Οι αγωγοί θα είναι χάλκινοι μονόκλωνοι, ανάλογα με την διατομή τους. Το καλώδιο θα αποτελείται από 3, 4 ή 5-αγωγούς με θερμοπλαστική μόνωση. Το καλώδιο θα έχει εσωτερική επένδυση από ελαστικό και εξωτερική επένδυση από θερμοπλαστική ύλη PVC. Η επιτρεπόμενη φόρτιση του αγωγού πρέπει να είναι τουλάχιστον ίση με αυτή του KEHE (άρθρο.126, πίνακας I, ομάδα-2).

Καλώδιο κυκλικού σχήματος για εγκαταστάσεις ισχύος, ονομαστικής τάσης 0,6/1 KV **NYΥ (DIN VDE 0276 μέρος 603, HD 603 S1 και IEC 502)**. Οι αγωγοί θα είναι χάλκινοι μονόκλωνοι ή πολύκλωνοι ανάλογα με την διατομή τους με μόνωση από θερμοπλαστική ύλη PVC DIN. Η εσωτερική επένδυση του καλωδίου θα είναι από ελαστικό ή ταινία PVC DIN4 κατά HD603.1. Εξωτερικά θα έχει επένδυση από PVC DMV5 κατά HD186.

Σε κάθε ηλεκτρική γραμμή και καθ' όλο το μήκος της, απαγορεύεται η αλλαγή διατομής των αγωγών καλωδίου.

Από κάθε ηλεκτρική γραμμή τροφοδότησης ο ένας από τους αγωγούς του καλωδίου NYΥ θα χρησιμοποιείται ως αγωγός επιστροφής (ουδέτερος) .

Ο εργολάβος πρέπει να δώσει ιδιαίτερη προσοχή στην τοποθέτηση των καλωδίων.

Απλός τραυματισμός αυτών μπορεί να επιφέρει με την παρέλευση του χρόνου ανωμαλία στη λειτουργία της εγκατάστασης την οποία οφείλει ο εργολάβος να αποκαταστήσει πλήρως κατά το χρόνο εγγύησης του έργου.

Για την ηλεκτροδότηση των φωτιστικών σωμάτων τα υπόγεια καλώδια NYΥ από το φρεάτιο, θα εισέρχονται μέσα στον ιστό μέσω της ειδικής υποδομής που έχει γίνει γι 'αυτό (οπές διέλευσης, πλαστική σωλήνα κ.λ.π.) θα ανέρχονται μέχρι το ακριβικό βύτιο ιστού που βρίσκεται μέσα στον ιστό , από όπου θα αναχωρεί η γραμμή για την ηλεκτροδότηση του φωτιστικού NYM 3X1,5mm² ασφαλισμένη .

ΠΑΡΑΡΤΗΜΑ 2 : ΕΡΓΑ ΠΡΑΣΙΝΟΥ

ΦΥΤΕΥΣΗ

Κατά την εκτέλεση του έργου θα δοθούν αναλυτικές οδηγίες για το είδος των φυτών και τις προδιαγραφές ανά είδος φυτού.

ΑΡΔΕΥΣΗ

Η άρδευση των δέντρων θα γίνεται από το δίκτυο της ΔΕΥΑΗ. Η θέση των υδροληψιών θα καθορισθεί σε συνεργασία με τη ΔΕΥΑΗ (ανάλογα με τη θέση των κεντρικών αγωγών. Για την άρδευση των δεντροστοιχιών θα τοποθετηθεί σωλήνας PE Φ32/6Atm και κάθε δέντρο θα αρδεύεται με αυτορυθμιζόμενο σταλάκτη παροχής 8l/h. Στα σημεία όπου ο σωλήνας άρδευσης θα είναι εκτός πεζοδρομίου (στις διασταυρώσεις οδών) για λόγους προστασίας του θα τοποθετηθεί μέσα σε σωλήνα PVC Φ50/4Atm. Σε κάθε φρεάτιο υδροληψίας θα τοποθετηθεί κρουρός ολικής παροχής 1'', φίλτρο και προγραμματιστής μπαταρίας με ηλεκτροβάννα (πλήρες σύστημα). Αναλυτικές οδηγίες για την εγκατάσταση του αρδευτικού δικτύου και τη συνδεσμολογία όλων των εξαρτημάτων θα δοθούν από το αρμόδιο τμήμα επί τόπου κατά την εκτέλεση του έργου.

ΠΑΡΑΡΤΗΜΑ : ΟΙΚΟΔΟΜΙΚΑ ΕΡΓΑ

1. ΑΟΠΛΑ ΚΑΙ ΟΠΛΙΣΜΕΝΑ ΣΚΥΡΟΔΕΜΑΤΑ

1.1 Πεδίο Εφαρμογής – Ορισμοί

1.1.1 Πεδίο Εφαρμογής

Το πεδίο εφαρμογής του παρόντος περιλαμβάνει τις κατασκευές υπαίθριων ή υπόγειων τμημάτων του έργου από άοπλο, οπλισμένο ή προεντεταμένο σκυρόδεμα διαφόρων κατηγοριών, όπως αυτές ορίζονται στον ισχύοντα Κανονισμό Τεχνολογίας Σκυροδέματος (εφεξής ΚΤΣ '97). Αντίστοιχα, οι χάλυβες οπλισμού σκυροδέματος ορίζονται στον ισχύοντα Κανονισμό Τεχνολογίας Χαλύβων Οπλισμού Σκυροδέματος (εφεξής ΚΤΧ '00)

1.1.2 Ορισμοί

- α. Οι σχετικοί ορισμοί αναπτύσσονται λεπτομερώς στο άρθρο 3 του ΚΤΣ '97 και στο άρθρο 1.6 του ΚΤΧ '00.
- β. Συμπληρωματικά ορίζονται τα ακόλουθα:
- Σκυρόδεμα επί τόπου είναι το σκυρόδεμα που διαστρώνεται σε νωπή κατάσταση στην τελική του θέση.
 - Πρόχυτο σκυρόδεμα: Μεταφερόμενα στοιχεία από σκυρόδεμα, τα οποία κατασκευάζονται σε εργοστάσιο προκατασκευής ή στο εργοτάξιο και τοποθετούνται στις τελικές τους θέσεις αφού το σκυρόδεμα σκληρυνθεί.
 - Νωπό σκυρόδεμα: σκυρόδεμα που δεν έχει ακόμη σκληρυνθεί και είναι ακόμα κατεργάσιμο.
 - Σκληρυμένο σκυρόδεμα: σκυρόδεμα που έχει σκληρυνθεί σε τέτοιο βαθμό, ώστε δεν είναι πια κατεργάσιμο.
 - Απόδοση αναμικτήρα: ο μέγιστος όγκος έτοιμου πλήρους αναμεμιγμένου σκυροδέματος που μπορεί να παράγει σε ένα κύκλο λειτουργίας ο αναμικτήρας (γίνεται διάκριση από τον συνολικό γεωμετρικό όγκο του αναμικτήρα και από το άθροισμα των όγκων των χαλαρών συστατικών του μίγματος).
 - Τσιμέντο είναι το υλικό με τις συνεκτικές και συνδετικές ιδιότητες που το καθιστούν κατάλληλο για την σύνδεση αδρανών υλικών σε ένα συμπαγές σύνολο. Επιπλέον, με την χρήση νερού, μέσω χημικής αντίδρασης το τσιμέντο εμφανίζει ιδιότητες πήξης και σκλήρυνσης.
 - Ξυλότυπος ή ικρίωμα είναι ο σκελετός της κατασκευής, που δίνει στο σκυρόδεμα τη μορφή του, παρέχει τα μέσα για να προκύψει η απαιτούμενη διαμόρφωση και εμφάνιση των επιφανειών και στηρίζει το φορέα μέχρι αυτός να μπορέσει να φέρει τα φορτία για τα οποία μελετήθηκε.
 - Σιδηρούς οπλισμός είναι ο σιδηρούς οπλισμός που ενσωματώνεται στη μάζα του σκυροδέματος για την επίτευξη των παρακάτω στόχων:
 - την παραλαβή των τάσεων εφελκυσμού
 - τον περιορισμό του εύρους των ρηγμάτων εφελκυσμού
 - τον περιορισμό των ρηγμάτων ελκυσμού που οφείλονται στις θερμοκρασιακές μεταβολές και την συστολή κατά την πήξη
 - την αύξηση της φέρουσας ικανότητας θλιβομένων στοιχείων και κυρίως την μείωση του κινδύνου φαθυρής θραύσης του δομικού στοιχείου από οπλισμένο σκυρόδεμα.
- γ. Ισχύουν τα ακόλουθα εκτός αν αναφέρεται διαφορετικά στα λοιπά συμβατικά τεύχη και στις προδιαγραφές της μελέτης.
- Όπου στον ΚΤΣ '97 αναφέρεται ο όρος «αγοραστής», εννοείται, στα πλαίσια του παρόντος τεύχους καθώς και των λοιπών συμβατικών τευχών, ο Κύριος του Έργου (ΚΤΕ) δια των αρμοδίων οργάνων του, εκτός των παραγράφων 4.3.4.8 και 4.3.4.10 και 12.1.1.16 του ΚΤΣ '97.
 - Όπου στον ΚΤΣ '97 αναφέρεται ο όρος «προμηθευτής», εννοείται στα πλαίσια του παρόντος τεύχους καθώς και των λοιπών συμβατικών τευχών ο Ανάδοχος, εκτός αν ρητώς γίνεται αναφορά σε τρίτον (εργοστάσιο παραγωγής σκυροδέματος, λατομείο κτλ.). Σε κάθε περίπτωση ο

Ανάδοχος αναλαμβάνει έναντι του ΚτΕ ακέραιες τις υποχρεώσεις και ευθύνες, που απορρέουν από την υλοποίηση του έργου σύμφωνα με τους όρους της Σύμβασης, συμπεριλαμβανομένων και τυχόν υποχρεώσεων ή ευθυνών τρίτων απέναντι στον ίδιο ή απέναντι στον ΚτΕ, χωρίς απαιτήσεις αποζημίωσης, εκτός αν στον ΚΤΣ '97 ή στην κείμενη νομοθεσία, με συγκεκριμένες ρυθμίσεις, ρητώς προβλέπεται διαφορετικά.

- Ομοίως εννοείται γενικά ο Ανάδοχος, όπου στον ΚΤΣ' 97 αναφέρεται ο όρος "ενδιαφερόμενος" ή "εκείνος που ζητά" (τη Μελέτη Σύνθεσης σκυροδέματος κτλ.), εκτός αν ρητώς ορίζεται διαφορετικά.

1.2 Υλικά

1.2.1 Σκυρόδεμα

- α. Για το αντικείμενο του παρόντος Τεύχους έχουν εφαρμογή τα προβλεπόμενα στον ΚΤΣ '97 με τις βελτιώσεις, τροποποιήσεις ή / και συμπληρώσεις που αναφέρονται στις ακόλουθες παραγράφους.
- β. Όταν συμπληρωθεί η επεξεργασία και εκδοθούν επισήμως οι προδιαγραφές ΣΚ στις οποίες παραπέμπει ο ΚΤΣ '97 (ΦΕΚ 315/Β-17-4-97), τότε αυτοδίκαια θα θεωρηθεί ότι ισχύουν αυτές στη θέση των αντίστοιχων προδιαγραφών ASTM που αναφέρονται στον πίνακα που ακολουθεί, στον οποίο δίνεται η αντιστοιχία των μεθόδων ελέγχου και ειδικών προδιαγραφών που θα έχει ισχύ από το μεταβατικό στάδιο μεταπήδησης από τις προδιαγραφές ASTM, AASHTO, DIN, BS και ΕΛΟΤ στις ενοποιημένες προδιαγραφές ΣΚ.
- γ. Τα πρότυπα (σχέδια) ΣΚ συνοψίζονται στον ακόλουθο πίνακα:

Πίνακας 1.2-1: Αντιστοιχία μεθόδων ελέγχου και ειδικών προδιαγραφών / Πρότυπα ΣΚ

#	Αριθμός προτύπου ΣΚ	Αντίστοιχο άλλο πρότυπο	Θέμα
1	2	3	4
1	ΣΚ301-84	ASTM C 127	Προσδιορισμός ειδικού βάρους και απορροφητικότητας χονδρόκοκκων αδρανών
2	ΣΚ302-84	ASTM C 128	Προσδιορισμός φαινομένου ειδικού βάρους λεπτόκοκκων αδρανών
3	ΣΚ303-84	ΕΛΟΤ 671	Παρασκευή και συντήρηση δοκιμίων σκυροδέματος
4	ΣΚ304-84	ΕΛΟΤ 722	Έλεγχος αντοχής σε θλίψη προτύπων δοκιμίων σκυροδέματος
5	ΣΚ305-84	ASTM C 117	Προσδιορισμός υλικού λεπτότερου από 75 mm σε αδρανή υλικά (προσδιορισμός με υγρό κοσκίνισμα)
6	ΣΚ306-84	ASTM C 142	Προσδιορισμός σβώλων αργίλου και εύθρυπτων κόκκων στα αδρανή
7	ΣΚ307-84	ASTM C 233 και C 260	Ειδική προδιαγραφή για αερακτικά πρόσθετα για το σκυρόδεμα
8	ΣΚ308-84	ASTM C 494	Ειδική προδιαγραφή για χημικά πρόσθετα του σκυροδέματος
9	ΣΚ309-84	ΕΛΟΤ 521	Δοκιμή κάθισης
10	ΣΚ310-84	ΕΛΟΤ 520	Δοκιμή VEBE
11	ΣΚ311-84	ASTM C 231	Έλεγχος ποσοστού αέρα νωπού σκυροδέματος με τη μέθοδο πίεσης
12	ΣΚ312-84	ASTM C 280	Προσδιορισμός πιθανής δραστηριότητας των αδρανών με τα αλκάλια τσιμέντου (μέθοδος ράβδου κονιάματος)
13	ΣΚ313-84	ASTM C 403	Προσδιορισμός του χρόνου πήξης των μιγμάτων σκυροδέματος με αντίσταση στη διείδυση
14	ΣΚ314-84	ASTM C 156 και C 309	Ειδική προδιαγραφή για υγρά συνθετικά υλικά που δημιουργούν μεμβράνη συντήρησης σκυροδέματος
15	ΣΚ315-84	ASTM C 40	Οργανικές προσμίξεις σε λεπτόκοκκα αδρανή για σκυρόδεμα
16	ΣΚ316-84	ASTM C 642	Προσδιορισμός ειδικού βάρους, υγρασίας απορρόφησης και κενών στο σκληρυμένο σκυρόδεμα
17	ΣΚ317-84	ASTM C 627	Προσδιορισμός δραστηριότητας των αδρανών με τα αλκάλια του τσιμέντου (χημική μέθοδος)

#	Αριθμός προτύπου ΣΚ	Αντίστοιχο άλλο πρότυπο	Θέμα
1	2	3	4
18	ΣΚ318-84	DIN 1048	Δοκιμή εξάπλωσης
19	ΣΚ320-84	ASTM C 1367	Κοκκομετρική ανάλυση των αδρανών
20	ΣΚ321-84	ASTM C 88	Ανθεκτικότητα σε αποσάθρωση (υγεία) αδρανών υλικών με τη χρησιμοποίηση θειικού νατρίου ή θειικού μαγνησίου
21	ΣΚ322-84	ASTM C 29	Προσδιορισμός φαινόμενου βάρους και κενών στα αδρανή υλικά
22	ΣΚ323-84	ASTM C 232	Δοκιμή εξίδρωσης σκυροδέματος
23	ΣΚ326-84	ASTM C 123	Προσδιορισμός της περιεκτικότητας των αδρανών σε κόκκους μικρού ειδικού βάρους
24	ΣΚ328-84	ΕΛΟΤ 345	Ποιοτικός έλεγχος νερού που χρησιμοποιείται στο σκυρόδεμα
25	ΣΚ331-84	ASTM C 309 και C 156	Έλεγχος υλικών συντήρησης σκυροδέματος
26	ΣΚ332-84	ASTM C 295	Πετρογραφική εξέταση αδρανών
27	ΣΚ333-84	ASTM C 496	Στατικό μέτρο ελαστικότητας σκυροδέματος
28	ΣΚ334-84	ASTM C 215	Δυναμικό μέτρο ελαστικότητας σκυροδέματος
29	ΣΚ335-84	ASTM C 152	Ερπυσμός σκυροδέματος
30	ΣΚ336-84	ASTM C 157	Συστολή ξήρανσης
31	ΣΚ337-84	DIN 1048	Διαπερατότητα σκυροδέματος
32	ΣΚ338-84	ASTM C 457	Μικροσκοπικός προσδιορισμός κενών αέρα
33	ΣΚ341-84	ASTM C 496	Έλεγχος αντοχής σε διάρρηξη δοκιμίων σκυροδέματος
34	ΣΚ342-84	ASTM C 597	Μέτρηση ταχύτητας διάδοσης υπερήχων στο σκυρόδεμα
35	ΣΚ343-84	ASTM C 805	Κρουσιμέτρηση στο σκυρόδεμα
36	ΣΚ345-84	ASTM C 131	Αντοχή σε τριβή και κρούση (Los Angeles)
37	ΣΚ346-84	ASTM D 2419	Ισοδύναμο άμμου
38	ΣΚ350-84	DIN 4030	Ολική περιεκτικότητα σε θειικά άλατα διαλυτά σε HCl
39	ΣΚ363-84	ASTM C 87	Επίδραση οργανικών προσμίξεων στην αντοχή αμμοκονιαμάτων με λεπτά αδρανή
40		ΕΛΟΤ 516	Δειγματοληψία νωπού σκυροδέματος
41		ΕΛΟΤ 739	Έλεγχος αντοχής σε κάμψη

Τα ακόλουθα Σχέδια προτύπων του ΕΛΟΤ περιέχονται στο παράρτημα του ΚΤΣ '97.

Πίνακας 1.2-2

#	Αριθμός προτύπου ΕΛΟΤ	Θέμα
1	2	3
2	ΕΛΟΤ 344	Συσχέτιση της αντοχής αποκοπτόμενου πυρήνα σκυροδέματος από θραυστά ασβεστολιθικά αδρανή με τη συμβατική αντοχή
3	ΕΛΟΤ 345	Το νερό ανάμιξης και συντήρησης σκυροδέματος
4	ΕΛΟΤ 346	Το έτοιμο σκυρόδεμα
5	ΕΛΟΤ 408	Θραυστά αδρανή για συνηθισμένα σκυροδέματα
6	ΕΛΟΤ 515	Σκυροδέτηση όταν η θερμοκρασία του περιβάλλοντος είναι χαμηλή
7	ΕΛΟΤ 517	Σκυροδέτηση όταν η θερμοκρασία του περιβάλλοντος είναι ψηλή

δ.

Η παράγραφος 4.3.4.8 του ΚΤΣ '97 τροποποιείται ως εξής:

«Στην περίπτωση που ο Ανάδοχος προμηθεύεται τα αδρανή έτοιμα από λατομείο παραγωγής, τότε μεταξύ του Αναδόχου και του λατομείου συμφωνείται η διαβάθμιση των αδρανών που πρόκειται να προσκομιστούν. Οι ανοχές δεν θα υπερβαίνουν τις 8 εκατοστιαίες μονάδες για τα μεγαλύτερα κόσκινα των 0,4 ή Νο 4 και τις 6 εκατοστιαίες μονάδες για τα κόσκινα της άμμου. Η ανοχή στο κόσκινο 25 δεν θα υπερβαίνει τις 4 εκατοστιαίες μονάδες, με την προϋπόθεση ότι ικανοποιούνται οι απαιτήσεις του άρθρου 4.3.2.6. Η Υπηρεσία θα ενημερώνεται για τη συμφωνία μεταξύ Αναδόχου και λατομείου παραγωγής, χωρίς αυτό να απαλλάσσει τον Ανάδοχο από τις οποιεσδήποτε ευθύνες του, γιατί αυτός είναι ο μόνος υπεύθυνος απέναντι στην Υπηρεσία.»

- ε. Η παράγραφος 4.3.4.10 του ΚΤΣ '97 τροποποιείται ως εξής:
«Ανεξάρτητα από το ποιος παράγει τα αδρανή (ο Ανάδοχος ή άλλο λατομείο), ο Ανάδοχος υποχρεούται να εξασφαλίσει στην Υπηρεσία, ότι αυτή θα έχει την δυνατότητα να παρακολουθεί στο λατομείο τα αποτελέσματα ελέγχων των αδρανών που παράγει. Σε αντίθετη περίπτωση, η Υπηρεσία δικαιούται να απαγορεύσει στον Ανάδοχο την προμήθεια αδρανών από το συγκεκριμένο λατομείο.»
- στ. Στο τέλος της παραγράφου 4.3.2.16 προστίθεται το ακόλουθο εδάφιο:
«Η αποδοχή ή μη της αναφερόμενης στο προηγούμενο εδάφιο παράλειψης των ελέγχων του λατομείου εναπόκειται στην Υπηρεσία.»
- ζ. Προστίθεται η ακόλουθη παράγραφος μετά την παράγραφο 4.3.2.19:
«Εκτός από τις δύο σειρές προτύπων κόσκινων που έχουν υιοθετηθεί στην παρούσα προδιαγραφή, σύμφωνα με το πρότυπο ΕΛΟΤ- 408 (όπως αναφέρεται στην παράγραφο 4.3.2.1) γίνονται δεκτές και άλλες σειρές προτύπων κόσκινων που χρησιμοποιούνται επισήμως από τις χώρες μέλη της ΕΕ (π.χ. σειρά κόσκινων ISO κτλ.). Ο αριθμός των νέων χρησιμοποιούμενων κόσκινων πρέπει είναι τέτοιος, ώστε να περιγράφονται με ανάλογη προς τις αποδεκτές σειρές κόσκινων ακρίβεια, οι καμπύλες κοκκομετρικής ανάλυσης των διαγραμμάτων I, II, III και IV. Στην περίπτωση αυτή, οι σχετικοί πίνακες 4.3.2.10 α και β, 4.3.2.11 α και β, 4.3.2.12 α και β και 4.3.2.13 α και β αναπροσαρμόζονται σύμφωνα με τα χαρακτηριστικά των βροχίδων των νέων κόσκινων, σε συνδυασμό με τις καμπύλες των διαγραμμάτων I, II, III και IV. Για τα κόσκινα αυτά πρέπει να χρησιμοποιείται κατάλληλος συμβολισμός, ώστε να αποφεύγεται σύγχυση σχετικά με τους συμβολισμούς που αναφέρονται στην παράγραφο 4.3.2.1.»
- η. Στο τέλος της παραγράφου 4.3.4.5 προστίθεται το ακόλουθο εδάφιο:
«Σε κάθε περίπτωση όμως θα διεξάγονται τουλάχιστον οι ακόλουθοι έλεγχοι καταλληλότητας των χρησιμοποιούμενων αδρανών:
- έλεγχος πλαστικότητας και ισοδυναμίου άμμου: μια δοκιμή ανά 300 m³ έτοιμης κατασκευής σκυροδέματος
 - έλεγχος υγείας των πετρωμάτων: τρεις δοκιμές ανά πηγή αδρανών».
- θ. Μετά την παράγραφο 4.4.4 προστίθενται οι ακόλουθες δύο παράγραφοι:
- «Για τον υπολογισμό του νερού ανάμιξης (και ενδεχομένως του πάγου), λαμβάνεται υπόψη η επιφανειακή υγρασία των αδρανών και το νερό που περιέχουν τα πρόσθετα, που αφαιρείται από την ποσότητα του νερού ανάμιξης, η οποία έχει καθορισθεί από τη Μελέτη Σύνθεσης.»
 - «Η ποσότητα του νερού ανάμιξης που προστίθεται στο μίγμα μετράται με ειδική αυτόματη συσκευή μέτρησης προσαρμοσμένη στον αναμικτήρα του σκυροδέματος.»
- ι. Μετά την παράγραφο 4.5.9 προστίθεται η ακόλουθη παράγραφος:
- «Τα πρόσμικτα και οι χημικές ενώσεις για τη συντήρηση του σκυροδέματος πρέπει να διατηρούνται στις αρχικές τους συσκευασίες και να προστατεύονται από τις καιρικές συνθήκες, τις ακραίες θερμοκρασίες και την αλλοίωση. Για την αποθήκευσή τους πρέπει να τηρούνται οι οδηγίες του κατασκευαστή.»

1.2.2 Τσιμέντο

- α. Το τσιμέντο πρέπει να πληροί τις ακόλουθες προδιαγραφές:
- Πρότυπο ΕΛΟΤ EN 206-1
 - Πρότυπο ΕΛΟΤ EN 197-1
 - Ελληνικός Κανονισμός τσιμέντων ΠΔ 244/80 μόνο όσον αφορά στο Τσιμέντο «τύπου IV-Πόρτλαντ ανθεκτικό στα θειικά (SR)»
- β. Οι προαναφερόμενες προδιαγραφές συμπληρώνονται με τα αναγραφόμενα κατωτέρω.
- γ. Τα προϊόντα τσιμέντου (Πίνακας 1 του ΕΛΟΤ EN 197) ή ο τύπος IV τσιμέντου που θα χρησιμοποιηθούν θα είναι σύμφωνα με τα οριζόμενα στο ΕΛΟΤ EN 197 και ανάλογα με την αιτιολογημένη πρόταση του Αναδόχου, η οποία αφορά τις Μελέτες Σύνθεσης των σκυροδεμάτων.
- δ. Σε περίπτωση δυσμενών συνθηκών υπογείων νερών, πράγμα που μπορεί να έχει σαν συνέπεια την προσβολή του σκυροδέματος από χημικές ουσίες, πιθανόν να απαιτείται χρήση τσιμέντου τύπου IV. Σε αυτή την περίπτωση απαιτείται οπωσδήποτε αιτιολογημένη πρόταση του Αναδόχου και έγκριση της Υπηρεσίας. Στην περίπτωση αυτή πληρώνεται στον Ανάδοχο η επί πλέον δαπάνη για την προμήθεια επί τόπου τσιμέντου τύπου IV.

- ε. Τονίζεται ότι η χρήση τσιμέντου τύπου IV δεν αποτελεί λόγο παράτασης της προθεσμίας περάτωσης του έργου.
- στ. Η μέγιστη θερμοκρασία του τσιμέντου κατά την παράδοση του στους αναμικτήρες δεν θα υπερβαίνει τους 60°C, εκτός εάν υπάρχει διαφορετική έγκριση από την Υπηρεσία.

1.2.3 Ξυλότυποι και Ικριώματα

- α. Ισχύουν τα αναγραφόμενα στο Άρθρο 11 του ΚΤΣ' 97, με τις συμπληρώσεις και/ή τροποποιήσεις που αναφέρονται κατωτέρω.
- β. Τα ικριώματα και οι ξυλότυποι κατασκευάζονται από σίδηρο ή ξύλο, PVC ή άλλο υλικό της έγκρισης της Υπηρεσίας. Το σχήμα, οι διαστάσεις, η ποιότητα και η αντοχή των διαφόρων τεμαχίων των ικριωμάτων και ξυλοτύπων εγκρίνονται επίσης από την Υπηρεσία. Η παραπάνω έγκριση δεν απαλλάσσει τον Ανάδοχο από την πλήρη και απόλυτη ευθύνη (ποινική και αστική) για την έντεχνη, ασφαλή και σύμφωνη με τα συμβατικά τεύχη κατασκευή των ικριωμάτων και ξυλοτύπων.
- γ. Τα υλικά των ικριωμάτων ανταποκρίνονται στις απαιτήσεις της σύγχρονης τεχνολογίας ικριωμάτων για κατασκευαστικά έργα (ξυλεία πριστή, μορφοσίδηρος καταλλήλων διατομών, σωληνωτά ικριώματα κτλ).
- δ. Ξυλότυποι εμφανούς σκυροδέματος με τελείωμα Β, Γ, Δ ή Ε
- Χρησιμοποιείται κόντρα πλακέ τύπου ΒΕΤΟFORM με πλαστική επίστρωση στη μια τουλάχιστον πλευρά (προς το σκυροδέμα). Τα φύλλα θα είναι γερά, χωρίς φθορές, με ακμές σε άριστη κατάσταση. Οι λαμαρίνες αποτελούνται από χαλύβδινα φύλλα ελαχίστου πάχους 1,6 mm.
 - Η χρησιμοποιούμενη ξυλεία είναι κατάλληλες πριστές σανίδες, χωρίς φθορές, πλανισμένες στην πλευρά προς το σκυροδέμα και στο πάχος τους κατά μήκος των διαμηκών αρμών, με ακμές σε άριστη κατάσταση.
- ε. Ξυλότυποι μη Εμφανούς Σκυροδέματος
- Αφορούν σε τύπους σκυροδέματος με επιφανειακό τελείωμα τύπου Α.
 - Χρησιμοποιείται ξυλεία πριστή με ορθογωνικές διατομές, κόντρα - πλακέ, λαμαρίνα ή άλλο υλικό κατάλληλο για τη συγκράτηση του σκυροδέματος χωρίς διαρροές ή παραμορφώσεις.
- στ. Ο χάλυβας θα είναι σύμφωνος προς το ASTM A36 ή καλύτερος.
- ζ. Οι ήλοι, οι σφήνες και οι γάντζοι θα συμφωνούν με τα ισχύοντα γερμανικά πρότυπα, ή με άλλα πρότυπα εγκεκριμένα από την Υπηρεσία
- η. Οι κοχλίες και τα περικόχλια θα συμφωνούν με την ASTM A307 (Grade A) για εξαγωνικές κεφαλές και περικόχλια, ή σύμφωνα με το πρότυπο AASHTO M 164 (ASTM A 325) για κοχλίες υψηλής αντοχής.
- θ. Υλικά αποκόλλησης ξυλοτύπων
- Είναι χημικές ουσίες που αντιδρούν χημικά με την ελεύθερη άσβεστο του σκυροδέματος και παράγουν είδος σαπουνιού αδιάλυτου στο νερό, το οποίο εμποδίζει την πήξη της μεμβράνης σκυροδέματος που εφάπτεται στον ξυλότυπο. Οι ουσίες αυτές πρέπει να είναι άχρωμες, να μη δημιουργούν κηλίδες και να μη βλάπτουν την τελική επιφάνεια του σκυροδέματος. Η συνεχής χρήση τους εξαρτάται από το ικανοποιητικό αποτέλεσμα της πρώτης χρήσης τους στο σκυροδέμα των θεμελίων.

1.2.4 Σιδηρούς Οπλισμός

- α. Ο σιδηρούς οπλισμός πρέπει να πληροί τα προβλεπόμενα στον ΚΤΧ '00, με τις συμπληρώσεις του παρόντος.
- β. Όλος ο σιδηρούς οπλισμός θα είναι καινούριος, καθαρός, ευθύς και χωρίς σκουριά. Θα αποθηκεύεται πάνω σε υποθέματα ή θα προφυλάσσεται από την άμεση επαφή του με το έδαφος με άλλο τρόπο, εγκεκριμένο από την Υπηρεσία.
- γ. Ο Ανάδοχος χορηγεί στην Υπηρεσία 1 επικυρωμένο αντίγραφο όλων των εκθέσεων ελέγχων που έγιναν στα εργαστήρια του κατασκευαστή ή σε άλλο αναγνωρισμένο εργαστήριο, σύμφωνα με τις παρούσες Τεχνικές Προδιαγραφές. Το επικυρωμένο αντίγραφο των εκθέσεων υποβάλλεται στην Υπηρεσία πριν την αποστολή του υλικού στο εργοτάξιο.

1.3 Εκτέλεση Εργασιών

1.3.1 Σκυροδέμα

Για το σκυροδέμα έχουν εφαρμογή τα προβλεπόμενα στον ΚΤΣ '97 με τις βελτιώσεις, τροποποιήσεις ή / και συμπληρώσεις που αναφέρονται στις ακόλουθες παραγράφους.

341.3.1.1 Σύμβαση

- α. Η παράγραφος 5.2.1.3 του ΚΤΣ '97 τροποποιείται ως εξής:

«Ο Ανάδοχος υποχρεούται να συντάξει τις απαιτούμενες Μελέτες Σύνθεσης των σκυροδεμάτων που πρόκειται να χρησιμοποιήσει, βάσει των τύπων αδρανών, τσιμέντου, νερού κτλ, σύμφωνα με την παρούσα προδιαγραφή και τους Όρους της Σύμβασης και να τις υποβάλλει στην Υπηρεσία. Οι αναλογίες σύνθεσης, μετά την έγκριση τους από τη Διευθύνουσα Υπηρεσία, αποτελούν τις αναλογίες σύνθεσης που θα εφαρμοστούν στο έργο.»

- β. Το πρώτο εδάφιο της παραγράφου 5.2.3.1 του ΚΤΣ '97 τροποποιείται ως εξής:
«Η Μελέτη Σύνθεσης σκυροδέματος γίνεται με δαπάνες, μέριμνα και ευθύνη του Αναδόχου. Για την εν λόγω μελέτη χρησιμοποιούνται τα υλικά (αδρανή, τσιμέντο, πρόσθετα και πιθανώς το νερό) που πρόκειται να χρησιμοποιηθούν στο έργο.»
- γ. Η παράγραφος 5.2.3.2 του ΚΤΣ '97 τροποποιείται ως εξής:
«Αν οι ιδιότητες του σκυροδέματος που αναφέρονται στην παράγραφο 5.2.3.1 δεν είναι δυνατόν να επιτευχθούν με τα υλικά που προσκομίσθηκαν στο Εργαστήριο, ο Ανάδοχος είναι απόλυτα υπεύθυνος να επιφέρει τις απαραίτητες αλλαγές ή την πλήρη αντικατάσταση των υλικών, ώστε να επιτύχει, σε συνεργασία με το εργαστήριο, τις απαιτούμενες ιδιότητες και η σχετική δαπάνη βαρύνει τον ίδιο.»
- δ. Η παράγραφος 5.2.3.3 του ΚΤΣ '97 τροποποιείται ως εξής:
«Εκτός από τις αναλογίες των υλικών της παραγράφου 5.2.3.1 η Μελέτη Σύνθεσης θα περιλαμβάνει και την καμπύλη του λόγου νερό / τσιμέντο (N/T) και αντοχής για ένα διάστημα τουλάχιστον ± 3 MPa (30 kg/cm^2) εκατέρωθεν της απαιτούμενης αντοχής f_a .»
- ε. Μετά την 5.2.3.4 προστίθεται η ακόλουθη παράγραφος:
«Υπεύθυνος για τα στοιχεία της τυπικής απόκλισης, με τα οποία έγινε η Μελέτη Σύνθεσης, είναι ο Ανάδοχος, εκτός αν έχει οριστεί από τη Διευθύνουσα Υπηρεσία ελάχιστο όριο τυπικής απόκλισης, το οποίο πρέπει να τηρηθεί κατά τη Μελέτη Σύνθεσης.»

1.3.1.2 Ανάμιξη

- α. Μετά την παράγραφο 6.9 του ΚΤΣ '97 προστίθενται οι ακόλουθες παράγραφοι:
«Η ανάμιξη του εργοταξιακού σκυροδέματος γίνεται στο σταθερό συγκρότημα παραγωγής. Η χειρονακτική ανάμιξη δεν επιτρέπεται. Για την ανάμιξη του εργοταξιακού έτοιμου σκυροδέματος ισχύει η παράγραφος 12.1.2.3.»
- β. Στη θέση ανάμιξης πρέπει να υπάρχει αναρτημένη πινακίδα με ευανάγνωστες οδηγίες ανάμιξης για κάθε κατηγορία σκυροδέματος. Οι οδηγίες αυτές θα περιλαμβάνουν τα ακόλουθα:
- την κατηγορία αντοχής σκυροδέματος
 - τον τύπο, την κατηγορία αντοχής, την ποσότητα του τσιμέντου και την περιεκτικότητα του σε kg/m^3 παραγόμενου σκυροδέματος
 - στοιχεία των αδρανών (είδος κατά κλάσμα και ποσότητα)
 - την κάθιση του νωπού σκυροδέματος (ή άλλο μέτρο εργασιμότητας, σύμφωνα με τη Μελέτη Σύνθεσης).
 - το είδος και την ποσότητα των πρόσθετων του σκυροδέματος
 - το λόγο νερό / τσιμέντο (συντελεστής N/T)
 - το βάρος ή όγκο του νερού ανά m^3 παραγόμενου σκυροδέματος.
- γ. Οι αναμικτήρες του σκυροδέματος πρέπει να εξασφαλίζουν τέλεια ανάμιξη και ομοιόμορφη κατανομή των υλικών στο νωπό σκυροδέμα. Θα είναι εφοδιασμένοι με δοχείο αποθήκευσης νερού, επαρκούς ποσότητας, όπως επίσης και με αυτόματη συσκευή μέτρησης του νερού κάθε μίγματος. Η μέτρηση των στροφών του τύμπανου του αναμικτήρα θα γίνεται με μηχανικά μέσα, ώστε να εξασφαλίζεται ο ίδιος αριθμός στροφών για κάθε μίγμα και να μην αδειάζει ο αναμικτήρας πριν να συμπληρωθεί ο παραπάνω αριθμός στροφών. Η ταχύτητα περιστροφής του τύμπανου κατά την διάρκεια της ανάμιξης πρέπει να είναι αυτή που προδιαγράφεται από το εργοστάσιο κατασκευής του αναμικτήρα. Ο χειρισμός των αναμικτήρων θα είναι πλήρως αυτοματοποιημένος και θα γίνεται από πρόσωπα πεπειραμένα και εξασκημένα στην παραγωγή σκυροδέματος.
- δ. Διακρίνονται τρεις κύριοι τύποι αναμικτήρων βάσει του προσανατολισμού που έχει ο άξονας περιστροφής:
- αναμικτήρες κατακόρυφου άξονα
 - αναμικτήρες οριζοντίου άξονα (σταθεροί ή ανατρεπόμενοι)
 - αναμικτήρες κεκλιμένου άξονα (ανατρεπόμενοι)

Εξάλλου από πλευράς κινητήριας δύναμης ανάμιξης, οι αναμικτήρες διακρίνονται σε:

- αναμικτήρες βιαίας ανάμιξης
- αναμικτήρες με ελεύθερη πτώση των υλικών με βαρύτητα

Σε εργοτάξιο προκατασκευασμένων στοιχείων επιβάλλεται η χρήση αναμικτήρων βιαίας ανάμιξης, ενώ σε σημαντικά έργα απαιτείται η χρήση αναμικτήρα οριζόντιου άξονα.

- ε. Οι αναμικτήρες πρέπει να ακολουθούν τις απαιτήσεις της παρούσας προδιαγραφής και να ελέγχονται κατά τη λειτουργία τους για τυχόν φθορές από την Υπηρεσία. Τα φθαρμένα τμήματα πρέπει να αντικαθίστανται άμεσα.
- στ. Δεν επιτρέπεται η χρήση αναμικτήρων, των οποίων οι λεπίδες ανάμιξης παρουσιάζουν φθορά πάνω από 10% σε σχέση με την αρχική τους διατομή. Δεν επιτρέπεται επίσης η χρήση του μηχανήματος, αν προηγουμένως δεν απομακρυνθούν εντελώς τα συσσωρευμένα, στερεοποιημένα κονιάματα ή τσιμέντα εντός του τύμπανου και των μερών του.
- ζ. Δεν θα χρησιμοποιούνται αναμικτήρες απόδοσης μικρότερης από ένα σακί τσιμέντο και δεν θα φορτώνεται ο αναμικτήρας με ποσότητα μίγματος μεγαλύτερη από αυτή που εγγυάται το εργοστάσιο του αναμικτήρα για τη σωστή ανάμιξη και λειτουργία. Η Υπηρεσία μπορεί να ζητήσει μείωση της ποσότητας του μίγματος, όταν οι δοκιμές απόδοσης του αναμικτήρα δείξουν ότι αυτό είναι απαραίτητο.
- η. Η εκ νέου ανάμιξη σκυροδέματος, που έχει σκληρυνθεί μερικώς, δηλαδή η επανάμιξη με ή χωρίς πρόσθετο τσιμέντο, αδρανή ή νερό, δεν επιτρέπεται. Σε τέτοια περίπτωση το σκυροδέμα απορρίπτεται και η σχετική ευθύνη και έξοδα βαρύνουν τον Ανάδοχο.
- θ. Εξοπλισμός Αυτόματης Μέτρησης Συστατικών Μίγματος
- Κάθε σημείο παροχής αδρανών και τσιμέντου στις χοάνες φόρτωσης του αναμικτήρα θα έχει συσκευή ζύγισης, που θα διαθέτει ορατό, χωρίς ελατήρια, δείκτη απευθείας ανάγνωσης με βαθμονομημένη κλίμακα σε kg και θα παρέχει ένδειξη βάρους σε κάθε στάδιο της λειτουργίας ζύγισης (από μηδέν μέχρι του μέγιστου φορτίου) ή ψηφιακή ανάγνωση που θα παρέχει μηδενική ένδειξη για μηδέν φορτίο ή κατάλληλη ένδειξη για το προκαθορισμένο φορτίο ζύγισης και αντίστοιχη ένδειξη για οποιοδήποτε φορτίο μικρότερο ή μεγαλύτερο του προκαθορισμένου.
 - Ο Ανάδοχος πρέπει να διαθέτει πρότυπα σταθμά δοκιμών και οποιοδήποτε άλλο βοηθητικό εξοπλισμό απαιτείται για τον έλεγχο της ακρίβειας και σωστής λειτουργίας κάθε συσκευής ζύγισης. Τουλάχιστον κάθε μήνα, ή πιο συχνά αν απαιτηθεί από την Υπηρεσία, διεξάγεται βαθμονόμηση των ζυγών του παρασκευαστηρίου με ακρίβεια $\pm 1\%$, σε όλο το εύρος της κλίμακας. Τα στοιχεία της βαθμονόμησης υποβάλλονται στην Υπηρεσία.
 - Μετά το τέλος κάθε δοκιμής ελέγχου και πριν από την χρήση των καταγραφικών συσκευών, γίνονται από τον Ανάδοχο οι απαιτούμενες προσαρμογές, επιδιορθώσεις ή αντικαταστάσεις, ώστε να εξασφαλισθεί η ικανοποιητική λειτουργία των συσκευών.
 - Ο εξοπλισμός μέτρησης πρέπει να διαθέτει αυτοματισμό που επιτρέπει, ανάλογα με την περιεκτικότητα σε υγρασία των αδρανών, την προσαρμογή του βάρους των υλικών του μίγματος, αλλά και έμμεσα του αντίστοιχου βάρους του απαιτούμενου επί πλέον νερού στο μίγμα.
 - Ο εξοπλισμός μέτρησης θα είναι κατασκευασμένος και διατεταγμένος έτσι, ώστε να μπορούν να ρυθμίζονται η σειρά και ο χρόνος τροφοδοσίας των υλικών, προκειμένου να επιτυγχάνεται καλή ανάμιξη των αδρανών και όπου είναι εφικτό, καλή ανάμιξη του τσιμέντου με τα αδρανή. Η ρύθμιση αυτή επιτυγχάνεται με τον έλεγχο των θυρίδων εκφόρτωσης του εξοπλισμού μέτρησης.
 - Ο εξοπλισμός μέτρησης πρέπει να διαθέτει ακριβή, αυτόματο καταγραφικό μηχανισμό, εγκεκριμένο από την Υπηρεσία, που καταγράφει τα βάρη όλων των υλικών κατά την τροφοδοσία τους στον αναμικτήρα. Ο καταγραφικός μηχανισμός παρέχει συνεχή ορατή καταγραφή του βάρους του τσιμέντου, του νερού και κάθε κατηγορίας αδρανούς καθώς και του χρόνου ανάμιξης σε διαγραμμισμένη ταινία ανά διαστήματα όχι μεγαλύτερα των 5 min.
 - Η ταινία που χρησιμοποιείται στο καταγραφικό, στηρίζεται καθ' όλο το πλάτος της σε σταθερή και λεία βάση, ώστε να είναι δυνατές χειρονακτικές σημειώσεις, χωρίς να καταστρέφεται το υλικό της. Το ορατό τμήμα της ταινίας πρέπει να καλύπτει περίοδο όχι μικρότερη από 30 min. Κάθε ταινία θα είναι διαγραμμισμένη και τυπωμένη, ώστε να μπορεί να χαρακτηρίζεται εύκολα, οι ποσότητες και ο χρόνος πρέπει να διαβάζονται απευθείας, χωρίς μέτρηση ή υπολογισμό. Όλες οι ταινίες του καταγραφικού παραδίδονται στην Υπηρεσία.
 - Ο εξοπλισμός του παρασκευαστηρίου θα διαθέτει αυτοματισμό επιλογής μίγματος, όπου θα έχουν καταχωρηθεί όλες οι επιλεγείσες συνθέσεις, ανάλογα με την κατηγορία του σκυροδέματος.

- Το νερό θα μετράται κατά βάρος ή κατ' όγκο. Ο μηχανισμός παροχής νερού στους αναμικτήρες δεν θα επιτρέπει διαρροές, όταν οι βαλβίδες είναι κλειστές. Οι βαλβίδες πλήρωσης και εκκένωσης της δεξαμενής νερού θα είναι συγχρονισμένες, ώστε οι βαλβίδες εκκένωσης να μην ανοίγουν πριν να κλείσουν πλήρως οι βαλβίδες πλήρωσης. Ο αγωγός παροχής νερού στο συγκρότημα παραγωγής θα είναι επαρκώς μονωμένος, ώστε να αποφεύγεται η θέρμανση ή ψύξη του νερού σε περιόδους θερμού ή ψυχρού καιρού.
- Ο εξοπλισμός θα διαθέτει συσκευή κατάλληλη για την ρύθμιση της δόσης του αερακτικού και των άλλων πρόσμικτων. Ο μηχανισμός παροχής υλικών της συσκευής αυτής θα είναι συγχρονισμένος με την λειτουργία των μηχανισμών μέτρησης της δόσης και εκκένωσης του νερού, ώστε η ανάμιξη των πρόσμικτων να είναι αυτόματη. Η συσκευή θα έχει δυνατότητα άμεσης προσαρμογής για την μεταβολή της ποσότητας των πρόσμικτων.
- Ο εξοπλισμός θα διαθέτει συσκευή για την καταγραφή των παραγόμενων παρτίδων σκυροδέματος.

1.3.1.3 Μεταφορά

Στο τέλος της παραγράφου 7.3 προστίθενται τα ακόλουθα εδάφια:

- α. «Γενικά κάθε σκυροδέμα μπορεί να μεταφερθεί με κάδους.»
- β. «Το σκυροδέμα που μεταφέρεται σε μεταφορικές ταινίες πρέπει να είναι συνεκτικό. Στις θέσεις που το σκυροδέμα πέφτει από την μεταφορική ταινία, πρέπει να υπάρχουν κατάλληλες διατάξεις που να εμποδίζουν την απόμιξη.»

1.3.1.4 Παραλαβή Εργοστασιακού Σκυροδέματος

Για τις περιπτώσεις χρήσης εργοστασιακού σκυροδέματος ισχύουν τα ακόλουθα:

Κατά την παραλαβή και πριν από τη διάστρωση του σκυροδέματος, το εργοστάσιο παραγωγής θα παραδίδει στον Ανάδοχο δελτίο αποστολής για κάθε προσκομιζόμενη παρτίδα σκυροδέματος στο εργοτάξιο. Το δελτίο αποστολής θα περιλαμβάνει τα ακόλουθα:

- όνομα εργοστασίου παραγωγής
- χαρακτηριστικό αριθμό του δελτίου αποστολής
- ημερομηνία και τον αριθμό του φορτηγού
- το όνομα του Αναδόχου (ή την επωνυμία της Αναδόχου εταιρείας)
- το έργο (όνομα και κωδικό) και την τοποθεσία του
- την ποσότητα σκυροδέματος σε m³
- το χρόνο φόρτωσης και την υπογραφή αποστολέα
- τη χαρακτηριστική αντοχή (σύμφωνα με την παρούσα προδιαγραφή)
- την αναλογία των συστατικών του μίγματος ανά m³ παραγωγής
- την κάθιση του σκυροδέματος (ή μέτρο εργασιμότητας αν έχει προβλεφθεί διαφορετικά στα συμβατικά τεύχη)
- τον τύπο και την κατηγορία αντοχής του τσιμέντου που έχει χρησιμοποιηθεί
- το λόγο νερό / τσιμέντο (συντελεστής N/T), για χρήση σε οπλισμένα και προεντεταμένα σκυροδέματα
- την ελάχιστη περιεκτικότητα σε τσιμέντο
- το μέγιστο κόκκο αδρανών
- τη χρήση και τον τρόπο προσθήκης προσθέτων
- την ώρα άφιξης του έτοιμου σκυροδέματος στο εργοτάξιο
- την ώρα ολοκλήρωσης της διάστρωσης του σκυροδέματος.

1.3.1.5 Προετοιμασία πριν τη Διάστρωση

Πριν από κάθε σκυροδέτηση προηγείται επιθεώρηση από την Υπηρεσία που θα αφορά κατ' ελάχιστον στα ακόλουθα:

- α. τη στερεότητα των ξυλοτύπων και ικριωμάτων
- β. τη συμμόρφωση τους με τη μελέτη, τη συμφωνία των διαστάσεων τους με τα κατασκευαστικά σχέδια καθώς και την σωστή τοποθέτησή τους
- γ. την ομοιόμορφη επάλειψη των ξυλοτύπων με τα υλικά αποκόλλησης.
- δ. τη στεγανότητα των αρμών μεταξύ των στοιχείων των ξυλοτύπων.
- ε. την καθαρότητα των ξυλοτύπων και των επιφανειών διακοπής σκυροδέτησης
- στ. την επιφανειακή κατάσταση των οπλισμών και των τενόντων προέντασης

- ζ. τη θέση και διάμετρο των οπλισμών (και των τενόντων), τη στερέωση τους, την ποιότητα των συνδέσεων τους και την κατάσταση των σωλήνων (αν προβλέπονται συγκολλήσεις, ελέγχεται η καταλληλότητα του προσωπικού, των χαλύβων και της μεθόδου που θα εφαρμοστεί.)
- η. την κανονικότητα των καμπύλων των τενόντων μέσα στους σωλήνες
- θ. την κανονικότητα των αγκυρώσεων, την θέση τους και την στερέωση τους
- ι. τη διαθεσιμότητα του εξοπλισμού που ενδεχόμενα απαιτείται για ρύθμιση του ξυλοτύπου
- ια. τη διαθεσιμότητα και κατάσταση του εξοπλισμού που απαιτείται για τη διάστρωση και τη συμπύκνωση του σκυροδέματος
- ιβ. τη διαθεσιμότητα των υλικών και του εξοπλισμού για τα τελειώματα και τη συντήρηση του σκυροδέματος.
- ιγ. Επίσης πρέπει, πριν από κάθε σκυροδέτηση να έχει εξασφαλισθεί ότι ο υπάρχων εξοπλισμός λειτουργεί καλά καθώς και ότι υπάρχει πρόσθετος, εκτός του απαιτούμενου, εξοπλισμός, ώστε οι εργασίες σκυροδέματος να ολοκληρωθούν, ακόμα και σε περίπτωση σοβαρής μηχανικής βλάβης.

1.3.1.6 Διάστρωση

- α. Το εργοταξιακό σκυρόδεμα διαστρώνεται το ταχύτερο δυνατό μετά την ανάμιξη του, ώστε να μην ελαττώνεται η εργασιμότητα του και να μην αλλάζει η σύνθεσή του. Ο χρόνος μεταξύ της τοποθέτησης του τσιμέντου στον αναμικτήρα σε επαφή με τα (υγρά) αδρανή και της διάστρωσης του σκυροδέματος δεν πρέπει να υπερβαίνει την 1h το χειμώνα και τα 45 min το καλοκαίρι.
- β. Σε καμία περίπτωση δεν επιτρέπεται ο χρόνος μεταξύ της τοποθέτησης του τσιμέντου σε επαφή με τα (υγρά) αδρανή στον αναμικτήρα και της διάστρωσης του σκυροδέματος να υπερβαίνει τα 3/4 του χρόνου έναρξης πήξης του τσιμέντου.
- γ. Το έτοιμο σκυρόδεμα πρέπει να διαστρώνεται αμέσως μετά την παράδοση του στο εργοτάξιο.
- δ. Πριν από την διάστρωση γίνεται επιμελής καθαρισμός των ξυλοτύπων από ξένα σώματα (πριονίδια, μικρά κομμάτια ξύλων, άχυρα, χαρτιά, σκόνες, αποτσιγάρα κτλ). Πριν από την έναρξη σκυροδέτησης κάθε τμήματος του έργου, τα ήδη σκυροδετημένα τμήματα επιθεωρούνται και ενημερώνεται η Υπηρεσία για οτιδήποτε διαπιστωθεί ότι ενδεχομένως επηρεάζει τη σωστή συνέχεια των εργασιών. Σε αυτήν την περίπτωση ο Ανάδοχος είναι υπεύθυνος για να προσδιορίσει τη μεθοδολογία με την οποία θα αρθεί η επιζήμια κατάσταση και να την υποβάλλει προς έγκριση στην Υπηρεσία.
- ε. Η διάστρωση επιτρέπεται μόνον μετά την παραλαβή των ξυλοτύπων και του οπλισμού από την Υπηρεσία, όπως επίσης και μετά την τοποθέτηση των σωληνώσεων, αγωγών, και λοιπών εξαρτημάτων και εγκαταστάσεων πάσης φύσης που πρόκειται να ενσωματωθούν στο σκυρόδεμα. Απαραίτητα κατά τη σκυροδέτηση παρευρίσκεται κατάλληλος αριθμός (τουλάχιστον ένας) ξυλουργών που παρακολουθούν τις υποστηρίξεις των ξυλοτύπων.
- στ. Σε όλες τις φάσεις του έργου, η Υπηρεσία ενημερώνεται τουλάχιστον 24 ώρες πριν από κάθε σκυροδέτηση.
- ζ. Η διάστρωση υπό βροχή δεν επιτρέπεται. Επίσης πρέπει να αποφεύγεται η διάστρωση, όταν υπάρχει πιθανότητα αμέσως μετά από αυτήν ή κατά το πρώτο 24ωρο να επακολουθήσει νεροποντή.
- η. Η Υπηρεσία έχει το δικαίωμα απαγόρευσης της σκυροδέτησης όταν οι καιρικές συνθήκες γενικά (υπερβολική ζέση, ψύχος, βροχή, χιόνι, άνεμοι κτλ) εμποδίζουν, κατά την κρίση της, την κανονική σκυροδέτηση και πήξη του σκυροδέματος.
- θ. Η διάστρωση γίνεται κατά τρόπο, ώστε να αποφεύγεται η μετάθεση του σιδηρού οπλισμού. Η διάστρωση έχει συνεχή και ομοιόμορφο ρυθμό, μέχρι το προς σκυροδέτηση τμήμα του έργου να ολοκληρωθεί και το σκυρόδεμα να παραμένει νωπό και με το προκαθορισμένο εργάσιμο.
- ι. Η διάστρωση γίνεται σε ομοιόμορφες στρώσεις, με πάχος που εξαρτάται από την αποτελεσματικότητα της μεθόδου συμπύκνωσης. Για να αποφευχθεί ο σχηματισμός οριζόντιων αρμών εργασίας, ο ρυθμός της σκυροδέτησης πρέπει να είναι αρκετά ταχύς και η συμπύκνωση να γίνεται κατά τέτοιο τρόπο, ώστε να εξασφαλίζεται η σύνδεση των στρώσεων χωρίς να παραμένει ορατός κατασκευαστικός αρμός μεταξύ τους.
- ια. Το άδειασμα του σκυροδέματος σε σωρούς και η κατανομή των σωρών με δονητή απαγορεύεται επειδή υπάρχει κίνδυνος απόμιξης.
- ιβ. Η διάστρωση σε ειδικές κατασκευές ή κατά διαφόρους ειδικούς τρόπους (διάστρωση κάτω από το νερό, με πεπιεσμένο αέρα, με εκτόξευση, με ενέσεις κτλ) γίνεται με βάση ειδικές μελέτες που θα εγκρίνονται από την Υπηρεσία.

1.3.1.7 Συμπύκνωση

Η συμπύκνωση με δόνηση γίνεται υπό την επίβλεψη πεπειραμένου προσωπικού και ακολουθεί τους εξής κανόνες:

- Η δόνηση θα είναι εσωτερική, εκτός αν οριστεί διαφορετικά από την Υπηρεσία, όπως αναφέρεται παρακάτω. Η συμπύκνωση με εσωτερικούς δονητές συμπληρώνεται και με δόνηση με δονητές επιφανείας, όπου απαιτείται η διαμόρφωση λείας επιφανείας (καταστρώματα, δοκοί, πλάκες γεφυρών και κτιρίων κτλ.).
- Δονητές πάνω στους ξυλοτύπους χρησιμοποιούνται μόνο όπου είναι αδύνατη η εφαρμογή εσωτερικών δονητών (πολύ λεπτές διατομές, λεπτοί στύλοι, προκατασκευασμένα στοιχεία κτλ). Ο τύπος των δονητών πρέπει να είναι εγκεκριμένος από την Υπηρεσία και να είναι τέτοιος ώστε να μπορούν να μεταδώσουν στο σκυρόδεμα επαρκή δόνηση με συχνότητα τουλάχιστον 3600 παλμών/min, όταν βρίσκονται σε φόρτωση. Θα μετακινούνται κατακόρυφα από κάτω προς τα πάνω, παράλληλα με το ανέβασμα των στρώσεων του σκυροδέματος. Το ύψος μετακίνησης δεν πρέπει να υπερβαίνει το ύψος του σκυροδέματος που έχει επηρεασθεί από την δόνηση. Κατά την οριζόντια διεύθυνση οι δονητές τοποθετούνται σε αποστάσεις μεταξύ τους, σύμφωνα με την παράγραφο 9.3 του ΚΤΣ '97.
- Ο Ανάδοχος πρέπει να διαθέτει στο έργο επαρκή αριθμό δονητών, ώστε να είναι δυνατή η συμπύκνωση κάθε μίγματος, αμέσως μετά την τοποθέτηση του δονητή στους ξυλοτύπους.
- Ο χειρισμός των δονητών θα είναι τέτοιος, ώστε να είναι δυνατή η σωστή συμπύκνωση σε κάθε θέση της κατασκευής (γύρω από τους οπλισμούς, στις γωνίες κτλ).
- Η δόνηση εφαρμόζεται σε πρόσφατα διαστρωμένο σκυρόδεμα. Η κίνηση των εσωτερικών δονητών θα είναι βραδεία και η θέση τους κατά το δυνατόν κατακόρυφη, εκτός από ειδικές περιπτώσεις (ρηχές ή δύσκολα προσπελάσιμες διατομές). Η δόνηση πρέπει να έχει επαρκή διάρκεια και έκταση, ώστε να επιτυγχάνεται τέλεια συμπύκνωση του σκυροδέματος. Δεν πρέπει όμως να έχει μεγαλύτερη διάρκεια από την απαιτούμενη, γιατί προκαλεί απόμιξη του σκυροδέματος.
- Οι δονητές επιφανείας θα εφαρμόζονται τόσο χρόνο, όσος απαιτείται για να βυθιστούν τα χονδρά αδρανή στη μάζα του σκυροδέματος και να προκύψει ομοιόμορφη εμφάνιση επαρκούς πολτού για την διαμόρφωση ομαλής επιφάνειας.
- Η δόνηση συμπληρώνεται με ανάδευση του σκυροδέματος με ξύλινες ή σιδηρές ράβδους κοντά στους ξυλοτύπους ή σε θέσεις όπου δεν είναι δυνατόν να φτάσουν οι δονητές (γωνίες κτλ), ώστε να προκύπτουν ομαλές επιφάνειες και πυκνό σκυρόδεμα.
- Σκυρόδεμα που έχει ήδη συμπυκνωθεί, είναι δυνατόν να βελτιωθεί με επαναδόνηση αργότερα, υπό τους περιορισμούς της παραγράφου 9.5 του ΚΤΣ '97. Η επαναδόνηση κλείνει τις τριχοειδείς ρωγμές πλαστικής συστολής, τις ρωγμές από κατακάθιση και τα κενά κάτω από τις οριζόντιες ράβδους οπλισμού.
- Στο σημείο διάστρωσης θα υπάρχουν διαθέσιμοι και πρόσθετοι εκτός των απαιτούμενων δονητές, οι οποίοι θα καλύπτουν περιπτώσεις εκτάκτων αναγκών, βλαβών κτλ.

1.3.1.8 Συντήρηση

Οι ακόλουθες μέθοδοι είναι κατάλληλες για την εξασφάλιση της απαιτούμενης υγρασίας κατά τη συντήρηση του σκυροδέματος. Η επιλογή της μεθόδου γίνεται με μέριμνα και ευθύνη του Αναδόχου. Οποιαδήποτε άλλη μέθοδος, εκτός από τις ακόλουθες, πριν εφαρμοστεί στο έργο, πρέπει να εγκριθεί από την Υπηρεσία.

α. Βύθισμα ή πλημμύρισμα

- Τα προκατασκευασμένα στοιχεία τοποθετούνται σε δεξαμενές νερού.
- Στην περίπτωση δαπέδων ή πλακών οικοδομών, στα όρια της πλάκας ή του δαπέδου χιζίζεται ένα δρομικό μονό τούβλο (ή τοποθετείται άμμος, χώμα κτλ) και ολόκληρη η επιφάνεια πλημμυρίζεται με νερό. Το ύψος του νερού πρέπει να είναι τόσο ώστε κανένα τμήμα της πλάκας να μη μένει ακάλυπτο (συνήθως 1 cm -2 cm).

β. Διαβροχή

Η διαβροχή είναι συνεχής και γίνεται με περιστροφικούς εκτοξευτήρες ή ψεκαστήρες παρόμοιους με εκείνους που χρησιμοποιούνται για πότισμα.

γ. Επικάλυψη

- Χρησιμοποιούνται στρώματα, λινάτσες, άχυρα, άμμος και πλαστικά φύλλα, έτσι ώστε να επιβραδύνουν την εξάτμιση του νερού από τις ελεύθερες επιφάνειες του σκυροδέματος.
- Οι λινάτσες διατηρούνται υγρές με πλαστικούς σωλήνες μικρής διαμέτρου, οι οποίοι απλώνονται πάνω σε αυτές. Τα ελεύθερα άκρα των σωλήνων είναι σφραγισμένα και, από μικρές τρύπες που

ανοίγονται στις παράπλευρες επιφάνειες τους, τρέχει νερό σε μικρή ποσότητα. Με τη μέθοδο αυτή η ποσότητα του νερού που καταναλίσκεται είναι μικρή και αποφεύγονται προβλήματα αποχέτευσης. Η μέθοδος αυτή έχει αποδειχθεί εξαιρετικά αποτελεσματική, ιδίως τους θερινούς μήνες, γιατί συγχρόνως σκιάζει αλλά και διαποτίζει το σκυροδέμα.

δ. Επάλειψη

- Οι ελεύθερες επιφάνειες του σκυροδέματος ψεκάζονται με κατάλληλο υγρό, το οποίο σχηματίζει μια μικρού πάχους αδιαπέραστη πλαστική μεμβράνη. Το υγρό είναι συνήθως χρωματισμένο, ώστε να ελέγχεται η καθολικότητα της επάλειψης. Η μέθοδος αυτή εμποδίζει την εξάτμιση του νερού, για όσο χρονικό διάστημα η μεμβράνη παραμένει ατραυμάτιστη.
- Για τον ψεκασμό χρησιμοποιούνται μη χειροκίνητοι μηχανικοί ψεκαστήρες (power operated atomising spray equipment). Ο ψεκασμός γίνεται μετά την ολοκλήρωση των τελειωμάτων της επιφάνειας του σκυροδέματος και αμέσως πριν χαθεί η γυαλάδα της επιφανειακής υγρασίας αλλά, πάντως, πριν να λάβει χώρα συστολή ξήρανσης ή άλλη ακανόνιστη ρηγμάτωση.
- Κατά την διάρκεια περιόδων καύσωνα πρέπει μέχρι τον ψεκασμό με το χημικό, η επιφάνεια του σκυροδέματος να καλύπτεται με νερό ψεκασμένο από ακροφύσιο. Ο ψεκασμός δεν γίνεται σε λιμνάζοντα νερά. Οποιαδήποτε ζημιά συμβεί στην υγρή μεμβράνη, επιδιορθώνεται προτού περάσουν 7 μέρες από τη διάστρωση του σκυροδέματος.
- Ο ρυθμός ψεκασμού είναι συνήθως 1 lt ανά 4-5 m² επιφάνειας, εκτός αν ο κατασκευαστής του χημικού καθορίζει διαφορετικά. Υπερχειλίσσεις, τοπικές υποχωρήσεις, περιοχές ανομοιομορφου πάχους, αναβαθμοί, ή διακοπές στην ψεκασμένη επιφάνεια αποτελούν στοιχεία μη ικανοποιητικού ψεκασμού. Σε όλη τη διάρκεια του ψεκασμού, το υγρό, που ενδεχομένως περιέχει και χρωστικές ουσίες πρέπει να είναι αναμιγμένο επιμελώς και οι χρωστικές ουσίες να είναι διασκορπισμένες ομοιόμορφα σε ολόκληρο τον ψεκαστήρα. Το υγρό πρέπει να διατηρείται χρησιμοποιήσιμο (με ψεκασμό) και σε θερμοκρασία πάνω από 25°C και δεν πρέπει να αραιώνεται, ή να αλλοιώνεται κατά οποιοδήποτε τρόπο μετά την παρασκευή του. Πρέπει να ακολουθούνται οι συστάσεις του κατασκευαστή σχετικά με την αποθήκευση, μεταφορά, εφαρμογή, μέτρα ασφαλείας και προστασία του περιβάλλοντος.
- Σε όσες περιπτώσεις προβλέπεται μεταγενέστερη στεγάνωση της επιφάνειας με ασφαλτικά ή άλλης φύσης υλικά (στεγάνωση καταστρώματος γεφυρών, οχετών κτλ), γίνεται αποδεκτή η χρήση υλικού συντήρησης, εφόσον αυτό είναι συμβατό με το προβλεπόμενο είδος στεγάνωσης και εφόσον συνοδεύεται από τη σχετική υπεύθυνη δήλωση περί συμβατότητας από το εργοστάσιο παρασκευής του. Επισημαίνεται ότι, στις θέσεις των αρμών εργασίας, η συντήρηση γίνεται με υγρασία και η χρήση μεμβράνης δεν επιτρέπεται.

1.3.1.9 Θερμική Επεξεργασία

- α. Η σκλήρυνση του σκυροδέματος επιταχύνεται με θερμική επεξεργασία, γιατί η ανύψωση της θερμοκρασίας κατά τις πρώτες ώρες της σκλήρυνσης μέσα σε ορισμένα όρια, αυξάνει την αντοχή της μικρής ηλικίας. Η θερμική επεξεργασία μπορεί να επηρεάσει τις ιδιότητες του σκληρυμένου σκυροδέματος (λόγος αντοχής σε εφελκυσμό προς αντοχή σε θλίψη ιδιότητες παραμόρφωσης, ανθεκτικότητα κτλ) και η τελική αντοχή να είναι μικρότερη από εκείνη που θα είχε το σκυροδέμα αν είχε συντηρηθεί σε κανονική θερμοκρασία. Καθοριστικοί παράγοντες σε αυτή την περίπτωση είναι ο χώρος έναρξης επιβολής της θερμότητας, η ταχύτητα ανύψωσης της θερμοκρασίας, η μέγιστη τιμή της θερμοκρασίας, η διάρκεια θέρμανσης και η ταχύτητα ψύξης. Η επιτυχία της θερμικής επεξεργασίας εξαρτάται από τον τύπο του τσιμέντου, αλλά δεν μπορούν να δοθούν γενικοί κανόνες.
- β. Πριν από κάθε εφαρμογή, πρέπει να γίνει έλεγχος της μεθόδου που θα ακολουθηθεί σε δοκιμαστικά μίγματα.
- γ. Θερμική επεξεργασία γίνεται μόνο όταν προβλέπεται από την μελέτη χωρίς να αντίκειται στα συμβατικά τεύχη και αφού προηγουμένως συνταχθεί και υποβληθεί προς έγκριση στην Υπηρεσία μελέτη της μεθόδου (οργάνωση, εξοπλισμός κτλ), σύμφωνη προς τη μελέτη του έργου και τους ισχύοντες κανονισμούς ή / και τη διεθνή πρακτική. Ιδιαίτερη έμφαση δίνεται στις επιπτώσεις εφαρμογής της μεθόδου τόσο στην αλληλουχία των φάσεων ανέγερσης / κατασκευής (σε περίπτωση σπονδυλωτής κατασκευής με επί τόπου σκυροδετήσεις κτλ), όσο και στις φάσεις προέντασης / τάνυσης καλωδίων γενικώς. Ο Ανάδοχος πρέπει να συμπεριλάβει στην προσφορά του τον κίνδυνο από ενδεχόμενη απόρριψη της προτεινόμενης μεθόδου από την Υπηρεσία.»

1.3.1.10 Ειδικές Περιπτώσεις Σκυροδεμάτων και Διαστρώσεων

- α. Αντλητό σκυροδέμα
 - Η καταλληλότητα του σκυροδέματος σε άντληση, ελέγχεται με ευθύνη και δαπάνες του Αναδόχου, με δοκιμαστικά αναμίγματα ή με ειδικές δοκιμές αντλησιμότητας. Διευκρινίζεται ότι ο Ανάδοχος

φέρει την αποκλειστική ευθύνη για την κατασκευή αντλητού σκυροδέματος στο έργο, τη θέση του σκυροδετούμενου στοιχείου, το πρόγραμμα εκτέλεσης των έργων, τον απαιτούμενο μηχανικό εξοπλισμό κτλ, ανεξάρτητα από το αν προβλέπεται ρητά στην Ειδική Τεχνική Συγγραφή Υποχρεώσεων η κατασκευή αντλητού σκυροδέματος.

- Η χρήση φυσικών (στρογγυλεμένων) αδρανών διευκολύνει την άντληση.
- Η κοκκομετρική διαβάθμιση των αδρανών είναι πολύ σημαντική για την αντλησιμότητα του σκυροδέματος. Ως εκ τούτου κατά την άφιξη των αδρανών στο εργοτάξιο, πρέπει αυτά να ελέγχονται σχολαστικά με πύκνωση των δοκιμών κοσκίνισης (π.χ. μία δειγματοληψία ανά δέκα αυτοκίνητα), ώστε να εξασφαλισθεί η σύμπτωση της κοκκομετρικής διαβάθμισης των αδρανών με την αντίστοιχη της Μελέτης Σύνθεσης.
- Το αντλητό σκυροδέμα συνήθως έχει εργάσιμο με κάθιση από 10 cm -12 cm.

β. Στο τέλος της παραγράφου 12.1.1.3 του ΚΤΣ '97 προστίθενται τα ακόλουθα:

«Ο Ανάδοχος, υπό την ιδιότητα του ως «προμηθευτής» είναι υποχρεωμένος να εξασφαλίζει για την Υπηρεσία την κοινοποίηση των αποτελεσμάτων των ελέγχων του σκυροδέματος από το εργοστάσιο. Σε αντίθετη περίπτωση η Υπηρεσία έχει το δικαίωμα να απαγορεύσει στον Ανάδοχο τη χρήση σκυροδέματος από το συγκεκριμένο εργοστάσιο.»

γ. Ο Ανάδοχος πρέπει να λαμβάνει υπ' όψιν τυχόν άλλες συμβατικές επιπτώσεις (τήρηση χρονοδιαγράμματος κτλ.) των κατασκευών ειδικών σκυροδεμάτων.

1.3.1.11 Κατασκευαστικές λεπτομέρειες

α. Προστίθεται η ακόλουθη εισαγωγική παράγραφος στο άρθρο 14 του ΚΤΣ '97:

«Στο μέτρο που τα αναφερόμενα στο παρόν άρθρο, έρχονται σε αντίφαση με τα προβλεπόμενα στους λοιπούς κανονισμούς στους οποίους παραπέμπουν το παρόν τεύχος και τα λοιπά συμβατικά τεύχη, θα ισχύει κάθε φορά η διάταξη που οδηγεί περισσότερο προς την πλευρά (κατά σειρά ισχύος) της ασφάλειας, της λειτουργικότητας, της ανθεκτικότητας στον χρόνο, της προστασίας του περιβάλλοντος και της αισθητικής»

β. Προστίθεται η ακόλουθη εισαγωγική παράγραφος στην παράγραφο 14.3 του ΚΤΣ '97:

«Αρμοί εργασίας διαμορφώνονται εκεί που για πρακτικούς λόγους διακόπεται η σκυροδέτηση. Οι αρμοί αυτοί πρέπει να είναι όσο γίνεται στενότεροι, γιατί στην περιοχή τους η αντοχή εφελκυσμού και διάτμησης είναι χαμηλή και συνεπώς η φέρουσα αντοχή του σκυροδέματος μειωμένη. Ακόμα υπάρχει κίνδυνος, στις θέσεις αυτές το σκυροδέμα να είναι υδατοπερατό. Σε αυτήν την περίπτωση η προστασία του οπλισμού σε διάβρωση είναι μειωμένη. Οι αρμοί εργασίας κατασκευάζονται, όσο είναι δυνατό, σε θέσεις που το σκυροδέμα δεν έχει μεγάλες καταπονήσεις ή εκεί που απαιτείται αρμός για άλλους λόγους. Δεν πρέπει να διαμορφώνονται οριζόντιοι αρμοί στο ύψος διακύμανσης του νερού στις περιπτώσεις έργων μέσα στο νερό. Διακοπή της εργασίας και διαμόρφωση κατασκευαστικών αρμών γίνεται όταν και όπου προβλέπεται στα σχέδια, εκτός από την περίπτωση διαφορετικής εντολής της Υπηρεσίας.»

γ. Στο τέλος της παράγραφο 14.3.1 του ΚΤΣ '97 προστίθενται τα ακόλουθα:

«Το ίδιο επιτυγχάνεται και με εκτοξευόμενο νερό ή πεπιεσμένο αέρα ή με αμμοβολή ή άλλη κατάλληλη επεξεργασία για να απομακρυνθεί η ανώτερη στρώση τσιμέντου και να απογυμνωθούν τα χονδρόκοκκα αδρανή με μέσο βάθος 5 mm. Κατά τη διαδικασία αυτή προφυλάσσονται από ενδεχόμενες βλάβες οι παρακείμενες στον αρμό επιφάνειες σκυροδέματος (π.χ. αποκοπή της ακμής των όψεων του αρμού και ρηγμάτωση του σκυροδέματος κτλ)»

δ. Μετά το τέλος της παραγράφου 14.3.5 του ΚΤΣ '97 προστίθενται οι ακόλουθες παράγραφοι:

- «Ανάλογα προς την παράγραφο αυτή (14.3) ισχύουν και τα σχετικά με τους αθέλητους αρμούς εργασίας που προέρχονται π.χ. από καιρικές επιρροές» Στις περιπτώσεις όπου, κατά την κρίση της Υπηρεσίας, η επιφάνεια συνένωσης των δύο στρώσεων είναι ουσιαστικής σημασίας για την στατική λειτουργία του φορέα, η σύνδεση νέας και παλαιάς στρώσης θα γίνεται με συγκόλληση με τη χρήση εποξειδικής ρητίνης, κατά τις οδηγίες της Υπηρεσίας και με υλικά της έγκρισης της. Η προκύπτουσα δαπάνη συγκόλλησης βαρύνει τον Ανάδοχο.
- Για τη διαμόρφωση οποιουδήποτε αρμού εργασίας για τον οποίο δεν υπάρχει πρόβλεψη στα εγκεκριμένα κατασκευαστικά σχέδια απαιτείται η έγκριση της Υπηρεσίας.

ε. Γενικώς, ισχύουν τα ακόλουθα για την μόνωση και υλοποίηση των κατασκευαστικών αρμών:

- Οι κατασκευαστικοί αρμοί διαμορφώνονται όπως κατά τις υποδείξεις των εγκεκριμένων σχεδίων εφαρμογής ή / και τις υποδείξεις της Υπηρεσίας. Η δαπάνη των τυχόν πρόσθετων απαιτούμενων αρμών επιβαρύνει τον Ανάδοχο. Η θέση και οι λεπτομέρειες των πρόσθετων κατασκευαστικών

αρμών υποβάλλονται για έγκριση στην Υπηρεσία και διατάσσονται έτσι, ώστε να ελαχιστοποιείται η πιθανότητα ρηγματώσης λόγω συστολής ξήρανσης. Ενδέχεται ωστόσο να προβλέπονται και αρμοί συγκέντρωσης ρωγμών ή / και διαχωριστικοί αρμοί, πάντοτε σύμφωνα με τη μελέτη. Στην περίπτωση αυτή, τα υλικά συμπλήρωσης, σφράγισης και στεγανοποίησης των αρμών πρέπει να είναι εγκεκριμένα από την Υπηρεσία.

- Η σκυροδέτηση μεταξύ κατασκευαστικών αρμών είναι συνεχής. Εκτός αν καθοριστεί ή εγκριθεί διαφορετικά, ο χρόνος μεταξύ του καλουπώματος δύο γειτονικών τμημάτων από σκυρόδεμα δεν θα πρέπει να είναι μικρότερος από 4 ημέρες. Ο Ανάδοχος υποβάλλει προς έγκριση στην Υπηρεσία λεπτομερές χρονοδιάγραμμα της σκυροδέτησης όλων των τμημάτων του έργου, και συμπεριλαμβάνει σε αυτό τον χρόνο σκυροδέτησης όλων των γειτονικών τμημάτων των διαφόρων κατασκευών.
- Η άνω επιφάνεια τοιχίων και (ολόσωμων) βάθρων κάθε τμήματος σκυροδέτησης πρέπει να είναι οριζόντια, εκτός αν περιγράφεται διαφορετικά στη Σύμβαση. Ο οπλισμός πάνω από το τμήμα σκυροδέτησης που καλουπώνεται πρέπει να στηρίζεται επαρκώς, ώστε να αποφεύγεται η μετακίνηση των ράβδων κατά τη διάρκεια του καλουπώματος και της πήξης του σκυροδέματος και να εξασφαλίζονται επαρκείς επικαλύψεις προς όλες τις ελεύθερες επιφάνειες με τη χρήση επαρκούς αριθμού κατάλληλων αποστατών. Οι ξυλότυποι που επεκτείνονται πάνω από τον αρμό στην εκτεθειμένη επιφάνεια πρέπει να καθαρίζονται από πλεονάζον σκυρόδεμα πριν σκυροδετηθεί το επόμενο τμήμα.
- Οι ενσωματωμένες εσοχές και οι ελαστικές απολήξεις για τις τσιμεντενέσεις θα μορφώνονται στους κατασκευαστικούς αρμούς, κατά τις υποδείξεις των εγκεκριμένων σχεδίων εφαρμογής ή / και τις υποδείξεις της Υπηρεσίας.

στ. Οριζόντιοι κατασκευαστικοί αρμοί διαμορφώνονται κατά τις υποδείξεις των εγκεκριμένων σχεδίων.

- Η κάθιση του σκυροδέματος που χρησιμοποιείται στο άνω τμήμα (ύψους 0.50 m) της στρώσης, του οποίου η άνω επιφάνεια αποτελεί κατασκευαστικό αρμό για την επόμενη στρώση, πρέπει να μην είναι μεγαλύτερη από την ονομαστική κάθιση που προβλέπεται στη Μελέτη Σύνθεσης χωρίς την πρόσθετη κάθιση (των ανοχών).
- Η άνω στρώση σκυροδέματος συμπυκνώνεται με δονητές που εισάγονται κατακόρυφα σε κοντινές μεταξύ τους θέσεις, απομακρύνονται αργά και παραμένουν σε κάθε θέση μόνο τόσο χρονικό διάστημα όσο απαιτείται για την σωστή συμπίκνωση του σκυροδέματος. Δεν πρέπει να εμφανιστεί υπερβολική ποσότητα κονιάματος στην επιφάνεια, αλλά ούτε να παραμείνουν οι μεγαλύτερες διαβαθμίσεις των χονδρόκοκκων αδρανών ορατές σαν ανωμαλίες στην άνω επιφάνεια. Η επιφάνεια του σκυροδέματος που είναι κοντά στην εσωτερική πλευρά των ξυλότυπων ή σε στρώμα ενέματος, πρέπει να διαμορφώνεται ελαφρά με κατάλληλο εργαλείο ώστε, όταν αφαιρεθεί ο ξυλότυπος η ακμή της να ανταποκρίνεται στην επιθυμητή ευθεία και υψομετρική θέση. Η επιφάνεια του σκληρυμένου σκυροδέματος είναι δυνατόν να παρουσιάζει πολυάριθμες ανωμαλίες με πλάτος όχι μικρότερο από 5 mm και όχι μεγαλύτερο από 30 mm.
- Στην θέση του αρμού πρέπει, αφού ξαναστερεωθεί επαρκώς ο ξυλότυπος, να διαστρωθεί νέο σκυρόδεμα. Η ρίψη σκυροδέματος από ύψος μεγαλύτερο των 0,50 m δεν επιτρέπεται.
- Στην συνέχεια το σκυρόδεμα συμπυκνώνεται με δονητή που εισάγεται σε κοντινές μεταξύ τους θέσεις χωρίς να ακουμπά με το υποκείμενο σκληρυμένο σκυρόδεμα.

ζ. Κατακόρυφοι κατασκευαστικοί αρμοί διαμορφώνονται στις θέσεις που προβλέπουν τα εγκεκριμένα σχέδια και περιλαμβάνουν τα τυχόν διατμητικά κλειδιά σύμφωνα με τα σχέδια.

- Αν για οποιοδήποτε λόγο δεν είναι δυνατόν να σκυροδετηθεί ολόκληρη χωρίς διακοπή μία οριζόντια στρώση, ολοκληρώνεται με σκυροδέτηση σε κατακόρυφο μέτωπο (at a vertical bulkhead) έτσι ώστε, όταν επαναληφθεί η εργασία, όλες οι υπερκείμενες επιφάνειες σκυροδέματος να είναι οριζόντιες.
- Αν η σκυροδέτηση μεταξύ δύο προκαθορισμένων κατασκευαστικών αρμών διακοπεί, χωρίς αυτό να προβλέπεται, το εκτεθειμένο μέτωπο καλύπτεται με μία στρώση τσιμεντοκονίας, έτσι ώστε να δημιουργεί καθαρή οριζόντια γραμμή στην επιφάνεια του σκυροδέματος. Όταν η σκυροδέτηση επαναληφθεί, η στρώση τσιμεντοκονίας απομακρύνεται (με συρματόβουρτσα, αμμοβολή κτλ).
- Σε κατασκευαστικούς αρμούς κεκλιμένων επιφανειών αποφεύγεται η δημιουργία σφηνοειδών απολήξεων (feather edges). Στις θέσεις αυτές χρησιμοποιούνται κατάλληλα διαμορφωμένοι ξυλότυποι (block out forms), ώστε αποδίδεται ελάχιστο πάχος νέου σκυροδέματος 0,15 m.

1.3.2 Προκατασκευασμένα στοιχεία

1.3.2.1 Παραλαβή

Ανεξάρτητα από το αν τα προκατασκευασμένα στοιχεία κατασκευάζονται από τον ίδιο τον Ανάδοχο ή από ειδικό υπεργολάβο / εργοστάσιο για λογαριασμό του, θα συνοδεύονται από δελτίο αποστολής, το οποίο πιστοποιεί ότι η κατασκευή έχει γίνει σύμφωνα με τις οδηγίες της παραγγελίας και περιέχει τις ακόλουθες πληροφορίες:

- Ημερομηνίες κατασκευής και αποστολής
- Σημάνσεις χαρακτηρισμού για κάθε στοιχείο που περιλαμβάνεται στην παραγγελία.

1.3.2.2 Κατασκευή

- Ο Ανάδοχος υποχρεούται να πληροφορεί την Υπηρεσία έγκαιρα για την ημερομηνία έναρξης της κατασκευής και της έγχυσης για κάθε τύπο μέλους και να παραδίδει σε αυτήν άμεσα τα αποτελέσματα των δοκιμών ηλικίας 3, 7 και 28 ημερών.
- Για όλα τα προεντεταμένα μέλη ο Ανάδοχος στέλνει στην Υπηρεσία εντός 7 ημερών μετά την προένταση, ένα πιστοποιητικό που αναφέρει τη δύναμη και την επιμήκυνση των τενόντων μετά την αγκύρωσή τους, την αντοχή και την ηλικία των δοκιμών σύμφωνα με το άρθρο «Προεντεταμένα Σκυροδέματα» και την ελάχιστη ηλικία του σκυροδέματος την ώρα που εφαρμόστηκε η προένταση στο μέλος.
- Το μήκος, οι διαστάσεις της διατομής και η ευθύτητα όλων των προεντεταμένων μελών από προκατασκευασμένο σκυρόδεμα θα μετρώνται σε 28 ± 2 μέρες μετά τη χύτευση (σκυροδέτηση). Εκτός αν ορίζεται διαφορετικά οι επιτρεπόμενες ανοχές θα είναι οι ακόλουθες:

Πίνακας 1.3-1 Ανοχές μηκών

#	Μήκος (m)	Απόκλιση (mm)
1	2	3
1	Ως 3	± 3
2	3-5	± 5
3	4,5-6	± 8
4	Πρόσθετο για κάθε επιπλέον 6 m	± 3

Πίνακας 1.3-2 Ανοχές διατομών

#	Διατομή (κάθε διεύθυνση, mm)	Απόκλιση (mm)
1	2	3
1	Ως 500	± 2
2	500-750	± 3
3	Πρόσθετο για κάθε επιπλέον 250 mm	± 2

Πίνακας 1.3-3 Αποκλίσεις από την ευθεία

#	Μήκος (m)	Βέλος (mm)
1	2	3
1	Ως 3	± 3
2	3-6	± 5
3	6-12	± 8
4	Πρόσθετο για κάθε επιπλέον 6 m	± 3

- Όταν η Υπηρεσία απαιτεί την εκτέλεση δοκιμών, δεν θα στέλνονται τα σχετικά προκατασκευασμένα στοιχεία στο εργοτάξιο, μέχρι την ικανοποιητική ολοκλήρωση των δοκιμών.
- Όλα τα προκατασκευασμένα στοιχεία σημειώνονται με ανεξίτηλο χρώμα για να φαίνεται η ένδειξη του μέλους όπως περιγράφεται στα εγκεκριμένα σχέδια εφαρμογής, η γραμμή παραγωγής στην οποία κατασκευάστηκαν, η ημερομηνία χύτευσης και εάν είναι συμμετρικής διατομής, ο σωστός τους προσανατολισμός στο Έργο. Οι ενδείξεις δεν πρέπει να είναι εμφανείς όταν το μέλος βρίσκεται στην μόνιμη θέση του.
- Κάθε προκατασκευασμένο στοιχείο σκυροδετείται σε μία ολοκληρωμένη φάση. Το σκυρόδεμα θα δονείται και οι άνω επιφάνειες θα ομαλοποιούνται με ειδικό πήχη ή πλάκα διάστρωσης σκυροδέματος, ώστε να εξασφαλίζεται ότι η επιφάνεια ολοκληρώνεται κανονικά. Οι όψεις των προκατασκευασμένων στοιχείων που συνδέονται κατόπιν με άλλες προκατασκευασμένες μονάδες ή που έρχονται σε επαφή με επί τόπου σκυρόδεμα, υποβάλλονται σε περαιτέρω προετοιμασία σύμφωνα με τους ισχύοντες κανονισμούς και την διεθνή πρακτική ανάλογα με την τεχνολογία που έχει προτείνει ο Ανάδοχος και χωρίς τούτο να αντίκειται στους συμβατικούς όρους.

- ζ. Οι προτάσεις του Αναδόχου για ανύψωση, φόρτωση, μεταφορά, εκφόρτωση, αποθήκευση και τοποθέτηση των προκατασκευασμένων στοιχείων υποβάλλονται προς έγκριση στην Υπηρεσία. Οι μονάδες ανυψώνονται σε όρθια θέση, με θέσεις ανάρτησης που υποδεικνύονται από τα εγκεκριμένα σχέδια εφαρμογής ή / και από την Υπηρεσία, μεταφέρονται και τοποθετούνται στη θέση τους με προσοχή χωρίς προσκρούσεις.
- η. Τα προκατασκευασμένα στοιχεία δεν ανυψώνονται από τις θέσεις χύτευσης τους μέχρι να αποκτήσει το σκυρόδεμα την απαιτούμενη οριακή αντοχή σε θλίψη (όχι μικρότερη από το διπλάσιο των τάσεων που παρουσιάζεται κατά την ανύψωση και αποθήκευση). Αν κριθεί αναγκαίο κατασκευάζονται πρόσθετα δοκίμια σκυροδέματος και υποβάλλονται σε δοκιμές πριν από την ανύψωση των μονάδων.
- θ. Τα αποθηκευμένα προκατασκευασμένα στοιχεία στηρίζονται σε τέτοιες θέσεις έδρασης, ώστε να εξασφαλίζεται ότι οι τάσεις που εμφανίζονται είναι πάντα μικρότερες από τις επιτρεπόμενες τάσεις σχεδιασμού. Η αποθήκευση γίνεται κατά τέτοιον τρόπο, ώστε τα προκατασκευασμένα στοιχεία να χρησιμοποιούνται κατά ηλικία. Η συσσώρευση εγκλωβισμένου νερού και επιβλαβών σωμάτων στα προκατασκευασμένα στοιχεία πρέπει να αποφεύγεται, ενώ πρέπει να λαμβάνονται μέτρα για την αποφυγή της σκουριάς και της εξάνθησης του σκυροδέματος.
- ι. Τα προκατασκευασμένα στοιχεία δεν απομακρύνονται από τον τόπο της κατασκευής τους μέχρι να περάσουν 21 ημέρες από την ημέρα σκυροδέτησής τους και μέχρι να αποκτήσει το σκυρόδεμα μια ελάχιστη αντοχή ίση με το 95% της απαιτούμενης αντοχής των 28 ημερών. Τα προκατασκευασμένα στοιχεία δεν χρησιμοποιούνται στο έργο μέχρι τον έλεγχο των αποτελεσμάτων των δοκιμών των 28 ημερών και την επιθεώρηση τους από την Υπηρεσία.
- ια. Τα προκατασκευασμένα στοιχεία δεν πρέπει να μετακινούνται πλευρικά πριν και κατά την διάρκεια της τοποθέτησης του επί τόπου σκυροδέματος.

1.3.3 Τσιμέντο

1.3.3.1 Μεταφορά και Παραλαβή

- α. Το τσιμέντο παραδίδεται στο εργοτάξιο σε σάκους ή χύδην. Στην περίπτωση που το τσιμέντο παραδίδεται σε σάκους, αυτοί πρέπει να είναι χάρτινοι, ανθεκτικοί, καλής κατασκευής, σφραγισμένοι στο εργοστάσιο και σε καλή κατάσταση (δεν θα είναι σχισμένοι και δεν θα φέρουν φθορές. Το περιεχόμενο υλικό όλων των σάκων θα είναι το ίδιο και θα ζυγίζει 50 kg. Το τσιμέντο μπορεί να παραδοθεί χύδην, αρκεί ο Ανάδοχος να εξασφαλίσει επαρκή μεταφορικά μέσα και - αν προβλέπονται από τα Συμβατικά Τεύχη - συσκευές ζύγισης και όλες τις απαραίτητες εγκαταστάσεις, που εξασφαλίζουν την καλή κατάσταση του υλικού και που επιτρέπουν την ακριβή ζύγιση των προσκομιζόμενων φορτίων κατά τη χρονική στιγμή της παραλαβής και αποθήκευσης τους από τον Ανάδοχο μέχρι τη χρήση τους.
- β. Όλες οι αποστολές τσιμέντου συνοδεύονται από τα παρακάτω δελτία αποστολής:
- βεβαίωση ότι το υλικό ανταποκρίνεται στις απαιτήσεις των υπόψη προδιαγραφών
 - τύπο του τσιμέντου
 - τόπο και ημερομηνία παραγωγής
 - ημερομηνία αποστολής και ποσότητα.
- γ. Η μεταφορά τσιμέντου χύδην, θα γίνεται με ειδικά σιλοφόρα οχήματα που διαθέτουν καθαρούς και υδατοστεγείς χώρους, σφραγισμένους και σωστά σχεδιασμένους, ώστε να παρέχουν πλήρη προστασία του τσιμέντου από την υγρασία.
- δ. Κατά την μεταφορά του τσιμέντου σε σάκους, πρέπει να εξασφαλίζεται επαρκής προστασία του από την υγρασία. Αν κατά την μεταφορά, διακίνηση ή αποθήκευση, το τσιμέντο υποστεί ζημιά, απομακρύνεται αμέσως από το Εργοτάξιο με έξοδα του Αναδόχου.
- ε. Ο τρόπος μεταφοράς και διακίνησης του τσιμέντου πρέπει να είναι εγκεκριμένος από την Υπηρεσία.

1.3.3.2 Αποθήκευση

Αμέσως μετά την παραλαβή του στο εργοτάξιο, το τσιμέντο αποθηκεύεται σε στεγανό χώρο, επαρκώς αεριζόμενο και εντελώς προστατευμένο από τις καιρικές συνθήκες.

- α. Το χύδην τσιμέντο θα φυλάσσεται σε υδατοστεγανά σιλό, που θα αδειάζονται και θα καθαρίζονται σε κανονικά χρονικά διαστήματα, όχι μεγαλύτερα των 4 μηνών, ή όπως αλλιώς καθοριστεί από την Υπηρεσία.
- β. Τσιμέντο που προσκομίζεται σε σάκους φυλάσσεται σε κλειστές αποθήκες. Το δάπεδο των αποθηκών θα φέρει ξύλινη εσχάρα υπερυψωμένη κατά 50 cm πάνω από το έδαφος και σκεπασμένη με υδατοστεγή μεμβράνη. Η αποθήκευση τσιμέντου σε σάκους απευθείας επί του εδάφους δεν επιτρέπεται. Εφόσον απαιτείται, το τσιμέντο καλύπτεται με μουσαμάδες ή άλλα αδιάβροχα καλύμματα.

Η θέση αποθήκευσης θα είναι υπερυψωμένη και θα προσφέρεται για ευχερή αποστράγγιση. Τσιμέντο διαφορετικού τύπου θα αποθηκεύεται σε χωριστά τμήματα της αποθήκης, ή σε διαφορετικά σιλό. Όλες οι εγκαταστάσεις αποθήκευσης θα είναι εύκολα προσπελάσιμες για επιθεώρηση και αναγνώριση και πρέπει να είναι εγκεκριμένες από την Υπηρεσία. Οι χώροι αποθήκευσης θα βρίσκονται στο χώρο του Έργου ή στο σημείο παράδοσης και θα έχουν επαρκή αποθηκευτική ικανότητα τσιμέντου, ώστε να καθίσταται δυνατή η συνέχιση των έργων χωρίς διακοπή ή καθυστέρηση.

- γ. Για να αποφεύγεται υπερβολική παλαίωση του τσιμέντου σε σάκους, μετά την παράδοση ο Ανάδοχος χρησιμοποιεί το τσιμέντο κατά χρονολογική σειρά παράδοσης. Κάθε φορτίο τσιμέντου σε σάκους θα αποθηκεύεται, ούτως ώστε να διακρίνεται εύκολα από τα άλλα φορτία. Για μικρές περιόδους αποθήκευσης, όχι μεγαλύτερες των 30 ημερών το τσιμέντο σε σάκους δεν θα στοιβάζεται σε στοίβες ύψους μεγαλύτερου των 15 σάκων και σε για μεγαλύτερες περιόδους σε στοίβες ύψους όχι πάνω από 7 σάκους.
- δ. Τσιμέντο αποθηκευμένο στο Εργοτάξιο για περίοδο μεγαλύτερη των 40 ημερών ή τσιμέντο αμφίβολης ποιότητας, μπορεί να χρησιμοποιηθεί μόνο αφού έχει ελεγχθεί από την Υπηρεσία και τα αποτελέσματα των δοκιμών είναι ικανοποιητικά. Το τσιμέντο δεν πρέπει να περιέχει σβώλους και να έχει υποστεί οποιαδήποτε ζημιά πριν χρησιμοποιηθεί στο σκυρόδεμα.
- ε. Αν το τσιμέντο παραδίδεται σε χάρτινους σάκους, οι κενοί σάκοι θα καίγονται. Τσιμέντο κατεστραμμένο ή χυμένο στο έδαφος, λόγω απροσεξίας κατά την εκφόρτωση, αποθήκευση και διακίνηση, καθώς και τσιμέντο αχρηστευμένο λόγω ενυδατώσεως απορρίπτεται και απομακρύνεται αμέσως από το εργοτάξιο. Η σχετική δαπάνη βαρύνει τον Ανάδοχο.
- στ. Τσιμέντο ηλικίας μικρότερης των 15 ημερών από την παρασκευή του δεν θα χρησιμοποιείται στην κατασκευή.

1.3.4 Ξυλότυποι και Ικριώματα

1.3.4.1 Γενικές Διατάξεις

- α. Εφόσον απαιτείται, υποβάλλεται από τον Ανάδοχο (εφόσον δεν περιλαμβάνεται στην μελέτη) ειδική μελέτη των ικριωμάτων και ξυλοτύπων, των ξυλοτύπων των φορέων για την δόμηση εν προβόλω, των ολισθαιόντων φορέα σκυροδέτησης επί τόπου (χωρίς χρήση ικριωμάτων).
- β. Τα ικριώματα και οι ξυλότυποι κατασκευάζονται, έτσι ώστε να αντέχουν ασφαλώς στις επιβαλλόμενες δράσεις κατά τη διάρκεια της κατασκευής. Οι επιβαλλόμενες δράσεις προέρχονται κυρίως από την κυκλοφορία του προσωπικού, από τη στερέωση των οπλισμών, από τη διάστρωση και συμπύκνωση του σκυροδέματος (ειδικά από την οριζόντια συνιστώσα της ώθησης του νωπού σκυροδέματος), από το βάρος των εδραζόμενων επ' αυτών κατασκευών, από τη μεταβίβαση φορτίων κατά την προέκταση, από την ανεμοπίεση, τις θερμοκρασιακές μεταβολές και τις καθιζήσεις. Η εκλογή του ικριώματος και των ξυλοτύπων έχει μεγάλη σημασία, καθ' ότι τα περισσότερα προβλήματα της τελικής κατασκευής οφείλονται σε ανεπάρκεια των ικριωμάτων και των ξυλοτύπων. Σε κάθε περίπτωση η κατασκευή των τύπων και των ικριωμάτων να συμφωνεί με τους αντιστοίχους κανονισμούς και τις σχετικές διατάξεις, ώστε να εξασφαλίζεται η ασφάλεια του έργου και του εργατοτεχνικού προσωπικού.
- γ. Η αντοχή και ευστάθεια των ικριωμάτων αιτιολογούνται με βάση τις μεθόδους υπολογισμού των χρησιμοποιούμενων υλικών. Για τη μελέτη και κατασκευή των ικριωμάτων ισχύει η παράγραφος 3.3 του DIN 1045 και το DIN 4420. Είναι δυνατή η χρήση άλλων συναφών κανονισμών μετά την έγκριση της Υπηρεσίας.
- δ. Οι παραμορφώσεις των ικριωμάτων και ξυλοτύπων πρέπει ακολουθούν τις ανοχές κατασκευής και να μην επηρεάζουν δυσμενώς τη συμπεριφορά του έργου. Η υπερύψωση, αν απαιτείται, θα δίδεται από την μελέτη εκτός αν προδιαγράφεται αλλιώς.
- ε. Η διαμόρφωση των ικριωμάτων και ξυλοτύπων είναι δυνατόν να γίνει στην περίπτωση απλών κατασκευών και με την εφαρμογή αναγνωρισμένων και αποδεκτών εμπειρικών κανόνων, πάντοτε όμως από κατάλληλα εξειδικευμένο προσωπικό και μετά την έγκριση της Υπηρεσίας. Οι εμπειρικοί κανόνες αναφέρονται κυρίως στα ακόλουθα σημεία:
 - σωστή στήριξη σε κατάλληλο έδαφος
 - συνδέσεις που να μεταβιβάζουν ασφαλώς τις δυνάμεις των θλιβομένων στοιχείων
 - κατάλληλη διάταξη αντιανεμίων συνδέσμων
- στ. Η Υπηρεσία δικαιούται να ζητήσει, για οποιοδήποτε τμήμα του έργου, μελέτη ξυλοτύπων και ικριωμάτων από τον Ανάδοχο, ο οποίος παραμένει σε κάθε περίπτωση ο μόνος υπεύθυνος για τους ξυλοτύπους και τα ικριώματα.
- ζ. Τα ικριώματα και οι ξυλότυποι πρέπει να συμβιβάζονται με τον προβλεπόμενο τρόπο και την ταχύτητα διάστρωσης (π.χ. προκειμένου για τοιχώματα και υποστυλώματα υψηλότερα των 3 m, η ταχύτητα

διάστρωσης πρέπει να προσαρμόζεται προς την αντοχή του ξυλοτύπου και αντιστρόφως), με τον τρόπο δόνησης (π.χ. σε περίπτωση χρήσης δονητών εφαρμοζομένων πάνω στον ξυλότυπο για την συμπίκνωση του σκυροδέματος, πρέπει να αποφεύγονται οι μεγάλες απώλειες ενέργειας στις στηρίξεις (ελαστική στήριξη ξυλοτύπων)), με τις απαιτήσεις λόγω προέντασης (η προένταση προκαλεί παραμορφώσεις και μεταβίβαση φορτίων) και με τη συντήρηση και την τυχόν προβλεπόμενη θερμική επεξεργασία του σκυροδέματος.

- η. Η μελέτη των ξυλοτύπων συντάσσεται από διπλωματούχο Πολιτικό Μηχανικό. Στην περίπτωση που δεν περιλαμβάνεται μελέτη ξυλοτύπων στη μελέτη του έργου, τη μελέτη αυτή συντάσσει υπεύθυνος Πολιτικός Μηχανικός του Αναδόχου. Στη μελέτη αυτή θα λαμβάνονται υπόψη και οι τυχόν υπάρχοντες κανονισμοί ασφάλειας των εργαζομένων στις κατασκευές.
- θ. Ειδικές μέθοδοι σκυροδέτησης και ειδικά σκυροδέματα είναι δυνατόν να δημιουργήσουν απαιτήσεις για τον ξυλότυπο. Ειδικές μέθοδοι σκυροδέτησης είναι:
 - εκτοξευόμενο σκυρόδεμα
 - σκυροδέτηση με ενέσεις
 - σκυροδέτηση μέσα σε νερό
- ι. Μερικά σκυροδέματα (αντλούμενα σκυροδέματα με επιβραδυντικά πήξης ή ρευστοποιητικά) προκαλούν μεγαλύτερες ωθήσεις από τα συνηθισμένα σκυροδέματα, και αυτό πρέπει να ληφθεί υπόψη στη μελέτη και κατασκευή των ξυλοτύπων.
- ια. Οι ξυλότυποι κατασκευάζονται έτσι ώστε να αντέχουν την πίεση που προκαλείται από τη διάστρωση και δόνηση του σκυροδέματος και πρέπει να συγκρατούνται στέρεα στη σωστή τους θέση. Οι ξυλότυποι θα είναι επαρκώς στεγανοί, έτσι ώστε να εμποδίζουν τη διαρροή κονιάματος από το σκυρόδεμα.
- ιβ. Οι διατάξεις για την συγκράτηση των ξυλοτύπων που διασχίζουν το σκυρόδεμα, δεν πρέπει να το επηρεάζουν. Τα στηρίγματα των οπλισμών (αποστάτες) που ενσωματώνονται στην κατασκευή δεν πρέπει να επηρεάζουν ούτε την αντοχή σε διάρκεια ούτε την εμφάνιση κηλίδων (π.χ. ίχνη σκουριάς ή διείσδυση νερού).
- ιγ. Τέλος ο ξυλότυπος πρέπει να είναι μελετημένος κατά τέτοιον τρόπο, ώστε να αποξηλώνεται χωρίς να προκαλούνται ζημιές στο σκυρόδεμα. Επίσης πρέπει να ελαχιστοποιείται η απώλεια υλικού κατά την σκυροδέτηση. Η στεγανότητα των αρμών εξασφαλίζεται με την σωστή απευθείας επαφή των άκρων των στοιχείων του ξυλοτύπου, τα οποία έχουν διαμορφωθεί ειδικά. Σε ειδικές περιπτώσεις απαιτούνται αρμοκάλυπτρα.

1.3.4.2 Ικριώματα

- α. Τα ικριώματα φέρουν οριζοντίους και χιαστί συνδέσμους προς δύο διευθύνσεις για την παραλαβή των οριζοντίων δυνάμεων. Οι στύλοι των ικριωμάτων σε κοινά οικοδομικά έργα έχουν ελαχίστη πλευρά διατομής 7 cm. Κατά την κατασκευή τους επιτρέπεται η χρήση υποστυλωμάτων αποτελούμενων από δύο κατ' επέκταση συνδεδεμένα τεμάχια.
- β. Στην περίπτωση υποστήριξης ικριωμάτων σε στάθμη διαφορετική από των θεμελίων, αυτή θα γίνεται με χρήση πασσάλων ή με άλλη μέθοδο ικανή να παραλάβει τα προβλεπόμενα φορτία και εγκεκριμένη από την Υπηρεσία.
- γ. Στη μελέτη των ικριωμάτων υποβάλλονται σχετικές λεπτομέρειες μαζί με τους στατικούς υπολογισμούς υπογραμμένες από μελετητή διπλωματούχο Μηχανικό.

1.3.4.3 Ξυλότυποι Εμφανούς Σκυροδέματος

Οι ξυλότυποι αυτοί αναφέρονται σε τύπους σκυροδέματος με τελείωμα επιφάνειας υψηλής ποιότητας (τύπου Β, Γ, Δ ή Ε) και κατασκευάζονται έτσι, ώστε να διαμορφώνεται ομοιόμορφη και σταθερής εμφάνισης επιφάνεια σκυροδέματος. Δεν επιτρέπονται μεταλλικά μπαλώματα στους ξυλοτύπους αυτών των επιφανειών. Το πέτσωμα ή η επένδυση των ξυλοτύπων τοποθετείται κατά τέτοιον τρόπο, ώστε όλα τα οριζόντια ίχνη του ξυλοτύπου να είναι συνεχή σε όλη την επιφάνεια. Για τη συμπλήρωση κάθε στοιχείου του φέροντος οργανισμού χρησιμοποιείται το ίδιο υλικό, ή υλικά που δημιουργούν όμοια υφή και χρωματική απόχρωση της επιφάνειας του σκυροδέματος.

1.3.4.4 Θυσιαζόμενοι Ξυλότυποι

- α. Σε κενά όπου δεν είναι δυνατή η χρήση αφαιρουμένων ξυλοτύπων, επιτρέπεται να χρησιμοποιούνται θυσιαζόμενοι ξυλότυποι (που δεν ανακτώνται). Αποτελούνται από υλικά ικανής αντοχής και στερεότητας, ώστε να διατηρούν το σχήμα τους χωρίς υπερβολικές αποκλίσεις κατά τη διάστρωση και τη σκλήρυνση του σκυροδέματος και να μην έχουν επιβλαβή επίδραση στο σκυρόδεμα αμέσως, ή και καθ' όλη τη ζωή της κατασκευής. Τούτο ισχύει και για τα στοιχεία των μονίμων ξυλοτύπων. Τέτοια είδη

μονίμων ξυλοτύπων αποτελούνται από πλαστικό ενισχυμένο με ίνες ύαλου, από σκυροδέμα ενισχυμένο με ίνες ύαλου ή και άλλα υλικά εγκεκριμένα από την Υπηρεσία.

- β. Πρέπει να ελέγχεται η αντοχή του θυσιαζόμενου ξυλοτύπου σε διάρκεια, αν αυτός αποτελεί λειτουργικό στοιχείο. Αν αποτελεί μη λειτουργικό στοιχείο πρέπει να ελέγχεται το ότι τουλάχιστον δεν είναι επιβλαβές. Οι εσωτερικές κοιλότητες (π.χ. διάκενα για την μείωση του βάρους μιας πλάκας) είναι δυνατόν να διαμορφώνονται με μόνιμα στοιχεία ή σώματα πλήρωσης, τα οποία δεν πρέπει να επηρεάζουν την συμπεριφορά του φορέα.

1.3.4.5 Τοιχώματα Ξυλοτύπων

- α. Κατασκευάζονται από καλά συναρμολογημένα, αρκετά άκαμπτα φύλλα, με σφικτούς αρμούς, ώστε να αποφεύγονται οι επιβλαβείς παραμορφώσεις και η διαρροή της τσιμεντοκονίας. Στα εμφανή σκυροδέματα, οι εξωτερικές επιφάνειες πρέπει να είναι απαλλαγμένες από τα ίχνη των αρμών.
- β. Οι συναρμογές μεταξύ των φύλλων θα είναι τέλειες, ώστε να αποφεύγεται διαφοροποίηση στις παραμορφώσεις και διαρροή τσιμεντοκονίας κατά μήκος του αρμού.
- γ. Οι τυχόν κυματώσεις στην επιφάνεια του σκυροδέματος από αποκλίσεις των ξυλοτύπων δεν θα υπερβαίνουν τα 3 mm ή το 1/270 της αξονικής απόστασης μεταξύ ήλων, συνδέσμων, ή άλλων υποστηρίγμάτων.

1.3.4.6 Εξαρτήματα

- α. Σύνδεσμοι ξυλοτύπων
- Θα μπορούν να αφαιρεθούν μέχρι βάθους τουλάχιστον 40 mm από την επιφάνεια του σκυροδέματος. Το αφαιρούμενο τμήμα του συνδέσμου αποτελείται είτε από πλαστικό κώνο, είτε από άλλο υλικό με κωνική επιφάνεια και θα αφήνει καθαρή, καλοσχηματισμένη, χωρίς σπασμένες αιχμές, οπή μέσα στο σκυροδέμα,.
 - Τα μεγέθη και οι αποστάσεις μεταξύ των συνδέσμων καθορίζονται έτσι, ώστε να εξασφαλίζεται η παραλαβή των προβλεπόμενων πιέσεων κατά την τοποθέτηση του σκυροδέματος και από τις εργασίες δόνησης.
 - Δεν επιτρέπεται η χρήση συνδέσμων από σύρματα, ή η χρήση συνδέσμων που θραύονται κατά την αφαίρεση τους.
 - Η διάταξη των συνδέσμων θα είναι ομοιόμορφη και συμμετρική.
- β. Κεφαλές σφραγίσματος συνδέσμων
- Τα εκτεθειμένα άκρα των συνδέσμων σε εσοχή μέσα στις οπές των ξυλοτύπων σφραγίζονται με πλαστικές κεφαλές ή πώματα από συγκολλημένη τσιμεντοκονία. Η κεφαλή ή το πώμα βρίσκεται σε εσοχή από την περιβάλλουσα επιφάνεια του σκυροδέματος τουλάχιστον κατά 6 mm. Η χρήση εκτεθειμένων οπών συνδέσμων και άλλες λεπτομέρειες (θέση κτλ), εφόσον προβλέπονται από τα εγκεκριμένα σχέδια καθορίζονται κατά περίπτωση στην Ειδική Συγγραφή Υποχρεώσεων και τα λοιπά Συμβατικά τεύχη. Όταν δεν προδιαγράφεται η διαμόρφωση εκτεθειμένων κεφαλών συνδέσμων, αυτές θα σφραγίζονται σύμφωνα με τα καθοριζόμενα στην παρούσα προδιαγραφή.
- γ. Φιλέτα γωνιών ή αυλακών (σκοτιών)
- Χρησιμοποιούνται πλαστικά ή ξύλινα φιλέτα (για τις λοξομήσεις γωνιών ή και την κατασκευή σκοτιών) στα μέγιστα δυνατά μήκη και με διατομές σύμφωνες με τις ενδείξεις των σχεδίων λεπτομερειών ή / και τις οδηγίες της Υπηρεσίας.

1.3.4.7 Κατασκευή και Τοποθέτηση

- α. Πριν την τοποθέτηση των ξυλοτύπων διεξάγεται έλεγχος στις χαράξεις και στα υψόμετρα (στάθμες), ώστε να εξασφαλίζεται η συμφωνία των διαστάσεων με τα σχέδια.
- β. Οι ξυλότυποι κατασκευάζονται και τοποθετούνται σύμφωνα με τα σχέδια λεπτομερειών, ώστε το τελικό σκυροδέμα να συμφωνεί με τις ενδείξεις των σχεδίων ως προς το σχήμα, τις διαστάσεις, τις θέσεις και τα υψόμετρα μέσα στα όρια των επιτρεπόμενων αποκλίσεων.
- γ. Οι αρμοί των ξυλοτύπων ευθυγραμμίζονται και στεγανοποιούνται. Ο αριθμός των αρμών διατηρείται στο ελάχιστο δυνατόν.
- δ. Οι ξυλότυποι προσαρμόζονται όσο δυνατόν τελειότερα στις υπάρχουσες επιφάνειες σκυροδέματος. Η επαφή πρέπει να είναι εντελώς στεγανή.
- ε. Εγκοπές, ανοίγματα, υποδοχές κτλ κατασκευάζονται σύμφωνα με τις ενδείξεις των σχεδίων, ανεξάρτητα από την τυχόν φθορά που θα προκαλούν στους ξυλότυπους και στα ικριώματα χωρίς πρόσθετη αμοιβή, γιατί οι φθορές κάθε είδους περιλαμβάνονται ανηγμένα στις τιμές προσφοράς του Αναδόχου.

- στ. Στις γωνίες τοποθετούνται φιλέτα για λοξοτμήσεις σύμφωνα με τα σχέδια ή και τις εντολές της Υπηρεσίας για όλες τις περιπτώσεις εμφανούς σκυροδέματος, χωρίς να προβλέπεται ιδιαίτερη αμοιβή.
- ζ. Έλεγχοι διαρροής τσιμεντοκονίας γίνονται σε όλους τους οριζόντιους αρμούς.
- η. Οι σύνδεσμοι ξυλοτύπων τοποθετούνται αποκλειστικά στις θέσεις που φαίνονται στα σχέδια λεπτομερειών. Στις περιπτώσεις μη ύπαρξης τέτοιων σχεδίων, η τοποθέτηση των συνδέσμων ξυλοτύπων γίνεται σύμφωνα με τις οδηγίες του υπευθύνου Πολιτικού Μηχανικού του Αναδόχου.
- θ. Οι ξυλότυποι και τα ικριώματα ελέγχονται τακτικά κατά τη διάρκεια των σκυροδετήσεων, οι οποίες διακόπτονται στην περίπτωση που, εμφανισθούν σημεία παραμόρφωσης σε αυτούς. Στα σημεία αυτά εκτελούνται επανορθωτικές εργασίες σύμφωνα με τη σχετική πρόταση του Αναδόχου και την έγκριση της Υπηρεσίας.
- ι. Οι ξυλότυποι επαναχρησιμοποιούνται μόνο μετά από επιθεώρηση και έγκριση της Υπηρεσίας.
- ια. Οι στηρίξεις στο έδαφος, τα ικριώματα και οι ξυλότυποι κατασκευάζονται από ειδικευμένο προσωπικό και σύμφωνα με τα σχέδια και τις προδιαγραφές. Δίδεται ιδιαίτερη προσοχή στη διαμόρφωση των συνδέσμων, ώστε να εξασφαλίζεται σε κάθε φάση της κατασκευής η στατική ισορροπία, η σωστή μεταβίβαση των δυνάμεων και η αντοχή σε λυγισμό, ανατροπή και πλευρική ευστάθεια.
- ιβ. Οι εσωτερικές παρειές των ξυλοτύπων καθαρίζονται επιμελώς πριν τη σκυροδέτηση. Πρέπει να προβλέπονται οπές καθαρισμού κυρίως στο πόδι των υποστρωμάτων και τοιχωμάτων, στις γενέσεις των προβόλων και στον πυθμένα των ξυλοτύπων δοκών μεγάλου ύψους.
- ιγ. Λίγο πριν από τη σκυροδέτηση, οι ξυλότυποι επαλείφονται με κατάλληλο υλικό αποκόλλησης των ξυλοτύπων, εγκεκριμένο από την Υπηρεσία. Το υλικό τοποθετείται σε συνεχείς ομοιόμορφες στρώσεις. Το σκυρόδεμα πρέπει να διαστρώνεται σε όσο το δυνατό μικρότερο χρονικό διάστημα από την εφαρμογή του υλικού και όσο αυτό διατηρεί την αποτελεσματικότητά του. Στην Υπηρεσία υποβάλλονται οπωσδήποτε οι οδηγίες χρήσης και άλλες λεπτομέρειες του κατασκευαστή του υλικού.
- ιδ. Η κατασκευή των ξυλοτύπων είναι τέτοια ώστε η αποξήλωση τους να γίνεται χωρίς χτύπημα των επιφανειών του σκυροδέματος με σφυρί και χωρίς να προκαλούνται άλλες ζημιές στο σκυρόδεμα.
- ιε. Η επιφάνεια των ξυλοτύπων θα είναι επίπεδη ή θα έχει την οριζόμενη καμπυλότητα, ώστε μετά την αφαίρεσή τους να αποδίδονται οι επιφάνειες ακριβώς όπως υποδεικνύει η μελέτη.

1.3.4.8 Ανοχές

Οι ξυλότυποι κατασκευάζονται κατάλληλα ώστε να εξασφαλίζουν τις κατασκευές των στοιχείων σκυροδέματος με τις ακόλουθες μέγιστες επιτρεπόμενες ανοχές από τις διαστάσεις των σχεδίων:

- α. Θεμελίωσεις:
- διαστάσεις διατομών σκυροδέματος -12 mm ως +50mm
 - στάθμη κορυφής ± 12 mm
 - εκκεντρότητα ± 30 mm
- β. Απόκλιση από τη χάραξη των αξόνων των βάθρων
- Στη στέψη της θεμελίωσης ± 8 mm
 - Στη στέψη του βάθρου ± 12 mm
- γ. Απόκλιση από την κατακόρυφο ή από την καθορισμένη κλίση ευθυγραμμίων και επιφανειών των τοιχωμάτων βάθρων, του βάθρου μεταξύ στέψης θεμελίωσης και στέψης βάθρου αποκλειομένων ενδιαμέσων παραμορφώσεων: 1:500 (όχι όμως περισσότερο από 30 mm από τη στέψη των θεμελίων μέχρι τη στέψη)
- δ. Απόκλιση από τα καθορισμένα υψόμετρα (στάθμες) των παραπάνω στοιχείων:
- Στέψη του βάθρου ± 8 mm
 - Στέψη του καταστρώματος της οδού στις θέσεις των βάθρων ± 8 mm
- ε. Απόκλιση από τις καθορισμένες διαστάσεις των διατομών σκυροδέματος
- Πάχη τοιχωμάτων βάθρων -8 mm ως +12 mm
 - Εξωτερικές διαστάσεις βάθρων -12 mm ως +20 mm
 - Πάχη δοκών - 8 mm ως +12 mm
 - Πλάκες καταστρώματος -3 mm ως + 5 mm
 - Συνολικό ύψος φορέα - 5 mm έως + 8 mm
 - Συνολικό πλάτος καταστρώματος ± 20 mm

- στ. Διαφορές στα μεγέθη και στις θέσεις ανοιγμάτων στα τοιχώματα ± 12 mm
- ζ. Απόκλιση από την χάραξη των αξόνων των δοκών ή των τοιχωμάτων κιβωτοειδών διατομών καταστρώματος : ± 20 mm
- η. Απόκλιση από την κατακόρυφο, ή από την καθορισμένη κλίση επιφανειών τοιχωμάτων ή πλευρικών απολήξεων του φορέα του καταστρώματος: 1:300
- θ. Απόκλιση από την ευθεία επίπεδων επιφανειών μετρούμενη με πήχη μήκους 4.00 m σε κάθε διεύθυνση:
 - Τοιχώματα βάθρων, δοκοί, πλάκες και τοιχώματα φορέων και γενικά επίπεδες επιφάνειες ± 10 mm

1.3.4.9 Ένθετα, Ενσωματούμενα Στοιχεία, Ανοίγματα

- α. Κατασκευάζονται ανοίγματα όπου απαιτούνται για τη διέλευση σωλήνων, αγωγών, περιβλημάτων και άλλων στοιχείων μέσα από το σκυρόδεμα, όπως υποδεικνύονται από τη μελέτη και τα σχέδια.
- β. Στοιχεία που πρόκειται να ενσωματωθούν αμέσως στο σκυρόδεμα, τοποθετούνται με ακρίβεια και στερεώνονται στη θέση τους.

1.3.4.10 Συντήρηση και Προετοιμασία Ξυλοτύπων

- α. Ο χειρισμός των ξυλοτύπων γίνεται με τέτοιο τρόπο, ώστε να αποφεύγονται οι φθορές στις επιφάνειες που έρχονται σε επαφή με το σκυρόδεμα.
- β. Οι φθορές επισκευάζονται κατάλληλα μετά την έγκριση της Υπηρεσίας και τα υλικά που, κατά τη γνώμη της Υπηρεσίας, δεν είναι δυνατόν να αποδώσουν την απαιτούμενη ποιότητα τελικής επιφάνειας, αντικαθίστανται.
- γ. Μετά από κάθε χρήση και μετά τη διάστρωση νέου σκυροδέματος οι ξυλότυποι καθαρίζονται και επαλείφονται με κατάλληλο υλικό αποκόλλησης.
- δ. Το υλικό αποκόλλησης δεν πρέπει να έρχεται σε επαφή με επιφάνειες σκληρυμένου σκυροδέματος, με τον οπλισμό ή με άλλα ενσωματούμενα στοιχεία.

1.3.4.11 Διατήρηση και Αποξήλωση Ξυλοτύπων

- α. Μετά την παράγραφο 11.9 του ΚΤΣ '97 προστίθεται το ακόλουθο εδάφιο:
«Η τήρηση των ημερών που αναφέρονται στον Πίνακα 11.6 του ΚΤΣ '97 δεν απαλλάσσει τον Ανάδοχο από τις ευθύνες για πιθανές βλάβες του σκελετού λόγω καθυστέρησης στην σκλήρυνση του σκυροδέματος ή λόγω υπερφόρτωσης της κατασκευής.»
- β. Το χρονικό διάστημα διατηρήσεως των ξυλοτύπων μετά την αποπεράτωση της διάστρωσης εξαρτάται από την ποιότητα του σκυροδέματος, από το μέγεθος του έργου και από τις καιρικές συνθήκες κατά την περίοδο σκληρύνσεως του. Ιδιαίτερη προσοχή δίνεται στα τμήματα του έργου, τα οποία κατά την αποξήλωση των ξυλοτύπων φορτίζονται από πρόσθετα φορτία προερχόμενα από τις στηρίξεις των ικριωμάτων των υπερκειμένων κατασκευών επ' αυτών. Δεν επιτρέπεται η αφαίρεση ξυλοτύπων και ικριωμάτων χωρίς την έγκριση της Υπηρεσίας, σχετικά με τον χρόνο και την μέθοδο αφαίρεσης.
- γ. Οι πυθμένες των ξυλοτύπων και τα ικριώματα υποστήριξης στοιχείων προεντεταμένου σκυροδέματος δεν αφαιρούνται πριν από την πλήρη εφαρμογή της προέντασης.
- δ. Οι ξυλότυποι αποξηλώνονται μόνον μετά την ολοκλήρωση της προετοιμασίας για την εφαρμογή της μεθόδου προστασίας κατά την σκλήρυνση και την προστασία του σκυροδέματος. Το λασκάρισμα των ξυλοτύπων και ικριωμάτων θα γίνεται σύμφωνα με τις φάσεις που προβλέπονται στην μελέτη, ώστε να αποφεύγονται φορτία κρούσης στο σκυρόδεμα (εφαρμόζονται καθαρά στατικές δυνάμεις) και φθορές στην επιφάνεια του.
- ε. Για τις περιπτώσεις κατασκευής από προκατασκευασμένα στοιχεία που συμπληρώνονται με επιτόπιο σκυρόδεμα, των οποίων ή αντοχή εξαρτάται από την αντοχή του επιτόπιου σκυροδέματος, ισχύουν τα αναφερόμενα στην παράγραφο «Προκατασκευασμένα Στοιχεία» του παρόντος Τεύχους.
- στ. Οι ολισθαίνοντες ή αναρριχόμενοι ξυλότυποι, είναι δυνατόν να αποξηλώνονται σε μικρότερο χρονικό διάστημα από αυτά που προδιαγράφονται στον πίνακα 11.6 του ΚΤΣ '97, σύμφωνα με ειδική μελέτη που υποβάλλεται από τον Ανάδοχο και εγκρίνεται από την Υπηρεσία.
- ζ. Η αποξήλωση των στύλων των ικριωμάτων γίνεται κατά τέτοιο τρόπο, ώστε να μην προκαλεί υπέρβαση των επιτρεπομένων τάσεων και έτσι ώστε να φορτίζεται βαθμιαία και ομοιόμορφα η φέρουσα κατασκευή.
- η. Οι ξυλότυποι των στύλων, βάθρων και τοιχωμάτων αφαιρούνται πριν από τους ξυλοτύπους των δοκών και πλακών, που στηρίζονται επ' αυτών.

1.3.4.12 Φόρτιση Δομικών Στοιχείων μετά την Αφαίρεση Ξυλοτύπων και Ικριωμάτων

- α. Η χρήση δομικών στοιχείων, ιδιαίτερα πλακών, κατά τις πρώτες μέρες μετά την κατασκευή ή μετά την αποξήλωση των ξυλοτύπων και ικριωμάτων πρέπει να αποφεύγεται, ειδάλλως απαιτείται ιδιαίτερη προσοχή.
- β. Δεν επιτρέπεται η ρίψη, η συσσώρευση και τοποθέτηση σε μεγάλες ποσότητες, πετρών, δοκών, σανίδων κτλ σε οριζόντια στοιχεία (πλάκες κτλ) που κατασκευάστηκαν πρόσφατα για να μην δημιουργείται κίνδυνος αστοχίας τους.

1.3.4.13 Ειδικά Υποστυλώματα ασφαλείας

- α. Μετά την αποξήλωση των ξυλοτύπων και των ικριωμάτων πρέπει να τοποθετούνται ή αν ήδη υπάρχουν να παραμένουν ειδικά υποστυλώματα ασφαλείας, με σκοπό την τήρηση των μικρών βελών κάμψης από τον ερπυσμό και τη συστολή ξήρανσης. Το ίδιο ισχύει και για την περίπτωση των κατασκευών από προκατασκευασμένα στοιχεία.
- β. Τα υποστυλώματα ασφαλείας πρέπει να παραμένουν όσο δυνατόν περισσότερο, ιδιαίτερα για δομικά στοιχεία, τα οποία αναλαμβάνουν αμέσως μετά την αποξήλωση των ξυλοτύπων μεγάλο μέρος του φορτίου που ελήφθη υπόψη στον υπολογισμό, ή για δομικά στοιχεία από τα οποία αποκολλήθηκαν πρόωρα οι ξυλότυποι και τα ικριώματα.
- γ. Τα υποστυλώματα ασφαλείας πρέπει να τοποθετούνται στην ίδια θέση (να είναι συνεχή) σε όλο το ύψος της κατασκευής.
- δ. Σε πλάκες με δοκούς και ανοίγματα μέχρι 8 m περίπου, αρκεί η τοποθέτηση υποστυλωμάτων ασφαλείας στο μέσο του ανοίγματος. Για μεγαλύτερα ανοίγματα απαιτούνται περισσότερα υποστυλώματα ασφαλείας. Για πλάκες με άνοιγμα μικρότερο των 5 m συνήθως περιπεύουν τα υποστυλώματα ασφαλείας.
- ε. Υποστυλώματα ασφαλείας δεν θα μπαίνουν, όταν από την μελέτη προκύπτει ότι δεν χρειάζονται, ή όταν αποδεικνύεται από μελέτη, που θα υποβάλει ο Ανάδοχος και θα εγκριθεί από την Υπηρεσία, ότι η τοποθέτησή τους μπορεί να τροποποιήσει δυσμενώς το στατικό σύστημα του έργου.

1.3.4.14 Επιθεώρηση Ξυλοτύπων

- α. Οι ολοκληρωμένοι ξυλότυποι και τα ικριώματα επιθεωρούνται και ελέγχονται σύμφωνα με τις διατάξεις της παραγράφου «Παραλαβή Ξυλοτύπων».
- β. Εξακριβώνεται ότι τα στηρίγματα, οι σφήνες οι συνδέσεις και τα άλλα εξαρτήματα είναι τοποθετημένα και στερεωμένα ασφαλώς.
- γ. Μετά την ολοκλήρωση και τον έλεγχο των ξυλοτύπων από τον Ανάδοχο, ενημερώνεται έγκαιρα η Υπηρεσία, για να τους επιθεωρήσει πριν από την διάστρωση του σκυροδέματος. Η επιθεώρηση της Υπηρεσίας αφορά, εκτός από τα αναφερόμενα στην παράγραφο του παρόντος Τεύχους «Προετοιμασία πριν τη Διάστρωση» και στα ακόλουθα:
 - κατάλληλη προετοιμασία των επιφανειών του ξυλοτύπου για να ανταποκριθεί, εκτός των άλλων, στον προδιαγραφόμενο τύπο επιφανείας του τελειώματος.
 - απαιτούμενη κάλυψη σιδηρού οπλισμού (αποστάτες)
 - στερέωση των ενσωματωμένων στοιχείων
 - τοποθέτηση συνδέσμων ξυλοτύπου που διαπερνούν την μάζα του σκυροδέματος.

1.3.4.15 Σχέδια Λεπτομερειών

- α. Για όλα τα τμήματα των έργων για τα οποία συντάσσεται μελέτη ξυλοτύπων και ικριωμάτων, συντάσσονται από τον Ανάδοχο και σχέδια λεπτομερειών.
- β. Τα σχέδια θα είναι σαφή και θα παρέχουν συμπληρωματικές πληροφορίες για την ακριβή και σωστή συναρμολόγηση των ξυλοτύπων και ικριωμάτων, χωρίς να χρειάζονται προφορικές διευκρινήσεις, οι οποίες θα καλύπτουν τα ακόλουθα:
 - μεγέθη, θέσεις και συνδεσμολογία όλων των στοιχείων μεταξύ τους καθώς και με τα παρακείμενα στοιχεία της κατασκευής
 - ποιότητα και κατηγορία των υλικών που θα χρησιμοποιηθούν
 - τον τρόπο σύνδεσης των στοιχείων
 - ακριβή περιγραφή όλων των σχετικών στοιχείων και εξαρτημάτων, ώστε να διευκολύνεται η σωστή χρήση τους στο εργοτάξιο.
 - Λεπτομέρειες των απαραίτητων υποστηρίγμάτων με τις ακόλουθες διευκρινήσεις:

- υλικά, διαστάσεις και θέσεις των εξωτερικών αντιστηρίξεων, συνδέσμων και λοιπών στοιχείων στήριξης, απαραίτητων για τη διατήρηση κατακόρυφης και πλευρικής σταθερότητας και την αντίσταση στις πλευρικές μετατοπίσεις
 - λεπτομέρειες και μεγέθη στατικών συνδέσμων μεταξύ των στοιχείων
 - υλικά, διαστάσεις και θέσεις των θεμελίων των ικριωμάτων και των φερουσών κατασκευών
 - λεπτομέρειες των ξυλοτύπων
 - η σειρά, η μέθοδος και ο ρυθμός των σκυροδετήσεων ανάλογα με τη στατική μελέτη των ξυλοτύπων
 - ειδικές μέθοδοι κατασκευής, τοποθέτησης και αποξήλωσης
 - επαρκείς πληροφορίες σχετικά με τα φορτία, τις ροπές και τα βέλη, ώστε να διευκολύνεται ο έλεγχος και η επαλήθευση των ξυλοτύπων και ικριωμάτων από την Υπηρεσία
- γ. Τα σχέδια λεπτομερειών θα φέρουν την υπογραφή και σφραγίδα διπλωματούχου Πολιτικού Μηχανικού και θα διευκρινίζεται σ' αυτά ότι πληρούνται οι τεχνικές προδιαγραφές και οι κανονισμοί.
- δ. Θα αναφέρονται λεπτομερώς όλα τα στοιχεία, για τα οποία απαιτείται η μελέτη λεπτομερειών στο εργοτάξιο. Οι μελέτες αυτές θα υποβάλλονται έγκαιρα για έγκριση στην Υπηρεσία.

1.3.4.16 Παραλαβή Ξυλοτύπων

- α. Ο Ανάδοχος φέρει την ευθύνη για τον έλεγχο των ξυλοτύπων και των ικριωμάτων πριν τη διάσπρωση του σκυροδέματος. Για τον παραπάνω λόγο, ανεξάρτητα από τον έλεγχο της Υπηρεσίας, ο Ανάδοχος είναι υποχρεωμένος αμέσως πριν από κάθε σκυροδέτηση να ελέγχει τους ξυλοτύπους και τα ικριώματα. Ο έλεγχος θα διενεργείται από διπλωματούχο Πολιτικό Μηχανικό, ο οποίος και θα συντάσσει πιστοποιητικό, το οποίο θα περιέχει τα ακόλουθα:
- διεξοδική αναφορά του αντικειμένου της επιθεώρησης που προηγήθηκε
 - βεβαίωση ότι οι ξυλότυποι και τα ικριώματα έχουν κατασκευαστεί σύμφωνα με τα τελευταία εγκεκριμένα σχέδια και τις τυχόν συμπληρωματικές υποδείξεις, ή βεβαίωση ότι οι τυχόν υποδειγμένες αντιστηρίξεις βρίσκονται στη θέση τους.
- β. Το πιστοποιητικό θα βρίσκεται πάντα στο εργοτάξιο για ενδεχόμενο έλεγχο από την Υπηρεσία.
- γ. Υπογεγραμμένο αντίγραφο του παραπάνω πιστοποιητικού παραλαβής ξυλοτύπων υποβάλλεται στην Υπηρεσία πριν από κάθε σκυροδέτηση.
- δ. Τυχόν αιτιολογημένες υποδείξεις της Υπηρεσίας λαμβάνονται υπόψη και εκτελούνται από τον Ανάδοχο μέσα στα πλαίσια των υποχρεώσεων του για την εκτέλεση του έργου χωρίς πρόσθετη αμοιβή.

1.3.5 Σιδηρούς Οπλισμός

1.3.5.1 Μεταφορά και αποθήκευση

- α. Για τα μέτρα που πρέπει να λαμβάνονται κατά την μεταφορά και αποθήκευση του σιδηρού οπλισμού, ισχύουν οι διατάξεις του ΚΤΧ '00 (τμήμα Γ, άρθρο 6). Ιδιαίτερη προσοχή πρέπει να δίνεται στην ταξινόμηση και προστασία των χαλύβων, κατά τη διάρκεια της αποθήκευσής τους, καθώς και στην πληρότητα των περιεχόμενων πληροφοριών στα έγγραφα που συνοδεύουν τις παρτίδες του οπλισμού που προσκομίζονται στο εργοτάξιο. Στα συνοδευτικά έγγραφα περιλαμβάνονται και τα σχετικά πιστοποιητικά συμμόρφωσης (βλ. άρθρο 5 του ΚΤΧ '00)
- β. Η Υπηρεσία έχει το δικαίωμα να διεξάγει δειγματοληπτικούς ελέγχους κατά την προσκόμιση του οπλισμού στο εργοτάξιο (βλ. άρθρα 4.2 και 5 του ΚΤΧ '00 και ΦΕΚ 746B/95, όπως τροποποιήθηκε με τα ΦΕΚ 718B/97 και 1488B/00).

1.3.5.2 Κοπή και Κάμψη

Οι παρ. 7.7 και 7.8 του ΚΤΧ '00 συμπληρώνονται με το ακόλουθο εδάφιο:

Οι ράβδοι οπλισμού μπορούν να γωνιάζονται στο εργοστάσιο ή επί τόπου. Η κοπή και η κάμψη γίνεται σύμφωνα με εγκεκριμένες μηχανικές μεθόδους. Η κάμψη του οπλισμού μετά από θέρμανση δεν επιτρέπεται, εκτός αν υπάρχει ειδική έγκριση από την Υπηρεσία. Σε κάθε περίπτωση υπεύθυνος για την κοπή και κάμψη του οπλισμού στο εργοτάξιο είναι ο Ανάδοχος.

1.3.5.3 Συνδέσεις

- α. Οι συνδέσεις στον οπλισμό κατασκευάζονται σύμφωνα με τα σχέδια ή / και τις οδηγίες της Υπηρεσίας και τις απαιτήσεις του ΕΚΟΣ και του ΚΤΧ '00. Σύνδεση ράβδων με παράθεση εφαρμόζεται, εφόσον οι ράβδοι συνδέονται κατάλληλα κατά τρόπο εγκεκριμένο από την Υπηρεσία, ή εφόσον είναι αρκετά απομακρυσμένες, ώστε να επιτρέπουν την ενσωμάτωση ολόκληρης της επιφάνειας κάθε ράβδου στο σκυρόδεμα.

- β. Η συγκόλληση των ράβδων οπλισμού επιτρέπεται μόνο σε «συγκολλησίμους» και «συγκολλησίμους υπό προϋποθέσεις» χάλυβες (βλ. παρ. 2.1.4, 3.5 και 8.3.2 του ΚΤΧ '00). Οι έλεγχοι συγκολλησιμότητας των χαλύβων γίνονται σύμφωνα με τον ΚΤΧ '00 και τα πρότυπα στα οποία αυτός παραπέμπει.
- γ. Οι γενικές διατάξεις, καθώς και οι επιτρεπόμενες μέθοδοι συγκόλλησης, περιγράφονται στις παρ. 3.5.1 και 8.3.2 του ΚΤΧ '00. Κάθε άλλη μέθοδος, που τυχόν προταθεί από τον Ανάδοχο, θα πρέπει να περιέχεται σε άλλα ισχύοντα πρότυπα και θα εγκρίνεται από την Υπηρεσία πριν εφαρμοσθεί στο εργοτάξιο. Οι συγκολλήσεις γίνονται από τεχνίτες που υποβάλλονται στις καθιερωμένες εξετάσεις.
- δ. Η μετωπική συγκόλληση των ράβδων, αντί της σύνδεσης με παράθεση, επιτρέπεται μόνο σε ειδικές περιπτώσεις, όταν δεν είναι δυνατή η κατασκευή χωρίς συγκόλληση ράβδων, και ύστερα από έγκριση από την Υπηρεσία, σύμφωνα με τις απαιτήσεις του ΚΤΧ '00.

1.3.5.4 Τοποθέτηση

- α. Οι ράβδοι οπλισμού τοποθετούνται σύμφωνα με τα σχέδια ή / και τις οδηγίες της Υπηρεσίας. Εκτός αν προδιαγράφεται αλλιώς, οι μετρήσεις κατά την τοποθέτηση των ράβδων οπλισμού γίνονται στον άξονα των ράβδων. Οι αποστάσεις μεταξύ των ράβδων θα ακολουθούν τις προδιαγραφές του ΕΚΟΣ. Οι επιτρεπόμενες ανοχές κατά την τοποθέτηση ορίζονται στο άρθρο 7.8 του ΚΤΧ '00.
- β. Πριν την τοποθέτηση του οπλισμού, οι επιφάνειες των ράβδων, όπως και οι επιφάνειες των οποιονδήποτε υποστηριγμάτων τους, καθαρίζονται από λεπίσματα, χαλαρές σκουριές, ακαθαρσίες, λιπαρές και άλλες ξένες ουσίες, οι οποίες, κατά τη γνώμη της Υπηρεσίας, δεν είναι αποδεκτές.
- γ. Μετά την τοποθέτηση του και πριν από την έναρξη της σκυροδέτησης, ο οπλισμός ελέγχεται για τη συμφωνία του με τις απαιτήσεις της μελέτης ως προς τη διάμετρο, το σχήμα, το μήκος, τη συγκόλληση, τη θέση και την ποσότητα.
- δ. Μετά την τοποθέτησή τους οι ράβδοι οπλισμού θα διατηρούνται καθαρές, μέχρι τη διάστρωση του σκυροδέματος. Οι ράβδοι οπλισμού θα τοποθετούνται ακριβώς όπως δείχνουν τα σχέδια, ή εγκρίνει η Υπηρεσία και θα συγκρατούνται στη θέση τους έτσι, ώστε να μην μετατοπίζονται κατά τη διάρκεια της διάστρωσης του σκυροδέματος. Ειδική μέριμνα λαμβάνεται για την αποφυγή διατάραξης του ήδη τοποθετημένου στο σκυρόδεμα οπλισμού. Μεταλλικά άγκιστρα, μεταλλικά διαστήματα ή άλλα ικανοποιητικά στηρίγματα από μέταλλο ή σκυρόδεμα της έγκρισης της Υπηρεσίας μπορούν να χρησιμοποιούνται από τον Ανάδοχο για την υποστήριξη ράβδων οπλισμού. Τέτοια στηρίγματα πρέπει να έχουν επαρκή αντοχή, ώστε να διατηρούν τον οπλισμό στη θέση του καθ' όλη τη διάρκεια των εργασιών σκυροδέτησης.
- ε. Η παρ. 8.2.4 του ΚΤΧ '00 συμπληρώνεται με το ακόλουθο εδάφιο:
Τα υποστηρίγματα (αποστάτες) χρησιμοποιούνται με τέτοιο τρόπο, ώστε να μη συμβάλλουν στον αποχρωματισμό ή διάβρωση του σκυροδέματος. Εφόσον απαιτείται, για να αποφεύγονται άσχημες κηλίδες πάνω σε εκτεθειμένες επιφάνειες, τα υποστηρίγματα του οπλισμού θα κατασκευάζονται από σκυρόδεμα, μέταλλο ή άλλο υλικό που δεν λεκιάζει. Οι ελάχιστες καθαρές αποστάσεις από την άκρη του κύριου οπλισμού ως την επιφάνεια του σκυροδέματος ή άλλες επιφάνειες θα συμφωνούν με τα σχέδια ή με τις οδηγίες της Υπηρεσίας.
- στ. Ο οπλισμός πρέπει να παρουσιάζει επαρκή αντοχή, ακαμψία και σταθερότητα, έτσι ώστε οι ράβδοι να εξασφαλίζονται έναντι μετατοπίσεων.
- ζ. Οι απαιτήσεις για τις ελάχιστες επικαλύψεις οπλισμών αναφέρονται στον ισχύοντα ΕΚΟΣ, τον ΚΤΧ '00 και στον ισχύοντα Κανονισμό Πυροπροστασίας Κτιρίων, ανάλογα με τον απαιτούμενο δείκτη πυραντίστασης.
- η. Για τη χρήση επιφανειακού οπλισμού ισχύουν οι διατάξεις της παρ. 8.2.6 του ΚΤΧ '00.

1.3.5.5 Προστασία

- α. Οι απαιτήσεις προστασίας του χάλυβα έναντι διάβρωσης καθορίζονται στον ΚΤΧ '00 (άρθρο 4 και παρ. 8.2.5)
- β. Η παρ. 8.2.5 του ΚΤΧ '00 συμπληρώνεται με το ακόλουθο εδάφιο:
Ο εκτεθειμένος μέχρι τη διάστρωση του σκυροδέματος οπλισμός, προστατεύεται έναντι της οξειδωσης με παχύ περιτύλιγμα καναβάτσας διαποτισμένης με ασφαλικό υλικό, σύμφωνα με τις εντολές της Υπηρεσίας. Ο οπλισμός, που προστατεύεται κατά αυτόν τον τρόπο καθαρίζεται επιμελώς, πριν ενσωματωθεί στο σκυρόδεμα.

1.3.5.6 Σχέδια Λεπτομερειών Οπλισμού

- α. Ο Ανάδοχος εκπονεί όλα τα κατασκευαστικά σχέδια οπλισμού. Τα σχέδια αυτά περιλαμβάνουν όλα τα σχέδια τοποθέτησης ράβδων, σχέδια κάμψης ράβδων, πίνακες ράβδων και άλλα σχέδια οπλισμού,

εκπονούνται με βάση την οριστική μελέτη, που έχει εγκριθεί από την Υπηρεσία και οριστικοποιούνται αφού προσαρμοστούν στις συνθήκες που απαντώνται επί τόπου κατά την εκτέλεση της εργασίας.

- β. Ο Ανάδοχος υποβάλλει στην Υπηρεσία για έλεγχο, έγκριση και καταγραφή, τα λεπτομερή σχέδια τοποθέτησης ράβδων και κάμψης ράβδων, τους πίνακες οπλισμού και άλλες λεπτομέρειες, που επεξεργάστηκε ο ίδιος για όλες τις ράβδους οπλισμού, τουλάχιστον 30 ημερολογιακές ημέρες πριν την τοποθέτηση του οπλισμού, εκτός αν υπάρχει διαφορετική απαίτηση από την Υπηρεσία.

1.4 Έλεγχοι

1.4.1 Γενικά

- α. Όλες οι εργασίες επιθεωρούνται από την Υπηρεσία. Ο Ανάδοχος πρέπει να διευκολύνει το έργο της Υπηρεσίας. Ο έλεγχος αυτός ασκείται είτε από τα εντεταγμένα όργανα της Υπηρεσίας είτε από ειδικούς Οίκους Ποιοτικού Ελέγχου, οι οποίοι εκδίδουν τα σχετικά πιστοποιητικά και των οποίων ο ρόλος θα καθορίζεται στη Σύμβαση. Η αρμοδιότητα της Υπηρεσίας εκτείνεται σε όλα τα μέρη και τις φάσεις της κατασκευής, προπαρασκευής, τρόπου παραγωγής, ιδιοτήτων των προσκομιζόμενων υλικών κτλ.
- β. Ο ποιοτικός έλεγχος έχει σκοπό να αποδείξει την καταλληλότητα της κατασκευής για τη χρήση για την οποία προορίζεται.
- γ. Όλοι οι συστηματικοί έλεγχοι των υλικών, των μεθόδων κατασκευής και των τελειωμένων κατασκευών διεξάγονται από τον Ανάδοχο, ο οποίος είναι απόλυτα υπεύθυνος για την ποιότητα, εμφάνιση, ασφάλεια και ανθεκτικότητα σε διάρκεια του έργου. Όλες οι δαπάνες για τους παρακάτω ελέγχους καταβάλλονται από τον Ανάδοχο.
- δ. Οι έλεγχοι που διενεργεί η Υπηρεσία δεν απαλλάσσουν τον Ανάδοχο κατά κανένα τρόπο και για οποιονδήποτε λόγο από την ευθύνη του για το έντεχνο της κατασκευής του έργου.
- ε. Η Υπηρεσία έχει αρμοδιότητα να καθορίζει όλα τα επί μέρους ειδικά θέματα, όπως προκύπτουν και αναφέρονται στην παρούσα προδιαγραφή ή και σε άλλα θέματα, έστω και αν δεν αναφέρονται ρητά, αλλά είναι αναγκαία για τη πλήρη έντεχνη, ασφαλή, καλαίσθητη κτλ κατασκευή του έργου.
- στ. Η Υπηρεσία έχει το δικαίωμα διακοπής κάθε εργασίας, αν ο Ανάδοχος δεν συμμορφώνεται προς τους όρους της παρούσας προδιαγραφής ή και άλλων ειδικότερων προδιαγραφών που ισχύουν στο έργο σύμφωνα με τους συμβατικούς όρους και τις οδηγίες της.
- ζ. Η Υπηρεσία δικαιούται να διατάσσει την καθαίρεση οποιασδήποτε κατασκευής, που δεν ακολουθεί την παρούσα προδιαγραφή, τα λοιπά Συμβατικά Τεύχη και Σχέδια και τους λοιπούς όρους της σύμβασης, ή αποδεικνύεται από τους προδιαγραφόμενους ελέγχους και δοκιμές ότι δεν συμφωνεί με τις απαιτήσεις της μελέτης και τις συμβατικές υποχρεώσεις του Αναδόχου, λόγω κακής εργασίας, ή χρήσης ελαττωματικών υλικών ή ζημιών, λόγω μη επαρκούς προσοχής και καθοδήγησης κτλ. Οι καθαιρέσεις αυτές γίνονται ακόμη κι αν η ελαττωματική εργασία, έγινε σε γνώση ή από αμέλεια της Υπηρεσίας κατά την επίβλεψη του έργου.
- η. Κάθε δαπάνη ή ζημιά από τις παραπάνω καθαιρέσεις βαρύνει τον Ανάδοχο, εκτός αν για την εκτέλεση της ελαττωματικής εργασίας υπάρχει έγγραφη εντολή της Υπηρεσίας, με την οποία να τροποποιούνται οι συμβατικές υποχρεώσεις του Αναδόχου.
- θ. Ο αναφερόμενος ποιοτικός έλεγχος είναι δειγματοληπτικός και τον διενεργεί η Υπηρεσία ανεξάρτητα από τον ποιοτικό έλεγχο που εκτελεί ο Ανάδοχος για λογαριασμό του με σκοπό να γίνουν αποδεκτά τα υλικά, η εργασία και οι κατασκευές του από την Υπηρεσία.
- ι. Σε ορισμένες περιπτώσεις είναι δυνατόν η Υπηρεσία να χρησιμοποιήσει τα αποτελέσματα του ποιοτικού ελέγχου του Αναδόχου (σε όση έκταση και για όσο χρονικό διάστημα επιθυμεί) για τον εξωτερικό ποιοτικό έλεγχο. Τέτοια περίπτωση είναι όταν ο Ανάδοχος έχει εγκαταστήσει επί τόπου κατάλληλο εξοπλισμένο εργαστήριο σκυροδέματος (με τον απαιτούμενο εξοπλισμό, το επιστημονικό και βοηθητικό προσωπικό κτλ) και εφόσον η Υπηρεσία θεωρεί, ότι τα αποτελέσματα των δοκιμών και μετρήσεων εκτελούνται σύμφωνα με τους Κανονισμούς κατά αδιάβλητο τρόπο.
- ια. Ο ποιοτικός έλεγχος περιλαμβάνει τους ακόλουθους συστηματικούς ελέγχους των υλικών, των μεθόδων κατασκευής και των τελειωμένων προϊόντων.
- Έλεγχοι με τη βοήθεια μέτρησης
 - δοκιμές των υλικών για την παραλαβή τους,
 - έλεγχοι διαστάσεων ξυλοτύπου, οπλισμού, προκατασκευασμένων στοιχείων κτλ
 - Οπτικοί έλεγχοι (επιθεώρηση)
 - αναγνώριση των υλικών

- εξέταση των πιστοποιητικών συμμόρφωσης
- έλεγχος της αντιστοίχισης των μετρήσεων προς την μεθοδολογία που χρησιμοποιείται
- έλεγχος της καταλληλότητας του εξοπλισμού και της εξειδίκευσης του προσωπικού
- έλεγχος των ξυλότυπων, οπλισμών, διάστρωσης σκυροδέματος κτλ

ιβ. Για τους ελέγχους με τη βοήθεια οργάνων μέτρησης και τους οπτικούς ελέγχους (επιθεώρηση) έχει γίνει αναφορά στις επί μέρους παραγράφους της παρούσης.

1.4.2 Σκυρόδεμα

Ο Ανάδοχος είναι αποκλειστικά υπεύθυνος για την ποιότητα του σκυροδέματος, δηλαδή για την αντοχή του, τη συμπεριφορά του στο χρόνο καθώς και την ανθεκτικότητά του σε ατμοσφαιρικές ή χημικές προσβολές και γενικά για όμωσ απαιτήσεις που αναφέρονται στο παρόν Τεύχος, στα λοιπά Συμβατικά Τεύχη και Σχέδια και στους αντίστοιχους Κανονισμούς.

α. Στο τέλος της εισαγωγικής παραγράφου του άρθρου 13 του ΚΤΣ '97 προστίθεται η ακόλουθη πρόταση:

«Ειδικότερα για εργασίες έγχυτων πασσάλων και των κεφαλόδεσμων τους ισχύει η παράγραφος 9.2.4 και το αντίστοιχο άρθρο του παρόντος Τεύχους.»

β. Στο τέλος της παραγράφου 13.2.2 του ΚΤΣ '97 προστίθενται τα ακόλουθα:

«Σε περίπτωση που – μετά την έγκριση της Υπηρεσίας – παραστεί ανάγκη συσχέτισης των συμβατικών αντοχών δοκιμιών (ηλικίας 28 ημερών) σύμφωνα με διαφορετικούς κανονισμούς (και συγκεκριμένα μεταξύ DIN και Ελληνικών ή Ευρωκωδίκων αφετέρου), λαμβάνονται υπόψη οι ακόλουθες προσεγγιστικές σχέσεις αναγωγής:

$$\beta_{WN} = 1,28 f_{ck} \quad \text{για} \quad \beta_w > 15 \quad \text{Μρα}$$

$$\beta_{WN} = 1,35 f_{ck} \quad \text{για} \quad \beta_w < 15 \quad \text{Μρα}$$

όπου

β_{WN} είναι η ονομαστική αντοχή (Nennfestigkeit) του σκυροδέματος κατά DIN 1018

f_{ck} είναι η χαρακτηριστική αντοχή σκυροδέματος κατά ΕΚΟΣ με βάση κυλινδρικά δοκίμια διαμέτρου 15 cm και ύψους 30 cm.

γ. Τα προηγούμενα δεν υποκαθιστούν τα προδιαγραφόμενα στην παράγραφο 13.2.3, αλλά ισχύουν συμπληρωματικά.

δ. Στο τέλος της παρ. 13.5.11 του ΚΤΣ '97 προστίθεται: «και κατόπιν έγκρισης όμως Υπηρεσίας.»

ε. Στο τέλος της παρ. 13.7.4 προστίθεται: «και επιφέρονται όμως οι απαιτούμενες επεμβάσεις για την αποκατάσταση όμως αισθητικής και όμως λειτουργικότητας του έργου.»

στ. Στο τέλος της παρ. 13.7.8 του ΚΤΣ '97 προστίθεται:

«Κάθε μία από τις προαναφερόμενες (ποιινές) αποζημιώσεις «Α», «Β», «Γ» ή «Δ» συμπεριλαμβάνει και την καταβολή από την πλευρά του Αναδόχου αποζημιώσεων λόγω τυχόν καθυστερήσεων στην πρόοδο των εργασιών.»

στ. Η παράγραφος 12.1.1.14 του ΚΤΣ '97 τροποποιείται ως εξής:

«Ο Ανάδοχος εξασφαλίζει στην Υπηρεσία το δικαίωμα ελέγχου του εργοστασίου παραγωγής σκυροδέματος ως όμως την τήρηση όμως προδιαγραφής. Σε αντίθετη περίπτωση η Υπηρεσία δικαιούται να απαγορεύσει στον Ανάδοχο την προμήθεια και τη χρήση στο έργο σκυροδέματος από το συγκεκριμένο εργοστάσιο.»

ζ. Τόσο η παράγραφος 13.3.2, όσο και οι δύο τελευταίες προτάσεις της παραγράφου 13.4.1 του ΚΤΣ '97 τροποποιούνται ως εξής:

«Η Υπηρεσία ή / και ο Ανάδοχος έχουν το δικαίωμα να αυξήσουν τον αριθμό δοκιμιών μιας δειγματοληψίας από 6 σε 12 δοκίμια. Σε κάθε περίπτωση η δαπάνη των επί πλέον 6 δοκιμιών βαρύνει τον Ανάδοχο.»

η. Έλεγχος Μεθόδου Συντήρησης (με δοκίμια)

Όταν απαιτείται από την Υπηρεσία όμως και όταν προδιαγράφεται στα Συμβατικά Τεύχη, λαμβάνονται «δοκίμια του έργου» σύμφωνα με όμως παραγράφους 10.4, 10.5 και 10.6 του ΚΤΣ '97 για τον έλεγχο της αποτελεσματικότητας της μεθόδου συντήρησης. Τα δοκίμια αυτά κατασκευάζονται και συντηρούνται ως δίδυμα των δοκιμιών 7 ή 28 ημερών (αντιδείγματα). Η δαπάνη των δοκιμιών αυτών βαρύνει τον Ανάδοχο..

θ. Έλεγχος Προόδου Σκλήρυνσης (με δοκίμια)

- Σε κατασκευές προεντεταμένου σκυροδέματος (όπως και στις περιπτώσεις δυσμενών κλιματολογικών συνθηκών σύμφωνα με την κρίση όμως Υπηρεσίας) λαμβάνονται «δοκίμια του έργου» (σύμφωνα με την παράγραφο 10.4 του ΚΤΣ '97) για τον προσδιορισμό της αντοχής του σκυροδέματος σε ηλικίες που αντιστοιχούν σε ιδιαίτερα σημαντικές φάσεις της κατασκευής.
- Ιδιαίτερα σημαντικές φάσεις κατά την διάρκεια της κατασκευής είναι οι ακόλουθες:
 - Η αφαίρεση των ξυλοτύπων
 - Η επιβολή μερικής προέντασης
 - Η επιβολή όμως ολικής προέντασης
 - Η φόρτιση
- Τέτοιου είδους έλεγχοι διεξάγονται όταν κατά την διάρκεια της κατασκευής ενδέχεται να υπάρξουν δυσμενείς επιπτώσεις οφειλόμενες σε χαμηλές θερμοκρασίες.
- Εφόσον πρόκειται να αντιμετωπισθούν ιδιαίτερα σημαντικές φάσεις κατασκευής κατά την διάρκεια της κατεργασίας του σκυροδέματος και χρειαστεί ο έλεγχος της αντοχής του σκυροδέματος όμως αντίστοιχες όμως φάσεις αυτές ηλικίες κατασκευής, λαμβάνονται δοκίμια ελέγχου σκλήρυνσης (ανά παρτίδα σκυροδέματος και ανά χρονικά διαφέρουσα ειδικά σημαντική φάση κατά την διάρκεια όμως κατασκευής) που ακολουθούν τα προδιαγραφόμενα όμως παραγράφους 13.3 ή 13.5 του ΚΤΣ '97. Τα δοκίμια αυτά είναι ίσα στον αριθμό και δίδυμα των συμβατικών δοκιμίων, εκτός προδιαγράφεται αλλιώς από τα Συμβατικά Τεύχη.
- Όταν ανά παρτίδα σκυροδέματος αντιμετωπίζεται μόνο μία ιδιαίτερη σημαντική φάση κατασκευής λαμβάνονται τουλάχιστον δύο ομάδες «δοκιμίων του έργου» ίσου αριθμού και δίδυμα των συμβατικών δοκιμίων των παραγράφων 13.3 ή 13.5 του ΚΤΣ '97. Η πρώτη ομάδα δοκιμάζεται σε μία ηλικία σκυροδέματος που εκτιμάται ότι θα έχει αναπτυχθεί η ζητούμενη αντοχή. Αν ο πρώτος έλεγχος αντοχής δεν αποδώσει τα απαιτούμενα αποτελέσματα δοκιμάζεται η δεύτερη σειρά δοκιμίων σε επόμενη χρονική στιγμή.
- Σε κάθε περίπτωση για τον υπολογισμό όμως αντοχής όμως παρτίδας σκυροδέματος, για τη δεδομένη ηλικία λαμβάνεται υπόψη ο μέσος όρος αντοχής των δοκιμίων ελέγχου σκλήρυνσης, πρέπει όμως να συνεκτιμάται και το γεγονός ότι για δομικά στοιχεία με διαστάσεις που αποκλίνουν ουσιωδώς από όμως διαστάσεις των δοκιμίων είναι δυνατόν να παρουσιαστεί διάφορος βαθμός σκλήρυνσης από τον αντίστοιχο των δοκιμίων (π.χ. λόγω διαφορετικής διαδικασίας ανάπτυξης θερμότητας στο σκυρόδεμα).

- ι. Στην περίπτωση που ο Ανάδοχος επιζητεί πληρωμή των εργασιών σκυροδέματος πριν από όμως 28 ημέρες, ή αν προδιαγράφεται σχετικά όμως όρους της σύμβασης, θα λαμβάνονται και δοκίμια που θα ελέγχονται όμως 7 ημέρες (κανονικά συντηρούμενα κατά DIN 1048) ίσα στον αριθμό και από τα ίδια τα μίγματα με τα συμβατικά δοκίμια του κανονικού ελέγχου των 28 ημερών. Τα δοκίμια αυτά δοκιμάζονται σε θλίψη όχι νωρίτερα από 7 μέρες. Για να χρησιμοποιηθούν τα δοκίμια των 7 ημερών θα πρέπει να έχει προσδιοριστεί από τη Μελέτη Σύνθεσης σχέση ανάπτυξης όμως αντοχής του σκυροδέματος με ελέγχους αντοχής τουλάχιστον όμως 7 ημέρες και 28 ημέρες. Όμως τα αποτελέσματα όμως σχέσης ανάπτυξης όμως αντοχής όμως Μελέτης Σύνθεσης συγκρίνονται τα αποτελέσματα των δοκιμών θλίψης όμως 7 και πλέον ημέρες για να καθοριστεί αν εκπληρώνεται κατ' αρχήν το κριτήριο συμμόρφωσης θλιπτικής αντοχής και να πραγματοποιούνται νωρίτερες πληρωμές. Σε κάθε περίπτωση όμως το κριτήριο συμμόρφωσης θλιπτικής αντοχής παραμένει πάντοτε ο έλεγχος θλιπτικής αντοχής των συμβατικών δοκιμίων ηλικίας 28 ημερών κανονικά συντηρούμενων.

1.4.3 Τσιμέντο

- α. Ο Ανάδοχος υποβάλλει πριν τη χρήση του τσιμέντου σε σκυρόδεμα, κονίαμα ή ένεμα, Επικυρωμένες Εκθέσεις Δοκιμών του Εργοστασίου, σύμφωνα με τα ισχύοντα πρότυπα ASTM, σχετικά με τους ελέγχους ποιότητας που έγιναν στο Εργοστάσιο, συμπεριλαμβανομένων των φυσικών και χημικών ιδιοτήτων του τσιμέντου που προτείνεται για το Έργο. Επίσης, ο Ανάδοχος προσκομίζει μαζί με κάθε φορτίο τσιμέντου, πιστοποιητικό εγγύησης ότι το τσιμέντο είναι σύμφωνο με τις απαιτήσεις των Προδιαγραφών. Το πιστοποιητικό θα αναφέρει την ημερομηνία άφιξης κάθε φορτίου στο Έργο, την ποσότητα και το χαρακτηριστικό του σιλό και της παρτίδας προέλευσης του τσιμέντου στο Εργοστάσιο.
- β. Η Υπηρεσία δικαιούται να διατάξει τη δειγματοληψία του τσιμέντου και την υποβολή του σε δοκιμές. Δεν θα χρησιμοποιηθεί τσιμέντο μέχρι η Υπηρεσία μείνει ικανοποιημένη από τα αποτελέσματα των δοκιμών. Αν οι δοκιμές δείξουν ότι το τσιμέντο που έχει παραδοθεί δεν είναι ικανοποιητικό, αυτό αντικαθίσταται με έξοδα του Αναδόχου.

1.4.4 Σιδηρούς οπλισμός

Οι απαιτήσεις για την παραλαβή του οπλισμού περιέχονται στο παράρτημα 5 του ΚΤΧ '00. Επί πλέον των αναφερομένων στον ΚΤΧ '00 διευκρινίζονται τα ακόλουθα:

- α. Κατά την παραλαβή του οπλισμού επανελέγχεται η τήρηση των απαιτήσεων της μελέτης και των κανονισμών, η καθαρότητα, η ευστάθεια, η ακεραιότητα, η γεωμετρία των ράβδων και η επάρκεια των επικαλύψεων (βλ. παράρτημα 5 του ΚΤΧ '00).
- β. Σε περίπτωση που, κατά την παραλαβή του οπλισμού, διαπιστωθούν κακοτεχνίες, παραλείψεις και ασυμφωνίες με τη μελέτη, τους κανονισμούς και τις οδηγίες της Υπηρεσίας, ο Ανάδοχος είναι υποχρεωμένος να τις αποκαταστήσει με δικές του δαπάνες και σύμφωνα με τις οδηγίες της Υπηρεσίας. Η τελική παραλαβή του οπλισμού γίνεται μόνο μετά τις απαιτούμενες αποκαταστάσεις και επιδιορθώσεις. Η Υπηρεσία έχει το δικαίωμα να μην παραλάβει οπλισμό, εφόσον κατά τη γνώση, την εμπειρία και την κρίση της, αυτός είναι ανεπαρκής (π.χ. σε περιπτώσεις δευτερευόντων οπλισμών κτλ.)
- γ. Για τους ελέγχους του οπλισμού έναντι διάβρωσης, ισχύει το άρθρο 4 του ΚΤΧ '00.

1.5 Περιλαμβανόμενες Δαπάνες

Όσα προδιαγράφονται στο παρόν τεύχος καλύπτουν ενδεικτικά και όχι περιοριστικά τα ακόλουθα:

1.5.1 Σκυρόδεμα

Η τιμή μονάδας περιλαμβάνει τα ακόλουθα:

- α. την προμήθεια των πάσης φύσης απαιτούμενων υλικών και τη μεταφορά τους σε οποιαδήποτε απόσταση (αδρανή οποιασδήποτε διαβάθμισης και μεγίστου κόκκου, νερό, τσιμέντο οποιοσδήποτε τύπου και αντοχής και σε οποιαδήποτε απαιτούμενη ποσότητα, τυχόν απαιτούμενα πρόσθετα ρευστοποιητικά ή υπερρευστοποιητικά και σταθεροποιητικά, κατάλληλα πρόσθετα στην περίπτωση χρήσης έτοιμου σκυροδέματος, ώστε το σκυρόδεμα να παραμένει εργάσιμο)
- β. την εκτέλεση όλων των απαιτούμενων εργασιών κατασκευής (ξυλότυποι, ικριώματα, προστατευτικά κιγκλιδώματα, ολισθαίνοντα φορεία ανωδομών, ολισθαίνοντες ή αναρριχόμενοι ξυλότυποι βάθρων, φορεία και λοιπές συσκευές για δόμηση εν προβόλω, προκατασκευές, μεταφορά και τοποθέτηση των προκατασκευασμένων στοιχείων στο έργο)
- γ. την ανάμιξη του σκυροδέματος, τη μεταφορά του στο εργοτάξιο, τη διάστρωση, τη συμπύκνωση και τη συντήρηση του
- δ. τη σύνταξη Μελέτης Σύνθεσης σκυροδέματος και παρασκευής δοκιμαστικών μιγμάτων πριν από την έναρξη παρασκευής σκυροδεμάτων
- ε. τις δειγματοληψίες και ελέγχους σύμφωνα με τα προδιαγραφόμενα
- στ. την κατασκευή νέας προσπέλασης εξυπηρέτησης του έργου ή διαμόρφωση τυχόν υπάρχουσας προσπέλασης (τόσο για τις εργασίες απλών σκυροδετήσεων όσο και για τις υπόλοιπες εργασίες)
- ζ. τη μεταφορά και τοποθέτηση με μηχανήματα των προκατασκευασμένων στοιχείων του έργου ή την κατασκευή τους απ' ευθείας στην τελική τους θέση
- η. την προσκόμιση και αποκόμιση του απαιτούμενου μηχανικού εξοπλισμού για την έντευξη και έγκαιρη αποπεράτωση των εργασιών
- θ. την εργασία και τα υλικά κάθε σχήματος ένθετων για την κατασκευή ειδικών διατομών (π.χ. πλάκες με διάκενα) διαμέτρου ή διατομής σύμφωνα με την μελέτη, από κατάλληλο υλικό που να μην επηρεάζει δυσμενώς το σκυρόδεμα της έγκρισης της Υπηρεσίας και με κατάλληλη αντοχή και ποιότητα γενικότερα, ώστε να μην υφίστανται καμία παραμόρφωση από την υγρασία, τις κάθε είδους στατικές και δυναμικές επιβαρύνσεις κτλ μέχρι πλήρους πήξης του σκυροδέματος, με την τυχόν αναγκαία ενίσχυση των σωμάτων με διαφράγματα, με τοποθέτηση των σωμάτων τούτων σύμφωνα με την μελέτη και με την ολική απώλεια είτε παραμένουν ενσωματωμένα μόνιμως στο σκυρόδεμα είτε απομακρύνονται σύμφωνα με τις εγκεκριμένες μελέτες και τους λοιπούς όρους της σύμβασης.
- η. την εργασία και τα υλικά τοποθέτησης μη οπλισμένων σωλήνων αποστράγγισης βάθρων και τοίχων αντιστήριξης όπως καθορίζεται στη μελέτη κάθε έργου.
- ι. την εργασία και υλικά της διογκωμένης πολυστερίνης ή άλλου υλικού που τυχόν θα χρησιμοποιηθεί για την μόνωση αρμών.
- ια. τις δαπάνες εξοπλισμού, οργάνωσης, σχετικής μελέτης, προσθέτων κτλ, που ενδεχομένως απαιτηθούν για τις ειδικές διαστρώσεις σκυροδέματος ή την κατασκευή των ειδικών σκυροδεμάτων του άρθρου 12 του ΚΤΣ '97, οι οποίες περιλαμβάνονται ανηγμένα στις τιμές προσφοράς του Αναδόχου εκτός αν προδιαγράφεται αλλιώς στους όρους της σύμβασης.
- ιβ. την ανηγμένη δαπάνη συγκροτημάτων παραγωγής αδρανών υλικών παραγωγής σκυροδέματος, των συστημάτων προστασίας των υλικών από την βροχή, τον παγετό κτλ, των συστημάτων θέρμανσης ή

και άλλων μεθόδων για την σκυροδέτηση με ζεστό ή κρύο καιρό και παγετό (όπως και η ανηγμένη δαπάνη σύνταξης των σχετικών μελετών προστασίας του σκυροδέματος για σκυροδέτηση με ζεστό ή κρύο καιρό και παγετό).

- ιγ. τις ζημιές από οποιοδήποτε λόγο και σε οποιοδήποτε τμήμα του έργου ή μηχανήματος κτλ από αιτίες που δεν εμπίπτουν στις διατάξεις περί ανωτέρας βίας και λοιπές άλλες δαπάνες που απαιτούνται από την τεχνική μελέτη του έργου λαμβανομένης υπόψη της μόρφωσης των στοιχείων στις ακριβείς διαστάσεις που παρουσιάζονται στα σχέδια.
- ιδ. τις δαπάνες προμήθειας, τοποθέτησης και απομάκρυνσης των αναγκαίων ικριωμάτων και ξυλοτύπων.
- ιε. τις δαπάνες όλων των μηχανικών μέσων, εργαλείων, υλικών, οργάνων, ελέγχων και δοκιμών κάθε είδους όπως επίσης και του επιστημονικού και εργατοτεχνικού προσωπικού που απαιτείται για την πλήρη εργασία και ακόμη κάθε άλλη δαπάνη έστω και αν δεν περιγράφεται ρητά αλλά είναι αναγκαία για την πλήρη και έντεχνη εκτέλεση της εργασίας.

1.5.2 Τσιμέντο (βλ. παρ. 341.6.2)

1.5.3 Ξυλότυποι και Ικριώματα (βλ. παρ. 341.5.1)

1.5.4 Σιδηρούς Οπλισμός

Η τιμή μονάδας περιλαμβάνει:

- την προμήθεια του σιδηρού οπλισμού επί τόπου των έργων
- την κοπή, κατεργασία και την επιμελή και έντεχνη τοποθέτηση του οπλισμού σε οποιαδήποτε θέση των έργων (ανωδομή, θεμέλια, πάσσαλοι οποιοδήποτε τύπου) με ή χωρίς παρουσία νερού
- τη σύνδεση των ράβδων κατά τρόπο στέρεο σε όλες τις διασταυρώσεις και όχι εναλλάξ με σύρμα Νο 5, ή μεγαλύτερου πάχους ανάλογα με τη διάμετρο και θέση του οπλισμού, ή με ηλεκτροσυγκόλληση για την περίπτωση έγχυτων πασσάλων
- την προμήθεια και τοποθέτηση σύρματος πρόσδεσης όπως επίσης και αρμοκλειδών και άλλου είδους εγκεκριμένων ενώσεων
- την προμήθεια και τοποθέτηση των αναγκαίων υποστηριγμάτων αποστατών (καβίλιες)
- τη σύνταξη και υποβολή για έγκριση στην Υπηρεσία των σχετικών παραστατικών και κατασκευαστικών σχεδίων οπλισμού, όπως επίσης και όλων των απαιτούμενων πινάκων οπλισμού.

341.6 Επιμέτρηση και Πληρωμή

1.6.1 Σκυρόδεμα

1.6.1.1 Επιμέτρηση

- α. Οι εργασίες σκυροδεμάτων θα επιμετρώνται σε κυβικά μέτρα (m³) πλήρως περαιωμένων, ανά κατηγορία σκυροδέματος που εμφανίζεται στο Τιμολόγιο. Η επιμέτρηση θα γίνεται σύμφωνα με την παράγραφο 100.5 της παρούσας ΓΤΣΥ.
- β. Διευκρινίζεται ότι όπου στις κατασκευές σκυροδέματος αναφέρεται το ύψος από το έδαφος η στάθμη αυτού νοείται όπως διαμορφώθηκε με εντολή της Υπηρεσίας πριν από την κατασκευή των σκυροδεμάτων.
- γ. Η επιμέτρηση του όγκου σκυροδέματος που διαστρώνεται χωρίς την χρήση ξυλοτύπων, γίνεται με βάση τις διαστάσεις των σχεδίων, χωρίς να επιμετρώνται ο επιπλέον όγκος του σκυροδέματος που τυχόν διαστρώθηκε λόγω της έλλειψης των ξυλοτύπων.
- δ. Από τον όγκο του επιμετρούμενου σκυροδέματος αφαιρείται ο όγκος των περικλεισμένων κενών, που διαμορφώνονται με σωλήνες ή με ένθετα, με σκοπό τη μείωση του όγκου του σκυροδέματος σύμφωνα με τη μελέτη.
- ε. Από τον όγκο του επιμετρούμενου σκυροδέματος δεν αφαιρείται ο όγκος των λοξοτμημένων ή στρογγυλεμένων γωνιών, ούτε ο όγκος των μεταλλικών εξαρτημάτων που ενσωματώνονται στο σκυρόδεμα. Επίσης δεν αφαιρείται ο όγκος που καταλαμβάνουν σωλήνες που τοποθετούνται στο σώμα των εκάστοτε κατασκευών από σκυρόδεμα για την αποστράγγιση και προστασία αυτών.

1.6.1.2 Πληρωμή

- α. Η (οι) ποσότητα (ες) των εργασιών που εκτελέστηκαν ικανοποιητικά, όπως αυτή (ες) επιμετρήθηκε (αν) σύμφωνα με τα ανωτέρω και εγκρίθηκε (αν) από την Υπηρεσία, θα πληρώνεται (ονται) σύμφωνα με την παράγραφο 100.5 της παρούσας ΓΤΣΥ για τις διάφορες κατηγορίες σκυροδεμάτων. Η (οι) τιμή (ές) μονάδας θα αποτελεεί (ούν) πλήρη αποζημίωση για τα όσα ορίζονται στην ανωτέρω παράγραφο «Περιλαμβανόμενες Δαπάνες» του παρόντος άρθρου, καθώς και για κάθε άλλη δαπάνη που είναι αναγκαία σύμφωνα με τα οριζόμενα στο άρθρο 100 «Γενικοί Όροι».
- β. Στην περίπτωση κατά την οποία δεν πληρούνται τα κριτήρια συμμόρφωσης του σκυροδέματος ή και άλλα κριτήρια που θα έχουν τεθεί στους όρους της σύμβασης, τότε οι επακολουθούντες έλεγχοι, δειγματοληψίες, δοκιμές, μελέτες, δοκιμαστικές φορτίσεις κτλ βαρύνουν τον Ανάδοχο. Σε περίπτωση

μη συμμόρφωσης στα κριτήρια των προδιαγραφών, μετά και τους πρόσθετους ελέγχους ο Ανάδοχος υποχρεούται να επανακατασκευάσει το τμήμα ή την κατασκευή σύμφωνα με την σύμβαση, ενώ εκ παραλλήλου η Υπηρεσία κατά την απόλυτη κρίση της δύναται να ζητήσει και τις επαπειλούμενες από την σύμβαση ποινικές ρήτρες ή και την έκπτωση του Αναδόχου από την τυχόν καθυστέρηση που θα ήθελε προκύψει (βλ. και παράγραφο 13.7 του ΚΤΣ '97).

- γ. Πληρωμές για έργα από σκυρόδεμα διενεργούνται κανονικά μετά τη διενέργεια των ελέγχων σε θλίψη δοκιμίων ηλικίας 28 ημερών και εφόσον αποδειχτεί ότι πληρούνται τα κριτήρια συμμόρφωσης του σκυροδέματος. Για την περίπτωση που έχουν τεθεί και άλλα κριτήρια συμμόρφωσης σκυροδέματος πρέπει να έχουν διεξαχθεί και οι έλεγχοι συμμόρφωσης με τα πρόσθετα κριτήρια και εφόσον αποδειχτεί ότι πληρούνται και τα κριτήρια αυτά, μόνο τότε θα διενεργούνται οι σχετικές πληρωμές (βλ. και παράγραφο «Έλεγχος προόδου σκλήρυνσης».)
- δ. Αν δεν πληρούνται όλα τα κριτήρια συμμόρφωσης, τότε οι σχετικές πληρωμές παραμένουν σε εκκρεμότητα μέχρι την έκδοση των αποφάσεων αποδοχής της κατασκευής.
- ε. Εφόσον ζητηθεί από τον Ανάδοχο, είναι δυνατόν να πραγματοποιηθούν και πληρωμές για έργα σκυροδέματος πριν από τις 28 ημέρες, εφόσον ληφθούν και δοκίμια ελέγχου της ποιότητας του σκυροδέματος σε μικρότερη ηλικία.
- θ. Στην τιμή δεν περιλαμβάνονται (εκτός αν προδιαγράφεται διαφορετικά) η δαπάνη διαμόρφωσης επιφανειακών τελειωμάτων επιφανειών σκυροδέματος σε επαφή με ξυλοτύπους υψηλής ποιότητας (τύπων Β, Γ, Δ, Ε και άλλων ειδικών τύπων) που θα επιμετρηθούν και θα πληρωθούν με ειδικές τιμές του τιμολογίου προσφοράς.

1.6.2 Τσιμέντο

- α. Ουδμία από τις εργασίες που ορίζονται στο παρόν άρθρο αναφορικά με το τσιμέντο, δεν εμφανίζεται στο Τιμολόγιο και ως εκ τούτου δεν θα επιμετράται.
- β. Οι εργασίες που ορίζονται στο παρόν άρθρο αναφορικά με το τσιμέντο, δεν θα πληρώνονται ιδιαίτερα αλλά νοούνται ότι οι δαπάνες τους περιλαμβάνονται ανηγμένες στις τιμές της προσφοράς του Αναδόχου.
- γ. Κατ' εξαίρεση, σε περίπτωση χρήσης τσιμέντου τύπου IV, το τσιμέντο αυτό πληρώνεται ξεχωριστά με την αντίστοιχη τιμή μονάδας του τιμολογίου (αν υπάρχει) ή με σύνταξη Π.Κ.Τ.Μ.Ν.Ε. που υπολογίζεται με βάση την επί πλέον δαπάνη προμήθειας κτλ. τσιμέντου τύπου IV.

1.6.3 Σιδηρούς Οπλισμός

- α. Οι εργασίες όπλισης του σκυροδέματος θα επιμετρώνται σε χιλιόγραμμα (kg) σιδηρού οπλισμού, πλήρως περαιωμένων, ανά κατηγορία χάλυβα που εμφανίζεται στο Τιμολόγιο. Η επιμέτρηση θα γίνεται σύμφωνα με την παράγραφο 100.5 της παρούσας ΓΤΣΥ.
- β. Η επιμέτρηση γίνεται με βάση τους αναλυτικούς πίνακες οπλισμών που περιλαμβάνονται στη μελέτη, ή αν δεν υπάρχουν, από τους πίνακες που ο Ανάδοχος υποχρεούται να συντάξει και να υποβάλει στην Υπηρεσία για έλεγχο και θεώρηση πριν από την έναρξη της κατασκευής. Οι πίνακες συντάσσονται με βάση τα σχέδια της μελέτης και περιλαμβάνουν λεπτομερώς τις διαστάσεις, τις διαμέτρους, τις θέσεις και μήκη κάλυψης, τα βάρη ανά μ.μ. και ανά διάμετρο - σύμφωνα με τους επίσημους πίνακες βαρών των γερμανικών κανονισμών - τα μήκη των σιδηρών ράβδων, τα μερικά και ολικά βάρη των προβλεπόμενων οπλισμών κτλ. Η τοποθέτηση των οπλισμών ελέγχεται και η παραλαβή τους γίνεται πριν τη διάστρωση του σκυροδέματος. Οι συνταχθέντες πίνακες, μετά την παραλαβή των οπλισμών, υπογράφονται από τον Ανάδοχο και την Υπηρεσία. Οι εγκεκριμένοι πίνακες των τοποθετημένων οπλισμών με τα βάρη τους, αποτελούν την επιμέτρηση των οπλισμών.
- γ. Η (οι) ποσότητα (ες) των εργασιών που εκτελέστηκαν ικανοποιητικά, όπως αυτή (ες) επιμετρήθηκε (αν) σύμφωνα με τα ανωτέρω και εγκρίθηκε (αν) από την Υπηρεσία, θα πληρώνεται (ονται) σύμφωνα με την παράγραφο 100.5 της παρούσας ΓΤΣΥ για τις διάφορες κατηγορίες χαλύβων. Η (οι) τιμή (ές) μονάδας θα αποτελεί (ούν) πλήρη αποζημίωση για τα όσα ορίζονται στην ανωτέρω παράγραφο «Περιλαμβανόμενες Δαπάνες» του παρόντος άρθρου, καθώς και για κάθε άλλη δαπάνη που είναι αναγκαία σύμφωνα με τα οριζόμενα στο άρθρο 100 «Γενικοί Όροι».
- δ. Η πληρωμή του σιδηρού οπλισμού γίνεται μόνο μετά την παραλαβή από την Υπηρεσία των ξυλοτύπων και του σιδηρού οπλισμού, σύμφωνα με τις διατάξεις του παρόντος Τεύχους και της εγκεκριμένης τεχνικής μελέτης (κατηγορία χάλυβα, διάμετροι, διαστάσεις και μορφή) και τους εγκεκριμένους κανονισμούς (DIN 1015 και συμπληρωματικές εγκύκλιοι, ΕΚΟΣ κτλ.).

2. ΤΕΛΕΙΩΜΑΤΑ ΕΠΙΦΑΝΕΙΩΝ ΣΚΥΡΟΔΕΜΑΤΟΣ

2.1 Πεδίο Εφαρμογής - Ορισμοί

- α. Το αντικείμενο του παρόντος άρθρου είναι τα τελειώματα τύπου Α, Β, Γ, Δ ή Ε.
- β. Ως «διαμορφώσεις ορατών επιφανειών σκυροδεμάτων με χρήση ξυλοτύπων» νοούνται όλες οι διεργασίες που απαιτούνται, ώστε να επιτευχθεί στο σκυρόδεμα επιφανειακό τελείωμα υψηλής ποιότητας (τύπου Β, Γ, Δ ή Ε).
- γ. Τα τελειώματα επιφανειών σκυροδέματος διακρίνονται στα ακόλουθα:
- Τελειώματα επιφανειών σκυροδέματος που προκύπτουν μετά την αποξήλωση των ξυλοτύπων
 - Τελειώματα επιφανειών πλαστικού σκυροδέματος, τα οποία αναφέρονται σε επιφάνειες που δεν βρίσκονται σε επαφή με ξυλοτύπους και στις οποίες η σχετική επεξεργασία ι εκτελείται κατά την περίοδο που το σκυρόδεμα είναι ακόμη «πλαστικό».
- δ. Η επίτευξη των προδιαγραφόμενων ορατών επιφανειών / τελειωμάτων επιφανειών σκυροδέματος προϋποθέτει κατάλληλη μελέτη, επίβλεψη και μέσα και αποτελεί ευθύνη του Αναδόχου.
- ε. Προβλέπονται γενικά πέντε τύποι επιφανειακών τελειωμάτων σκυροδέματος που προκύπτουν μετά την αποξήλωση των ξυλοτύπων:
- Τελειώματα τύπου Α
 - Τελειώματα τύπου Β
 - Τελειώματα τύπου Γ
 - Τελειώματα τύπου Δ
 - Τελειώματα τύπου Ε

Αναλυτικότερα τα χαρακτηριστικά των τελειωμάτων αυτών, σε συνδυασμό με τα χαρακτηριστικά του ξυλοτύπου και του τρόπου εργασίας με τον οποίο προβλέπεται να επιτευχθούν οι απαιτούμενες ιδιότητες, αναπτύσσονται στην παράγραφο «Τελειώματα Επιφάνειας Σκυροδέματος σε Επαφή με Ξυλότυπο».

- στ. Προβλέπονται γενικά δύο τύποι τελειωμάτων επιφάνειας σκυροδέματος που δεν βρίσκεται σε επαφή με ξυλοτύπους:
- Τελείωμα πλαστικού σκυροδέματος τύπου ΠΑ
 - Τελείωμα πλαστικού σκυροδέματος τύπου ΠΒ

2.2 Επιλογή Τελειώματος

- α. Στην περίπτωση που το σκυρόδεμα παραμένει ανεπίχριστο ανακύπτουν διάφορες απαιτήσεις επιλογής τελειώματος ως άνω σε συνδυασμό με την θέση της επιφάνειας και με άλλους παράγοντες που αναφέρονται παρακάτω. Είναι δυνατή η πρόβλεψη και άλλων τύπων επιφανειακών τελειωμάτων για ανεπίχριστα σκυροδέματα, ανάλογα με την κάθε περίπτωση.
- β. Κατά την επιλογή λαμβάνονται υπ' όψιν τα ακόλουθα:
- το κόστος τελειώματος
 - η ευκολία επίτευξης τελειώματος υψηλής στάθμης
 - η αλλαγή της εμφάνισης μετά την επιρροή των καιρικών συνθηκών, την έλευση του χρόνου και τη χρήση των χώρων
 - η ευκολία συντήρησης
- γ. Το είδος των επιφανειακών τελειωμάτων καθορίζεται στα Συμβατικά Τεύχη ή / και από την Υπηρεσία. Γενικά για τα ορατά μέρη του έργου προβλέπεται τουλάχιστον επιφανειακό τελείωμα τύπου Γ (ή και ανώτερο ποιοτικά, δηλαδή τύπου Δ ή Ε).
- δ. Αν δεν καθορίζεται συγκεκριμένος τύπος τελειώματος, τότε υπονοείται ότι προδιαγράφεται σαν επιφανειακό τελείωμα το τελείωμα τύπου Α.
- ε. Θέση εφαρμογής και είδος τελειώματος
- Ο τύπος του επιφανειακού τελειώματος που απαιτείται για σκυρόδεμα σε επαφή με ξυλοτύπους εξαρτάται από το είδος του δομικού στοιχείου (στύλος, δοκός, πλάκα, τοιχείο, κλιμακοστάσιο), τη θέση του στην κατασκευή και το αν υπάρχει πρόβλεψη για πρόσθετο τελείωμα επ' αυτού (κονίαμα, πλακίδια, χρωματισμοί κτλ).
 - Σε κάθε περίπτωση, ο τύπος του επιφανειακού τελειώματος πρέπει να προδιαγράφεται σαφώς.

- στ. Αν δεν ορίζεται διαφορετικά στους όρους της σύμβασης, στην περίπτωση τεχνικών έργων οδοποιίας και συναφών άλλων τεχνικών έργων, η ευθεία διαχωρισμού των επιφανειών με τελειώμα τύπου Α από τις τυχόν απαιτούμενες επιφάνειες υψηλής ποιότητας (επιφάνειες με τελειώματα τύπου Β έως και Ε ή / και άλλα) θα βρίσκεται 0.50 m κάτω από τη γραμμή του εδάφους, όπως αυτή πρόκειται να διαμορφωθεί με τα έργα της υπόψη εργολαβίας. Οι ευθείες αυτές αποτελούν και τα όρια της επιμέτρησης των επιφανειών υψηλής ποιότητας, που χρησιμοποιούνται για την τυχόν προβλεπόμενη ειδική αμοιβή αυτών (εκτός αν προδιαγράφεται διαφορετικά).
- ζ. Σε ειδικές περιπτώσεις, όπου απαιτείται κατασκευή επιφανειακών τελειωμάτων υψηλής ποιότητας, γίνεται ειδική προδιαγραφή της έκτασης και του είδους των χαρακτηριστικών του κάθε τύπου τελειώματος και καθορίζονται κατά περίπτωση τα απαιτούμενα υλικά κατασκευής των ξυλοτύπων ή / και τα χαρακτηριστικά του τελειώματος με μεθόδους και κριτήρια αποδοχής που προδιαγράφονται αναλυτικά.

2.3 Υλικά

Για τη διαμόρφωση ορατών επιφανειών σκυροδεμάτων με τελειώματα τύπου Β,Γ,Δ, ή Ε ισχύουν τα ακόλουθα:

- α. Για επιφάνειες διαφορετικών δομικών στοιχείων είναι δυνατό να χρησιμοποιηθούν τα ακόλουθα διαφορετικά υλικά και είδη κατασκευής ξυλοτύπων:
- Ξυλότυπος με ειδικά φύλλα ενισχυμένου κόντρα πλακέ και πλαστική επένδυση της επιφάνειας (ΒΕΤΟFORM ή ανάλογο).
 - Σιδηρότυπος με λαμαρίνα ελαχίστου πάχους 1,6 mm κτλ, σύμφωνα με την παράγραφο «Ξυλότυποι Εμφανούς Σκυροδέματος» του παρόντος Τεύχους.
- β. Απαγορεύεται ανάμιξη των υλικών που αναφέρονται παραπάνω για την κατασκευή ξυλοτύπου της επιφάνειας ενιαίου δομικού στοιχείου. Οι ακόλουθες επιφάνειες θεωρούνται ως ένα δομικό στοιχείο με ενιαία επιφάνεια, για το οποίο επιβάλλεται να χρησιμοποιηθεί ενιαίο υλικό ξυλοτύπου (ή σιδηροτύπου), ενιαίο υλικό αποκόλλησης ξυλοτύπων, ενιαία συντήρηση του σκυροδέματος κατά την κατασκευή και ενιαίες λοιπές ενέργειες, ώστε να αποκτηθούν ενιαία χαρακτηριστικά του εκάστοτε τύπου επιφανειακού τελειώματος:
- ολόκληρη η ορατή επιφάνεια φορέα γέφυρας.
 - όλες οι ορατές επιφάνειες των ακροβάθρων και των συνεχόμενων προς αυτά τοίχων αντιστήριξης σε ολόκληρο το μήκος τους (σε όσο τμήμα τους προβλέπεται να κατασκευαστούν με επιφανειακό τελείωμα).
 - όλες οι ορατές επιφάνειες μεσόβαθρων.
 - κάθε μεμονωμένος τοίχος στο σύνολο του μήκους του
 - πλάκες ορόφων, δοκοί, υποστυλώματα ή τοιχία, κλιμακοστάσια.
- γ. Για όλους τους τύπους επιφανειακού τελειώματος χρησιμοποιούνται σύνδεσμοι ξυλοτύπων με ειδική διαμόρφωση του αφαιρούμενου τμήματος που θα αποτελείται από πλαστικό κώνο ή άλλο υλικό με κωνική επιφάνεια. Απαγορεύεται η χρήση συρμάτων ή συνδέσμων που θραύονται κατά την αφαίρεση τους.
- δ. Υλικά αποκόλλησης ξυλοτύπων
- Τα υλικά αποκόλλησης των ξυλοτύπων πρέπει να επιλέγονται κατάλληλα για το σκοπό που καλούνται να επιτύχουν. Σε ενιαίες, ορατές επιφάνειες πρέπει να χρησιμοποιείται το ίδιο υλικό αποκόλλησης ξυλοτύπων. Η επάλειψη του υλικού αποκόλλησης πρέπει να είναι ομοιόμορφη. Η επαφή του με τον οπλισμό ή τους τένοντες προέντασης πρέπει να αποφεύγεται. Στην περίπτωση που η επιφάνεια του σκυροδέματος πρόκειται να δεχτεί και πρόσθετο τελείωμα (κονίαμα, πλακίδια, χρωματισμό κτλ), πρέπει να εξασφαλίζεται το συμβατό του υλικού αποκόλλησης με το είδος της επίστρωσης.

2.4 Εκτέλεση Εργασιών

2.4.1 Γενικές Απαιτήσεις

- α. Σε οποιοδήποτε τελείωμα δεν πρέπει να εμφανίζονται ανεπιθύμητες εναλλαγές χρώματος ή φυσικές ασυνέχειες. Ελαττώματα στην επιφάνεια από την διάστρωση και συμπύκνωση είναι ιδιαίτερα σημαντικοί παράγοντες καθορισμού της ποιότητας επιφανειακού σκυροδέματος. Το σκυροδέμα πρέπει να παράγεται με τέτοιο τρόπο, ώστε να ελαττώνεται η δυνατότητα δημιουργίας επιφανειακών κηλίδων. Ως εκ τούτου ιδιαίτερη προσοχή πρέπει να δίνεται σε όλες φάσεις παραγωγής σκυροδέματος, όχι μόνο σε αυτές που σχετίζονται με την επίτευξη της απαιτούμενης αντοχής και ανθεκτικότητας.

- β. Οι ορατές επιφάνειες σκυροδέματος πρέπει να έχουν ενιαία και ομοιόμορφη απόχρωση και γενικά εμφάνιση. Για το λόγο αυτό επισημαίνεται η ανάγκη λεπτομερούς Μελέτης Σύνθεσης του σκυροδέματος, πριν από την έναρξη διάστρωσης και στη συνέχεια η διατήρηση της σύνθεσης αυτής αναλλοίωτης μέχρι το τέλος της εργασίας, με σταθερή πηγή αδρανών, σταθερή προέλευση, κατηγορία τσιμέντου κτλ.
- γ. Η απορροφητικότητα της επιφάνειας του ξυλοτύπου επηρεάζει το βάθος και την ομοιομορφία του χρώματος του σκυροδέματος. Η επιφάνεια του ξυλοτύπου, ανάλογα προς την ποιότητα του τελειώματος του σκυροδέματος, δεν πρέπει να κηλιδώνει το σκυρόδεμα ή να αντιδρά χημικά μαζί του. Πριν από τη διάστρωση ο ξυλότυπος επαλείφεται με λεπτή, ομοιόμορφη στρώση κατάλληλου υλικού αποκόλλησης, ώστε να διευκολύνεται η αποξήλωσή του. Οι αρμοί των ξυλοτύπων πρέπει να είναι υδατοστεγανοί.
- δ. Το μίγμα του σκυροδέματος πρέπει να είναι επαρκώς συνεκτικό, ώστε να ελαττώνεται η κίνηση του νερού ως προς τα στερεά συστατικά. Η απαιτούμενη εμφάνιση είναι δυνατόν να προσδιορίζει τα χρώματα των συστατικών, τη διαβάθμιση των αδρανών και τις αναλογίες μίξης.
- ε. Οι μέθοδοι μεταφοράς, διάστρωσης και συμπύκνωσης, είναι τέτοιες ώστε να ελαττώνεται η απόμιξη και να εξασφαλίζεται αποτελεσματική συμπύκνωση. Το σκυρόδεμα πρέπει, εφόσον είναι δυνατόν, καθώς διαστρώνεται να συμπυκνώνεται συνεχώς με εσωτερικό δονητή, που να έχει επαρκή ισχύ, και κατά τέτοιο τρόπο, ώστε να μην εγκλείεται αέρας από το υπερκείμενο προς συμπύκνωση σκυρόδεμα.
- στ. Το σκυρόδεμα πρέπει να συντηρείται ομοιόμορφα και να προστατεύεται από μηχανικές βλάβες (κρούση κτλ) ή από κηλιδώσεις (από προεξέχουσες ράβδους κτλ).
- ζ. Ο Ανάδοχος πρέπει να εξασφαλίζει προσωπικό με κατάλληλα προσόντα και να τους επιτηρεί με ιδιαίτερη προσοχή ώστε να αποδοθούν οι απαιτούμενες υψηλής ποιότητας επιφάνειες ανεπίχριστου σκυροδέματος.
- η. Για τις επιφάνειες του σκυροδέματος που βρίσκονται μέσα στο έδαφος, ή που πρόκειται να επιχρωθούν ακολουθούνται τα εγκεκριμένα σχέδια.
- θ. Σε ορισμένες περιπτώσεις είναι δυνατή η παράλειψη χρήσης ξυλοτύπου και η σκυροδέτηση των έργων σε απευθείας επαφή με το έδαφος, ύστερα από αίτηση του Αναδόχου, αν αυτό προβλέπεται από τη μελέτη, ή μετά από έγκριση της Υπηρεσίας.
- ι. Έλεγχος χρώματος
- Όταν απαιτείται ομοιομορφία χρώματος της επιφάνειας του σκυροδέματος, κάθε χρησιμοποιούμενο υλικό πρέπει να προέρχεται σταθερά από την ίδια πηγή (αδρανή, τσιμέντο, τυχόν πρόσθετο, νερό). Ο Ανάδοχος είναι απόλυτα υπεύθυνος για την εξασφάλιση της δυνατότητας προμήθειας από την ίδια πηγή όλων των ποσοτήτων που απαιτούνται για την εκτέλεση του έργου. Τα αδρανή πρέπει να είναι ανθεκτικά σε διάρκεια και απαλλαγμένα από ρύπους που μπορούν να προκαλέσουν κηλίδες. Οι αναλογίες μίξης και η κοκκομέτρηση, ιδιαίτερα των λεπτών αδρανών, πρέπει να διατηρούνται σταθερές. Σε μεγάλα «πάνω» ξυλοτύπων πρέπει να αποφεύγεται η αντικατάσταση τμημάτων από κόντρα-πλακέ με ξύλο και αντίστροφα. Επίσης πρέπει να δίνεται ιδιαίτερη προσοχή στην ομοιομορφία της συντήρησης γιατί μπορεί να επηρεασθεί το χρώμα.
- ια. Η υφή, το χρώμα και η αντοχή σε διάρκεια του σκυροδέματος επηρεάζονται από την συντήρηση. Όπου η εμφάνιση αποτελεί σημαντικό παράγοντα, πρέπει να δίνεται ιδιαίτερη προσοχή στη μέθοδο συντήρησης και στο χρόνο αποξήλωσης των ξυλοτύπων, τα οποία πρέπει να διεξάγονται μετά την έγκριση της Υπηρεσίας. Στοιχεία που προορίζονται να έχουν το ίδιο επιφανειακό τελείωμα, πρέπει να έχουν την ίδια, ομοιόμορφη συντήρηση.
- ιβ. Προστασία Τελειωμάτων
- Τελειώματα υψηλής ποιότητας τραυματίζονται εύκολα μετά την αφαίρεση του ξυλοτύπου και χρειάζονται ειδική προστασία σε περιοχές που είναι εκτεθειμένες σε κίνδυνο τραυματισμού. Στην περίπτωση που διαπιστωθούν από την Υπηρεσία τέτοιες περιοχές, αυτή είναι δυνατόν να ζητήσει από τον Ανάδοχο τη λήψη ειδικών επιπλέον μέτρων, χωρίς από τον λόγο αυτό να προκύπτει για τον Ανάδοχο κανένα δικαίωμα για πρόσθετη αποζημίωση ή παράταση προθεσμίας.
- ιγ. Σε βάθος 40 mm από την τελική εκτεθειμένη επιφάνεια σκυροδέματος δεν επιτρέπεται απαγορεύεται να υπάρχουν σιδηρούχα μεταλλικά αντικείμενα, εκτός από τα απαιτούμενα είδη που έχουν κατασκευαστεί ειδικά για να βρίσκονται στην επιφάνεια.

2.4.2 Τελείωμα Τύπου Α

- α. Το τελείωμα αυτό επιτυγχάνεται με χρήση σωστά μορφωμένου ξυλοτύπου από σανίδες πιστής ξυλείας με κλειστούς αρμούς. Στην επιφάνεια θα φαίνονται τα αποτυπώματα των νερών της πιστής ξυλείας και των αρμών. Μπορεί να εμφανίζονται επίσης μικρές ατέλειες (κοιλώματα) προκαλούμενες

από την παγίδευση αέρα ή νερού, αλλά η επιφάνεια πρέπει να είναι απαλλαγμένη από κενά, σπογγώδεις περιοχές και μεγάλες ατέλειες.

- β. Στην κατηγορία αυτή ανήκουν τα τελειώματα καλουπωμένων επιφανειών, οι οποίες δεν είναι ορατές και συνεπώς ενδεχόμενη τραχύτητα είναι δυνατόν να είναι αποδεκτή. Η επιφάνεια γενικά δεν χρειάζεται άλλη επεξεργασία μετά την αφαίρεση των ξυλοτύπων εκτός από την επιδιόρθωση ελαττωματικού σκυροδέματος, το γέμισμα των οπών των συνδέσμων των ξυλοτύπων και την καθορισμένη συντήρηση.

2.4.3 Τελείωμα Τύπου Β

- α. Το τελείωμα αυτό επιτυγχάνεται με την χρήση σωστά μορφωμένου ξυλοτύπου από πλανισμένες σανίδες. Στην επιφάνεια θα φαίνονται ελαφρά αποτυπώματα των νερών της ξυλείας και των αρμών. Εναλλακτικά, μπορεί να χρησιμοποιηθεί σιδηρότυπος ή τύπος από άλλο κατάλληλο υλικό. Ασήμαντες ατέλειες (κοιλώματα) προκαλούμενες από την παγίδευση αέρα ή νερού είναι δυνατόν να είναι αποδεκτές, αλλά η επιφάνεια πρέπει να είναι απαλλαγμένη από κενά, σπογγώδεις περιοχές και σημαντικές ατέλειες.
- β. Σε περιοχές όπου οι οπές από τους συνδέσμους του ξυλοτύπου δεν παραμένουν σαν χαρακτηριστικό της επιφανείας του σκυροδέματος (η παραδοχή αυτή θα ισχύει γενικά, εκτός αν προδιαγράφεται διαφορετικά στα Συμβατικά Τεύχη), οι κοιλότητες που δημιουργούνται από τους συνδέσμους του ξυλοτύπου πληρώνονται με τον τρόπο που περιγράφεται στην σχετική παράγραφο για τις επιδιορθώσεις των άλλων οπών και ελαττωμάτων. Ο τρόπος αυτός είναι ίδιος με αυτόν που καθορίστηκε στα επιφανειακά τελειώματα τύπου Α εκτός από το ότι το κονίαμα είναι δυνατόν, σύμφωνα με τις οδηγίες της Υπηρεσίας, να περιέχει και λίγο λευκό τσιμέντο ώστε το τελικό χρώμα του επιδιορθωμένου τμήματος να είναι ίδιο με αυτό της υπόλοιπης επιφανείας. Το ίδιο ισχύει και για την υφή του τμήματος. Προτού γίνει η επιδιόρθωση στην κατασκευή πρέπει να φτιαχθούν δοκιμαστικά μίγματα κονιάματος και λευκού τσιμέντου και να αφεθούν να ξεραθούν, ώστε να επιτευχθεί το επιθυμητό χρώμα που θα εγκρίνει η Υπηρεσία. Ακολουθεί η συντήρηση του σκυροδέματος σύμφωνα με τα καθοριζόμενα.
- γ. Σε περιοχές όπου οι οπές από τους συνδέσμους του ξυλοτύπου έχει καθοριστεί να παραμείνουν σαν χαρακτηριστικό της επιφανείας του σκυροδέματος, το σε εσοχή εκτεθειμένο άκρο του τμήματος του συνδέσμου του ξυλοτύπου που παραμένει στο σκυρόδεμα πρέπει να υποβληθεί σε ειδική κατεργασία.

2.4.4 Τελείωμα Τύπου Γ

- α. Το τελείωμα αυτό προϋποθέτει την χρήση σκυροδέματος υψηλής ποιότητας χαρακτηριστικής αντοχής $f_{ck} \geq 15 \text{MPa}$ (150 kg/cm^2) και κατάλληλα μορφωμένο ξυλότυπο με σκληρή και λεία επιφάνεια. Οι επιφάνειες του σκυροδέματος πρέπει να είναι λείες, με ακριβείς και καθαρές ακμές. Μόνο πολύ μικρές επιφανειακές ατέλειες είναι ανεκτές. Δεν επιτρέπεται η εμφάνιση κηλίδων ή η αλλοίωση του χρώματος, που οφείλεται στα υλικά αποκόλλησης των ξυλοτύπων.
- β. Για τις οπές των συνδέσμων των ξυλοτύπων ισχύουν όσα αναφέρθηκαν παραπάνω για το τελείωμα τύπου Β.
- γ. Τα επιφανειακά τελειώματα τύπου Γ, σε ορατές επιφάνειες από σκυρόδεμα κατασκευάζονται με ιδιαίτερη επιμέλεια με χρήση σιδηροτύπων, ή κόντρα πλακέ ειδικής επένδυσης με πλαστική επίστρωση (BETOFORM ή ανάλογο) για τη μόρφωση απολύτως λείων επιφανειών, χωρίς ανωμαλίες στις ενώσεις, ή άλλες κάθε είδους παραμορφώσεις ή ατέλειες. Το υλικό αυτό δεν πρέπει να έχει χρησιμοποιηθεί περισσότερο από 5 φορές. Η καταλληλότητα του θα εξακριβώνεται από την Υπηρεσία. Τα άκρα των φύλλων του υλικού πρέπει να είναι καθαρά διαμορφωμένα, χωρίς φθορές, αποτμήσεις, θραύσεις και παραμορφώσεις της επιφανείας και χωρίς χρωματικές διαφοροποιήσεις που είναι δυνατόν, κατά την κρίση της Υπηρεσίας, να επηρεάσουν το χρώμα του επιφανειακού τελειώματος του σκυροδέματος.
- δ. Όλα τα ακατάλληλα φύλλα, δεν επιτρέπεται να χρησιμοποιηθούν για την κατασκευή του ξυλοτύπου. Σε αντίθετη περίπτωση απομακρύνονται κατά την τελική επίθεψη του ξυλοτύπου, που θα διεξαχθεί πριν την σκυροδέτηση, ανεξάρτητα από τις συνέπειες που θα έχουν στην μετακίνηση και επανατοποθέτηση των οπλισμών, στην αποξήλωση των ικριωμάτων, στις καθυστερήσεις κτλ γιατί διευκρινίζεται ότι ο Ανάδοχος είναι απόλυτα υπεύθυνος για την ακριβή τήρηση των ανωτέρω προδιαγραφών, έτσι ώστε να προκύψουν τα προβλεπόμενα υψηλής ποιότητας επιφανειακά τελειώματα του σκυροδέματος.
- ε. Χρησιμοποιούνται κατάλληλοι σιδηρότυποι ειδικά προσαρμοσμένοι στις ανάγκες σκυροδέτησης στο τμήμα του φορέα, στο οποίο προβλέπονται ορατές επιφάνειες. Η διαμόρφωση των σιδηροτύπων και η χρησιμοποίηση ειδικών υλικών αποξήλωσης όπως και ειδικών συνδεσμολογιών θα διεξάγεται επιμελώς, ώστε να επιτυγχάνεται η απόλυτα ακριβής και σύμφωνα με τα σχέδια τελική εμφάνιση της κατασκευής.

- στ. Δίνεται ιδιαίτερη προσοχή στην κατάλληλη σύνθεση του σκυροδέματος (με την πιθανή χρήση ειδικών πρόσμικτων, εγκεκριμένων από τη Υπηρεσία) και στην άκρως επιμελημένη δόνηση αυτού, στην ακριβή τοποθέτηση των οπλισμών και στη χρήση ειδικών, αναγκαίων για τη δόνηση, πλαστικών παρεμβλημάτων εξασφάλισης της θέσης των οπλισμών, ώστε να αποδοθεί η απαιτούμενη και απολύτως λεία και ενιαίας παρουσίας όψη των ορατών επιφανειών στο σκυρόδεμα με τελείωμα επιφάνειας τύπου Γ.
- ζ. Όπου προβλέπεται χρήση διακοσμητικών πήχων (σκοτιών) στην επιφάνεια του σκυροδέματος, αυτές τοποθετούνται στις ακριβείς θέσεις που προβλέπονται από τη μελέτη και αποτελούνται από πλανισμένες καινούριες διατομές από κατάλληλο ξύλο, ή ειδικές διατομές από πλαστικό με τις ακριβείς διαστάσεις που προβλέπονται στη μελέτη, ή / και σύμφωνα με τις οδηγίες της Υπηρεσίας, χωρίς φθορές κτλ όπως αναφέρεται στην προηγούμενη παράγραφο. Για τις σκοτίες είναι επίσης σημαντική η χρήση κατάλληλου υλικού αποξηλώσης.
- η. Τα φύλλα του ξυλοτύπου ή σιδηροτύπου στην επιφάνεια που προβλέπεται η διαμόρφωση ορατής επιφάνειας Τύπου Γ τοποθετούνται με μια διάταξη διαμηκών και εγκάρσιων αρμών σύμφωνα με εγκεκριμένα σχέδια από την Υπηρεσία, ώστε να προκύπτει καλαίσθητο αποτέλεσμα της διάταξης των εμφανιζόμενων αρμών (με τις απαιτήσεις τοποθέτησης των φύλλων σε, πρακτικά, απόλυτη επαφή).
- θ. Απαιτιολόγητες αλλαγές κατεύθυνσης ή διαστάσεων των φύλλων του ξυλοτύπου, με μόνη την αιτιολογία της αποφυγής φθοράς των φύλλων δεν επιτρέπονται, εφ' όσον δημιουργούν δυσμενή επιρροή στο αισθητικό αποτέλεσμα της εμφάνισης του επιφανειακού τελειώματος.
- ι. Όλες οι ακμές των επιφανειακών τελειωμάτων τύπου Γ θα είναι λοξοτμημένες με χρήση φιλέτων και θα κατασκευάζονται με απόλυτη ακρίβεια οι τυχόν προβλεπόμενες από τη μελέτη σκοτίες, των οποίων η δαπάνη περιλαμβάνεται ανηγμένα στην παρούσα τιμή διαμόρφωσης επιφανειακού τελειώματος.
- ια. Επισημαίνεται επίσης ότι τυχόν παρεκκλίσεις κατά την εκτέλεση των εργασιών, σχετικά με τα προδιαγραφόμενα για τη διαμόρφωση επιφανειακών τελειωμάτων, την τεχνολογία κατασκευής συνδέσμων, των ανοχών ξυλοτύπων και των λοιπών ανοχών επισύρουν στον Ανάδοχο όλες τις προβλεπόμενες από τις ισχύουσες διατάξεις κυρώσεις, ενώ είναι δυνατή η λήψη των ακόλουθων μέτρων, ανάλογα με την περίπτωση και κατά την απόλυτη κρίση της Υπηρεσίας:
- καθαίρεση της παρτίδας σκυροδέματος που δεν είναι διαμορφωμένη με τα προβλεπόμενα επιφανειακά τελειώματα
 - επιβολή ποινικής ρήτρας που είναι δυνατόν να ανέλθει μέχρι και το δεκαπλάσιο του τιμολογίου Υπηρεσίας για την διαμόρφωση των προβλεπόμενων επιφανειακών τελειωμάτων επιφανειών σε επαφή με ξυλότυπο.

2.4.5 Τελείωμα Τύπου Δ

- α. Το τελείωμα αυτό επιτυγχάνεται αφού πρώτα παραχθεί τελείωμα τύπου Β σε επιμελώς συμπακνωμένο σκυρόδεμα υψηλής ποιότητας, χαρακτηριστικής αντοχής $f_{ck} \geq 25 \text{MPa}$ (250 kg/cm^2) διαστρωμένο σε κατάλληλα μορφομένους ξυλοτύπους. Ακολουθεί βελτιωτική επεξεργασία της επιφάνειας, δηλαδή προσεκτική εξάλειψη όλων των προεξοχών με ειδικά παρασκευαζόμενο κονίαμα από τσιμέντο και λεπτό αδρανές.
- β. Ιδιαίτερη προσοχή δίνεται στην επίτευξη ενιαίου χρώματος του σκυροδέματος και στην επιλογή του υλικού αποκόλλησης των ξυλοτύπων, ώστε να εξασφαλισθεί ότι η επιφάνεια είναι απαλλαγμένη από κηλίδες ή χρωματικές αλλοιώσεις.
- γ. Για τις οπές των συνδέσμων των ξυλοτύπων ισχύουν όσα αναφέρθηκαν παραπάνω για το τελείωμα τύπου Β.

2.4.6 Τελείωμα τύπου Ε

- α. Το τελείωμα αυτό επιτυγχάνεται αφού πρώτα παραχθεί τελείωμα τύπου Γ και στη συνέχεια και ενώ ακόμα το σκυρόδεμα είναι νωπό, ακολουθήσει πλήρωση όλων των επιφανειακών ατελειών με ειδικά παρασκευαζόμενο κονίαμα από τσιμέντο και λεπτό αδρανές.
- β. Ιδιαίτερη προσοχή δίνεται στην επίτευξη ενιαίου χρώματος του σκυροδέματος. Μετά την κατάλληλη συντήρηση η επιφάνεια πρέπει να τριφτεί, όπου αυτό απαιτείται, έτσι ώστε να αποδοθεί επιφάνεια λεία και ομαλή.
- γ. Για τις οπές των συνδέσμων των ξυλοτύπων ισχύουν όσα αναφέρθηκαν παραπάνω για το τελείωμα τύπου Β.
- δ. Για τη διαμόρφωση του επιφανειακού τελειώματος επιφανειών σκυροδέματος με ξυλότυπο, τύπου Ε ισχύουν όλες οι απαιτήσεις της παραγράφου «Τελείωμα τύπου Γ» αλλά επί πλέον ορίζεται ότι δεν επιτρέπεται χρήση εσωτερικών συνδέσμων και ενσωματωμένων μεταλλικών τμημάτων.

- ε. Τα τμήματα των ξυλοτύπων θα είναι κατά τέτοιο τρόπο συνδεδεμένα μεταξύ τους και στερεωμένα στην πίσω τους επιφάνεια, ώστε να μην δημιουργούν οποιοδήποτε ελάττωμα στην επιφάνεια του σκυροδέματος, η οποία θα πρέπει να είναι λεία, να έχει ομοιόμορφη υφή και εμφάνιση και να μην εμφανίζει κηλίδες από τους ξυλοτύπους.

2.4.7 Τελειώματα Επιφάνειας Πλαστικού Σκυροδέματος

- α. Οι επιφάνειες σκυροδέματος που δεν εφάπτονται σε ξυλοτύπους και διαμορφώνονται με τελείωμα τύπου ΠΑ θα διαμορφώνονται στις προβλεπόμενες από τα σχέδια μορφές και σχήματα, με την συνήθη επιπεδότητα που προκύπτει από τη μόρφωση της επιφάνειας του σκυροδέματος μετά την συμπίκνωση του και αφού τυπανθεί με κατάλληλο πήχη σκυροδέτησης με ευθείες ακμές. Ο έλεγχος επιπεδότητας γίνεται με πήχη 3 m και δεν πρέπει να παρουσιάζει ανωμαλίες μεγαλύτερες από 10 mm. Η μετακίνηση του πήχη για τον έλεγχο της επιπεδότητας σε νέα θέση γίνεται το πολύ κατά το μισό του μήκος.
- β. Τελείωμα πλαστικού σκυροδέματος τύπου ΠΒ (τελείωμα με λείανση), κατασκευάζεται όπου απαιτείται.

2.5 Επιδιορθώσεις

2.5.1 Γενικά

- α. Σημαντικές ατέλειες είναι αιτία απόρριψης των κατασκευών σκυροδέματος. Οι λιγότερο σημαντικές ατέλειες όχι μόνο για αισθητικούς λόγους αλλά και για την εξασφάλιση της αντοχής του σκυροδέματος σε διάρκεια επιδέχονται διορθώσεις.
- β. Οι ατέλειες δεν επιδιορθώνονται και τα τελειώματα των επιφανειών του σκυροδέματος δεν κατασκευάζονται πριν τη σχολαστική επιθεώρηση των επιφανειών του σκυροδέματος από την Υπηρεσία. Η Υπηρεσία δίνει ιδιαίτερη προσοχή στην επιθεώρηση των περιοχών που παρουσιάζουν κυψελώσεις για να αποφασίσει αν πρόκειται για επιφανειακές ατέλειες ή δομικά ελαττώματα. Τα τελευταία επιδιορθώνονται σύμφωνα με τις μεθόδους που προτείνονται από τον Ανάδοχο και εγκρίνονται από την Υπηρεσία.
- γ. Οι περιοχές εγκοπών, σκοτιών και κοιλοτήτων καθαρίζονται με επιμέλεια και προετοιμάζονται με ακμές περίπου κάθετες στην επιφάνεια του σκυροδέματος. Οι προς επιδιόρθωση επιφάνειες τρίβονται με τσιμεντοπολτό και γεμίζονται με τσιμεντοκονίαμα και άμμο στις ίδιες αναλογίες με αυτές του προς επιδιόρθωση σκυροδέματος. Το κονίαμα συμπιέζεται καλά ώστε να πληρώσει τελείως την κοιλότητα και υποβάλλεται σε τελείωμα ώστε να παρουσιάζει υφή και μορφή ίδια με αυτή των γειτονικών επιφανειών.
- δ. Τυχόν εξανθήματα στην επιφάνεια του σκυροδέματος απομακρύνονται με διάλυμα υδροχλωρικού οξέος 10% σύμφωνα με τις οδηγίες της Υπηρεσίας και η περιοχή ξεπλένεται επιμελώς με νερό από μάνικα αμέσως μόλις η επιφάνεια του νερού σταματήσει να αφρίζει.

2.5.2 Τελειώματα Τύπου Α

- α. Αμέσως μετά την αφαίρεση των ξυλοτύπων όλες οι ανώμαλες προεξοχές στις επιφάνειες του σκυροδέματος αφαιρούνται. Τυχόν υπάρχοντα κενά ή οπές που σχηματίζονται μετά την αφαίρεση των συνδετικών ράβδων καθαρίζονται, διαποτίζονται πλήρως και για τουλάχιστον 3 ώρες με νερό και πληρώνονται προσεκτικά με ισχυρή τσιμεντοκονία. Πριν την εφαρμογή της τσιμεντοκονίας πρέπει να απομακρυνθούν τα ελεύθερα νερά.
- β. Η τσιμεντοκονία πλήρωσης πρέπει να περιέχει τσιμέντο και λεπτή άμμο διερχόμενη από κόσκινο 0.65 mm στις ίδιες αναλογίες με αυτές του σκυροδέματος, καθώς επίσης και αρκετό νερό ώστε να δίνει επάλειψη πυκνή και συνεκτική. Το κονίαμα πρέπει να προσυσταλεί με το να αναμιχθεί τουλάχιστον μία ώρα πριν από την χρήση του και να επαναμιχθεί, χωρίς προσθήκη νερού, αμέσως πριν από την χρήση του.
- γ. Στη συνέχεια ενόσω το εφαρμοσμένο κονίαμα είναι ακόμη πλαστικό, γίνεται συστηματικό τρίψιμο με λινάτσα, με κονίαμα από τσιμέντο και λεπτό αδρανές. Το μίγμα τσιμέντου και λεπτού αδρανούς θα έχει τα ίδια συστατικά με αυτό που περιγράφηκε παραπάνω. Δεν πρέπει όμως να περιέχει νερό. Το τελικό αυτό τρίψιμο γίνεται με τέτοιο τρόπο, ώστε τα πληρωμένα κενά να έρθουν στο ίδιο επίπεδο (περασιά) με την επιφάνεια του γειτονικού σκυροδέματος και ολόκληρη η επιφάνεια να αποκτήσει ομοιόμορφη υφή και χρωματισμό. Ακολουθεί συντήρηση του σκυροδέματος.
- δ. Μικρής έκτασης ελαττωματικές επιφάνειες (μεγάλης έκτασης ελαττωματικές επιφάνειες συνιστούν λόγο απόρριψης της κατασκευής) επισκευάζονται με καθαίρεση του ελαττωματικού τμήματος, εκ νέου σκυροδέτηση και σύνδεση αυτού με το υπάρχον σε σχήμα «κλειδός», «χελιδονοουράς» ή «άγκιστρου». Πριν από κάθε τελική επεξεργασία πρέπει να έχει απομακρυνθεί κάθε πλεόνασμα νερού.

- ε. Η συντήρηση του σκυροδέματος επισκευών και η επεξεργασία των επιφανειών γίνεται σύμφωνα με το άρθρο 10 του ΚΤΣ '97 όπως αυτό συμπληρώθηκε με την παράγραφο «Συντήρηση Σκυροδέματος» της παρούσας. Οι αρμοί διαστολής πρέπει να είναι απαλλαγμένοι από τσιμεντοκονίαμα.

2.6 Περιλαμβανόμενες Δαπάνες

- α. Η διαμόρφωση ορατών επιφανειών σκυροδεμάτων με χρήση ξυλοτύπου καλύπτει τις παρακάτω εργασίες:
- διαμόρφωση ορατών επιφανειών σκυροδεμάτων με τελείωμα υψηλής ποιότητας τύπου Β
 - διαμόρφωση ορατών επιφανειών σκυροδεμάτων με τελείωμα υψηλής ποιότητας τύπου Γ
 - διαμόρφωση ορατών επιφανειών σκυροδεμάτων με τελείωμα υψηλής ποιότητας τύπου Δ
 - διαμόρφωση ορατών επιφανειών σκυροδεμάτων με τελείωμα υψηλής ποιότητας τύπου Ε
 - μόνωση τελειωμάτων πλαστικού σκυροδέματος τύπου ΠΒ (με λείανση) για τις επιφάνειες που δεν βρίσκονται σε επαφή με ξυλότυπο.
- β. Οι τιμές αυτών των τύπων επιφανειών κατά κανόνα επιμετρούνται και πληρώνονται ξεχωριστά, εκτός αν άλλως προδιαγράφεται στους όρους της σύμβασης. Στις περιπτώσεις αυτές, θα τίθεται σαν πρόσθετο κριτήριο στον έλεγχο συμμόρφωσης της κατασκευής και η συμφωνία του τύπου του επιφανειακού τελειώματος του σκυροδέματος προς τα προδιαγραφόμενα στους ειδικούς τύπους επιφανειών, οπότε σε περίπτωση μη αποδοχής των ορατών επιφανειών είναι δυνατόν να ζητηθεί η καθαίρεση ολόκληρης της κατασκευής και η ανακατασκευή αυτής με ευθύνη και δαπάνες του Αναδόχου ώστε να συμφωνήσει με τους όρους της σύμβασης ή να επιβληθεί άλλη ποινή σύμφωνα με τους όρους της σύμβασης.
- γ. Όλες οι παραπάνω εργασίες διαμόρφωσης ορατών επιφανειών σκυροδεμάτων με τελείωμα υψηλής ποιότητας (τύπου Β, Γ, Δ ή Ε) όπως λεπτομερώς προδιαγράφονται στο παρόν άρθρο συνεπάγονται πρόσθετο κόστος τόσο για τα σκυροδέματα όσο και για τους ξυλοτύπους για τους ακόλουθους λόγους:
- ειδική επιλογή των απαιτούμενων κατάλληλων ξυλοτύπων, σιδηροτύπων, φύλλων κόντρα πλακέ κτλ
 - ειδική κατάλληλη σύνδεση των σκυροδεμάτων (π.χ. κοκκομετρική διαβάθμιση και μέγιστος κόκκος αδρανών, περιεκτικότητα σε τσιμέντο, ομοιόμορφη επιλογή αδρανών)
 - ειδική επιλογή υλικών αποξήλωσης
 - ειδική συντήρηση των σκυροδεμάτων και προστασία της επιφάνειάς τους μετά την αποξήλωση των ξυλοτύπων
 - ειδική επιμελημένη συμπίκνωση των σκυροδεμάτων.
- δ. Όταν δεν προδιαγράφεται διαφορετικά στα Συμβατικά Τεύχη, για τις επιφάνειες που πρόκειται να καλυφθούν, (διαμόρφωση δαπέδου, επίχωση κτλ) με εξαίρεση την κατασκευή στεγανωτικών στρώσεων, στην τιμή του σκυροδέματος περιλαμβάνεται ανηγμένα και η δαπάνη για επιφανειακά τελειώματα πλαστικού σκυροδέματος τύπου ΠΑ.
- ε. Η δαπάνη για το σύννηδες επιφανειακό τελείωμα τύπου Α περιλαμβάνεται στις τιμές μονάδος των σκυροδεμάτων.
- στ. Για τις εργασίες ικριωμάτων - ξυλοτύπων, για κατασκευή σκυροδεμάτων επιφανειακού τελειώματος τύπου Α, δεν προβλέπεται χορήγηση αμοιβής στον ανάδοχο, γιατί οι σχετικές δαπάνες περιλαμβάνονται ανηγμένα στις τιμές των σκυροδεμάτων.
- ζ. Αντίθετα, για τις εργασίες ικριωμάτων - ξυλοτύπων για κατασκευή σκυροδεμάτων με επιφανειακά τελειώματα ανώτερης ποιότητας (τύπου Β, Γ, Δ, Ε) χορηγείται αναλόγως πρόσθετη αμοιβή μετρούμενη σε m^2 επιφανειακού τελειώματος σκυροδέματος, όπως λεπτομερώς περιγράφεται στα σχετικά άρθρα του τιμολογίου.
- η. Στην τιμή μονάδας περιλαμβάνονται όλες οι επιπλέον δαπάνες που απαιτούνται για την επίτευξη της προδιαγραφόμενης υψηλής ποιότητας επιφανειακού τελειώματος, όπως προδιαγράφονται στο παρόν άρθρο, ανεξάρτητα από φθορά ειδικών υλικών, ειδικών μεθόδων κατασκευής ειδικής επιρροής στην μορφολογία και την μελέτη και κατασκευή των ικριωμάτων, καθυστερήσεις άλλων εργασιών κτλ.
- θ. Στην τιμή μονάδας περιλαμβάνονται όλες οι επιπλέον δαπάνες που απαιτούνται για την επίτευξη της προδιαγραφόμενης υψηλής ποιότητας επιφανειακού τελειώματος, όπως προδιαγράφονται στο παρόν άρθρο, ανεξάρτητα από φθορά ειδικών υλικών, ειδικών μεθόδων κατασκευής ειδικής επιρροής στην μορφολογία και την μελέτη και κατασκευή των ικριωμάτων, καθυστερήσεις άλλων εργασιών κτλ.

- ι. Επίσης στην τιμή μονάδας αυτού του άρθρου περιλαμβάνεται ανηγμένα και η δαπάνη (εργασία και υλικά) τοποθέτησης φαλτσοπηχών και διακοσμητικών πήξεων λωρίδων από 1 cm έως 20 cm επί του ξυλοτύπου για δημιουργία σκοτιών ή σύνθετων σχεδίων της επιφάνειας του σκυροδέματος, σύμφωνα με τη μελέτη.
- ια. Η καθοριζόμενη τιμή μονάδας με αυτό το άρθρο αποτελεί πρόσθετη τιμή, επιπλέον της δαπάνης που περιλαμβάνεται ανηγμένα στην τιμή μονάδας των εργασιών του σκυροδέματος για τη διαμόρφωση επιφανειακών τελειωμάτων τύπου Α.

2.7 Επιμέτρηση και Πληρωμή

- α. Οι εργασίες διαμόρφωσης τελειωμάτων σε επιφάνειες σκυροδεμάτων θα επιμετρώνται σε τετραγωνικά μέτρα (m²) πλήρως περαιωμένων, ανά τύπο τελειώματος που εμφανίζεται στο Τιμολόγιο. Η επιμέτρηση θα γίνεται σύμφωνα με την παράγραφο 100.5 της παρούσας ΓΤΣΥ.
- β. Για την επιμέτρηση επιφανειακού τελειώματος σκυροδέματος, θα ακολουθούνται οι εξής κανόνες:
- Για τα υποστυλώματα και τα βάρη επιμετρώνται όση επιφάνεια προβλέπεται να διαμορφωθεί τελικά ορατή, σύμφωνα με τη μελέτη και βρίσκεται σε επαφή με τον ξυλότυπο, περιλαμβανομένου πρόσθετου ύψους, κάτω από το κάτω όριο της τελικά ορατής επιφάνειας μέχρι την πάνω στάθμη του θεμελίου, το πολύ μέχρι 0,50 m.
 - Για τους κάθε φύσης τοίχους επιμετρώνται όση επιφάνεια προβλέπεται από τη μελέτη να διαμορφωθεί σαν τελική ορατή επιφάνεια σε επαφή με τον ξυλότυπο, περιλαμβανομένου πρόσθετου ύψους, κάτω από το όριο της τελικά ορατής επιφάνειας μέχρι την πάνω στάθμη του θεμελίου, το πολύ δε μέχρι 0,50 m.
 - Για τους σκελετούς ορόφων κτιρίων, τους φορείς γεφυρών κτλ., σε όση έκταση προβλέπεται από την τεχνική μελέτη να διαμορφωθεί η ορατή επιφάνεια, επιμετρώνται η αντίστοιχη αναπτυγμένη ορατή επιφάνεια του φορέα, σε επαφή με τον ξυλότυπο.
- γ. Η (οι) ποσότητα (ες) των εργασιών που εκτελέστηκαν ικανοποιητικά, όπως αυτή (ες) επιμετρήθηκε (αν) σύμφωνα με τα ανωτέρω και εγκρίθηκε (αν) από την Υπηρεσία, θα πληρώνεται (ονται) σύμφωνα με την παράγραφο 100.5 της παρούσας ΓΤΣΥ για τους διάφορους τύπους τελειωμάτων. Η (οι) τιμή (ές) μονάδας θα αποτελεί (ούν) πλήρη αποζημίωση για τα όσα ορίζονται στην ανωτέρω παράγραφο «Περιλαμβανόμενες Δαπάνες» του παρόντος άρθρου, καθώς και για κάθε άλλη δαπάνη που είναι αναγκαία σύμφωνα με τα οριζόμενα στο άρθρο 100 «Γενικοί Όροι».
- δ. Ουδεμία από τις εργασίες που ορίζονται στο παρόν άρθρο αναφορικά με διαμόρφωση τελειωμάτων τύπου Α και τύπου ΠΑ (πλαστικού σκυροδέματος), δεν εμφανίζεται στο Τιμολόγιο και ως εκ τούτου δεν θα επιμετρώνται. Οι υπόψη εργασίες δεν θα πληρώνονται ιδιαίτερα αλλά νοούνται ότι οι δαπάνες τους περιλαμβάνονται ανηγμένες στις τιμές μονάδας για την κατασκευή σκυροδεμάτων (βλ. άρθρο 341 «Άοπλα και Οπλισμένα Σκυροδέματα» της παρούσας ΓΤΣΥ).

2. ΤΟΙΧΟΠΟΙΗΣ

2.1. Πλινθοδομες – Λιθοδομες

2.1.1 Πεδίο Εφαρμογής – Ορισμοί

2.1.1.1 Πεδίο Εφαρμογής

- α. Το πεδίο εφαρμογής του παρόντος καλύπτει εργασίες εσωτερικών και εξωτερικών τοιχοποιιών από οπτόπλινθους, τσιμεντόλιθους, θερμομονωτικές πλίνθους, πυρίμαχες πλίνθους, λιθοδομές, και άλλες εργασίες τοιχοποιίας (π.χ. εμφανείς, διακοσμητικές τοιχοποιίες).
- β. Στο παρόν δεν περιλαμβάνονται εργασίες ξηράς δόμησης (γυψοσανίδες, τσιμεντοσανίδες) και ελαφρών χωρισμάτων.

2.1.1.2 Ορισμοί

- α. Ως τοιχοποιία ορίζεται η πλήρωση των κατακόρυφων στοιχείων του εξωτερικού περιβλήματος καθώς και των εσωτερικών χωρισμάτων των κτιρίων με τα υλικά που αναφέρθηκαν στην προηγούμενη παράγραφο.
- β. Ως λιθόσωμα κατά τον EC 6 νοείται κάθε στοιχείο κατάλληλο για κατασκευές τοιχοποιίας.
- γ. Ως δρομική τοιχοποιία ορίζεται εκείνη που έχει πλάτος 9 cm (μισή πλίνθος), ενώ ως ορθοδρομική τοιχοποιία ορίζεται αυτή που έχει πλάτος 6 cm.
- δ. Ως μπατική τοιχοποιία ορίζεται εκείνη που έχει πλάτος 19 cm (μια πλίνθος) και αποτελείται από διπλή σειρά πλίνθων τοποθετημένων κατά μήκος, χωρίς διάκενο μεταξύ τους και συνδεόμενων με εγκάρσιες πλίνθους. Ανάλογα ορίζεται και η υπερμπατική τοιχοποιία με πλάτος μιάμισης πλίνθου.
- ε. Ως ψαθωτή τοιχοποιία ορίζεται εκείνη που έχει πλάτος 19 cm και αποτελείται από δύο ορθοδρομικές πλινθοδομές με διάκενο μεταξύ τους, συνδεόμενων με εγκάρσιες πλίνθους.
- στ. Ως διπλή τοιχοποιία ορίζεται εκείνη που αποτελείται από δύο πλινθοδομές με ή χωρίς διάκενο μεταξύ τους. Στην περίπτωση που υπάρχει διάκενο, μπορεί να πληρούται με μονωτικό και φράγμα υδρατμών. Οι διακοσμητικές (εμφανείς) πλινθοδομές όψεων είναι σύνηθες είδος διπλής τοιχοποιίας.
- ζ. Ως μικτή τοιχοποιία ορίζεται εκείνη που αποτελείται από δύο ή περισσότερα είδη τοίχων, και υλικών των οποίων η δόμηση γίνεται συνήθως ταυτόχρονα. Υπάρχουν 3 είδη μικτής τοιχοποιίας: κατά το μήκος, κατά το πάχος ή / και κατά το ύψος των τοίχων.
- η. Ως αρμός ορίζεται ο χώρος μεταξύ των πλίνθων που πληρώνεται με κονίαμα, είτε κατά την οριζόντια είτε κατά την κατακόρυφη διεύθυνση.
- θ. Ως στρώση ορίζεται κάθε οριζόντια σειρά πλίνθων που τοποθετούνται σύμφωνα με τους κανόνες δόμησης της τοιχοποιίας.

2.1.2 Υλικά

2.1.2.1 Γενικά

- α. Όλες οι ποσότητες των υλικών που προσκομίζονται στο εργοτάξιο πρέπει να προέρχονται από προμηθευτή εγκεκριμένο από την Υπηρεσία. Ο προμηθευτής αυτός παραμένει ο ίδιος καθ' όλη τη διάρκεια κατασκευής του έργου, εκτός αν υπάρχει αντίθετη οδηγία από την Υπηρεσία. Τα υλικά συνοδεύονται από τα αντίστοιχα πιστοποιητικά ποιότητας, τα οποία υποβάλλονται προς έγκριση από την Υπηρεσία.
- β. Υποβάλλονται επίσης προς έγκριση στην Υπηρεσία, δείγματα κάθε τύπου πλίνθου. Η κατασκευή της τοιχοποιίας μπορεί να ξεκινήσει μόνο μετά την έγκριση αυτή. Όλες οι προσκομιζόμενες ποσότητες των υλικών θα είναι της ίδιας ποιότητας με τα εγκεκριμένα δείγματα.
- γ. Η Υπηρεσία διενεργεί οπτικό έλεγχο των τεμαχίων σε σχέση με τις τεχνικές προδιαγραφές ή / και τα πιστοποιητικά ποιότητας στο εργοτάξιο. Ειδικότερα ελέγχονται τα εξής:
 - Το σχήμα όλων των τεμαχίων πρέπει να είναι κανονικό. Δεν επιτρέπονται αποκλίσεις εκτός των προδιαγεγραμμένων ανοχών.
 - Η ομοιομορφία του χρωματισμού.
 - Η ακεραιότητα της μορφής. Δεν πρέπει να υπάρχουν ρωγμές, ραγίσματα, σπασίματα και παραμορφωμένα τεμάχια.
 - Η σταθερότητα του σχήματος και των διαστάσεων σε όλα τα τεμάχια.
 - Η υφή.
 - Οι λοιπές ιδιότητες, π.χ., θερμομονωτική ικανότητα.

- δ. Για μεγάλες ποσότητες πρέπει να υποβάλλονται αποτελέσματα των ακόλουθων εργαστηριακών ελέγχων (που έχουν διεξαχθεί από εργαστήριο εγκεκριμένο από την Υπηρεσία):
- διαστάσεων και μορφής
 - ειδικού βάρους
 - ομοιογένειας χρωματισμού και επιφάνειας θραύσης
 - αντοχής σε θλίψη
 - αντοχής σε κάμψη
 - υδατοαπορροφητικότητας
 - δοκιμή εξανθήματος
 - σκληρότητας
 - συντελεστή θερμοαγωγιμότητας.

2.1.2.2 Οπτόπλινθοι

α. Κατηγορίες συνηθέστερων οπτόπλινθων

- Κοινές διάτρητες οπτόπλινθοι χωρίς επιμελημένη επιφάνεια από κοινή άργιλο (πηλός, αργλικές μάργες) με μικρές (πρισματικές ή κυλινδρικές) τρύπες κατά το μήκος ή το ύψος της πλίνθου και παχιά τοιχώματα ή μεγάλες ορθογωνικές τρύπες κατά το μήκος με λεπτά τοιχώματα.
- Οπτόπλινθοι επιμελημένης όψεως, οι οποίες παραμένουν ανεπίχριστες.
- Οπτόπλινθοι αντοχής, συνήθως πλήρεις, οι οποίες χρησιμοποιούνται σε κατασκευές με απαιτήσεις ιδιαίτερων αντοχών (π.χ. τοίχοι αντιστήριξης, καπνοδόχοι κτλ).
- Πυρίμαχες πλίνθοι (πυρότουβλα), που είναι πλήρεις, πυράντοχες οπτόπλινθοι, οι οποίοι χρησιμοποιούνται σε κατασκευές με απαιτήσεις αντοχής σε υψηλές θερμοκρασίες (π.χ. τζάκια, καπνοδόχοι κτλ).
- Θερμομονωτικές οπτόπλινθοι, οι οποίες φέρουν κενά και ειδικά θερμομονωτικά παρεμβύσματα.
- Διακοσμητικές οπτόπλινθοι.
- Οξύμαχες αργλικές οπτόπλινθοι (εμφανή τούβλα klinker).

β. Κοινές Διάτρητες Οπτόπλινθοι

- Έχουν χρώμα από υπόλευκο μέχρι κόκκινο, ανάλογα με τη χημική σύσταση της άργιλου και τα οξειδία του σιδήρου που περιέχει.
- Οι διαστάσεις στην ελληνική αγορά δεν είναι τυποποιημένες. Μια κοινή εξάσπη διάτρητη πλίνθος είναι 190mm x 90mm x 60mm ενώ οι λοιπές συνηθέστερες διαστάσεις πλίνθων είναι μήκος 190 mm - 350 mm, πλάτος 90 mm - 250 mm, ύψος 60 mm - 200 mm.
- Οι πλίνθοι δεν πρέπει να απορροφούν νερό περισσότερο από 7% -15% του βάρους τους.
- Ο συντελεστής θερμικής αγωγιμότητας (λ) των διάτρητων οπτοπλίνθων εγχώριας παραγωγής κυμαίνεται μεταξύ 0,14 kcal/m²/h/°C - 0,40 kcal/m²/h/°C.

γ. Έλεγχος Ποιότητας

- Η Υπηρεσία έχει το δικαίωμα να λαμβάνει δείγματα πλίνθων, σε οποιαδήποτε στιγμή κατά την διάρκεια της εκτέλεσης των εργασιών, με σκοπό να ελέγξει την ποιότητά τους καθώς και να απαιτεί από τον Ανάδοχο τα σχετικά πιστοποιητικά ποιότητας.
- Εκτός από τους ελέγχους που αναφέρθηκαν στην παράγραφο «Υλικά –Γενικά», ελέγχεται επίσης και ο ήχος των οπτόπλινθων, που πρέπει να είναι μεταλλικός, όταν αυτές χτυπιούνται μεταξύ τους ή με σφυρί (δείγμα καλής όπτησης).
- Μετά την κατασκευή, η συρρίκνωση από την ξήρανση των πλίνθων δεν θα πρέπει να υπερβαίνει το 0,09 %.

δ. Πίνακας 2.1.2.2 : Δοκιμές, Έλεγχοι και Πρότυπα Οπτόπλινθων

#	Δοκιμή / Έλεγχος	Πρότυπο
1	2	3
1	αντοχής σε θλίψη	ΠΤΠ Δ 100, EN 772, ASTM 067, DIN 105 - 1
2	αντοχής σε κάμψη	ASTM 067, DIN 105
3	υδατοαπορροφητικότητας	ΠΤΠ Δ 100, ASTM 067, DIN 51056

4	δοκιμή εξανθήματος	ASTM 067
5	αντοχή σε παγετό	DIN 105 - 1
6	σκληρότητα σε χάραξη κατά MOHS	DIN 105 - 4
7	ειδικό βάρος	DIN 105 - 1
8	αντοχή σε οξέα	DIN 51091, 51102
9	αντοχή σε αλκάλια	DIN 51091
10	ποιότητα επιφάνειας	DIN 105 - 4
11	ανοχές διαστάσεων	EN 122, DIN 105
12	αντοχή σε χρώμα και φως	DIN 51094

2.1.2.3 Λίθοι

- α. Οι λίθοι που χρησιμοποιούνται πρέπει να προέρχονται από ομοιόμορφα και υγιή πετρώματα, να διαθέτουν τις απαραίτητες αντοχές, να είναι ομοιογενείς, χωρίς ρωγμές, αυλακώσεις και κηλίδες και χωρίς ξένες προσμίξεις. Λίθοι που δεν παρουσιάζουν αυτές τις ιδιότητες θα απορρίπτονται από την Υπηρεσία.
- β. Στις λιθοδομές χρησιμοποιούνται οι ακόλουθες κατηγορίες λίθων:
- Αργοί λίθοι, που δεν υφίστανται καμία επεξεργασία και από τους οποίους προκύπτουν «αργολιθοδομές». Οι αργοί λίθοι πρέπει να έχουν βάρος τουλάχιστον 20 kg, γιατί η χρήση ελαφρύτερων λίθων έχει ως αποτέλεσμα τη μείωση της αντοχής της λιθοδομής.
 - Ημιλαξευτοί λίθοι, που υφίστανται μερική επεξεργασία και από τους οποίους προκύπτουν «ημιλαξευτές» λιθοδομές. Επεξεργασία γίνεται στη μία όψη των λίθων και στις παράπλευρες επιφάνειες σε βάθος περίπου 10 cm – 12 cm, για την επίτευξη κανονικής μορφής αρμών.
 - Λαξευτοί λίθοι, που υφίστανται πλήρη επεξεργασία και λαμβάνουν κανονικά γεωμετρικά σχήματα και από τους οποίους προκύπτουν «κανονικές» ή «λαξευτές» λιθοδομές.
- γ. Οι συνήθεις διαστάσεις των ημιλαξευτών ή λαξευτών λίθων είναι οι ακόλουθες:
- ύψος 15 cm – 20 cm
 - πλάτος 20 cm – 25 cm, αλλά όχι μικρότερο από 1,5 φορά το ύψος
 - μήκος 30 cm – 40 cm, αλλά όχι μικρότερο από 1,5 φορά το πλάτος
- δ. Η άμμος των κονιαμάτων λιθοδομών πρέπει να είναι χονδρόκοκκη.

2.1.2.4 Τσιμεντόλιθοι

- α. Οι τσιμεντόλιθοι είναι λιθοσώματα από σκυρόδεμα και κατηγοριοποιούνται βάσει του EC 6.
- β. Οι συνήθεις διαστάσεις των τσιμεντόλιθων είναι 39 cm x 19 cm με πάχη 9 cm, 15 cm και 19 cm. Κατά το δειγματοληπτικό έλεγχο που διεξάγεται κατά την προσκόμιση των τεμαχίων στο εργοτάξιο, ελέγχονται οι διαστάσεις τους (πάχος, μήκος ή πλάτος), οι οποίες θα βρίσκονται εντός των ανοχών. Οποιοδήποτε τεμάχιο βρίσκεται εκτός των ανοχών απομακρύνεται από το εργοτάξιο και αντικαθίσταται με δαπάνες του Αναδόχου.
- γ. Οι τσιμεντόλιθοι που προσκομίζονται στο εργοτάξιο πρέπει να συνοδεύονται από το αντίστοιχο πιστοποιητικό ποιότητας και να είναι ελεγμένοι και εγκεκριμένοι ως προς τη συστολή ξήρανσης και την ικανοποιητική ξήρανση σε συνθήκες περιβάλλοντος. Η αντοχή σε θλίψη και η υδατοαπορροφητικότητα των τσιμεντόλιθων προσδιορίζονται με δοκιμές βάσει του EN 772 και του ASTM C 140. Πρέπει επίσης να έχουν την ίδια εμφάνιση (ιδιαίτερα υφή) και να έχουν συντηρηθεί με τις ίδιες διαδικασίες.
- δ. Σκυρόδεμα πλήρωσης μιας οπλισμένης τοιχοποιίας με τσιμεντόλιθους, είναι το σκυρόδεμα που χρησιμοποιείται για την πλήρωση των κατακόρυφων οπών και θα ακολουθεί τις προδιαγραφές του EC 6. Ο χάλυβας οπλισμού της τοιχοποιίας θα ακολουθεί το πρότυπο EN 10080 και ο οπλισμός των αρμών το πρότυπο EN 845 – 3 ή τον EC 6.

2.1.2.5 Πυρίμαχες Πλίνθοι

- α. Οι πυρίμαχες πλίνθοι πρέπει να είναι συμπαγείς, ομοιογενείς, χωρίς ρωγμές, αυλακώσεις, κενά και απαλλαγμένες από ελαττώματα που εμποδίζουν την άμεση και σωστή δόμηση τους. Τα τεμάχια που προσκομίζονται στο εργοτάξιο πρέπει να συνοδεύονται από πιστοποιητικό ποιότητας και να αναγράφεται η κατάταξη με βάση την πυραντοχή. Αν δεν αναγράφεται η πληροφορία αυτή απαιτείται εργαστηριακός έλεγχος, ο οποίος διεξάγεται με δαπάνες του Αναδόχου σε εργαστήριο εγκεκριμένο από την Υπηρεσία.
- β. Οι διαστάσεις και οι ανοχές των τεμαχίων πρέπει να πληρούν τις προδιαγραφές που προαναφέρθηκαν.

2.1.2.6 Θερμομονωτικές Πλίνθοι

- α. Ως προς την αντοχή σε θλίψη τον έλεγχο των διαστάσεων, την υδατοαπορροφητικότητα και την πυκνότητα οι πλίνθοι πρέπει να πληρούν τις προδιαγραφές EN 772. Οι θερμομονωτικές πλίνθοι είναι συνήθως κυψελωτές οπτόπλινθοι που προκύπτουν από ανάμιξη αργίλου και κόκκων διογκωμένης πολυστερόλης.
- β. Οι θερμομονωτικές πλίνθοι έχουν πλάτος που κυμαίνεται από 90 mm μέχρι 280 mm, μήκος 140 mm – 150 mm και ύψος 250 mm και 300 mm.

2.1.2.7 Κονιάματα

- α. Οι γενικές προδιαγραφές για τα υλικά και τις εργασίες κονιαμάτων τοιχοποιίας αναφέρονται στο άρθρο «Κονιάματα» και στο πρότυπο ΕΛΟΤ EN 998 και συμπληρώνονται με αναγραφόμενα στο παρόν άρθρο. Για τις μεθόδους δοκιμών κονιαμάτων τοιχοποιίας ισχύει το πρότυπο ΕΛΟΤ EN 1015 και για το τσιμέντο τοιχοποιίας το ΕΛΟΤ 413.
- β. Οι αναλογίες για τα κονιάματα τοιχοποιίας είναι τουλάχιστον 350 kg - 450 kg τσιμέντο ανά m³ κονιάματος και 0,08 m³ ασβέστη.
- γ. Το κονίαμα για τις εμφανείς τοιχοποιίες θα πρέπει επιπροσθέτως να ικανοποιεί τις ακόλουθες απαιτήσεις:
- να έχει καλή εργασιμότητα
 - να έχει την κατάλληλη περιεκτικότητα σε νερό, ώστε να μη στεγνώνει γρήγορα και χάνει την πλαστικότητα του
 - να έχει υψηλή αντοχή στην επίδραση της βροχής
 - να έχει μεγάλη διάρκεια ζωής και καλή συμπεριφορά στον παγετό.
- δ. Για περιπτώσεις κατασκευών που είναι επιθυμητή η πλήρης αδιαβροχοποίηση και η ιδιαίτερα υψηλή αντοχή, ενδείκνυται η χρήση τσιμεντοκονιάματος χωρίς ασβέστη.

2.1.3 Εκτέλεση Εργασιών

2.1.3.1 Μεταφορά και Αποθήκευση Υλικών

- α. Το κονίαμα μεταφέρεται σε σχετικώς ψυχρά δοχεία και δεν εκτίθεται άμεσα στην ηλιακή ακτινοβολία. Πρέπει να εξασφαλίζεται ότι τα μεταλλικά καροτσάκια, δοχεία και σανίδες για τη μεταφορά και χρήση του κονιάματος είναι σχετικώς ψυχρά.
- β. Ο Ανάδοχος είναι υπεύθυνος για τη σωστή διεξαγωγή των εργασιών εκφόρτωσης, αποθήκευσης και προστασίας των πλίνθων ή / και των λίθων. Όλα τα τεμάχια, πρέπει, στην περίπτωση που δεν προσκομίζονται από το εργοστάσιο παραγωγής σε “παλέτες”, να ξεφορτώνονται και να στοιβάζονται με προσοχή. Σε καμία περίπτωση δεν θα πρέπει να ξεφορτώνονται χύδην με ανατροπή. Τα υλικά προστατεύονται κατά την αποθήκευση στο εργοτάξιο έναντι των καιρικών συνθηκών, φθορών και ζημιών που είναι δυνατόν να προκύψουν, χωρίς να έρχονται σε άμεση επαφή με το έδαφος. Για το σκοπό αυτό συνήθως χρησιμοποιούνται αδιάβροχα καλύμματα προστασίας.
- γ. Τα υλικά χρησιμοποιούνται με τη σειρά με την οποία παραδίδονται.

1001.3.2 Ανέγερση Δείγματος

Μετά την έγκριση των δειγμάτων των προσκομιζόμενων υλικών, ο Ανάδοχος ανεγείρει δείγματα τελειωμένων επιφανειών διαστάσεων περίπου 1,0 m x 1,5 m κάθε είδους τοιχοποιίας που προβλέπεται να κατασκευαστεί. Τα δείγματα θα είναι επαρκώς θεμελιωμένα και θα δείχνουν τη σωστή εφαρμογή των προδιαγραφών και των κανόνων δόμησης της τοιχοποιίας. Μόνο μετά την έγκριση τους από την Υπηρεσία θα ξεκινά η κατασκευή της τοιχοποιίας, η οποία θα είναι εφάμιλλης ή καλύτερης ποιότητας από τα παραπάνω δείγματα. Σε περίπτωση που ο Ανάδοχος έχει προτείνει τη χρήση προσμίκτων, το δείγμα τοιχοποιίας πρέπει να ανεγερθεί 6 - 8 εβδομάδες πριν από την χρήση των υλικών.

1001.3.3 Ανοχές

Πίνακας 2.1.3.3 : Ανοχές Κατασκευής Τοιχοποιίας

#	Απαίτηση	Ανοχή
1	2	3
1	οριζοντιότητα ως προς την ευθεία που καθορίζεται από τα εκατέρωθεν υποστυλώματα και από την κατακόρυφη (νήμα της στάθμης)	≤ 1 cm
2	ορθές γωνίες	1 cm ανά 3 m
3	τελικό ύψος της τοιχοποιίας	≤ 3 mm/m και πάντως ≤ 1 cm
4	προεξοχές ή εσοχές	≤ 1 cm

2.1.3.4 Προστασία

- α. Κατά τη διάρκεια των εργασιών κατασκευής τοιχοποιίας, ο Ανάδοχος πρέπει να μεριμνά (με τη χρήση εγκεκριμένων μεθόδων) για την προστασία της κατασκευής από επιβλαβείς κλιματολογικές επιπτώσεις. Οι εκτιθέμενες σε δυσμενείς καιρικές συνθήκες τοιχοποιίες πρέπει να καλύπτονται και να προφυλάσσονται τουλάχιστον κατά τις πρώτες 48 ώρες μετά την ανέγερση τους.
- β. Στην περίπτωση που η εξωτερική θερμοκρασία είναι μεγαλύτερη των 37°C και το ποσοστό σχετικής υγρασίας μικρότερο από 50% λαμβάνονται τα ακόλουθα κατάλληλα μέτρα προστασίας της κατασκευαζόμενης τοιχοποιίας:
- Όλα τα υλικά κατασκευής προστατεύονται και σκιάζονται από την απευθείας έκθεση στην ηλιακή ακτινοβολία.
 - Το κονίαμα διαστρώνεται σε στρώσεις μήκους μέχρι 1,2 m.
 - Οι πλίνθοι τοποθετούνται εντός ενός λεπτού μετά τη διάστρωση του κονιάματος.
 - Μετά την ανέγερση η τοιχοποιία θα προστατεύεται από την απευθείας έκθεση στην ηλιακή ακτινοβολία και τον άνεμο για τις επόμενες 48 h.
- γ. Στην περίπτωση που η εξωτερική θερμοκρασία είναι μικρότερη από 4°C, ο Ανάδοχος υποβάλλει προτάσεις κατασκευής υπό συνθήκες παγετού προς έγκριση στην Υπηρεσία. Τα μέτρα προστασίας που πρέπει να λαμβάνονται είναι τα ακόλουθα:
- Ο πάγος ή το χιόνι που έχουν σχηματιστεί στην επιφάνεια της τοιχοποιίας θα τήκονται με την προσεκτική θέρμανση της επιφάνειας της τοιχοποιίας.
 - Απαγορεύεται η χρήση υλικών που έχουν προσβληθεί από παγετό. Η τοιχοποιία που προσβλήθηκε από παγετό καθαιρείται και ανακατασκευάζεται.
 - Σε θερμοκρασίες μικρότερες από 4°C η άμμος ή το νερό του κονιάματος θερμαίνονται, ώστε το παραγόμενο κονίαμα να έχει θερμοκρασία 4°C - 40°C. Η θερμοκρασία του κονιάματος θα διατηρείται πάνω από τον παγετό για τουλάχιστον 48 ώρες μετά την ανέγερση της τοιχοποιίας. Η θέρμανση της κατασκευαζόμενης τοιχοποιίας θα είναι ομοιόμορφη. Η θερμοκρασία των πλίνθων πρέπει να διατηρείται πάνω από τους 7°C.
 - Σε περίπτωση που ο Ανάδοχος δεν υποβάλλει αποδεκτές προτάσεις κατασκευής υπό συνθήκες παγετού ή αμελήσει την εφαρμογή των μέτρων προστασίας που ο ίδιος πρότεινε και εγκρίθηκαν από την Υπηρεσία δεν θα επιτρέπεται η ανέγερση τοιχοποιίας σε θερμοκρασίες περιβάλλοντος μικρότερες από 4°C. Ο Ανάδοχος δεν δικαιούται πρόσθετη αποζημίωση ή παράταση προθεσμίας εξαιτίας αυτού του λόγου.
- δ. Ο Ανάδοχος υποχρεούται να προστατεύσει το τμήμα της τοιχοποιίας που έχει ολοκληρωθεί από την εισροή υδάτων, πάγου και χιονιού, μέχρι να τοποθετηθεί και να σταθεροποιηθεί η οροφή ή να ολοκληρωθεί η στέψη της τοιχοποιίας. Η προστασία επιτυγχάνεται με την κάλυψη με στεγανωτικά ή θερμομονωτικά υλικά και σε ακραίες περιπτώσεις με τη θέρμανση με λάμπες και άλλες εγκεκριμένες μεθόδους.
- ε. Ο Ανάδοχος υποχρεούται να ενισχύει προσωρινά (και μέχρι την ολοκλήρωσή τους) τις μη ολοκληρωμένες τοιχοποιίες, έναντι οριζοντίων ωθήσεων (ανεμοπίεση κτλ), με κατάλληλες εγκεκριμένες μεθόδους. Σε περίπτωση ταχύτητας ανέμου 24 km/h ή μεγαλύτερης χρησιμοποιούνται ανεμοφράκτες.

2.1.3.5 Διαβροχή των Πλίνθων

- α. Η απαίτηση διαβροχής των πλίνθων, με σκοπό την αποφυγή της γρήγορης απορρόφησης του νερού από το κονίαμα, τη διευκόλυνση της διάστρωσης και τη βελτίωση της συναρμογής των πλίνθων πρέπει να επιβεβαιώνεται από το εργοστάσιο παραγωγής και ο Ανάδοχος να ακολουθεί τις σχετικές οδηγίες. Για τη διαβροχή χρησιμοποιείται πόσιμο νερό.
- β. Οι πλίνθοι διαβρέχονται, εφόσον είναι πορώδεις και στεγνές, ακριβώς πριν από την τοποθέτηση, με την εμβάπτιση τους σε νερό ή με ψεκασμό σύμφωνα με τις οδηγίες του εργοστασίου παραγωγής. Δεν πρέπει όμως να αφήνονται βυθισμένες στο νερό, ούτε να διαβρέχονται τόσο, όσο να επέρχεται κορεσμός τους. Μετά τη διάστρωση, πρέπει να προστατεύονται και να διατηρούνται στεγνές. Εάν υπάρχει πιθανότητα παγετού οι πλίνθοι δεν θα διαβρέχονται.
- γ. Οι πλίνθοι πλένονται πριν, και αν αυτό είναι απαραίτητο, και μετά τη διάστρωση, κατά τις οδηγίες του εργοστασίου παραγωγής τους ή / και τις οδηγίες της Υπηρεσίας.

2.1.3.6 Προετοιμασία

- α. Οι τοιχοποιίες δεν θα κατασκευάζονται πριν περάσουν τουλάχιστον δύο εβδομάδες από την αφαίρεση του ξυλοτύπου της φέρουσας κατασκευής.

- β. Οι επιφάνειες επαφής μεταξύ τοιχοποιίας και κατασκευών από άοπλο ή οπλισμένο σκυρόδεμα θα πληρούνται με τσιμεντοκονίαμα αναλογίας 1:3 κατά βάρος τσιμέντου και άμμου. Οι επιφάνειες επαφής πρέπει να έχουν επιχρισθεί με πεταχτή τσιμεντοκονία περιεκτικότητας 400 kg τσιμέντου τουλάχιστον 24 h πριν την κατασκευή της τοιχοποιίας. Όπου προβλέπεται, τοποθετείται επίσης ειδική αγκύρωση.
- γ. Πριν από την τοποθέτηση της πρώτης στρώσης η επιφάνεια έδρασης καθαρίζεται από οποιαδήποτε ξένα υλικά και σκουπίζεται για την αφαίρεση σκόνης κτλ. Αν υπάρχουν εξογκώματα στην επιφάνεια έδρασης, αφαιρούνται για να μην προκαλέσουν στρέβλωση της στρώσης. Εφόσον είναι κεκλιμένη ή ανώμαλη, η βάση της τοιχοποιίας εξομαλύνεται με τη διάστρωση εξισωτικής στρώσης σκυροδέματος 300 kg τσιμέντου, με σκοπό την εξασφάλιση της οριζοντιότητας των αρμών. Η πρώτη στρώση των πλίνθων πρέπει να είναι απόλυτα οριζόντια, γιατί αποτελεί προϋπόθεση για τη σωστή διάστρωση των παραπάνω σειρών.
- δ. Κάτω από την αρχική οριζόντια στρώση, στις ποδιές των παραθύρων και πάνω από τα υπέρθυρα και τα σενάζ πρέπει να τοποθετείται υδρομονωτικό υλικό.

2.1.3.7 Γενικές Απαιτήσεις Κατασκευής

- α. Ο Ανάδοχος ακολουθεί τα κατασκευαστικά σχέδια για την ανέγερση της τοιχοποιίας ή / και τις οδηγίες της Υπηρεσίας, στις περιπτώσεις που τα κατασκευαστικά σχέδια δεν παρέχουν τις απαραίτητες πληροφορίες.
- β. Όλες οι τοιχοποιίες πρέπει να είναι αλφαδιασμένες, κατακόρυφες, και ομαλές, σε ορθές γωνίες με πλήρεις στρώσεις κονιάματος. Απαγορεύεται η χρήση μεταλλικού σφυριού και επιβάλλεται η χρήση του μυστριού ή σφυριού από ελαστικό για τη διασφάλιση της οριζοντιότητας και καθετότητας των πλίνθων. Η πυκνότητα των ραμμάτων καθ' ύψος και κατά μήκος πρέπει να είναι τέτοια που να διασφαλίζει την ευθυγράμμιση της τοιχοποιίας. Τα κατακόρυφα ράμματα διατηρούνται μέχρι το τέλος της ανέγερσης, ενώ τα οριζόντια ράμματα ανεβάζονται τόσο συχνά, ώστε να διασφαλίζεται η ευθυγραμμία όλων των στρώσεων καθ' ύψος.
- γ. Οι ορθές γωνίες χαράσσονται σωστά (γώνιασμα) με την εφαρμογή του κανόνα 4-5-6 ή 6-8-10 για μεγαλύτερα μήκη (Πυθαγόρειο θεώρημα), ώστε να αποφεύγονται κακοτεχνίες που γίνονται εμφανείς αργότερα.
- δ. Δεν επιτρέπεται η ενσωμάτωση σπασμένων ή φθαρμένων τεμαχίων στην τοιχοποιία.
- ε. Η εμπλοκή των πλίνθων πρέπει να επιτυγχάνεται με όσο το δυνατόν λιγότερες τεμαχισμένες πλίνθους. Ο τεμαχισμός των πλίνθων γίνεται με την κοπή τους με το ξυλουργικό ή άλλο ειδικό πριόνι, πριονοκορδέλα ή δισκοπρίονο. Απαγορεύεται οποιοσδήποτε άλλος τρόπος κοπής.
- στ. Μικροπροσαρμογές στο πλάτος ή το πάχος των αρμών είναι δυνατόν να διορθώσουν τυχόν ασυμβατότητες των διαστάσεων της τοιχοποιίας και του υπάρχοντος περιγράμματος σκελετού ώστε να αποφεύγεται ο άσκοπος τεμαχισμός πλίνθων, οι ασυμμετρίες εκατέρωθεν των ανοιγμάτων κτλ.
- ζ. Τα μεταλλικά στοιχεία (στηρίγματα) καλύπτονται με τσιμεντοκονίαμα για λόγους προστασίας από τη σκουριά. Απαγορεύεται η χρήση ασβέστη ή γύψου. Οι εσοχές στις οποίες αγκυρώνονται τα αγκύρια θα πληρούνται επαρκώς με κονίαμα.
- η. Σε περίπτωση που κάποια τεμάχια παραμένουν χαλαρά μετά την αρχική πήξη του κονιάματος, αφαιρούνται και αντικαθίστανται με την εφαρμογή νέου κονιάματος με δαπάνες του Αναδόχου.
- θ. Στον πόδα της τοιχοποιίας, στα υπέρθυρα και στα σενάζ πρέπει να τοποθετούνται, εφόσον υπάρχει σχετική απαίτηση στραγγιστήριες οπές.
- ι. Για τις οπτοπλινθοδομές που έχουν μήκος άνω των 12 m και πρόκειται να επιχριστούν πρέπει να προβλέπεται αρμός διαστολής. Το ίδιο ισχύει και για τις διακοσμητικές πλινθοδομές όψεων με μήκος άνω των 8 m.
- ια. Σενάζ
 - Η διατομή και ο οπλισμός των σενάζ ορίζεται από τα κατασκευαστικά σχέδια. Σε αντίθετη περίπτωση ο Ανάδοχος ακολουθεί τις οδηγίες της Υπηρεσίας. Πάντως το ύψος των σενάζ θα είναι τουλάχιστον 10 cm και ο ελάχιστος οπλισμός είναι 2Φ10 άνω και 2Φ10 κάτω (S400) και συνδετήρες Φ8/25 (S220) στην περίπτωση τοιχοποιίας μέχρι πάχος μιας πλίνθου είτε με 3Φ10 άνω και 3Φ10 κάτω (S400) και συνδετήρες Φ 8/20 (S220) στην περίπτωση τοιχοποιίας μεγαλύτερου πάχους.
 - Ο Ανάδοχος εξετάζει την απαίτηση αύξησης του πλήθους των σενάζ (ή / και της διατομής και του οπλισμού τους) στην περίπτωση ύπαρξης μεγάλων ανοιγμάτων ή μεγάλου ύψους και υποβάλλει προς έγκριση τις αντίστοιχες προτάσεις στην Υπηρεσία.

- Σε κάθε περίπτωση η Υπηρεσία έχει τη δυνατότητα να απαιτήσει, κατά την κρίση της, την αύξηση του πλήθους ή / και της διατομής και του οπλισμού των σενάζ και πρεκιών.

ιβ. Οπλισμοί

- Ο Ανάδοχος τοποθετεί τον οπλισμό που υποδεικνύεται από τα κατασκευαστικά σχέδια και τη μελέτη (είδος, απαίτηση αντιδιαβρωτικής προστασίας, διάμετρος, σχήμα, αποστάσεις, μέγεθος και πλήθος ράβδων, ματίσεις). Σε περίπτωση που τα κατασκευαστικά σχέδια δεν παρέχουν τις παραπάνω πληροφορίες, ο Ανάδοχος ακολουθεί τις οδηγίες της Υπηρεσίας, τηρώντας πάντοτε τις ελάχιστες απαιτήσεις που προδιαγράφονται από τους σχετικούς Κανονισμούς και το παρόν Τεύχος (βλ. και προηγούμενη παράγραφο «Σενάζ»).
- Οι ράβδοι θα είναι απαλλαγμένες από σκουριά, έλαια ή γράσα.

ιγ. Εφόσον προβλέπεται στα σχέδια ή ενταλθεί από την Υπηρεσία, είναι δυνατή η χρήση ενίσχυσης από πλέγματα και ανοξείδωτους συνδετήρες ανά 0,60 m ύψους τοιχοποιίας αντί για συμβατικό σενάζ, τα οποία θα ακολουθούν το πρότυπο ΕΛΟΤ EN ISO 845. Στην περίπτωση αυτή το πλάτος του πλέγματος ενδείκνυται να είναι περίπου 5 cm στενότερο από το πάχος του τοίχου. Τα πλέγματα θα καλύπτονται επαρκώς από κονίαμα. Η σειρά των εργασιών είναι η ακόλουθη:

- ανέγερση τοιχοποιίας μέχρι 0,60 m από τη στάθμη του εδάφους
- διάστρωση κονιάματος
- τοποθέτηση πλεγμάτων και συνδετήρων
- διάστρωση κονιάματος που καλύπτει τον οπλισμό
- σύνδεση τοιχοποιίας και φέροντα οργανισμού με γωνιακούς συνδετήρες σε συνέχεια με το πλέγμα
- συνέχιση ανέγερσης της τοιχοποιίας μέχρι 1,20 m κ.ο.κ.

ιδ. Για τη δόμηση τοιχοποιιών από θερμομονωτικές πλίνθους ή άλλες ειδικές πλίνθους ο Ανάδοχος υποχρεούται να ζητά οδηγίες από το εργοστάσιο παραγωγής των πλίνθων.

2.1.3.8 Διάστρωση - Γενικά

- α. Η διάστρωση πρέπει να γίνεται ομοιόμορφα, έτσι ώστε η στάθμη των ολοκληρωμένων τμημάτων να είναι ενιαία σε κάθε επίπεδο.
- β. Δεν θα πρέπει να διαστρώνονται περισσότερες από 16 στρώσεις πλίνθων ανά ημέρα (ή 1,5 m ύψος κατασκευασμένης τοιχοποιίας ανά ημέρα) χωρίς τη σχετική έγκριση της Υπηρεσίας, έτσι ώστε να υπάρχει ο απαιτούμενος χρόνος για την πήξη του κονιάματος, προς αποφυγή ανεπιθύμητων συνιζήσεων.
- γ. Οι πλίνθοι θα διαστρώνονται με τη χρήση άφθονου κονιάματος, με ολίσθηση και σύγχρονη πίεση, χωρίς υπερβολικά χτυπήματα και έτσι ώστε το κονίαμα να γεμίζει τους αρμούς και να εξέχει από αυτούς. Οι πλίνθοι τοποθετούνται αφού προηγούμενα διαστρωθεί κονίαμα πάνω στην προηγούμενη στρώση και επαλειφθεί κονίαμα στον κατακόρυφο αρμό. Όσο από το πλεονάζον κονίαμα δεν εισχωρήσει στον αρμό με τη συμπίεση του με το μυστρί, αφαιρείται πριν τη σκλήρυνση του.
- δ. Διασταυρούμενοι τοίχοι πρέπει να διαστρώνονται συγχρόνως, ώστε να συνδέονται σε κάθε στρώση με αμοιβαίες εισδοχές του ενός μέσα στον άλλον. Απαγορεύεται η μονομερής διάστρωση ακόμα και αν υπάρχει πρόβλεψη αναμονών ή υποδοχών. Στις διασταυρώσεις των τοίχων πρέπει να τοποθετείται ο απαιτούμενος οπλισμός.
- ε. Λοξή στρώση της στέψης (ενσφήνωση)
- Η τελευταία οριζόντια στρώση των πλίνθων τοποθετείται 15 cm κάτω από την οροφή. Ο τοίχος ολοκληρώνεται με μια λοξή στρώση πλίνθων (ενσφήνωση) μεταξύ οροφής και τελευταίας οριζόντιας στρώσης.
 - Χρησιμοποιούνται είτε μικρά τεμάχια πλίνθων, που τοποθετούνται κολυμβητά σε κονίαμα, είτε τριγωνικά κατά την έννοια της όψης τεμάχια, τα οποία περιβαλλόμενα με κονίαμα σφηνώνονται με ολίσθηση κατά την έννοια του οριζόντιου άξονα του τοίχου. Σημειακή επαφή μεταξύ πλίνθων και οροφής ή υποκείμενης στρώσης δεν επιτρέπεται. Οι άκρες της πλίνθου πρέπει να διαμορφώνονται κατάλληλα, έτσι ώστε να δημιουργούνται επίπεδες επιφάνειες για την ενσφήνωση. Η γωνία των πλίνθων της λοξής στρώσης είναι μεταξύ 45°-60°.
 - Θα μεσολαβούν τουλάχιστον 48 h από την ολοκλήρωση της τελευταίας οριζόντιας στρώσης μέχρι τη διάστρωση της λοξής στρώσης, ώστε το κονίαμα να έχει σκληρυνθεί και συρρικνωθεί με σκοπό

την αποφυγή της αποκόλλησης της τοιχοποιίας από την οροφή μετά την ολοκλήρωση της κατασκευής.

- Αν δεν είναι εφικτή η διάστρωση λοξής στρώσης, τότε ο αρμός μεταξύ της τελευταίας στρώσης της τοιχοποιίας και της οροφής γεμίζει με κατάλληλο μη συρρικνούμενο τσιμεντοκονίαμα.
- Αν πρόκειται για τοιχοποιία πλήρωσης και εφόσον προβλέπεται στα σχέδια και αναμένονται βέλη κάμψης της υπερκείμενης κατασκευής, ο αρμός μεταξύ της τελευταίας στρώσης του τοίχου και της οροφής γεμίζει με μαλακό μονωτικό υλικό. Η εγκάρσια σταθερότητα του τοίχου εξασφαλίζεται με ειδικά αγκύρια.

στ. Το πάχος των αρμών πρέπει γενικά να είναι τέτοιο, ώστε 4 διαδοχικές στρώσεις πλίνθων να έχουν συνολικό ύψος τουλάχιστον κατά 30 mm μεγαλύτερο, από ότι αν οι στρώσεις αυτές είχαν ολοκληρωθεί χωρίς κονίαμα. Πριν την τοποθέτηση και τη συμπίεση των πλίνθων κάθε στρώσης, η στρώση κονιάματος θα έχει αρχικό πάχος από 15 mm ως 20 mm και με την τοποθέτηση θα περιορίζεται στα 10 mm το πολύ.

ζ. Οι κατακόρυφοι αρμοί θα έχουν ομοιόμορφο πάχος 8 mm κατά μέσο όρο και πάντως όχι μεγαλύτερο από 10 mm. Οι πλίνθοι τοποθετούνται κατά τέτοιο τρόπο, ώστε να μην υπάρχουν σε δύο διαδοχικές στρώσεις αρμοί στην ίδια κατακόρυφο, αλλά ο αρμός κάθε στρώσης να βρίσκεται στον άξονα πλίνθου της υποκείμενης στρώσης.

η. Αρμολόγηση πλινθοδομών

- Ενδείκνυται η αρμολόγηση να γίνεται κατά τέτοιον τρόπο, ώστε ο αρμός να σφραγίζει πλήρως το διάκενο μεταξύ των πλίνθων. Παρόλο που για λόγους αισθητικής σε εμφανείς τοιχοποιίες, είναι δυνατόν οι αρμοί να διαμορφώνονται σε εσοχές ως προς την κατακόρυφη περασιά της τοιχοποιίας, καλό είναι αυτού του είδους η αρμολόγηση να γίνεται μετά την ολοκλήρωση της κατασκευής, με την απόξεση των πλήρων αρμών σε βάθος 2 cm και με την πλήρωση τους με θηραϊκό κονίαμα ή ασβεστοτσιμεντοκονίαμα (τουλάχιστον 450 kg τσιμέντου ανά m³ κονιάματος).
- Η αφαίρεση του πλεονάζοντος κονιάματος αρμολόγησης από τους εξωτερικούς αρμούς γίνεται με χρήση μικρού πήχη (αρμόξυλο) ή υγρής λινάτσας. Η χρήση στρογγυλής σιδερόβεργας για τη συμπίεση του κονιάματος των αρμών δεν ενδείκνυται από άποψη στεγανότητας.
- Εκτός από την περίπτωση που χρησιμοποιείται ειδικό έτοιμο κονίαμα, η αρμολόγηση γίνεται μετά την πάροδο κατάλληλου χρονικού διαστήματος μετά τη διάστρωση της τοιχοποιίας και οπωσδήποτε μετά την αρχική πήξη του συνδετικού κονιάματος, αλλά οπωσδήποτε πριν την πλήρη σκλήρυνση του.

2.1.3.9 Διπλές Τοιχοποιίες

2.1.3.9.1 Γενικά

- α. Στην πρώτη στρώση της πλινθοδομής τοποθετείται υδρομονωτικό υλικό στο διάκενο μεταξύ των δύο όψεων της πλινθοδομής με κατάλληλη διαμόρφωση (κλίση προς τα έξω), ώστε να αποκλείεται η διείσδυση υγρασίας.
- β. Στην περίπτωση που η εξωτερική πλινθοδομή προεξέχει των υποστυλωμάτων, η σύνδεση των τοιχοποιιών γίνεται με κατακόρυφα σενάζ από ισχυρό γαρμπιλομπετόν 300 kg τσιμέντου, κατάλληλα οπλισμένου, διατομής σχήματος Γ.
- γ. Στο ύψος των ποδιών και των πρεκιών υαλοστασίων ή των φεγγιτών ή στο μέσο του ύψους των τυφλών τοίχων κατασκευάζεται σενάζ, από οπλισμένο σκυρόδεμα C12/15 σε όλο το μήκος τους. Η διάταξη και οι κατασκευαστικές λεπτομέρειες θα συμφωνούν με τα αναφερόμενα στη μελέτη και στα κατασκευαστικά σχέδια.
- δ. Στη θέση τυχόν παραμένουστος διακένου για διάστρωση σκυροδέματος τοποθετείται σανίδα ή λωρίδα υαλοβάμβακα που παραμένει στον τοίχο. Για τη συλλογή του πλεονάζοντος κονιάματος της όψης προς το διάκενο της εσωτερικής τοιχοποιίας τοποθετείται προσωρινά στο διάκενο ξύλινη σανίδα ή μεταλλικό έλασμα εγκάρσια προς την επιφάνεια της τοιχοποιίας. Μετά την ολοκλήρωση της ανέγερσης της τοιχοποιίας η σανίδα αφαιρείται.
- ε. Στην περίπτωση που η εξωτερική τοιχοποιία οριοθετεί χώρο που συνορεύει με εξώστη, πλατύσκαλο, δώμα κτλ, κατασκευάζεται βάση από σκυρόδεμα C12/15, πάχους ίσου προς το πάχος της, ή ίσου με το πάχος του εξωτερικού δρομικού τοίχου εφόσον υπάρχει συρόμενο θυρόφυλλο και ύψους που υπερβαίνει την αντίστοιχη τελική στάθμη του εξωτερικού δαπέδου κατά 10 cm. Στο σκυρόδεμα αυτό προστίθεται στεγανοποιητικό μάζας.
- στ. Το διάκενο ξεκινά στα 10 cm πάνω από την επιφάνεια έδρασης και συνεχίζει χωρίς διακοπή μέχρι το σενάζ ή τη στέψη και πρέπει να παραμένει καθαρό και απαλλαγμένο από απορρίμματα και συνδετικό κονίαμα.

- ζ. Τα αγκύρια διαμορφώνονται κατά τέτοιον τρόπο, ώστε να μην επιτρέπουν τη διοχέτευση υγρασίας από τον εξωτερικό στον εσωτερικό τοίχο. Τοποθετούνται περίπου ανά 30 cm καθ' ύψος της πλινθοδομής. Κοντά στις εξωτερικές γωνίες της διακοσμητικής πλινθοδομής θα αποφεύγεται η τοποθέτηση αγκυρώσεων. Όταν κάτι τέτοιο δεν είναι εφικτό, θα προβλέπεται κατακόρυφος αρμός.
- η. Στον εξωτερικό τοίχο κατασκευάζονται αρμοί διαστολής σε αποστάσεις ανάλογες με τις κλιματολογικές συνθήκες (θερμοκρασία, υγρασία κτλ), την ποιότητα των υλικών και το χρώμα, έτσι ώστε να επιτρέπουν την ελεύθερη κίνηση του εξωτερικού τοίχου. Οι αρμοί διαστολής διαμορφώνονται με κατάλληλα προφίλ και σφραγιστικό υλικό, ώστε να αποφεύγεται η διέλευση της υγρασίας.
- θ. Στα σημεία σύνδεσης των δύο τοίχων (σενάζ, υπέρθυρα κτλ) πρέπει να τοποθετείται πάντα αδιάβροχη μόνωση με κλίση προς τα έξω.
- ι. Αν προβλέπεται η κατασκευή διπλής τοιχοποιίας χωρίς διάκενο, το γέμισμα του διαχωριστικού αρμού πρέπει να είναι πλήρες. Ο διαχωριστικός αρμός έχει πάχος 2 cm και πληρούται επιμελημένα σε κάθε στρώση, ώστε να μην διακόπτεται σε κανένα σημείο. Στις γωνίες, στα ανοίγματα των θυρών και παραθύρων και κατά μήκος των αρμών διαστολής η πλήρωση του αρμού πρέπει να γίνεται με ιδιαίτερη προσοχή.
- ια. Οι διπλές εσωτερικές τοιχοποιίες των κτιρίων αποτελούνται συνήθως από δύο πλινθοδομές που συνδέονται με μια πλίνθο ανά μ.μ. και 70 cm ύψους του διακένου (που πληρούται με ηχομονωτικό υλικό), όπως φαίνεται στα σχέδια της μελέτης. Σενάζ από σκυρόδεμα C12/15 κατασκευάζονται πάντοτε στο ύψος των πρεκιών ή στο μέσον του ύψους των τυφλών εσωτερικών τοίχων σε όλο το μήκος τους. Τοίχοι που δεν φθάνουν μέχρι την οροφή στέφονται με σενάζ σκυροδέματος C12/15. Η τελευταία στρώση είναι λοξή (ενσφήνωση).

2.1.3.9.2 Δόμηση Διπλής Τοιχοποιίας με Μόνωση και διάκενο

- α. Πρώτα κατασκευάζεται η εσωτερική πλινθοδομή και καθαρίζεται η εξωτερική της επιφάνεια από τα πλεονάζοντα κονιάματα. Κατά την ανέγερση τοποθετούνται ανάμεσα στις πλίνθους φουρκέτες από γαλβανισμένο σύρμα για τη στερέωση της μόνωσης, σε κατάλληλη πυκνότητα ανά m² πλινθοδομής ή τουλάχιστον 5 φουρκέτες ανά πλάκα μόνωσης.
- β. Επί της καθαρισμένης επιφάνειας επαλείφεται φράγμα υδρατμών και τοποθετείται η μόνωση. Η μόνωση καλύπτει όλη την επιφάνεια της πλινθοδομής χωρίς να αφήνει κενά στους αρμούς και στις άκρες με τα γειτονικά οικοδομικά στοιχεία (π.χ. δοκοί, υποστυλώματα). Το μονωτικό καθώς τοποθετείται στον τοίχο, καρφώνεται στα σκέλη των φουρκετών και συγκρατείται με τσιγκοπλακίδια που αγκυρώνονται στην τοιχοποιία ανοίγοντας τα σκέλη των φουρκετών.
- γ. Μετά την τοποθέτηση της μόνωσης κατασκευάζεται η εξωτερική πλινθοδομή.

2.1.3.9.3 Διπλές Εμφανείς Τοιχοποιίες

- α. Η προστασία έναντι της υγρασίας επιτυγχάνεται με τη διάστρωση κονιάματος τσιμεντοκονίας με στεγανωτικό μάζας, είτε με την τοποθέτηση στεγανωτικής μεμβράνης μεταξύ των δομικών στοιχείων και της πλινθοδομής. Θα επιλέγονται πλίνθοι και κονιάματα με κατάλληλες ιδιότητες, ώστε να μην επιτρέπουν τη διείσδυση της υγρασίας.
- β. Οι πλίνθοι τοποθετούνται με τη χρήση ασβεστοτσιμεντοκονιάματος τουλάχιστον 350 kg τσιμέντου και 0,04 m³ ασβέστη, άμμο θαλάσσης και πλαστικοποιητικό μάζας με αρμούς πάχους μέχρι 6 mm.
- γ. Ακόμα και όταν οι διακοσμητικές πλινθοδομές βρίσκονται σε επαφή με τα δομικά στοιχεία θα έχουν τουλάχιστον 20 cm πλάτος και θα στερεώνονται με ειδικά ανοξείδωτα τεμάχια αγκυρώσεως.
- δ. Μεταξύ του θερμομονωτικού υλικού και της εξωτερικής τοιχοποιίας πρέπει να μεσολαβεί διάκενο αερισμού πάχους περίπου 5 cm, ώστε να διευκολύνεται η εκτόνωση των υδρατμών και να μειώνεται η πιθανότητα εσωτερικής συμπύκνωσης. Το φράγμα υδρατμών τοποθετείται από τη θερμή πλευρά της θερμομονωτικής στρώσης και όχι από την πλευρά του διακένου. Θα προβλέπονται μικρές εγκάρσιες οπές εξαερισμού του κενού.
- ε. Η άνω περίμετρος των στηθαίων πρέπει να είναι συνεχής και όχι διακοπτόμενη ή ανομοιόμορφη. Οι πρόβολοι και τα περβάζια πρέπει να διαμορφώνονται σωστά, ώστε να μην οδηγούν το νερό προς την τοιχοποιία.
- στ. Κατά τη κατασκευή της συναρμογής των τοίχων με το σκελετό του κτιρίου πρέπει να λαμβάνονται υπ' όψιν οι διαφορικές θερμοκρασιακές και υγροσκοπικές μεταβολές της τοιχοποιίας και του σκελετού καθώς και οι διαφορετικές παραμορφώσεις.
- ζ. Η θέση των ανοιγμάτων πρέπει να είναι τέτοια, ώστε τα στοιχεία εκατέρωθεν των παραστάδων (λαμπάδων) να έχουν τις ίδιες διαστάσεις.

η. Η αρμολόγηση γίνεται με εργαλεία ίδιου μεγέθους και σχήματος, έτσι ώστε να εξασφαλίζεται ομοιομορφία της εμφάνισης των αρμών και με τσιμεντοκονίαμα 600 kg τσιμέντου με τις κατάλληλες χρωστικές ουσίες.

2.1.3.9.4 Εμφανείς Τοιχοποιίες από Οξύμαχες Πλίνθους (klinker)

α. Η υδατοαπορροφητικότητα του συνδετικού κονιάματος που χρησιμοποιείται για τη δόμηση πλινθοδομών από οξύμαχες πλίνθους ενδείκνυται να είναι χαμηλή (παρεμφερής με αυτή των πλίνθων), ώστε να επιτυγχάνεται σωστή συνεργασία κονιάματος – πλίνθων. Για το λόγο αυτό συνιστάται η χρήση ρητινών στο μίγμα με βάση τις οδηγίες του κατασκευαστή τους. Η περιεκτικότητα σε τσιμέντο θα φτάνει τα 450 kg/m³ κονιάματος.

β. Οι οξύμαχες πλίνθοι πρέπει κατά την τοποθέτηση να είναι απολύτως στεγνές. Σε περίπτωση σταδιακής κατασκευής της τοιχοποιίας, τα έτοιμα τμήματα θα πρέπει να προστατεύονται έναντι της βροχής.

γ. Το κονίαμα αρμολόγησης θα περιέχει μόνο λεπτόκοκκα αδρανή και τσιμέντο σε αναλογία 500 kg/m³ - 600 kg/m³. Η αρμολόγηση μπορεί να γίνει είτε μετά την αποπεράτωση της κατασκευής της τοιχοποιίας είτε κατά τη διάρκεια της, με τρόπο παρεμφερή με την αρμολόγηση των πλακιδίων επιστρώσεων δαπέδων.

δ. Οι πλίνθοι μετά την αρμολόγηση και όσο παραμένουν στεγνές, καθαρίζονται με βούρτσα (ανοξειδωτή ή από φυσικές ίνες). Αφού απομακρυνθούν τα υπολείμματα κονιάματος και άλλων ρύπων, η επιφάνεια καθαρίζεται επιμελώς με σφουγγάρι και νερό.

2.1.3.10 Οπλισμένη Τοιχοποιία από Τσιμεντόλιθους

α. Ο οπλισμός της οπλισμένης τοιχοποιίας από τσιμεντόλιθους τοποθετείται ως εξής:

- Ο κατακόρυφος οπλισμός μπορεί να τοποθετηθεί πριν ή μετά την κατασκευή της τοιχοποιίας. Στην περίπτωση τοποθέτησης μετά τη διάστρωση χρησιμοποιούνται κατάλληλοι οδηγοί.
- Οι οριζόντιοι οπλισμοί τοποθετούνται κατά την ανέγερση του τοίχου.
- Οι ελάχιστες επικαλύψεις του οπλισμού αναφέρονται στον EC 6.

β. Σκυροδέτηση

- Η σκυροδέτηση γίνεται με 2 τρόπους: χαμηλή (κατά στρώσεις) και υψηλή (ολόσωμη).
- Στη σκυροδέτηση κατά στρώσεις, ο τοίχος κατασκευάζεται σε στρώσεις όχι μεγαλύτερες του 1,5 m μέχρι το επιθυμητό ύψος. Οι οπλισμοί πρέπει να εξέλθουν τόσο κατά στρώση, όσο είναι η αναγκαία μάτιση με την επόμενη (EC 6), ή θα τοποθετούνται σε όλο τους το μήκος οι κατακόρυφοι οπλισμοί.
- Η ολόσωμη σκυροδέτηση γίνεται αφού έχει κατασκευαστεί όλος ο τοίχος. Σε κάθε θέση κατακόρυφου οπλισμού διανοίγεται, στο κατώτερο μέρος του τοίχου, οπή επιθεώρησης (με ελάχιστες διαστάσεις 7,5 cm x 10 cm), για να ελέγχεται η καθαρότητα του ανοίγματος, ώστε να διευκολύνεται η ασφαλής ροή του σκυροδέματος πλήρωσης. Οι οπές επιθεώρησης φράσσονται πριν τη σκυροδέτηση.

2.1.3.11 Λιθοδομές

2.1.3.11.1 Γενικά

α. Για την κανονική διαμόρφωση μιας λιθοδομής απαιτείται ανά στρώση ένας δρομικός λίθος (δηλαδή με την επιμήκη πλευρά του παράλληλη με το μήκος του τοίχου) σε συνέχεια με έναν μπατικό λίθο (δηλαδή με την επιμήκη πλευρά του κάθετη προς το μήκος του τοίχου). Στην επόμενη στρώση η διάταξη θα είναι αντίθετη, ώστε να επιτυγχάνεται πλήρης εμπλοκή των λίθων.

β. Το πάχος μιας ομοιογενώς κατασκευασμένης τοιχοποιίας δεν είναι μικρότερο από 45 cm, εκτός της περίπτωσης διακοσμητικής λιθοδομής (επένδυσης).

γ. Δεν θα υπάρχουν κενά μεταξύ των λίθων. Οι στρώσεις του κονιάματος θα είναι πλήρεις.

δ. Κατά τη δόμηση της λιθοδομής θα διαμορφώνονται αρμοί διαστολής πάχους 2 cm – 3 cm ανά περίπου 30 m μήκους τοιχοποιίας. Ο αρμός διαμορφώνεται με την παρεμβολή ξύλινης σανίδας ή ελαστικού υλικού και καλύπτεται από την εσωτερική πλευρά με ξύλινο ή σιδηρό περιθώριο (περβάζι), ενώ από την εξωτερική με υδρορροή. Και στις δυο περιπτώσεις η στήριξη γίνεται μόνο από τη μια πλευρά της λιθοδομής, ώστε να υπάρχει η δυνατότητα μετακίνησης.

ε. Στη στέψη των λιθοδομών που έχουν λειτουργία τοίχου αντιστήριξης ή περίφραξης διαμορφώνεται σενάζ από οπλισμένο σκυρόδεμα, με οπλισμό που συμφωνεί με τα κατασκευαστικά σχέδια. Σενάζ επίσης τοποθετείται και σε ενδιάμεσα ύψη της λιθοδομής. Γενικά για τα σενάζ ισχύουν οι διατάξεις του παρόντος (βλ. παρ. «Γενικές Απαιτήσεις Κατασκευής»).

2.1.3.11.2 Αργολιθοδομές

- α. Οι αργολιθοδομές χρησιμοποιούνται συνήθως σε δευτερεύοντες τοίχους αντιστήριξης και τοίχους περίφραξης.
- β. Η δόμηση γίνεται ως εξής:
- Διαστρώνεται κονίαμα στην επιφάνεια έδρασης των λίθων. Ως επιφάνειες έδρασης πρέπει να χρησιμοποιούνται οι μεγαλύτερες και πιο επίπεδες έδρες των λίθων.
 - Τοποθετούνται οι λίθοι ελεύθερα, με ελαφρό κτύπημα και χωρίς ενσφήνωση κατά στρώσεις και με τέτοιο τρόπο, ώστε να σχηματίζονται από 2 ή 3 στρώσεις οριζόντια τμήματα, ύψους μικρότερου των 70 cm («σαβάκια»). Μικρά κενά μεταξύ των λίθων συμπληρώνονται με μικρότερα λίθινα τεμάχια (μόλια, τσιβίκια).
 - Το πλεονάζον κονίαμα φεύγει από τους αρμούς με την ώθηση των λίθων και με το κτύπημα τους με σφυρί. Το μέσο πάχος των αρμών είναι 2 cm – 3 cm.
- γ. Όρθιοι λίθοι πλακοειδούς μορφής δεν πρέπει να τοποθετούνται με τη μεγάλη επιφάνεια παράλληλη με την όψη του τοίχου, διότι δεν επιτυγχάνεται σύνδεση με τους παρακείμενους λίθους.
- δ. Σωστότερη δόμηση επιτυγχάνεται με τη δημιουργία καθ' ύψος 1,5 m οριζόντιων στρώσεων.
- ε. Μόλις το κονίαμα δόμησης στεγνώσει κάπως γίνεται αρμολόγηση, οι ορατοί αρμοί καθαρίζονται από χαλαρά κονιάματα και συμπληρώνονται με το ίδιο κονίαμα που έχει χρησιμοποιηθεί για τη δόμηση. Το κονίαμα συμπιέζεται μέσα στους αρμούς ώστε να μην μείνουν κενά και η επιφάνειά του διαστρώνεται με το μυστρί. Κατόπιν χαράσσεται με το μυστρί χαραγή στο μέσο περίπου της εξωτερικής επιφάνειας του αρμού.
- στ. Συνήθης κακοτεχνία των λιθοδομών είναι η κατασκευή επιμελημένων όψεων από κατάλληλα μεγέθη λίθων και η πλήρωση του ενδιάμεσου τμήματος της λιθοδομής από πολύ μικρά τεμάχια και πολύ κονίαμα. Λιθοδομή τέτοιου είδους κρίνεται απορριπτέα.

2.1.3.11.3 Λαξευτές Λιθοδομές

- α. Οι λιθοδομές που προκύπτουν από λαξευτούς λίθους μπορεί να είναι
- ισόδομες, στην περίπτωση που οι λίθοι είναι ισομεγέθεις και οι στρώσεις έχουν το ίδιο ύψος
 - ανισόδομες, στην περίπτωση μη συνεχών στρώσεων λίθων σε όλη την έκταση της λιθοδομής και λίθων που δεν έχουν όλο ορθογώνιο σχήμα
 - ψευδισόδομες όταν το ύψος των στρώσεων δεν είναι σταθερό.
- β. Η σύνδεση των λίθων γίνεται με τη χρήση σιδηρών ή χάλκινων συνδέσμων που τοποθετούνται σε ανάλογες οπές των λίθων.
- γ. Το πάχος των αρμών είναι 2 mm – 3 mm και οι μη οριζόντιοι αρμοί πρέπει να διαμορφώνονται έτσι, ώστε κάθε λίθος να εδράζεται τουλάχιστον σε 2 άλλους της κατώτερης στρώσης.
- δ. Οι λαξευτές λιθοδομές κατασκευάζονται σύμφωνα με κατασκευαστικά σχέδια, τα οποία ο Ανάδοχος υποχρεούται να εκπονεί στην περίπτωση που δεν συμπεριλαμβάνονται ήδη στη μελέτη.

2.1.3.11.4 Ημιλαξευτές Λιθοδομές

- α. Στις ημιλαξευτές λιθοδομές εφαρμόζονται τα συστήματα δόμησης των λαξευτών λιθοδομών (ισόδομο, ανισόδομο, ψευδισόδομο). Η συνηθέστερη περίπτωση είναι αυτή του ανισόδομου συστήματος και του μωσαϊκού συστήματος.
- β. Στο μωσαϊκό σύστημα χρησιμοποιούνται εξάγωνοι λίθοι είτε κανονικοί είτε με 2 εξάγωνα συμμετρίας, ίσα μεταξύ τους. Σε κάθε κορυφή πολυγώνου πρέπει να συναντούνται μόνο 3 αρμοί και μεταξύ 2 γειτονικών στοιχείων συνάντησης, οι αρμοί πρέπει να είναι κατά το δυνατόν ευθύγραμμοι.

2.1.3.11.5 Διακοσμητικές Λιθοδομές

- α. Οι διακοσμητικές λιθοδομές κατασκευάζονται με τους ακόλουθους τρόπους:
- Είτε διαστρώνονται ως πρόσθετη τοιχοποιία σε επαφή με την εξωτερική τοιχοποιία του κτιρίου. Οι δύο τοιχοποιίες συνδέονται με ισχυρό τσιμεντοκονίαμα. Η λιθοδομή εφάπτεται σε όλη την επιφάνεια της κυρίως τοιχοποιίας καλύπτοντας και τα εμφανή μέτωπα των πλακών σκυροδέματος.
 - Είτε επικολλούνται με συνδετικό τσιμεντοκονίαμα στην τοιχοποιία και αρμολογούνται, έτσι ώστε η προκύπτουσα επιφάνεια να ικανοποιεί τις απαιτήσεις της μελέτης (λεία ή ανάγλυφη επιφάνεια κτλ). Η σταθερότητα της επένδυσης βελτιώνεται με την παρεμβολή στοιχειώδους πλέγματος στο μέσο της στρώσης του κονιάματος. Ανά διαστήματα τοποθετούνται χαλύβδινα αγκύρια στερέωσης με την τοιχοποιία.

- Είτε στερεώνονται με μεταλλικό σκελετό σε μικρή απόσταση από την τοιχοποιία. Το διάκενο μεταξύ του τοίχου και της επένδυσης μπορεί να αφαιρεθεί ελεύθερο για αερισμό ή να πληρωθεί μερικά με θερμομονωτικές πλάκες, που στερεώνονται στην όψη με επικόλληση ή μηχανικούς συνδέσμους. Με αυτόν τον τρόπο εξασφαλίζεται χώρος αερισμού πλάτους περίπου 2 cm και θερμομονωτική προστασία της όψης.

β. Οι εξωτερικές γωνίες των διακοσμητικών λιθοδομών διαμορφώνονται συνήθως αφήνοντας εναλλασσόμενα εμφανείς τις διατομές των λίθων της επένδυσης της μιας ή των δύο πλευρών.

2.1.3.12 *Μικτές Τοιχοποιίες*

Για την αποφυγή του μειονεκτήματος της ανομοιόμορφης αντοχής των μικτών τοιχοποιιών απαιτείται οι συνδέσεις και οι ενώσεις τους να είναι επαρκείς. Αυτό επιτυγχάνεται με τους ακόλουθους τρόπους:

με τη χρήση ειδικών σιδηρών συνδέσμων ή με την κατασκευή συνδετικών ζωνών σε κατάλληλες αποστάσεις κατά το ύψος του τοίχου

με τη δόμηση κάθε είδους τοίχου σε επαρκές κατασκευαστικά πάχος και με τη χρήση κονιαμάτων κατάλληλης σύνθεσης, ώστε να δημιουργούνται ομοιόμορφες στατικές ιδιότητες

με τη δημιουργία αρμών διαστολής στις σωστές αποστάσεις.

2.1.3.13 *Ενσωμάτωση Κουφωμάτων*

α. Οι πλινθοδομές υποδοχής συρομένων θυρόφυλλων αποτελούνται από δύο δρομικές πλινθοδομές με διάκενο. Με την έναρξη της δόμησης των πλινθοδομών τοποθετείται επί του σκυροδέματος του δαπέδου λωρίδα μαρμάρου πάχους 2 cm, πλάτους όσο το διάκενο μεταξύ των πλινθοδομών και μήκους όσο το μήκος της φωλιάς του θυρόφυλλου. Η τοποθέτηση της λωρίδας γίνεται με τσιμεντοκονίαμα 450 kg τσιμέντου και αλφαδιάζεται στην τελική στάθμη του δαπέδου των εκατέρωθεν χώρων. Επάνω στη λωρίδα τοποθετείται σανίδα ίσου πλάτους που δέχεται τα πλεονάζοντα κονιάματα και αφαιρείται μετά τη δόμηση.

β. Οι κάσες των θυρών και άλλων παρόμοιων κατασκευών στερεώνονται με γερούς γαλβανισμένους σιδερένιους συνδετήρες που ενσωματώνονται στην τοιχοποιία σύμφωνα με τις αντίστοιχες προδιαγραφές κατά τη διάστρωση. Το διάκενο μεταξύ κάσας και τοιχοποιίας πληρούται με τσιμεντοκονία. Ο Ανάδοχος είναι υπεύθυνος για την τοποθέτηση και ακριβή ευθυγράμμιση όλων των παρομοίων κατασκευών.

γ. Τα μη γαλβανισμένα ενσωματούμενα μεταλλικά αντικείμενα πρέπει πριν την τοποθέτηση να βάφονται με δύο στρώσεις εποξειδικής αντισκωριακής βαφής.

2.1.3.14 *Ενσωμάτωση Ηλεκτρομηχανολογικών Εγκαταστάσεων*

α. Ο Ανάδοχος ενημερώνει την Υπηρεσία έγκαιρα για πιθανές ασυμφωνίες μεταξύ των θέσεων των ανοιγμάτων και των διαχωριστικών ή των εγκαταστάσεων (ηλεκτρικών, μηχανολογικών, σωληνώσεων κτλ) που προκύπτουν κατά τη διάρκεια της κατασκευής. Προτείνει λύσεις για την αντιμετώπιση του προβλήματος, οι οποίες πριν εφαρμοστούν πρέπει να εγκριθούν από την Υπηρεσία.

β. Για τη διάνοιξη καναλιών και οπών χρησιμοποιείται ειδικό μηχάνημα (κόπτης – σβούρα). Δεν επιτρέπεται η χρήση σφυριού και καλεμιού για τη διάνοιξη κάθε τύπου εσοχών για τον εντοιχισμό σωληνώσεων. Οι εσοχές ανοίγονται με χρήση χειροκίνητου ξέστρου ή ειδικού εξαρτήματος που προσαρμόζεται σε ηλεκτροκίνητο δράπανο. Το ίδιο ισχύει για την κατασκευή εσοχών για την τοποθέτηση κουτιών διακοπών και ρευματοδοτών. Η αποκατάσταση των αυλακώσεων μετά την τοποθέτηση των σωληνώσεων γίνεται με τσιμεντοκονίαμα αναλογίας 1: 3 τσιμέντο προς λεπτόκοκκη άμμο. Οι εσοχές / εγκοπές που διαμορφώνονται με τοπική μείωση του πάχους του τοίχου, πρέπει να αφήνουν απομένοντα τοίχο πάχους τουλάχιστον 6 cm (χωρίς το επίχρισμα).

γ. Ο Ανάδοχος μεριμνά ώστε οι αναμονές για τις διελεύσεις καλωδιώσεων, σωληνώσεων κτλ να προβλέπονται εγκαίρως ή να ενσωματώνονται στην τοιχοποιία (σωλήνες – μανσόν) κατά τη διάρκεια της κατασκευής της, ώστε να αποφεύγεται η διάνοιξη μεγάλων οπών στην τελειωμένη τοιχοποιία.

δ. Οποιαδήποτε φθορά σε πλινθοδομές παρουσιαστεί κατά την εκτέλεση των Η/Μ εγκαταστάσεων, επισκευάζεται με δαπάνες του Αναδόχου σύμφωνα με τους κανόνες της τέχνης και τις υποδείξεις της Υπηρεσίας.

2.1.4 Έλεγχοι

α. Μετά την κατασκευή των πλινθοδομών κάθε ολοκληρωμένου τμήματος του έργου (π.χ. εξωτερικές, εσωτερικές πλινθοδομές κτλ), η Υπηρεσία ελέγχει την εκτελεσθείσα εργασία σύμφωνα με τη μελέτη, το παρόν και τα υπόλοιπα Συμβατικά Τεύχη και τα κατασκευαστικά σχέδια καθώς και τις οδηγίες της.

β. Ο έλεγχος της κατακορυφότητας των λιθοδομών και των πλινθοδομών γίνεται οπτικά με το νήμα της στάθμης.

- γ. Σφάλματα, όπως εσφαλμένη χάραξη, διάταξη, ανακρίβεια στην ευθυγράμμιση, αποκλίσεις της κατακόρυφου στις επιφάνειες των τοιχοποιιών, στις γωνίες και τους λαμπάδες, ακατάλληλα τεμαχισμένες πλίνθοι ή πολύ παχείς οριζόντιοι ή εγκάρσιοι αρμοί κτλ καθιστούν την κατασκευή απορριπτέα.
- δ. Οποιαδήποτε κατασκευή που απορρίπτεται από την Υπηρεσία, καθαιρείται και κατασκευάζεται εκ νέου με δαπάνες του Αναδόχου. Τα προϊόντα που προκύπτουν από την καθαίρεση δεν θα επαναχρησιμοποιούνται και θα απομακρύνονται με ευθύνη και δαπάνες του Αναδόχου.
- ε. Διευκρινίζεται ότι η μη άσκηση ελέγχου ή η τυχόν διάγνωση ελαττωμάτων από έλεγχο που έχει γίνει ή και η προσωρινή αποδοχή υλικών που προσκομίστηκαν και χρησιμοποιήθηκαν, δεν απαλλάσσει τον Ανάδοχο από την υποχρέωση του να αποκαλύψει τα κρυμμένα μέρη των διαφόρων τμημάτων των έτοιμων εργασιών και να καθαιρέσει ή να ανακατασκευάσει τμήματα του έργου, για την κατασκευή των οποίων διαπιστωθεί, ότι έγινε χρήση αδόκιμων υλικών. Επίσης δεν τον απαλλάσσει από την ευθύνη για την ποιότητα και το δόκιμο των υλικών και των εργασιών.

2.1.5 Περιλαμβανόμενες Δαπάνες

Στην τιμή μονάδας των εργασιών όλων των τοιχοποιιών περιλαμβάνονται οι ακόλουθες δαπάνες:

Η προμήθεια και μεταφορά από οποιαδήποτε απόσταση και με οποιονδήποτε τρόπο στον τόπο του έργου (και σε οποιαδήποτε στάθμη) όλων των ειδών πλίνθων (ή λίθων), των υλικών κονιών και κονιαμάτων, του απαιτούμενου σπλισμού καθώς και οποιασδήποτε άλλης φύσης υλικού που απαιτείται για την ολοκλήρωση της κατασκευής.

Η επεξεργασία των υλικών και η εργασία ανάμιξης για την παραγωγή κονιαμάτων στο εργοτάξιο.

Η διαλογή των κατάλληλων πλίνθων ή λίθων και η διαβροχή των πλίνθων.

Η φθορά των υλικών.

Η δόμηση της τοιχοποιίας όπως αυτή περιγράφεται στο παρόν και στα λοιπά Συμβατικά Τεύχη και κατασκευαστικά σχέδια και κατά τις οδηγίες της Υπηρεσίας.

Όλες οι δαπάνες εργασίας και υλικών που υπεισέρχονται λόγω της κατασκευής σενάζ, τρεκιών, λαμπάδων κτλ. και ειδικότερα:

- δαπάνες κατασκευής και διάστρωσης σκυροδέματος
- κατασκευή και τοποθέτηση του απαιτούμενου ξυλοτύπου
- τοποθέτηση του απαιτούμενου σιδηρού σπλισμού

Η προμήθεια και μεταφορά του απαραίτητου εξοπλισμού που απαιτείται για την έγκαιρη και έντεχνη ολοκλήρωση των εργασιών.

Η προμήθεια και μεταφορά των ικριωμάτων και των αντίστοιχων μικροϋλικών και εξοπλισμού, καθώς και η κατασκευή και αποξήλωση τους μετά το πέρας των εργασιών.

Η προμήθεια, μεταφορά και τοποθέτηση των θερμομονωτικών, στεγανωτικών και ηχομονωτικών υλικών, όπου απαιτούνται, εφόσον αυτή δεν περιλαμβάνεται σε ειδικό άρθρο.

Η ασφάλιση, αποθήκευση και προστασία των υλικών και των κατασκευαζόμενων στοιχείων.

Ο επιμελημένος καθαρισμός και το πλύσιμο της τελειωμένης επιφάνειας.

Κάθε άλλη εργασία που απαιτείται για την πλήρη, έντεχνη και εμπρόθεσμη αποπεράτωση των εργασιών, έστω και πρόσθετη και μη ρητά αναφερόμενη στο παρόν και στα υπόλοιπα Συμβατικά Τεύχη και σχέδια.

2.1.6 Επιμέτρηση και Πληρωμή

α. Οι εργασίες κατασκευής πλινθοδομών θα επιμετρώνται σε τετραγωνικά μέτρα (m²) πλήρως περαιωμένων, ανά κατηγορία τοιχοποιίας (διακοσμητική ή απλή, πάχος κτλ.) που εμφανίζεται στο Τιμολόγιο. Η επιμέτρηση θα γίνεται σύμφωνα με την παράγραφο 100.5 της παρούσας ΓΤΣΥ και θα συμπεριλαμβάνει τα σενάζ, τα πρέκια, τους λαμπάδες, τις αγκυρώσεις κτλ., τα οποία δεν επιμετρώνται ξεχωριστά. Σε καμπύλες επιφάνειες η επιμέτρηση γίνεται με βάση την εξωτερική καμπύλη. Κατά την επιμέτρηση των πλινθοδομών αφαιρείται κάθε είδους κενό ή άνοιγμα.

β. Οι εργασίες κατασκευής λιθοδομών θα επιμετρώνται σε κυβικά μέτρα (m³) πλήρως περαιωμένων, ανά κατηγορία λιθοδομής (αργολιθοδομές, λιθοδομές από λαξευτούς ή ημιλαξευτούς λίθους) που εμφανίζεται στο Τιμολόγιο. Η επιμέτρηση θα γίνεται σύμφωνα με την παράγραφο 100.5 της παρούσας ΓΤΣΥ και θα συμπεριλαμβάνει τα σενάζ, τα πρέκια και τους λαμπάδες από σκυρόδεμα ή δομική ξυλεία, τα οποία δεν επιμετρώνται ξεχωριστά. Σε καμπύλες επιφάνειες η επιμέτρηση γίνεται με βάση την εξωτερική καμπύλη. Κατά την επιμέτρηση των λιθοδομών αφαιρείται κάθε είδους κενό ή άνοιγμα. Η ως άνω επιμέτρηση ειδικά των αργολιθοδομών ισχύει αποκλειστικά και μόνο για επιφάνεια δομημένη εξ ολοκλήρου από αργολιθοδομή. Οι διαμορφώσεις γωνιών, λαμπάδων, υπέρθυρων,

κατωφλίων κτλ από λαξευτούς ή ημιλαξευτούς λίθους και μόνο, θα επιμετρώνται ξεχωριστά. Σε αντίθετη περίπτωση, αν δηλ. δεν προβλέπονται ποσότητες λαξευτών ή ημιλαξευτών λιθοδομών για τις διαμορφώσεις αυτές, θα συμπεριλαμβάνονται στην επιμέτρηση των αργολιθοδομών και τα κάθε φύσης ανοίγματα, κατά το τμήμα τους που δεν υπερβαίνει τα 2,5 m² ανά άνοιγμα.

- γ. Οι εργασίες κατασκευής καπνοδόχων από τοιχοποιία θα επιμετρώνται σε αξονικά μέτρα μήκους (m) οπής, πλήρως περαιωμένων. Η επιμέτρηση θα γίνεται σύμφωνα με την παράγραφο 100.5 της παρούσας ΓΤΣΥ και θα συμπεριλαμβάνει τις ενισχύσεις, αγκυρώσεις κτλ., οι οποίες δεν επιμετρώνται ξεχωριστά.
- δ. Κατά την επιμέτρηση μικτών τοιχοποιιών θα επιμετρώνται κάθε τμήμα της τοιχοποιίας ξεχωριστά, κατά τα ανωτέρω.
- ε. Οι ποσότητες των εργασιών που εκτελέστηκαν και αφορούν σε Αρμούς Διαστολής, θα επιμετρώνται και θα πληρώνονται όπως ορίζεται στο άρθρο «Αρμοί Διαστολής» της παρούσας και με την αντίστοιχη τιμή μονάδας που ορίζεται στο Τιμολόγιο.
- στ. Η (οι) ποσότητα (ες) των εργασιών που εκτελέστηκαν ικανοποιητικά, όπως αυτή (ες) επιμετρήθηκε (αν) σύμφωνα με τα ανωτέρω και εγκρίθηκε (αν) από την Υπηρεσία, θα πληρώνεται (ονται) σύμφωνα με την παράγραφο 100.5 της παρούσας ΓΤΣΥ για τις διάφορες κατηγορίες πλινθοδομών και λιθοδομών. Η (οι) τιμή (ές) μονάδας θα αποτελεί (ούν) πλήρη αποζημίωση για τα όσα ορίζονται στην ανωτέρω παράγραφο «Περιλαμβανόμενες Δαπάνες» του παρόντος άρθρου, καθώς και για κάθε άλλη δαπάνη που είναι αναγκαία σύμφωνα με τα οριζόμενα στο άρθρο 100 «Γενικοί Όροι». Διευκρινίζονται τα ακόλουθα:
 - Στην περίπτωση που ο Ανάδοχος, μετά από έγκριση της Υπηρεσίας, χρησιμοποιήσει πλίνθους μικρότερων διαστάσεων από τις προβλεπόμενες, οπότε θα αυξηθούν τα απαιτούμενα τεμάχια για την ολοκλήρωση της πλινθοδομής, ή προκύψει μικρότερο πάχος πλινθοδομής, αυτό δεν συνεπάγεται αύξηση της τιμής μονάδας λόγω της αύξησης του αριθμού των πλίνθων και της ποσότητας του χρησιμοποιούμενου κονιάματος. Αντίθετα η τιμή μονάδος μειώνεται κατά την αναλογία μείωσης του πάχους της πλινθοδομής.
 - Στην περίπτωση που ο Ανάδοχος, μετά από έγκριση της Υπηρεσίας, χρησιμοποιήσει οπτόπλινθους που δίνουν μεγαλύτερα πάχη τοιχοποιίας, δεν θα απαιτεί καμία αύξηση της τιμής μονάδας.

2.2. ΤΣΙΜΕΝΤΟΣΑΝΙΔΕΣ

2.2.1 Πεδίο Εφαρμογής – Ορισμοί

- α. Το πεδίο εφαρμογής του παρόντος καλύπτει εργασίες εξωτερικών τοιχοποιιών από τσιμεντοσανίδες.
- β. Οι τσιμεντοσανίδες είναι πλάκες που κατασκευάζονται χωρίς αμίαντο ή άλλα οργανικά πρόσμικτα, από τσιμεντοκονίαμα υψηλής πυκνότητας που καλύπτεται και στις 2 όψεις από πλέγματα υαλοϊνών εμποτισμένων με πολυμερή υλικά. Είναι υδατοστεγανές, μεγάλης σκληρότητας και χρησιμοποιούνται σε υγρούς ή εξωτερικούς χώρους. Κόβονται με ανοξείδωτο δισκοπρίονο και τοποθετούνται εύκολα επί γαλβανισμένου σκελετού ή ξυλείας με ανοξείδωτες βίδες. Είναι άκαυστες και εξασφαλίζουν καθυστέρηση 1,5 ώρας στη μετάδοση της φωτιάς.

2.2.2 Υλικά

2.2.2.1 Γενικά

- α. Τα υλικά που προσκομίζονται πρέπει να είναι σύμφωνα με τα αναγραφόμενα στο παρόν και στα υπόλοιπα Συμβατικά Τεύχη.
- β. Ο Ανάδοχος θα επιλέγει υλικά προερχόμενα από τον ίδιο κατασκευαστή (σανίδες, ορθοστάτες, βίδες, γωνιακά στηρίγματα, υλικά κονιαμάτων, αρμολόγησης και επιχρισμάτων κτλ) και θα υποβάλλει τα αντίστοιχα πιστοποιητικά ποιότητας στην Υπηρεσία. Κάθε υλικό θα χρησιμοποιείται σύμφωνα με τις οδηγίες χρήσης, τις προδιαγραφές και τα τεχνικά φυλλάδια του κατασκευαστή.
- γ. Τα εργοστάσια παραγωγής των υλικών θα υποβάλλουν στην Υπηρεσία βεβαίωση, ότι κάθε υλικό διατίθεται στην απαιτούμενη ποιότητα και ποσότητα για την ολοκλήρωση των εργασιών, μέσα στις προθεσμίες αποπεράτωσης του έργου.
- δ. Ο Ανάδοχος υποβάλλει δείγματα μήκους 30 cm όλων των υλικών του σκελετού των χωρισμάτων ή / και επενδύσεων καθώς και τα τεχνικά φυλλάδια των κατασκευαστών ή δείγματα όλων των τύπων όπως περιγράφονται στα κατασκευαστικά σχέδια.

2.2.2.2 Βοηθητικά Υλικά

- α. Τα συνήθη βοηθητικά υλικά για τις κατασκευές τσιμεντοσανίδας είναι τα παρακάτω:
 - υλικά και ταινίες αρμολόγησης

- υλικά σφραγίσματος
 - υλικά ειδικών επιχρισμάτων
 - σύνδεσμοι (ήλοι, κοχλίες, συνδετήρες, υλικά επικόλλησης)
 - ορθοστάτες
 - γωνιακά στηρίγματα.
- β. Τα βοηθητικά υλικά που χρησιμοποιούνται θα προέρχονται από το εργοστάσιο παραγωγής των τσιμεντοσανίδων και θα είναι απόλυτα συμβατά μεταξύ τους και με τις τσιμεντοσανίδες.
- γ. Οι διατομές (προφίλ) των μεταλλικών σκελετών (ορθοστάτες, στρωτήρες, οδηγοί οροφής, περιμετρικά, κανάλια οροφής, γωνιόκρανα, ενισχυμένοι ορθοστάτες κτλ) θα ακολουθούν το DIN 18182-1 ή άλλο διεθνή Κανονισμό εγκεκριμένο από την Υπηρεσία και θα παράγονται από γαλβανισμένη λαμαρίνα υψηλής ποιότητας, διαμορφωμένη με ψυχρή έλαση. Οι διατομές των εξαρτημάτων (αναρτήσεις, συνδετήρες κτλ) θα είναι επίσης γαλβανισμένα ελάσματα και θα πληρούν τις προδιαγραφές του DIN 18182-2.
- δ. Τα υλικά αρμολόγησης των τσιμεντοσανίδων είναι έτοιμα μείγματα ακρυλικών πολυμερών και αδρανών, που αναμειγνύονται σε ίσους όγκους με τσιμέντο Portland I ή II, ενώ τα υλικά φινιρίσματος που εφαρμόζονται μετά το βασικό επίχρισμα είναι ελαστομερή και απορροφούν τις θερμοκρασιακές συστολοδιαστολές χωρίς αποκολλήσεις από το βασικό επίχρισμα.
- ε. Οι βίδες συγκράτησης των πετασμάτων έχουν ειδικό πλατύ κεφάλι, για την εξασφάλιση της συγκράτησης της πλάκας, κεραμική επικάλυψη με αντιδιαβρωτική προστασία. Η επιλογή της διάστασης τους εξαρτάται από το πλάτος του σκελετού και η μορφή της μύτης από το είδος και το πάχος του.

2.2.2.3 Τσιμεντοσανίδες

Οι τσιμεντοσανίδες πρέπει να καλύπτουν τις ακόλουθες απαιτήσεις:

να μην επηρεάζονται από τις κλιματολογικές συνθήκες των εξωτερικών χώρων

να μην επηρεάζονται από τις μεταβολές της υγρασίας του αέρα σε ποσοστά μεταξύ 20% - 90% και σε θερμοκρασία περιβάλλοντος 20°C

ο συντελεστής γραμμικής διαστολής τους να μην υπερβαίνει τα 0,015 mm/m σε θερμοκρασία 0°C.

2.2.3 Εκτέλεση Εργασιών

2.2.3.1 Μεταφορά, Παραλαβή και Αποθήκευση Υλικών

- α. Τα υλικά προσκομίζονται στο εργοτάξιο συσκευασμένα από τον κατασκευαστή ή προμηθευτή σε συσκευασίες, επί των οποίων αναγράφεται το όνομα του κατασκευαστή, ο τύπος του υλικού και τα λοιπά απαιτούμενα στοιχεία. Ο Ανάδοχος κατά την παραλαβή ελέγχει αν στα προσκομιζόμενα υλικά περιλαμβάνονται όλοι οι απαιτούμενοι τύποι, οι απαιτούμενες ποσότητες και διαστάσεις σανίδων.
- β. Τα υλικά αποθηκεύονται σε προστατευμένο χώρο, έτσι ώστε να διατηρούνται στεγνά. Σε περίπτωση που η αποθήκευση των τσιμεντοσανίδων σε εξωτερικό χώρο είναι αναπόφευκτη, δεν θα έρχονται σε απευθείας επαφή με το έδαφος και θα προστατεύονται από την άμεση έκθεση στη βροχή, στο χιόνι, στην ηλιακή ακτινοβολία και σε άλλα έντονα καιρικά φαινόμενα. Απαραίτητος είναι ο επαρκής αερισμός για την αποφυγή δημιουργίας υδρατμών.
- γ. Τα πετάσματα των τσιμεντοσανίδων στοιβάζονται οριζόντια με προσοχή και τάξη, έτσι ώστε να αποφεύγεται η στρέβλωση, η κάμψη ή οι φθορές. Οι σανίδες πάχους άνω των 6 mm επιτρέπεται να εδράζονται επί ξύλινων τάκων που απέχουν μεταξύ τους το πολύ 50 cm και αφήνουν κενό τουλάχιστον 5 cm από το δάπεδο. Σανίδες μικρότερου πάχους πρέπει να εδράζονται σε όλη τους την επιφάνεια και όχι επί τάκων προς αποφυγή δημιουργίας μόνιμων παραμορφώσεων. Οι διατομές των σκελετών θα είναι τυλιγμένες με ειδικό χαρτί προστασίας.
- δ. Οι σανίδες δεν πρέπει να μεταφέρονται σε οριζόντια θέση, αλλά σε κατακόρυφη θέση στηριζόμενα από την πίσω πλευρά τους, έτσι ώστε να αποφεύγονται οι φθορές στην εμφανή όψη.

2.2.3.2 Προετοιμασία

- α. Ο Ανάδοχος υποχρεούται πριν την τοποθέτηση των σανίδων να εξακριβώσει ότι οι ορθοστάτες και τα στηρίγματα είναι στερεωμένα ασφαλώς και έχουν τις κατάλληλες διαστάσεις και μέγεθος, ώστε να μπορούν να φέρουν τα απαιτούμενα φορτία καθώς και ότι οι εσχάρες, οι οδηγοί και οι στηρίξεις έχουν τοποθετηθεί κατάλληλα για τη στήριξη των υδραυλικών και άλλων εγκαταστάσεων.
- β. Οι επιφάνειες των τσιμεντοσανίδων και οι επιφάνειες επί των οποίων θα τοποθετηθεί η επένδυση, θα είναι απαλλαγμένες από σκόνη, ακαθαρσίες, λίπη και έλαια καθώς και άλλα ξένα σώματα.

2.2.3.3 Γενικές Απαιτήσεις

- α. Ο Ανάδοχος υποβάλλει 3 σειρές κατασκευαστικών σχεδίων για την ανέγερση τοιχοποιίας από τσιμεντοσανίδες με λεπτομέρειες σε κλίμακα 1:1, οι οποίες θα καλύπτουν και θα επιλύουν όλες τις πιθανές περιπτώσεις. Ο Ανάδοχος θα χρησιμοποιεί γενικά τις κατασκευαστικές λεπτομέρειες και πληροφορίες του κατασκευαστικού οίκου, προσαρμοσμένες στις απαιτήσεις του έργου.
- β. Ο Ανάδοχος υποχρεούται να κατασκευάσει πριν την έναρξη των εργασιών στον τόπο του έργου και σε χώρους που θα υποδείξει η Υπηρεσία, ολοκληρωμένα δείγματα τοίχων τσιμεντοσανίδας ελάχιστης επιφάνειας 5 m², τα οποία θα είναι πλήρως ολοκληρωμένα.

2.2.3.4 Ανέγερση

- α. Οι τσιμεντοσανίδες στερεώνονται με τις ειδικές βίδες κεραμικής προστασίας επί ορθοστατών, έτσι ώστε να διασφαλίζεται ότι η παραμόρφωση του σκελετού δεν θα υπερβαίνει την επιτρεπόμενη ανάλογα με το ύψος της τοιχοποιίας. Η στερέωση γίνεται με τέτοιο τρόπο, ώστε το κάτω μέρος της κεφαλής της βίδας να έρχεται σε επαφή με την τσιμεντοσανίδα. Εκατέρωθεν όλων των ανοιγμάτων χρησιμοποιούνται ειδικοί ενισχυμένοι ορθοστάτες σε όλο το ύψος της τοιχοποιίας, στερεωμένοι στο δομικό δάπεδο και οροφή με τις ειδικές γωνίες στερέωσης.
- β. Οι τσιμεντοσανίδες τοποθετούνται οριζόντια με τη λεία πλευρά προς τους ορθοστάτες και την τραχεία προς τα έξω. Οι κατακόρυφοι αρμοί υποστηρίζονται από ορθοστάτες. Οι αρμοί διαμορφώνονται στη συνέχεια του περιγράμματος των ανοιγμάτων, είτε οριζόντια είτε κατακόρυφα.
- γ. Αρμοί διαστολής στις τσιμεντοσανίδες διαμορφώνονται όπου υπάρχουν αρμοί διαστολής στο κτίριο, ή όπου υπάρχει συμβολή διαφορετικών υλικών. Συνήθως αρμοί διαστολής προβλέπονται ανά 6 m οριζοντίως και καθέτως. Σε περίπτωση που οι κατακόρυφοι αρμοί τέμνονται με τους οριζόντιους, αυτοί που διακόπτονται είναι οι οριζόντιοι, ενώ οι κατακόρυφοι συνεχίζονται.
- δ. Η τοποθέτηση των πετασμάτων, η αρμολόγηση, η τοποθέτηση του κανάβου ενίσχυσης και το τελείωμα της υψής δεν πρέπει να διεξάγονται σε θερμοκρασίες κάτω από 4°C, ή υπό συνθήκες παγετού. Μετά το τελείωμα των εργασιών οι επιφάνειες πρέπει να προστατεύονται από τη βροχή, την υγρασία και θερμοκρασίες μικρότερες των 4°C. Συνθήκες υψηλών θερμοκρασιών και χαμηλής υγρασίας μειώνουν τον απαιτούμενο χρόνο επεξεργασίας των τσιμεντοκονιαμάτων, οπότε σε αυτές τις περιπτώσεις απαιτείται επαγρύπνηση (συχνότερη διαβροχή των πετασμάτων, ώστε να είναι νωπά χωρίς όμως να ρέει επιφανειακό νερό, μικρότερη ποσότητα ανά μίγμα τσιμεντοκονιάματος, ώστε να χρησιμοποιηθεί έγκαιρα και όσο είναι εργάσιμο).
- ε. Μεταξύ τσιμεντοσανίδας και ορθοστάτη τοποθετείται ειδική διαπνέουσα στεγανωτική μεμβράνη κατά την οριζόντια διεύθυνση. Όπου απαιτείται πρέπει να επικαλύπτονται τα φύλλα μεμβράνης με την κάτω στρώση να προηγείται, ώστε να αποφεύγεται η διείσδυση υδάτων. Για την επισκευή οπών της μεμβράνης καθώς και στις συναρμογές στις θέσεις των ανοιγμάτων χρησιμοποιείται ειδική ταινία στεγάνωσης.
- στ. Η ανάμιξη των συστατικών του κονιάματος πλήρωσης των αρμών γίνεται πάντα με αναδευτήρα. Δεν πρέπει να προστίθενται επιπλέον νερό ή άλλα πρόσμικτα στο κονίαμα, εκτός αν κάτι τέτοιο αναγράφεται στις οδηγίες χρήσης του. Η αρμολόγηση γίνεται με χρήση υαλοταινίας ώστε να εξασφαλίζεται η επιπεδότητα των αρμών.
- ζ. Η εφαρμογή βασικού επιχρίσματος επί της τσιμεντοσανίδας είναι απαραίτητη για τη διασφάλιση της κατάλληλης αισθητικής, αντοχής και ανθυγρότητας του συστήματος. Το βασικό επίχρισμα προετοιμάζεται με ειδική προεπάλειψη (αστάρι) πρόσφυσης, έτσι ώστε να εξασφαλίζεται η καλή πρόσφυση και ομοιογένεια στην απορροφητικότητα του υποβάθρου. Η εφαρμογή γίνεται πάντα με βάση τις οδηγίες του κατασκευαστή του υλικού, τουλάχιστον 4 h μετά την αρμολόγηση. Αμέσως μετά τοποθετείται πλέγμα επ' αυτού με την κοίλη επιφάνεια προς την τοιχοποιία και επιπεδώνεται μέχρι τον πλήρη εγκιβωτισμό του. Τα ίχνη του πλέγματος δεν πρέπει να φαίνονται μετά το πέρας της εφαρμογής. Το ελάχιστο πάχος του επιχρίσματος είναι 2,5 mm – 3 mm.
- η. Ο χρωματισμός ή το ειδικό επίχρισμα τοποθετούνται τουλάχιστον 24 h μετά την εφαρμογή του βασικού επιχρίσματος.
- θ. Σημαντικές θερμοκρασιακές διαφορές μεταξύ εσωτερικού και εξωτερικού χώρου προκαλούν την κίνηση και την επικάθιση σκόνης στα ψυχρότερα σημεία (κυρίως στο σκελετό και στους αρμούς). Η σκόνη αυτή θα αφαιρείται πριν το χρωματισμό της επιφάνειας, ώστε να μην προκαλέσει ανομοιομορφίες στο χρώμα.

2.2.4 Έλεγχοι

Η τελειωμένη επιφάνεια μετά τις τυχόν επιδιορθώσεις πρέπει να είναι επίπεδη, ομοιόμορφη και έτοιμη να δεχτεί το τελείωμα που προβλέπεται από τη μελέτη. Επιφάνειες που δεν πληρούν τις απαιτήσεις περί

επιπεδότητας, ορθογωνισμού κτλ κρίνονται απορριπτές και ο Ανάδοχος υποχρεούται να τις ανακατασκευάσει χωρίς επιπλέον αποζημίωση.

2.2.5 Περιλαμβανόμενες Δαπάνες

Στην τιμή μονάδος για την κατασκευή τοίχων από τσιμεντοσανίδα περιλαμβάνονται τα ακόλουθα:

- α. Η προμήθεια και μεταφορά επί τόπου του έργου από οποιαδήποτε απόσταση και μέσω οποιασδήποτε οδού, η προσέγγιση και η τοποθέτηση σε κάθε στάθμη εργασίας όλων των απαιτούμενων υλικών, μικροϋλικών και του απαραίτητου εξοπλισμού για την ολοκληρωμένη και έντεχνη εκτέλεση της εργασίας. Περιλαμβάνονται επίσης και οι επιπλέον ποσότητες υλικών που προσκομίζει ο Ανάδοχος είτε για τη συντήρηση των επιφανειών από τον Κύριο του Έργου είτε για λόγους απωλειών κατά την κατασκευή.
- β. Η εργασία πλήρους κατασκευής του σκελετού και τοποθέτησης των σανίδων σύμφωνα με τις προδιαγραφές του εργοστασίου παραγωγής, τα κατασκευαστικά σχέδια και τις οδηγίες του παρόντος. Ειδικότερα:
 - η διαμόρφωση των συναρμογών με τις οροφές και τα δάπεδα
 - η διαμόρφωση των απαιτούμενων αρμών
 - η προμήθεια, κοπή, κατεργασία, κατασκευή και τοποθέτηση του σκελετού και των σανίδων
 - οι εργασίες ειδικών επιχρισμάτων (βασικό και ειδικό)
 - η αρμολόγηση με τα ειδικά υλικά
- γ. Η προμήθεια, μεταφορά και τοποθέτηση σε κάθε στάθμη εργασίας των απαιτούμενων ικριωμάτων καθώς και η αποξήλωση και απομάκρυνση τους από το χώρο εργασίας μετά το πέρας των εργασιών.
- δ. Η ασφάλιση, αποθήκευση και προστασία των υλικών και των κατασκευαζόμενων στοιχείων.
- ε. Κάθε άλλη εργασία που απαιτείται για την πλήρη, έντεχνη και εμπρόθεσμη αποπεράτωση των εργασιών, έστω και πρόσθετη και μη ρητά αναφερόμενη στο παρόν και στα υπόλοιπα Συμβατικά Τεύχη.

2.2.6 Επιμέτρηση και Πληρωμή

- α. Οι εργασίες κατασκευής τοιχοποιίας από τσιμεντοσανίδες θα επιμετρώνται σε τετραγωνικά μέτρα (m²) μονής επιφάνειας, πλήρως περαιωμένων. Η επιμέτρηση θα γίνεται σύμφωνα με την παράγραφο 100.5 της παρούσας ΓΤΣΥ. Κατά την επιμέτρηση συνυπολογίζονται οι αρμοί και τα κενά ή ανοίγματα επιφάνειας μέχρι 2,5 m², ενώ αφαιρούνται ενδιάμεσα κατασκευαστικά στοιχεία (δοκοί, πλάκες, υποστυλώματα κτλ) που διακόπτουν την κατασκευή είτε κατά μήκος είτε καθ' ύψος και τα κενά ή ανοίγματα κατά το τμήμα που υπερβαίνει τα 2,5 m² ανά κενό ή άνοιγμα.
- β. Η (οι) ποσότητα (ες) των εργασιών που εκτελέστηκαν ικανοποιητικά, όπως αυτή (ες) επιμετρήθηκε (αν) σύμφωνα με τα ανωτέρω και εγκρίθηκε (αν) από την Υπηρεσία, θα πληρώνεται (ονται) σύμφωνα με την παράγραφο 100.5 της παρούσας ΓΤΣΥ. Η (οι) τιμή (ές) μονάδας θα αποτελεί (ούν) πλήρη αποζημίωση για τα όσα ορίζονται στην ανωτέρω παράγραφο «Περιλαμβανόμενες Δαπάνες» του παρόντος άρθρου, καθώς και για κάθε άλλη δαπάνη που είναι αναγκαία σύμφωνα με τα οριζόμενα στο άρθρο 100 «Γενικοί Όροι».

3. ΣΤΕΓΑΝΩΣΕΙΣ

3.1 Πεδίο εφαρμογής – Ορισμοί

- (α) Το πεδίο εφαρμογής του παρόντος περιλαμβάνει τις εργασίες στεγάνωσης έργων πολιτικού μηχανικού, όπως οχετών, τοίχων αντιστήριξης, φρεατίων, γεφυρών, υπογείων έργων που κατασκευάζονται με τη μέθοδο «εκσκαφής και επίχωσης» (cut and cover), επενδύσεων πασσαλοστοιχιών κτλ. Δεν περιλαμβάνονται οι στεγανώσεις κτιριακών εγκαταστάσεων, οι οποίες περιγράφονται στην ενότητα 1100 του παρόντος τεύχους.
- (β) Ως στεγανώσεις νοούνται όλα τα σχετικά μέτρα που λαμβάνονται για την επίτευξη της στεγανότητας των κατασκευών.

3.2 Υλικά

- (α) Χωρίς αναγκαστικά να περιορίζονται στα παρακάτω, οι στεγανώσεις γίνονται με:
 - πατητά επιχρίσματα
 - ασφαλτικές επαλείψεις
 - στρώσεις ασφαλτόπανου
 - στρώσεις ειδικών μεμβρανών

Για τα πατητά επιχρίσματα ισχύουν οι ΠΤΠ T44 και T87, με τις όποιες βελτιώσεις, τροποποιήσεις ή/και συμπληρώσεις που αναφέρονται κατωτέρω.

- (β) Για τις ασφαλτικές επαλείψεις και τις στρώσεις ασφαλτόπανου, ισχύει η ΠΤΠ T110 με τις όποιες βελτιώσεις, τροποποιήσεις ή και συμπληρώσεις αναφέρονται κατωτέρω.
- (γ) Τα συστήματα στεγάνωσης με ειδικές μεμβράνες, που περιγράφονται στις σχετικές παραγράφους του παρόντος, πρέπει να συνοδεύονται από πιστοποιητικά καταλληλότητας της εφαρμογής τους σε ανάλογα έργα, σύμφωνα με τα Βρετανικά ή Γερμανικά Πρότυπα ή τα Πρότυπα ISO.

3.3 Εκτέλεση εργασιών

3.3.1 Γενικά

- (α) Ο Ανάδοχος πρέπει να προτείνει εγκαίρως σύστημα στεγάνωσης (υλικά, μέθοδος κατασκευής, έλεγχοι), το οποίο πληροί τις απαιτήσεις του παρόντος και των λοιπών συμβατικών τευχών. Ο Ανάδοχος υποχρεούται να υποβάλλει στην Υπηρεσία όλα τα σχετικά έγγραφα, δηλαδή οδηγίες του κατασκευαστή των υλικών, πρότυπα και κανονισμούς, καθώς και πιστοποιητικά προηγούμενων εφαρμογών σε ανάλογα έργα. Η Υπηρεσία δικαιούται να απορρίψει την προτεινόμενη μέθοδο, εφόσον, κατά την κρίση της, δεν εξασφαλίζεται επαρκής στεγάνωση της κατασκευής.
- (β) Δεν επιτρέπεται η εκτέλεση εργασιών στεγάνωσης σε θερμοκρασίες περιβάλλοντος κάτω από 5°C.
- (γ) Μετά την εφαρμογή της στεγάνωσης πρέπει να εξασφαλίζεται πρόσκαιρη προστασία, ώστε να αποφεύγονται τυχόν φθορές από την κυκλοφορία (ακόμη και αυτή του εργατοτεχνικού προσωπικού). Η προστατευτική στρώση που τυχόν απαιτείται διαστρώνεται αμέσως μετά την τοποθέτηση της στεγανωτικής στρώσης.
- (δ) Τα τελειώματα των προς στεγάνωση επιφανειών εκτελούνται σύμφωνα με τις εγκεκριμένες προδιαγραφές του κατασκευαστή του υλικού και μετά από την παραλαβή τους από την Υπηρεσία. Πριν την εφαρμογή οι επιφάνειες πρέπει να είναι επίπεδες, χωρίς όμως να έχουν λειανθεί, στεγνές και εντελώς απαλλαγμένες από σκόνες, λάδια, παραφίνες και χαλαρά υλικά. Στην περίπτωση χρήσης ειδικών στεγανωτικών μεμβρανών ή ασφαλτόπανου, η επιφάνεια του σκυροδέματος πρέπει να εξομαλύνεται με πατητό επίχρισμα πάχους 2 cm και αναλογίας 600 kg τσιμέντου ανά m³ κονιάματος.
- (ε) Κατάλληλες λεπτομέρειες προβλέπονται στη στεγάνωση των ακμών γύρω από ανοίγματα και στους αρμούς διαστολής, έτσι ώστε το νερό να μη διέρχεται μεταξύ της στρώσης στεγάνωσης και της στεγανωμένης επιφάνειας. Τα αποχετευτικά σημεία των γεφυρών θα φέρουν κατάλληλη διάταξη (φλάντζα) προσαρμογής της στεγανωτικής στρώσης, αποστράγγισης των νερών διήθησης και ρύθμισης του ύψους του στομίου τους. Ειδικά μέτρα στεγάνωσης λαμβάνονται και στα βλήτρα αγκύρωσης των πεζοδρομίων, αν χρησιμοποιηθούν. Τα παραπάνω θα συμμορφώνονται με τις προδιαγραφές DIN 18195, μέρος 9.
- (στ) Η στεγάνωση με ειδικές στεγανωτικές μεμβράνες προστατεύεται με στρώση χυτής ασφάλτου ή ασφαλτοσκυροδέματος ή σκυροδέματος ελάχιστου πάχους 5 cm. Η τελική επίστρωση των στεγανωτικών μεμβρανών πρέπει να έχει κατάλληλη μηχανική αντοχή, ώστε να επιτρέπεται οπωσδήποτε επ' αυτών η απευθείας κίνηση διαστρωτήρων (finisher) με ελαστικά επίσωτρα ή ενδεχομένως με ερπύστριες. Ο Ανάδοχος υποβάλλει στην Υπηρεσία βεβαίωση του κατασκευαστή του υλικού για το είδος του διαστρωτήρα που μπορεί να χρησιμοποιηθεί.

- (ζ) Οι ενώσεις των ειδικών αυτών μεμβρανών επιτυγχάνονται με επικάλυψη όπως προδιαγράφεται από τον κατασκευαστή τους. Όταν τα άκρα βρίσκονται σε χαμηλά σημεία, η στεγάνωση θα τερματίζεται σε κατάλληλη εσοχή με κατακόρυφη απόληξη ύψους τουλάχιστον 0,07 m.
- (η) Μετά το πέρας των εργασιών στεγάνωσης και πριν την αρχή των επόμενων εργασιών, η κατασκευή επανελέγχεται από την Υπηρεσία. Οποιαδήποτε κακοτεχνία διαπιστωθεί επιδιορθώνεται από τον Ανάδοχο χωρίς συμπληρωματική αμοιβή.

3.3.2 Πατητά Επίχρισματα

Πατητό Επίχρισμα πάχους 1,5 cm

Εφαρμόζεται κυρίως σε εξωτερικές επιφάνειες σκυροδέματος αλλά και σε εσωτερικές. Δεν εφαρμόζεται σε εσωτερικές επιφάνειες έργων υπονόμων και φρεατίων. Η επιφάνεια του σκυροδέματος προστατεύεται με πατητό επίχρισμα πάχους 1,5 cm, το οποίο διαστρώνεται σε τρεις στρώσεις. Η πρώτη στρώση (πεταχτή) έχει αναλογία τσιμέντου ανά m³ ξηράς άμμου 650 kg/m³. Η δεύτερη στρώση (στρωτή) έχει αναλογία τσιμέντου ανά m³ ξηράς άμμου 650 kg/m³ και η τρίτη στρώση (πατητή) έχει αναλογία τσιμέντου ανά m³ ξηράς άμμου 900 kg/m³.

Στη συνέχεια γίνεται επίπαση με τσιμέντο σε λεία, επίπεδη, ή καμπύλη επιφάνεια και κατά τα λοιπά όπως ορίζεται στην ΠΤΠ 44 και την ΠΤΠ Τ87.

3.3.3 Διπλή Ασφαλτική Επάλειψη

Εφαρμόζεται γενικά σε επιφάνειες σκυροδεμάτων και τσιμεντοκονιαμάτων.

Η επιφάνεια του σκυροδέματος ή τσιμεντοκονιάματος επαλείφεται με όση ποσότητα ασφαλτικού υλικού τύπου LANCOL ή άλλου εγκεκριμένου τύπου απαιτείται (διπλή επάλειψη).

3.3.4 Διπλή Στρώση Ασφαλτόπανου

Εφαρμόζεται κυρίως σε επιφάνειες σκυροδεμάτων, οριζόντιους φορείς γεφυρών / οχετών στέψης.

Τοποθετείται διπλή στρώση ασφαλτόπανου πάχους 2 mm και βάρους από 2,20 kg/m² έως 2,50 kg/m².

Η στεγάνωση αυτού του τύπου θα προστατεύεται απαραίτητα στους φορείς τεχνικών έργων υπό επίχωση και ενδεχομένως στους φορείς στέψης με στρώση από σκυρόδεμα Β15 ελάχιστου πάχους 0,07 m με γαλβανισμένο σιδηρό πλέγμα, τοποθετημένο στο μέσο του πάχους αυτής, με μέγιστο μέγεθος βροχίδας 5 cm x 5 cm και διάμετρο συρμάτων 3 mm. Σε άλλες περιπτώσεις η στεγάνωση είναι δυνατόν να προστατεύεται με τσιμεντοκονίαμα πάχους 2 cm και αναλογία 600 kg τσιμέντου ανά m³.

3.3.5 Ειδικές Μεμβράνες – Δύο Στρώσεις

- (α) Εφαρμόζονται στα καταστρώματα γεφυρών και οχετών στέψης
- (β) Η στεγάνωση γίνεται με δύο ειδικές στεγανωτικές μεμβράνες, σύμφωνα με τις Γερμανικές Συστάσεις Οδοποιίας (Strassenbau A-Z), ως εξής:

ασφαλτική προεπάλειψη (αστάρωμα) με ειδικό ασφαλτικό υλικό τύπου VILLAS PORMEX EXTRA B-20 ή ισοδυνάμου (ανάλωση περίπου 0,4 kg/m²)

επάλειψη με ασφαλτική κόλλα, συμβατής με το υλικό της προεπάλειψης, από βελτιωμένο τεχνητό υλικό τύπου VILLOX ISOVILL ή ισοδυνάμου (ανάλωση περίπου 2,5 kg/m² - 3 kg/m²)

επικόλληση πάνω στην κόλλα ασφαλτικού στεγανωτικού φύλλου ενισχυμένου με ίνες γυαλιού, βάρους περίπου 3,5 kg/m², τύπου VILLAS IMMUN B-185 ή ισοδυνάμου. Η εφαρμογή γίνεται με έγχυση της ασφαλτικής κόλλας και κυλίνδρωση του ασφαλτικού στεγανωτικού φύλλου.

Τελική τοποθέτηση ασφαλτικού συγκολλητικού φύλλου ενισχυμένου με ύφασμα από ίνες γυαλιού και προστατευμένο στην πάνω πλευρά με φύλλο αλουμινίου βάρους περίπου 3,9 kg/m², τύπου VILLAS COMBIRAL CW B-66 ή ισοδυνάμου, επικαλυμμένου με στρώση οξειδωμένου ασφαλτικού. Η τοποθέτηση του φύλλου αυτού γίνεται με την βοήθεια φλόγιστρου και ξεκινά από το χαμηλότερο σημείο του καταστρώματος. Οι επικαλύψεις των φύλλων, τόσο του στεγανωτικού, όσο και του προστασίας θα είναι 0,10 m μεταξύ των λωρίδων πλάτους 1,0 m και 0,15 m στα τμήματα μεταξύ της ίδιας λωρίδας.

Κατά τα λοιπά (επικαλύψεις, θερμοκρασίες, καιρικές συνθήκες, μέθοδος κατασκευής, κτλ.) ισχύουν τα σχέδια της εγκεκριμένης μελέτης, το DIN 18337 και το τεχνικό φυλλάδιο του Γερμανικού Ινστιτούτου Οδοποιίας για ασφαλτικές στρώσεις σε γέφυρες από σκυρόδεμα.

- (γ) Ανάλογη μέθοδος στεγάνωσης γεφυρών/οχετών στέψης με δύο ειδικές μεμβράνες αποδεκτή από τα Βρετανικά Πρότυπα (πιστοποιητικό αποδοχής No. 75/4) είναι η επάλειψη με πινέλο της καθαρής και λείας επιφάνειας σκυροδέματος (μέγιστες απότομες υψομετρικές διαφορές 3 mm) με PRIMER BITUTHENE, στη συνέχεια η επικόλληση αυτοκόλλητης μεμβράνης από σκληρό πλαστικό ύφασμα με ελαστικό και ασφαλτικό υλικό από τη μία πλευρά και με ξηρή ασφαλτική συγκολλητική στρώση από την άλλη πλευρά BITUTHENE HEAVY DUTY GRADE (επικαλύψεις 0,10 m μεταξύ των λωρίδων και 0,15 m στα τμήματα μεταξύ της ίδιας λωρίδας) και η προστασία της με στρώση BITUSHIELD.

- (δ) Στην περίπτωση που χρησιμοποιηθούν άλλες ειδικές μεμβράνες, αυτές πρέπει να εγκριθούν από την Υπηρεσία, να είναι επίσης εγκεκριμένες στις χώρες παραγωγής τους από τις αρμόδιες κρατικές Υπηρεσίες και να εξασφαλίζουν, σύμφωνα με σχετικά πιστοποιητικά που προσκομίζονται στην Υπηρεσία, αδιαπερατότητα, ελαστικότητα, διάρκεια ζωής και μηχανική αντοχή τουλάχιστον ίση με τις μεμβράνες που προδιαγράφονται παραπάνω.

3.3.6 Ειδικές Μεμβράνες - Μια Στρώση

- (α) Εφαρμόζονται κυρίως στα καταστρώματα γεφυρών/οχετών στέψης όπως επίσης στις πεζογέφυρες, πεζοδρόμια, γέφυρες και οχετούς στέψης και επιφάνειες κεντρικών νησίδων και πλευρικών φυτικών λωρίδων που διαμορφώνονται με επιφανειακή επίστρωση στις περιοχές των γεφυρών και οχετών στέψης.
- (β) Η στεγάνωση του καταστρώματος γεφυρών/οχετών στέψης γίνεται με ειδικές στεγανωτικές μεμβράνες από τροποποιημένο αιθυλενικό ισοπολύμερο (ECB) τύπου CARBODUR της CARBOFOL ή αναλόγου, που συντίθενται από 3 ή 4 επιστρώσεις, για ταυτόχρονη διασφάλιση στεγανότητας και προστασίας από μηχανικές βλάβες. Η εργασία εκτελείται ως ακολούθως:

προεπάλειψη (αστάρωμα) με ασφαλτικό γαλάκτωμα (PRIMER) με ανάλωση $0,3 \text{ kg/m}^2$ περίπου επάλειψη με ασφαλτική κόλλα, συμβατής με το υλικό της προεπάλειψης (π.χ. 85/25) με ανάλωση ανάλογα με την ποιότητα των επιφανειών του σκυροδέματος και τουλάχιστον $2,5 \text{ kg/m}^2$, που γίνεται αφού έχει στεγνώσει καλά η προεπάλειψη

επικόλληση, παράλληλα με την επάλειψη της κόλλας, τεσσάρων (4) επαλλήλων στρώσεων, υπό μορφή «σάντουιτς», μονών φύλλων CARBODUR A στην περιοχή του καταστρώματος της γέφυρας και τριών (3) επαλλήλων στρώσεων, υπό μορφή «σάντουιτς», μονών φύλλων CARBODUR B κάτω από πεζοδρόμια, τριγωνικές τάφρους, επιστέψεις και γενικά κάτω από κατασκευές από σκυρόδεμα ή κάτω από επιχώματα και γενικά σε επαφή με γαίες.

Η επικόλληση γίνεται με προοδευτική εκτύλιξη των ρολών των φύλλων πάνω στην ασφαλτόκολλα. Η εφαρμογή των στεγανωτικών φύλλων γίνεται κατά μήκος ή εγκάρσια προς τον άξονα της γέφυρας.

Η τοποθέτηση των φύλλων ξεκινά από το χαμηλότερο σημείο του καταστρώματος. Τα φύλλα θα επικαλύπτονται (ραφές) κατά $0,08 \text{ m}$ μεταξύ των λωρίδων και στις κατά μήκος απολήξεις των φύλλων $0,12 \text{ m}$ για το CARBODUR A ή $0,20 \text{ m}$ για το CARBODUR B. Στις άκρες των επικαλύψεων η ποσότητα της πλεονάζουσας ασφαλτικής κόλλας θα είναι ελάχιστη. Τα φύλλα CARBODUR B, που τοποθετούνται κάτω από πεζοδρόμια από σκυρόδεμα, θα επεκτείνονται σε πλάτος έξω από το κράσπεδο τουλάχιστον $0,20 \text{ m}$ πέρα από τα αποχετευτικά σημεία του καταστρώματος των γεφυρών. Πριν από την τοποθέτηση των φύλλων CARBODUR A στο κατάστρωμα της γέφυρας, αφαιρείται η στρώση προστασίας (γαιούφασμα) από το CARBODUR B στο τμήμα που προεξέχει από το πεζοδρόμιο.

- (γ) Άλλη αποδεκτή μέθοδος στεγάνωσης καταστρώματος γεφυρών/οχετών στέψης είναι με χρήση μεμβρανών από μαλακό PVC τύπου TROCAL της DYNAMIT NOBEL AG ή ισοδυνάμου, οι οποίες τοποθετούνται σύμφωνα με τις οδηγίες του κατασκευαστή τους. Κάτω από τα πεζοδρόμια, τριγωνικές τάφρους, επιστέψεις και γενικά κάτω από κατασκευές από σκυρόδεμα, ή κάτω από επιχώματα και γενικά σε επαφή με γαίες ή μεμβράνη θα προστατεύεται με προστατευτικά φύλλα, σύμφωνα με τις προδιαγραφές του κατασκευαστή του υλικού.
- (δ) Στην περίπτωση που χρησιμοποιηθούν άλλες ειδικές μεμβράνες, αυτές πρέπει να εγκριθούν από την Υπηρεσία, να είναι επίσης εγκεκριμένες στις χώρες παραγωγής τους από τις αρμόδιες κρατικές Υπηρεσίες και να εξασφαλίζουν, σύμφωνα με σχετικά πιστοποιητικά που προσκομίζονται στην Υπηρεσία, αδιαπερατότητα, ελαστικότητα, διάρκεια ζωής και μηχανική αντοχή τουλάχιστον ίση με τις μεμβράνες που προδιαγράφονται παραπάνω.
- (ε) Στην περίπτωση που χρησιμοποιείται ειδική κατηγορία μεμβράνης στις γέφυρες και στους οχετούς στέψης, κατάλληλης ώστε να μην κινδυνεύει να τραυματισθεί από τις εργασίες κατασκευής των ασφαλτικών στρώσεων, το ελάχιστο συνολικό πάχος ασφαλτικής επικάλυψης σε περιοχή οδοστρώματος είναι $0,10 \text{ m}$. Στην περίπτωση που η μεμβράνη δεν πληροί την απαίτηση αυτή κατασκευάζεται και πρόσθετη προστατευτική στρώση (protective layer) ελάχιστου πάχους $0,02 \text{ m}$ από αμάσφαλο ή άλλο κατάλληλο υλικό σύμφωνα με ισχύουσες διεθνείς προδιαγραφές (π.χ. τις AASHTO/ASTM), έτσι ώστε η μεμβράνη να προστατεύεται από τις εργασίες κατασκευής των ασφαλτικών στρώσεων. Το ελάχιστο πάχος επικάλυψης πάνω από την στεγανωτική μεμβράνη είναι $0,12 \text{ m}$. Η παραπάνω πρόσθετη προστατευτική στρώση παραλείπεται εφόσον αντί αυτής διαστρωθεί σκυρόδεμα με σκοπό την προστασία της μεμβράνης στεγάνωσης ή/και τη μόρφωση κλίσεων στο κατάστρωμα της γέφυρας. Το σκυρόδεμα θα είναι κατηγορίας C12/16, με ελάχιστο πάχος στρώσης $0,07 \text{ m}$, και θα ενισχύεται με γαλβανισμένο σιδηρό πλέγμα, τοποθετημένο στο μέσο του πάχους της

στρώσης. Το πλέγμα θα έχει ράβδους διαμέτρου 2 mm έως 3 mm με μέγιστη βροχίδα 5 cm x 5 cm. Η στρώση προστασίας σκυροδέματος θα έχει και προς τις δύο κατευθύνσεις αρμούς ανά 4,00 m.

- (στ) Στις γέφυρες οδών, των οποίων προβλέπεται κατασκευή με σταδιακή ενίσχυση του οδοστρώματος, εφαρμόζονται τα ακόλουθα:

Στις γέφυρες με ορατούς αρμούς επιφάνειας, οι αρμοί τοποθετούνται στην τελική τους στάθμη και κατά συνέπεια στο μήκος της γέφυρας δεν προβλέπεται σταδιακή ενίσχυση του οδοστρώματος. Έτσι ισχύουν οι προαναφερθείσες απαιτήσεις.

Στις γέφυρες και στους οχετούς με αφανείς αρμούς ή ψευδοαρμούς ή χωρίς αρμούς όπου προβλέπεται η μελλοντική ενίσχυση του οδοστρώματος, η απαιτούμενη ελάχιστη επικάλυψη θα είναι 0,10 m ή 0,12 m, σύμφωνα με τα προηγούμενα, προσαυξημένη κατά το πάχος της μελλοντικής ενίσχυσης του οδοστρώματος.

- (ζ) Στα πεζοδρόμια γεφυρών και οχετών στέψης θα είναι δυνατή η κατασκευή επιφανειακής διαμόρφωσης (surfacing) εύκαμπτου τύπου. Το ίδιο ισχύει και για τις επιφάνειες των κεντρικών νησίδων και των πλευρικών φυτικών λωρίδων που διαμορφώνονται με επιφανειακή επίστρωση στις περιοχές των γεφυρών και οχετών στέψης. Στα πεζοδρόμια κτλ. δεν είναι απαραίτητη η κατασκευή προστατευτικής στρώσης της στεγανωτικής μεμβράνης, δεδομένου ότι δεν απαιτείται η άμεση επ' αυτής κατασκευή ασφαλτικών στρώσεων με κυλίνδρωση εν θερμώ.
- (η) Όσον αφορά στις πεζογέφυρες ισχύουν οι ίδιες απαιτήσεις για τις στεγανωτικές μεμβράνες.

Στην περίπτωση που η μεμβράνη που χρησιμοποιείται έχει αντοχή έναντι της εφαρμογής ασφαλτικής στρώσης με κυλίνδρωση εν θερμώ, τότε μπορεί να κατασκευαστεί η προβλεπόμενη ασφαλτική στρώση με το κατάλληλο πάχος.

Στην περίπτωση που η μεμβράνη που χρησιμοποιείται δεν πληροί την παραπάνω απαίτηση, τότε, εφόσον γίνει επικάλυψη ασφαλτικής στρώσης με κυλίνδρωση εν θερμώ, πρέπει προηγουμένως να έχει κατασκευαστεί προστατευτική στρώση ελάχιστου πάχους 0,02 m από αμμάσφαλο ή άλλο ανάλογο υλικό. Στην περίπτωση επικάλυψης με πλακόστρωση ή άλλο υλικό, χωρίς εφαρμογή ασφαλτικής στρώσης με κυλίνδρωση εν θερμώ, δεν απαιτείται η κατασκευή προστατευτικής στρώσης.

3.3.7 Ειδικές μεμβράνες – στεγάνωση οριζόντιων φορέων έργων υπό επίχωση

- (α) Εφαρμόζονται κυρίως στους οριζόντιους φορείς έργων που επικαλύπτονται με γαίες, επιφανειακή φυτική κάλυψη, έργα περιβαλλοντικής διαμόρφωσης κτλ.
- (β) Η στεγάνωση αυτή γίνεται ως ακολούθως:

Η άνω επιφάνεια του οριζόντιου φορέα διαμορφώνεται με πλαστικό επιφανειακό τελείωμα Τύπου Α (δεν χρειάζεται να γίνει «ελικοπτήριση» στην άνω επιφάνεια).

Επί της επιφάνειας του οριζόντιου φορέα τοποθετείται ελεύθερο ένα φύλλο μη υφασμένου γαιούφασματος προστασίας, ελαχίστου βάρους 0,3 kg/m², ενδεικτικού τύπου TROCAL Type P ή ισοδυνάμου.

Τα παρακείμενα φύλλα επικαλύπτονται κατά 0,30 m.

Επί του προστατευτικού φύλλου γαιούφασματος τοποθετείται μια μεμβράνη από μαλακό PVC, ελαχίστου πάχους 1,5 mm, ενδεικτικού τύπου TROCAL T ή ισοδυνάμου. Η μεμβράνη αυτή πρέπει να έχει τις ακόλουθες ιδιότητες:

Πίνακας 380.3.7 : Απαιτούμενες Ιδιότητες Μεμβράνης PVC

#	Ιδιότητα	Όριο	Πρότυπο
1	2	3	4
1	Εφελκυστική αντοχή	≥15 N/mm ²	DIN 53455
2	Παραμόρφωση κατά την θραύση	≥ 200	DIN 53455
3	Αντίσταση στη διάδοση σχίσματος	>80 N/mm ²	DIN 16726, παρ. 5.8.2 (πρόσθετη απαίτηση σε σχέση με DIN 16938)
4	Δοκιμή πίεσης σε σχίσμο (4 bar/72h)	Δεν πρέπει να παρουσιάζει διαρροή	DIN 16726, παρ. 5.11
5	Γενική κατάσταση του υλικού	Δεν πρέπει να παρουσιάζει φυσαλίδες	DIN 16726, παρ.5.13
6	Μεταβολή των διαστάσεων μετά από παραμονή επί 6 ώρες σε 0°C	≤2%	DIN 16726, παρ.5.13

#	Ιδιότητα	Όριο	Πρότυπο
1	2	3	4
7	Αντίσταση στην αναδίπλωση εν ψυχρώ	Δεν πρέπει να παρουσιάζει ρωγμή σε -20°C	DIN 16726, παρ. 5.14

Εναλλακτικά, αντί για μεμβράνη από μαλακό PVC μπορεί να χρησιμοποιηθεί ένα φύλλο στεγανωτικής γεωμεμβράνης από τροποποιημένο αιθυλενικό ισοπολύμερο (ECB) ελάχιστου πάχους 2 mm υπερυψηλής αντοχής (> 14N/mm²) ενδεικτικού τύπου CARBOFOL CHD.

Εφόσον χρησιμοποιείται μεμβράνη από μαλακό PVC τοποθετείται ελεύθερο ένα δεύτερο φίλτρο μη υφασμένου γεωυφάσματος προστασίας ελάχιστου βάρους 0,3 kg/m², ενδεικτικού τύπου TROCAL Type P ή ισοδυνάμου. Τα παρακείμενα φύλλα επικαλύπτονται κατά 0,3 m.

Εφόσον χρησιμοποιείται μεμβράνη από ECB τοποθετείται ελεύθερο ένα φύλλο απλού NYLON πάχους 0,20 mm. Τα παρακείμενα φύλλα επικαλύπτονται κατά 0,3 m.

Οι προαναφερθείσες μεμβράνες πρέπει να είναι «ανθεκτικές στη ριζοβολία», σύμφωνα με το DIN 4062. Για το σκοπό αυτό θα προσκομίζεται αντίστοιχο πιστοποιητικό του κατασκευαστή του υλικού.

Οι ενώσεις των φύλλων της στεγανωτικής μεμβράνης γίνονται απαραίτητα με διπλή ραφή, με χρήση της ειδικής κατάλληλης μηχανής αυτογενούς συγκόλλησης. Ο έλεγχος στεγανότητας των ραφών γίνεται με υπερπίεση αέρα, με τη χρήση μανομέτρου και οπλωσήποτε παρουσία προσωπικού της Υπηρεσίας. Θα συντάσσεται σχετικό πρωτόκολλο παραλαβής, το οποίο αποτελεί ουσιώδες επιμετρικό στοιχείο. Το ελάχιστο πλάτος της επικάλυψης των φύλλων στις ενώσεις είναι 0,10 m.

Οι στεγανωτικές μεμβράνες στερεώνονται κατάλληλα στα άκρα με χρήση κατάλληλων ειδικών τεμαχίων ενίσχυσης (π.χ. ελαστοματοποιημένων με μεταλλικό έλασμα ενίσχυσης), σύμφωνα με τα σχετικά σχέδια του κατασκευαστή του υλικού. Συνδέονται επίσης με την αντίστοιχη στεγάνωση των κατακόρυφων επιφανειών που αναλύεται στην ακόλουθη παράγραφο.

Στις θέσεις σωληνώσεων ή άλλων στοιχείων που διαπερνούν τη στεγανωτική μεμβράνη, γίνεται ειδική κατασκευή εξασφάλισης της στεγάνωσης, σύμφωνα με τα σχετικά σχέδια του κατασκευαστή του υλικού .

- (γ) Η παραπάνω κατασκευή στεγάνωσης προστατεύεται με στρώση σκυροδέματος C12/16, ελάχιστου πάχους 0,07 m, οπλισμένου με γαλβανισμένο σιδηρό πλέγμα, που τοποθετείται στο μέσο του πάχους της στρώσης. Το πλέγμα θα έχει ράβδους διαμέτρου 2 mm έως 3 mm με μέγιστη βροχίδα 5 cm x 5 cm. Η στρώση προστασίας σκυροδέματος θα έχει και προς τις δύο κατευθύνσεις αρμούς ανά 4 m.

3.3.8 Ειδικές Μεμβράνες – Στεγάνωση κατακόρυφων επιφανειών

- (α) Εφαρμόζονται κυρίως για τη στεγάνωση κατακόρυφων επιφανειών φορέων γεφυρών, έργων σηράγγων που κατασκευάζονται με τη μέθοδο «εκσκαφής και επανεπίχωσης» (CUT & COVER) κτλ., στην περίπτωση περιορισμένων ποσοτήτων διηθούμενου νερού.
- (β) Η στεγάνωση αυτή γίνεται με εξασφάλιση της συνέχειας προς τη στεγάνωση των οριζοντίων φορέων, που περιγράφηκε παραπάνω, ως ακολούθως:

Στο άνω μέρος της κατακόρυφης επιφάνειας στερεώνεται και αναρτάται ελεύθερο ένα προστατευτικό φύλλο από πολυεστερικό, μηχανικής σύνδεσης, βελονωτό, μη υφασμένο γαιούφασμα, ελάχιστου βάρους 0,3 kg/m², ενδεικτικού τύπου TROCAL type P.

Το γαιούφασμα διαμορφώνεται σαν ενιαία επιφάνεια με επικαλύψεις των φύλλων του κατά 0,30 m και φτάνει μέχρι και την κάτω επιφάνεια στεγάνωσης, όπου διαμορφώνεται αγωγός στραγγιστηρίου για την αποστράγγιση της κατασκευής. Η επιφάνεια του σκυροδέματος των κατακόρυφων επιφανειών διαμορφώνεται με επιφανειακό τελείωμα Τύπου Α.

Στη συνέχεια αναρτάται, από το άλλο μέρος της κατακόρυφης επιφάνειας, μια στεγανωτική μεμβράνη από μαλακό PVC, ελάχιστου πάχους 1,5 mm ενδεικτικού τύπου TROCAL T. Η στεγανωτική μεμβράνη θα είναι συγκολλημένη ώστε να αποτελέσει ενιαίο φύλλο και θα φτάνει μέχρι την κάτω επιφάνεια στεγάνωσης, μέχρι τον αγωγό αποστράγγισης. Η μεμβράνη από μαλακό PVC πρέπει να έχει τις ιδιότητες του πίνακα 380.3.7.

Εναλλακτικά, αντί για στεγανωτική μεμβράνη από μαλακό PVC μπορεί να χρησιμοποιηθεί στεγανωτική γεωμεμβράνη από τροποποιημένο αιθυλενικό ισοπολύμερο (ECB) ελάχιστου πάχους 2,0 mm υπερυψηλής αντοχής (>14N/mm²).

Πάνω από τη στεγανωτική μεμβράνη στερεώνεται, ελεύθερο μέχρι την κάτω στάθμη της στεγάνωσης, ένα προστατευτικό και στραγγιστικό φύλλο από πολυεστερικό, μηχανικής σύνδεσης, βελονωτό, μη υφασμένο γαιούφασμα ελαχίστου βάρους 0,6 kg/m² ενδεικτικού τύπου TERRAFIX της NAUE ή ισοδυνάμου που θα πληροί τις παρακάτω προϋποθέσεις:

- Ελάχιστη εφελκυστική αντοχή σε θραύση (κατά DIN 53857 - Strip tensile strength): 1,5 KN/10cm
- Μέγιστη παραμόρφωση επιμήκυνσης (κατά DIN 53857): 50%

Οι προαναφερθείσες στεγανωτικές μεμβράνες θα πρέπει να είναι «ανθεκτικές στη ριζοβολία», σύμφωνα με το DIN 4062. Για το σκοπό αυτό θα προσκομίζεται αντίστοιχο πιστοποιητικό του κατασκευαστή του υλικού.

Οι ενώσεις των φύλλων της στεγανωτικής μεμβράνης γίνονται απαραίτητα με διπλή ραφή, με χρήση της ειδικής κατάλληλης μηχανής αυτογενούς συγκόλλησης. Ο έλεγχος στεγανότητας των ραφών γίνεται με υπερπίεση αέρα, με τη χρήση μανομέτρου και οπωσδήποτε παρουσία προσωπικού της Υπηρεσίας. Θα συντάσσεται σχετικό πρωτόκολλο παραλαβής το οποίο θα αποτελεί ουσιώδες επιμετρητικό στοιχείο. Το ελάχιστο πλάτος της επικάλυψης των φύλλων στις ενώσεις είναι 0,10 m.

Στην ακμή που σχηματίζεται μεταξύ του οριζόντιου φορέα και της κατακόρυφης επιφάνειας χρησιμοποιούνται κατάλληλα ειδικά τεμάχια ενίσχυσης, π.χ. ελασματοποιημένα με μεταλλικό φύλλο ενίσχυσης, σύμφωνα με τα σχετικά σχέδια του κατασκευαστή του υλικού.

Στις θέσεις σωληνώσεων ή άλλων στοιχείων που διαπερνούν τη στεγανωτική μεμβράνη γίνεται ειδική κατασκευή εξασφάλισης της στεγάνωσης, σύμφωνα με τα σχετικά σχέδια του κατασκευαστή του υλικού .

Στους αρμούς κατασκευής τοποθετείται στεγανωτική ταινία (Water stop) κατάλληλου πλάτους από PVC.

- (γ) Το προαναφερθέν εξωτερικό προστατευτικό - στραγγιστικό φύλλο γαιούφασματος 0,6 kg/m² εφαρμόζεται στην περίπτωση μικρών ποσοτήτων διηθούμενων νερών και μέγιστου ύψους έργου, από το οποίο θα γίνεται με ανατροπή η επανεπίχωση, ίσο προς 6 m περίπου, με την προϋπόθεση ότι η επανεπίχωση γίνεται με κοκκώδες υλικό μεταβατικού επιχώματος.
- (δ) Στην περίπτωση κατά την οποία η επανεπίχωση γίνεται με ανατροπή από μεγαλύτερο ύψος ή/και στην περίπτωση κατά την οποία ο μέγιστος κόκκος του υλικού επανεπίχωσης είναι μεγαλύτερος από 80 mm πρέπει να εφαρμόζεται βαρύτερος τύπος πολυεστερικού προστατευτικού γεωυφάσματος ή ακόμη και να τοποθετείται ένα φύλλο ελαφρού πολυεστερικού γεωυφάσματος (0,3 kg/m²), το οποίο στη συνέχεια προστατεύεται με την κατασκευή μιας οπτοπλινθοδομής προστασίας.
- (ε) Στην περίπτωση επανεπίχωσης με υλικό που δεν στραγγίζει, τότε πρέπει να αντιμετωπίζεται η κατασκευή ειδικού φύλλου, αυξημένης δυνατότητας στράγγισης (π.χ. SECUDRAN ή ισοδύναμο) ύστερα από πρόταση του Αναδόχου και έγκριση της Υπηρεσίας.

3.3.9 Στεγάνωση επενδύσεων πασσαλοστοιχιών

- (α) Η στεγάνωση των επενδύσεων πασσαλοστοιχιών στο ορατό τους τμήμα γίνεται με ειδικές πλαστικές μεμβράνες τύπου DELTA-MS-DRAIN ή ισοδυνάμου, οι οποίες καλύπτουν όλο το κενό στο μεσοδιάστημα των πασσάλων και επιπλέον επικαλύπτουν και δύο λωρίδες με ελάχιστο πλάτος η καθεμία 0,25 m από τους προσκείμενους πασσάλους.
- (β) Εναλλακτικοί τρόποι στεγάνωσης είναι οι ακόλουθοι:

Άλλες κατάλληλες πλαστικές μεμβράνες, με πρόβλεψη ειδικών αυλακών, οι οποίες διασφαλίζουν την απορροή του διηθούμενου νερού χωρίς κίνδυνο απόφραξης τους.

Συνδυασμός ειδικού υφάσματος φίλτρου από πολυπροπυλένιο τύπου TYPAR της DUPONT ή ισοδυνάμου, ελαχίστου βάρους 0,2 kg/m², το οποίο καλύπτει το κενό στο μεσοδιάστημα μεταξύ των πασσάλων και επιπλέον τις δύο λωρίδες ελαχίστου πλάτους 0,25 της καθεμίας από τους προσκείμενους πασσάλους και τουλάχιστον 4 ειδικούς αγωγούς αποστράγγισης από σπλισμένο μαλακό PVC τύπου ALIVA DRAINAGE CHANNELS. Το εμβαδόν διατομής ροής κάθε αγωγού εξαρτάται από τις συνθήκες πίεσης και παροχής του νερού (περίπου 18 cm² -19 cm² ανά αγωγό), ώστε να αποφεύγεται η διέλευση νερού από το έδαφος προς την ορατή επιφάνεια της επενδεδυμένης με τοίχωμα σκυροδέματος πασσαλοστοιχίας.
- (γ) Οι πλαστικές μεμβράνες, τα υφάσματα φίλτρων και οι τυχόν ειδικοί αγωγοί αποστράγγισης τοποθετούνται και στερεώνονται σύμφωνα με τις οδηγίες του κατασκευαστή. Η στερέωση συνήθως γίνεται με κατάλληλο τσιμέντο ταχείας πήξης ή/και με κατάλληλες φουρκέτες, με χρήση εκτοξευόμενου σκυροδέματος κτλ.

- (δ) Η επιφάνεια των πασσάλων καθαρίζεται κατά τρόπο ώστε το σκυρόδεμα της επένδυσης να επικολλάται στο σκυρόδεμα των πασσάλων (με τρίψιμο της επιφανείας ή ακόμα και με αμμοβολή). Οι σιδηροί οπλισμοί των πασσάλων αποκαλύπτονται στις θέσεις, στις οποίες προβλέπεται η ανόρθωση ειδικών κεκαμμένων συνδετήρων, ενσωματωμένων στον πάσσαλο ή η συγκόλληση των σιδηρών οπλισμών της στρώσης επένδυσης με τους σιδηρούς οπλισμούς του πασσάλου ή άλλος κατάλληλος τρόπος σύνδεσης.
- (ε) Τέλος συνδέεται το κάτω πέρασ του συστήματος στεγάνωσης με το σύστημα απαγωγής των νερών στράγγισης.

3.4 Περιλαμβανόμενες Δαπάνες

3.4.1 Πατητά Επιχρίσματα

Η εργασία περιλαμβάνει την προμήθεια και μεταφορά επί τόπου των έργων όλων των απαιτούμενων υλικών και την κατεργασία και τοποθέτησή τους, όπως τα ανωτέρω περιγράφονται λεπτομερώς στο παρόν.

380.4.2 Λοιπές Στεγανώσεις

Για κάθε τύπο στεγάνωσης, όπως αυτός περιγράφηκε στις αντίστοιχες παραγράφους του παρόντος, η εργασία περιλαμβάνει:

Όλες τις διαδικασίες έγκρισης του στεγανωτικού συστήματος, όπως περιγράφηκαν στο παρόν.

Την προμήθεια και μεταφορά επί τόπου των έργων όλων των απαιτούμενων υλικών την κατεργασία και τοποθέτησή τους, όπως περιγράφηκαν στο παρόν.

3.5 Επιμέτρηση και Πληρωμή

3.5.1 Γενικά

Οι εργασίες εφαρμογής στεγανωτικής στρώσης θα επιμετρώνται σε τετραγωνικά μέτρα (m²), πλήρως περαιωμένων, ανά τύπο στεγάνωσης που εμφανίζεται στο Τιμολόγιο. Η επιμέτρηση θα γίνεται σύμφωνα με την παράγραφο 100.5 της παρούσας ΓΤΣΥ.

Η (οι) ποσότητα (ες) των εργασιών που εκτελέστηκαν ικανοποιητικά, όπως αυτή (ες) επιμετρήθηκε (αν) σύμφωνα με τα ανωτέρω και εγκρίθηκε (αν) από την Υπηρεσία, θα πληρώνεται (ονται) σύμφωνα με την παράγραφο 100.5 της παρούσας ΓΤΣΥ για τους διάφορους τύπους στεγάνωσης. Η (οι) τιμή (ές) μονάδας θα αποτελεί (ούν) πλήρη αποζημίωση για τα όσα ορίζονται στην ανωτέρω παράγραφο «Περιλαμβανόμενες Δαπάνες» του παρόντος άρθρου, καθώς και για κάθε άλλη δαπάνη που είναι αναγκαία σύμφωνα με τα οριζόμενα στο άρθρο 100 «Γενικοί Όροι».

3.5.2 Επενδύσεις Πασσαλοστοιχιών

Οι εργασίες επενδύσεις πασσαλοστοιχιών θα επιμετρώνται σε τετραγωνικά μέτρα (m²) πλήρως περαιωμένων, ανά τύπο μεμβράνης που εμφανίζεται στο Τιμολόγιο. Η επιμέτρηση θα γίνεται σύμφωνα με την παράγραφο 100.5 της παρούσας ΓΤΣΥ.

Η επιμετρούμενη επιφάνεια στεγάνωσης υπολογίζεται ως γινόμενο του ύψους, στο οποίο εφαρμόστηκε η στεγάνωση επί το μήκος της όψης των πασσαλοστοιχιών μεταξύ των αξόνων των ακραίων πασσάλων στους οποίους εφαρμόστηκε στεγάνωση

Η (οι) ποσότητα (ες) των εργασιών που εκτελέστηκαν ικανοποιητικά, όπως αυτή (ες) επιμετρήθηκε (αν) σύμφωνα με τα ανωτέρω και εγκρίθηκε (αν) από την Υπηρεσία, θα πληρώνεται (ονται) σύμφωνα με την παράγραφο 100.5 της παρούσας ΓΤΣΥ για τους διάφορους τύπους πλαστικών μεμβρανών. Η (οι) τιμή (ές) μονάδας θα αποτελεί (ούν) πλήρη αποζημίωση για τα όσα ορίζονται στην ανωτέρω παράγραφο «Περιλαμβανόμενες Δαπάνες» του παρόντος άρθρου, καθώς και για κάθε άλλη δαπάνη που είναι αναγκαία σύμφωνα με τα οριζόμενα στο άρθρο 100 «Γενικοί Όροι».

Επισημαίνεται ότι η τιμή μονάδος είναι ανεξάρτητη από τη διάμετρο των πασσάλων, την απόσταση μεταξύ τους, το ύψος εφαρμογής της στεγάνωσης, το είδος και τη διαπερατότητα του εδάφους, τις υδρολογικές συνθήκες και τη τυχόν κατασκευή της επένδυσης σε περισσότερες της μιας φάσεις.

400. ΧΡΩΜΑΤΙΣΜΟΙ

4.1 Πεδίο Εφαρμογής – Ορισμοί

4.1.1 Πεδίο Εφαρμογής

- α. Το πεδίο εφαρμογής του παρόντος καλύπτει εργασίες των συνηθέστερων κατηγοριών χρωματισμών με τις απαιτούμενες προεργασίες, καθώς επίσης και την παροχή πάσης φύσεως εγκαταστάσεων, εργατικού δυναμικού, μηχανικού εξοπλισμού, εργαλείων, συσκευών και υλικών, σύμφωνα με το παρόν, τα υπόλοιπα Συμβατικά Τεύχη και κατά τις εντολές της Υπηρεσίας.
- β. Στο παρόν περιλαμβάνονται οι ακόλουθες εργασίες χρωματισμών:
- χρωματισμοί με πλαστικό χρώμα κοινοί ή σπατουλαριστοί σε εσωτερικές ή εξωτερικές επιφάνειες
 - τσιμεντοχρωματισμοί
 - ασβεστοχρωματισμοί
 - ελαιοχρωματισμοί κοινοί ή σπατουλαριστοί ξύλινων ή σιδηρών επιφανειών
 - βερνικοχρωματισμοί ξύλινων ή σιδηρών επιφανειών
 - χρωματισμός γυψοσανίδων
 - χρωματισμός ξύλινων κουφωμάτων
 - χρωματισμοί αντιδιαβρωτικής προστασίας σιδηρών κατασκευών
 - ανάγλυφοι χρωματισμοί (ρελιέφ)
- γ. Χρωματισμοί που τυχόν δεν αναφέρονται στο παρόν άρθρο, κατασκευάζονται σύμφωνα με τα αντίστοιχα άρθρα της ΕΤΣΥ. Ειδικοί χρωματισμοί (εποξειδικά χρώματα κτλ) εφαρμόζονται κατά τις οδηγίες των εργοστασίων παραγωγής των υλικών.

4.1.2 Ορισμοί

Οι χρωματισμοί κατηγοριοποιούνται ανάλογα με την επιφάνεια εφαρμογής τους, το είδος του χρησιμοποιούμενου υλικού (ταχύτητα ξήρανσης, σύσταση, χρήση) και τη μέθοδο εφαρμογής τους. Ανάλογα με το είδος του χρώματος διακρίνονται στις ακόλουθες κατηγορίες:

Ελαιοχρωματισμοί: Χρωματισμοί με ελαιοχρώματα (λαδομπογιές) απλοί ή σπατουλαριστοί επί επιχρισμένων, ξύλινων ή μεταλλικών επιφανειών ή επί θερμαντικών σωμάτων.

Χρωματισμοί με πλαστικά χρώματα επί εσωτερικών ή εξωτερικών επιχρισμένων ή ξύλινων επιφανειών σπατουλαριστοί ή κοινοί

Υδροχρωματισμοί, με υδατοδιαλυτά χρώματα (υδροχρώματα, νερομπογιές) όπως τα ασβεστοχρώματα και τα τσιμεντοχρώματα.

Βερνικοχρωματισμοί με διάφορα είδη βερνικοχρωμάτων (π.χ. ριπολίνες, ντούκο, βερνίκια εποξειδικών ρητινών) επί σιδηρών, ξύλινων, ελαιοχρωματισμένων ή σπατουλαρισμένων επιφανειών σε εξωτερικούς ή εσωτερικούς χώρους.

4.2 Υλικά

4.2.1 Γενικές Απαιτήσεις

- α. Τα υλικά που χρησιμοποιούνται στους χρωματισμούς διακρίνονται στις ακόλουθες κατηγορίες:
- υλικά προστασίας ή συντήρησης της επιφάνειας (αντισκωριακά, αντιμυκητικά, αντιδιαβρωτικά κτλ)
 - υλικά υποστρώματος ή ενδιάμεσης στρώσης
 - υλικά τελικών στρώσεων (χρώματα, βερνίκια).
- β. Οι χρωματισμοί, τα αστάρια, οι πρώτες και οι τελικές στρώσεις για οποιαδήποτε επιφάνεια θα προέρχονται από τον ίδιο, αναγνωρισμένο και εγκεκριμένο από την Υπηρεσία κατασκευαστή.
- γ. Όλα τα υλικά πρέπει να είναι εγκεκριμένα από την Υπηρεσία και συμβατά με τις επιφάνειες, στις οποίες πρόκειται να εφαρμοσθούν. Πριν την οριστική επιλογή των αποχρώσεων των χρωματισμών ο Ανάδοχος είναι υπεύθυνος για την εφαρμογή της χρωματικής μελέτης και για την υποβολή προς έγκριση στην Υπηρεσία δειγμάτων χρωμάτων σε μικρές επιφάνειες σύμφωνα με το χρωματολόγιο RAL και πιστοποιητικών από κάθε υλικό. Ο έλεγχος των δειγμάτων αφορά στο χρώμα και στα συστατικά του υλικού. Τα πιστοποιητικά επιβεβαιώνουν ότι τα υλικά ικανοποιούν τις απαιτούμενες προδιαγραφές. Η Υπηρεσία αφού επιλέξει τις αποχρώσεις και εγκρίνει τα υλικά, δίνει έγγραφη εντολή στον Ανάδοχο να προβεί στην περαιτέρω εργασία των χρωματισμών.

- δ. Ο Ανάδοχος χρησιμοποιεί τα υλικά σύμφωνα με τις οδηγίες χρήσης του εργοστασίου παραγωγής, τις προδιαγραφές του παρόντος και τις οδηγίες της Υπηρεσίας.
- ε. Λόγω της μεγάλης σημασίας που έχουν τα χρησιμοποιούμενα εργαλεία για την επιτυχία των χρωματισμών, ο Ανάδοχος είναι υποχρεωμένος να εφοδιάζει το προσωπικό του με καινούργια και άριστης ποιότητας εργαλεία διαφόρων μεγεθών και μορφών, σύμφωνα με τις εντολές της Υπηρεσίας.
- στ. Τα χρώματα πρέπει να αποδίδουν επιφάνειες με αντοχή στις συνθήκες του περιβάλλοντος, το πλύσιμο και τρίψιμο με συνηθισμένα απορρυπαντικά. Η απόχρωση των επιφανειών πρέπει να παραμένει σταθερή.
- ζ. Από την αρχιτεκτονική μελέτη προδιαγράφονται οι απαιτούμενες τιμές των ακόλουθων ιδιοτήτων των χρωμάτων. Η επιλογή των υλικών ακολουθεί τις τιμές αυτές και αποτελεί ευθύνη του Αναδόχου:
- σπιλπνότητα
 - αδιαφάνεια / βαθμός καλυπτικότητας
 - πρόσφυση
 - ελαστικότητα
 - ανθεκτικότητα
 - επικινδυνότητα
- η. Τα υλικά που χρησιμοποιούνται σε ξύλινες επιφάνειες πρέπει να έχουν τις εξής ιδιότητες:
- Να είναι αρκετά λεπτόρρευστα, ώστε να έχουν πολύ καλή πρόσφυση και δυνατότητα διεισδύσεως σε βάθος στη μάζα του ξύλου.
 - Να περιέχουν μυκητοκτόνες και εντομοκτόνες ουσίες, ώστε να εξασφαλίζουν αποτελεσματική και μακροχρόνια προστασία από τους μύκητες κτλ αλλά να μην είναι επιβλαβείς στους ανθρώπους.
 - Να περιέχουν ρητίνες που εξασφαλίζουν υδατοστεγανότητα και πολύ καλή αντοχή στην ηλιακή ακτινοβολία που εμποδίζει την ανάπτυξη μυκήτων.
 - Να περιέχουν διαφανείς χρωστικές ουσίες και διαφανή οξειδία του σιδήρου που απορροφούν την υπεριώδη ακτινοβολία και εμποδίζουν τη σκλήρυνση και την καταστροφή του υμένα.

4.2.2 Προδιαγραφές

Οι σημαντικότερες ισχύουσες προδιαγραφές για τους χρωματισμούς παρουσιάζονται στον παρακάτω πίνακα. Ο Ανάδοχος υποχρεούται να προσκομίζει υλικά σύμφωνα με τις προδιαγραφές αυτές ή άλλες ισοδύναμες της έγκρισης της Υπηρεσίας και να διενεργεί τους αντίστοιχους ελέγχους και δοκιμές, εφόσον ζητηθεί από την Υπηρεσία.

Πίνακας 4.2.2 : Ισχύουσες Προδιαγραφές για Χρωματισμούς

#	Εργασία ή Απαίτηση	Πρότυπο
1	2	5
1	Ορολογία χρωμάτων και βερνικιών	ΕΛΟΤ 547
2	Όροι και ορισμοί για υλικά επικάλυψης	ΕΛΟΤ EN 4618
3	Χρώματα, βερνίκια - Όροι και ορισμοί των υλικών επιχρίσεως - Μέρος 1, Γενικοί Όροι	ΕΛΟΤ EN 971
4	Υλικά και συστήματα επιχρίσεως για εξωτερικούς τοίχους και σκυρόδεμα	ΕΛΟΤ EN 1062
5	Πλαστικά Χρώματα	ΕΛΟΤ 788
6	Βερνικοχρώματα	ΕΛΟΤ 864
7	Προσδιορισμός αντοχής στην τριβή	ΕΛΟΤ 1047
8	Πρακτική απόδοση με τη μέθοδο πινέλου	ΕΛΟΤ 1205
9	Προσδιορισμός αντοχής υγρών χρωμάτων στην εξάπλωση της καύσης	ΕΛΟΤ 1206
10	Δειγματοληψία πρώτων υλών	ΕΛΟΤ 121
11	Προσδιορισμός καλυπτικής ικανότητας	
12	Εφαρμογή χρώματος με πινέλο σε μεγάλη επιφάνεια	ΕΛΟΤ 694
13	Μέθοδοι δοκιμών αξιολόγησης της συμβατότητας ενός προϊόντος με την προς επίστρωση επιφάνεια	ΕΛΟΤ 765
14	Οδηγίες για τη δοκιμή επίδρασης φυσικών και καιρικών συνθηκών	ΕΛΟΤ 824
15	Οδηγίες για τη δοκιμή επίδρασης φυσικών καιρικών συνθηκών	ΕΛΟΤ 824
16	Προσδιορισμός κατάστασης και χρόνου πλήρους ξήρανσης – Μέθοδος δοκιμής	ΕΛΟΤ EN 29117
17	Εκτίμηση του βαθμού κιμωλίας επιχρισμάτων για γενική χρήση	ΕΛΟΤ 875

#	Εργασία ή Απαίτηση	Πρότυπο
1	2	5
18	Δοκιμή πρόσφυσης	ΕΛΟΤ 856
19	Υπόστρωμα βερνικωμάτων πινέλου (βελατούρα)	ΕΛΟΤ 876
20	Ανάγλυφοι χρωματισμοί τοίχων (ρελιέφ)	ΕΛΟΤ 924
21	Αστάρι προπαρασκευαστικό μεταλλικών επιφανειών	ΕΛΟΤ 965
22	Προσδιορισμός αντοχής στην υγρή απόξεση και δυνατότητας καθαρισμού των επιχρίσεων	EN ISO 11998
23	Χρώματα και βερνίκια και πρώτες ύλες αυτών – Θερμοκρασίες και υγρασίες για εγκλιματισμό και δοκιμές	ΕΛΟΤ EN 23270
24	Δοκιμή αντοχής βερνικιών και ρητινών σε καυσαέρια	ΕΛΟΤ 930
25	Εξέταση και προετοιμασία δειγμάτων για δοκιμή	ΕΛΟΤ EN 1513
26	Δειγματοληψία	ΕΛΟΤ EN 15528
27	Δοκιμή Χάραξης	ΕΛΟΤ EN 1518
28	Προετοιμασία χαλύβδινων επιφανειών πριν από την εφαρμογή χρωμάτων και σχετικών προϊόντων – Οπτική αξιολόγηση της καθαρότητας της επιφάνειας	ΕΛΟΤ EN ISO 8501

4.2.3 Διάφορα Υλικά

α. Τα χρώματα αποτελούνται από τα ακόλουθα συστατικά:

- τις χρωστικές ουσίες, οι οποίες είναι ανόργανα ή οργανικά πολύ λεπτόκοκκα υλικά
- το συνδετικό μέσο ή φορέας, που συνενώνει τους κόκκους της χρωστικής ουσίας και σχηματίζει μια ομοιόμορφη και ανθεκτική μεμβράνη μετά την εξάτμιση του διαλυτικού ή αραιωτικού
- το διαλυτικό ή αραιωτικό, που διατηρεί σε ρευστή μορφή το μίγμα και βοηθά στο σχηματισμό της χρωματικής μεμβράνης.

β. Λινέλαιο

- Το λινέλαιο αποτελεί το βασικό συστατικό των ελαιοχρωμάτων και των ασταριών. Κυριότερη του ιδιότητα, είναι η ξήρανση του από την επιφάνεια προς το βάθος, όταν έρχεται σε επαφή με το οξυγόνο του περιβάλλοντος. Για το λόγο αυτό, οι στρώσεις των ελαιοχρωμάτων πρέπει να είναι λεπτού πάχους, αλλά και η κάθε μια από αυτές να εφαρμόζεται μετά την ξήρανση της προηγούμενης. Χρησιμοποιείται είτε ωμό είτε βρασμένο.
- Η ξήρανση του ωμού λινελαίου δεν πρέπει να ξεπερνά τις 36 ώρες. Διαφορετικά η Υπηρεσία απορρίπτει την όλη εργασία και επιβάλλει στον Ανάδοχο την ανακατασκευή της. Το ωμό λινέλαιο σε σύγκριση με το βρασμένο δεν σκουραίνει το χρωματισμό και δεν «ζαρώνει» ή «φουσκαλιάζει» τη χρωματική στρώση της επιφάνειας. Απαγορεύεται η χρήση του σε πορώδεις επιφάνειες (τούβλα, κεραμίδια, καινούργια επιχρίσματα κτλ), ενώ επιβάλλεται η χρήση του στην παρασκευή των ασταριών.
- Το βρασμένο λινέλαιο είναι αρκετά σκουρότερο από το ωμό, αλλά όπως και αυτό, επιταχύνει την ξήρανση (24 h - 26 h) του χρωματισμού και αυξάνει την ελαστικότητα του. Παράγεται με θέρμανση μίγματος ωμού λινελαίου και μικρής ποσότητας στεγνωτικού υλικού και χρησιμοποιείται για εξωτερικούς χρωματισμούς (σε ποσοστό 25% -33% του ωμού), ή όπου απαιτείται η επιτάχυνση της ξήρανσης. Για το λόγο αυτό χρησιμοποιούνται και στερεωτικές ουσίες.

γ. Υαλόχαρτα

- Τα υαλόχαρτα είναι φύλλα χαρτιού από την μία όψη, με επικολλημένα θρύμματα ύαλου από την άλλη. Χρησιμοποιούνται πριν την εφαρμογή των χρωματισμών για τον καθαρισμό των επιχρισμάτων και λοιπών επιφανειών με επίτριψη. Ανάλογα με το μέγεθος των θρυμμάτων του ύαλου, τα υαλόχαρτα χαρακτηρίζονται ως αδρά (χονδρά), λεπτά (ψιλά) ή πολύ λεπτά, με την ένδειξη No 2, No 0 κτλ.
- Για τις πολύ λεπτές επιτρίψεις χωρίς τον κίνδυνο εμφάνισης χαραγών, χρησιμοποιούνται τριμμένα υαλόχαρτα, τα οποία ονομάζονται κοινά απόχαρτα.
- Τα σμυριδόχαρτα είναι φύλλα χαρτιού ή ύφασμα, με σκόνη σμύριδας. Χρησιμοποιούνται για τον καθαρισμό με επίτριψη των μεταλλικών επιφανειών. Ένας ειδικός τύπος σμυριδόχαρτου είναι το κατάλληλο για τρίψιμο με διαβροχή, το οποίο χρησιμοποιείται σε χρωματισμούς ντούκο (ντουκόχαρτο).

δ. Διάφορα άλλα Υλικά

- Τα στεγνωτικά υλικά είναι υγρά που προστίθενται στα ελαιοχρώματα, με σκοπό την επιτάχυνση της ξήρανσης τους. Χρησιμοποιούνται σε μικρή ποσότητα για την παρασκευή των χρωμάτων.
- Στην περίπτωση χρωματισμού με πλαστικά χρώματα, για τα απαιτούμενα στοκαρίσματα της επιφάνειας χρησιμοποιείται στόκος που παράγεται με την ανάμιξη έτοιμου λευκού πλαστικού χρώματος και τσίγκου σε σκόνη (πλαστικός στόκος).
- Το υλικό σπατουλαρίσματος είναι παχύρρευστο και χρησιμοποιείται για τον σχηματισμό λείου και ομαλού υποστρώματος των χρωματισμών. Για ντουκοχρώματα, όπως και για μεταλλικές επιφάνειες, χρησιμοποιείται ειδικό υλικό σπατουλαρίσματος (αντούι ντούκο).

4.2.4 Πλαστικά Χρώματα

- α. Τα πλαστικά χρώματα, διακρίνονται για την ταχύτερη ξήρανση τους, τη μεγαλύτερη αντοχή, την ελαστικότητα και την ανθεκτικότητα τους μέσα στον χρόνο. Χρησιμοποιούνται για τον χρωματισμό των ξύλινων και επιχρισμένων επιφανειών. Έχουν ως φορέα παρασκευής είτε νερό (αιωρήματα) είτε οργανικούς διαλύτες (διαλύματα). Τα συνηθέστερα είδη πλαστικών χρωμάτων είναι τα πολυβινυλικά, τα ακρυλικά και τα χρώματα από καουτσούκ.
- β. Στα πλαστικά χρώματα, η αραίωση, όποτε απαιτείται, επιβάλλεται να γίνεται με προσθήκη και ανάμιξη μικρής ποσότητας καθαρού νερού, εφ' όσον ο φορέας παρασκευής είναι το νερό. Διαφορετικά η αραίωση γίνεται με το υλικό-οργανικό διαλύτη που είναι και ο φορέας παρασκευής του χρώματος. Κατά την αραίωση των πλαστικών χρωμάτων πρέπει να λαμβάνεται υπ' όψη ότι, στις λιγότερο απορροφητικές επιφάνειες, το πλαστικό θα είναι πυκνότερο, γιατί ο χρωματισμός αποκτά λεία και όχι πορώδη υφή.
- γ. Τα πλαστικά χρώματα έχουν τα ακόλουθα χαρακτηριστικά:
 - είναι άοσμα
 - δεν είναι εύφλεκτα
 - στεγνώνουν το πολύ σε 1 h
 - μπορούν να επικαλυφθούν από την επομένη στρώση μετά από 3 h - 4 h
 - αποξηραίνονται πλήρως μετά από 12-15 h
 - μπορούν να πλυθούν μετά από 5 -10 ημέρες και δεν επηρεάζονται από το σαπούνι
 - αφήνουν τη χρωματισμένη επιφάνεια να αναπνέει
 - διαστρώνονται με ψεκαστήρα (πιστόλι), με κύλινδρο (ρολό) ή με πλατύ πινέλο.

4.2.5 Ελαιοχρώματα

- α. Τα ελαιοχρώματα είναι είτε τυποποιημένα βιομηχανικά προϊόντα είτε προϊόντα παρασκευασμένα στο εργοτάξιο. Χρησιμοποιούνται για τον χρωματισμό ξύλινων, μεταλλικών και επιχρισμένων επιφανειών.
- β. Για τους ελαιοχρωματισμούς, χρησιμοποιείται τυποποιημένο χρώμα σε μικρή ποσότητα ή συνδυασμός περισσότερων ελαιοχρωμάτων. Η ποσότητα του τερεβινθελαιίου μειώνεται σημαντικά για το υλικό της τελευταίας στρώσης και συνήθως παραλείπεται τελείως, κατά τις οδηγίες της Υπηρεσίας.
- γ. Για την προστασία των μεταλλικών επιφανειών από τις οξειδώσεις χρησιμοποιούνται ελαιοχρώματα μίνιου κατά τις οδηγίες της Υπηρεσίας.

4.2.6 Βερνίκια

- α. Τα συνήθη βερνίκια είναι άχρα παρασκευάσματα σε υγρή διάφανη μορφή, τα οποία σχηματίζουν στην επιφάνεια λεπτή μεμβράνη, που δεν μεταβάλλει την φυσική της αίσθηση (π.χ. ξύλινη επιφάνεια) ή την αρχική της απόχρωση (π.χ. ελαιοχρωματισμένη επιφάνεια). Υπάρχουν επίσης και έγχρωμα βερνίκια που περιέχουν ειδικές συμβατές χρωστικές ουσίες, τα οποία χρησιμοποιούνται συνήθως για τη συντήρηση ή για την επίτευξη ομοιόμορφης εμφάνισης ήδη βερνικωμένων επιφανειών.
- β. Τα βερνίκια εφαρμόζονται σε λεπτότατα στρώματα (φιλμ) και πρέπει να εμφανίζουν ελαστικότητα προς αποφυγή δημιουργίας σχισμών (να μην σπάνε).
- γ. Βερνίκια που προορίζονται για εφαρμογή σε εξωτερικές επιφάνειες πρέπει να αντέχουν στις καιρικές συνθήκες.
- δ. Διακρίνουμε τις εξής βασικές κατηγορίες βερνικιών :
 - Τα ελαιώδη (λαδερά) βερνίκια παρασκευάζονται από λινέλαιο και από μικρή ποσότητα στεγνωτικού. Τα ελαιώδη βερνίκια είναι κατάλληλα για εξωτερική χρήση ενώ για τις εσωτερικές χρήσεις προτιμώνται ελαιώδη βερνίκια με μικρότερη περιεκτικότητα λινέλαιου και περισσότερο τερεβινθέλαιο (νεφτιλίδικα).

- Τα πτητικά βερνίκια (νεφτιού, οιοπνεύματος κτλ), έχουν μικρότερη ελαστικότητα έναντι των ελαιωδών γι αυτό και χρησιμοποιούνται για τις εσωτερικές επιφάνειες.
- Τα πλαστικά βερνίκια παρασκευάζονται από συνθετικές ρητίνες και με κατάλληλο, κατά περίπτωση (ανάλογα με το είδος της συνθετικής ρητίνης), οργανικό διαλύτη.
- Τα βερνίκια ντούκο παρασκευάζονται από παράγωγα της κυτταρίνης και διαλύονται μέσα σε οργανικούς διαλύτες. Αυτά διακρίνονται για τη μεγάλη αντοχή και ελαστικότητα τους. Οι μεμβράνες που σχηματίζουν ξηραίνονται ταχύτατα μόνο στον αέρα και στεγνώνουν πολύ γρήγορα.

4.3 Εκτέλεση Εργασιών

4.3.1 Γενικά

- α. Για την επιλογή του συστήματος βαφής λαμβάνονται υπ' όψιν οι ακόλουθοι παράγοντες:
 - η φύση και το υλικό της επιφάνειας εφαρμογής (πλινθοδομές, επιχρισμένες επιφάνειες, λιθοδομές, σκυρόδεμα, μεταλλικές επιφάνειες, ξύλινες επιφάνειες κτλ)
 - οι συνθήκες έκθεσης της επιφάνειας (καιρικές, ατμοσφαιρικές, μηχανικές καταπονήσεις χρήσης, περιβάλλον)
 - οι πιθανές ειδικές απαιτήσεις (στεγανότητα, υδροπερατότητα, αντοχή στη φωτιά, ατοξικότητα κτλ).
- β. Ο Ανάδοχος συντάσσει και υποβάλλει προς έγκριση στην Υπηρεσία πλήρη κατάλογο χρωμάτων που περιέχει τους χρωματισμούς για όλα τα τελειώματα και τις επιφάνειες στα πλαίσια της εγκεκριμένης χρωματικής μελέτης. Στον κατάλογο αυτόν αναγράφονται τα εξής στοιχεία για κάθε επιφάνεια:
 - η απαιτούμενη προετοιμασία
 - η ονομασία και ο τύπος του χρώματος
 - ο απαιτούμενος αριθμός στρώσεων.
- γ. Ο Ανάδοχος θα επιτρέψει στους εκπροσώπους των εργοστασίων παραγωγής των χρωμάτων να επιθεωρούν την εκτέλεση των εργασιών και να λαμβάνουν δείγματα των υλικών τους από το εργοτάξιο.
- δ. Ο Ανάδοχος προχωρά στις εργασίες χρωματισμών μόνο μετά την έγκριση αντιπροσωπευτικών δειγμάτων επιφανειών κάθε τύπου χρωματισμού από την Υπηρεσία. Γενικά τα δείγματα ανεγείρονται επί τόπου του έργου. Τα δείγματα επιφανείας ως 2 m² ανεγείρονται σε χώρο και με τον τρόπο που υποδεικνύει η Υπηρεσία. Ενδείκνυται το δείγμα να κατασκευάζεται στη δυσμενέστερη θέση και να ελέγχεται, αφού στεγνώσει και εκτεθεί στις προβλεπόμενες συνθήκες έκθεσης. Μόνο αφού εγκριθεί ο χρωματισμένος χώρος από την Υπηρεσία, ξεκινούν οι εργασίες. Ο χώρος στην τελική του μορφή θα παραμείνει ανέπαφος μέχρι την πλήρη αποπεράτωση των χρωματισμών. Όπου απαιτούνται τελειώματα όχι λεία, ο Ανάδοχος υποβάλλει προς έγκριση στην Υπηρεσία δείγματα κατασκευών διαστάσεων 1 m x 1m, τα οποία διατηρεί στο εργοτάξιο μέχρι την περάτωση των εργασιών. Τα δείγματα εργασίας κατασκευάζονται κατά το πρότυπο EN ISO 1514.
- ε. Ο Ανάδοχος ενημερώνει την Υπηρεσία 3 ημέρες πριν την έναρξη των εργασιών.
- στ. Στην περίπτωση των εξωτερικών χρωματισμών τα απαιτούμενα ικριώματα (σταθερά ή κινητά), πρέπει να μην στηρίζονται από την επιφάνεια της πρόσοψης (τροπόξυλα), να παρέχουν την απαιτούμενη ασφάλεια στους εργαζόμενους και τρίτους, και να είναι κατασκευασμένα σύμφωνα με τις ισχύουσες διατάξεις.
- ζ. Κάθε φορά που ο Ανάδοχος παρασκευάζει οποιοδήποτε χρώμα, η ποσότητα του πρέπει να είναι λίγο μεγαλύτερη από την απαιτούμενη.
- η. Δεν επιτρέπεται η ανάμιξη ανομοιογενών υλικών χρωματισμών. Τα υλικά χρωματισμών θα πρέπει να αναμιγνύονται καλά ώστε να αποκτούν μία ομαλή συνοχή και πυκνότητα προτού χρησιμοποιηθούν, εκτός αν το εργοστάσιο παραγωγής έχει υποδείξει διαφορετικά. Πριν από την ανάμιξη γίνεται ακριβής υπολογισμός της ποσότητας από τον Ανάδοχο, ώστε να αποφεύγονται οι πολλές αναμίξεις και να εξασφαλίζεται η ομοιοχρωμία.
- θ. Οι κόλλες θα αναμιγνύονται καλά, θα διατηρούνται σε καθαρά δοχεία και θα χρησιμοποιούνται μετά το άνοιγμα του δοχείου μέσα στο χρόνο που συνιστά το εργοστάσιο παραγωγής.
- ι. Σε ένα κτίριο, καταρχήν, χρωματίζονται πρώτα οι οροφές, κατόπιν οι τοίχοι και στη συνέχεια τα κουφώματα. Η εργασία χρωματισμού κατακόρυφων επιφανειών ξεκινά από τις γωνίες του χώρου, την περίμετρο των παραθύρων, των θυρών και των διακοπών με πινέλο και συνεχίζεται προς τα μέσα του χώρου με ρολό ή πινέλο. Ο χρωματισμός με ρολό γίνεται από πάνω προς τα κάτω.

4.3.2 Μεταφορά και Αποθήκευση Υλικών

- α. Τα υλικά παραδίδονται σε σφραγισμένες συσκευασίες που φέρουν ετικέτες με τις ακόλουθες πληροφορίες:
- χρώμα (ονομασία, τύπος, κωδικός σύνθεσης)
 - ημερομηνία παραγωγής και λήξης
 - όνομα κατασκευαστή
 - οδηγίες χρήσης και συμβατά υλικά
 - αριθμό παρτίδας
 - τοξικότητα και βαθμό επικινδυνότητας
- β. Τα υλικά χρωματισμών που προσκομίζονται σε χτυπημένα, μη σφραγισμένα και μη αεροστεγή δοχεία, που επιτρέπουν την εξάτμιση, τη μόλυνση ή την απώλεια υλικού απορρίπτονται.
- γ. Ο Ανάδοχος εξακριβώνει ότι οι παραδόσεις των υλικών φέρουν ημερομηνία παράδοσης και χρησιμοποιεί τα υλικά κατά σειρά παράδοσής τους. Υλικά που έχουν αλλοιωθεί ή έχει διέλθει η ημερομηνία λήξης τους, πρέπει να απομακρύνονται αμέσως από το εργοτάξιο.
- δ. Όλα τα χρώματα, εκτός από αυτά που έχουν ως βάση το νερό ή ασφαλικά πρέπει να παραδίδονται σε δοχεία περιεκτικότητας όχι μεγαλύτερη από 5 lt.
- ε. Όλα τα υλικά αποθηκεύονται συσκευασμένα σε καθαρούς και ξηρούς χώρους. Τα χρώματα ειδικότερα αποθηκεύονται σε καθαρούς, ξηρούς, και δροσερούς χώρους προστατευμένους από ακραίες θερμοκρασίες. Για τα υλικά με βάση το νερό λαμβάνονται μέτρα προστασίας κατά του παγετού. Η μεταφορά και αποθήκευση των εύφλεκτων υλικών χρωματισμών πρέπει να ακολουθεί τους κανόνες ασφαλείας.
- στ. Ο Ανάδοχος παραδίδει στην Υπηρεσία μετά το πέρας των εργασιών 2% επιπλέον από κάθε υλικό, με ελάχιστο 1 δοχείο 5 lt και σε ακέραια δοχεία.

4.3.3 Περιβαλλοντικές Συνθήκες

- α. Τα συνθήκη επιτρεπτά όρια θερμοκρασίας του περιβάλλοντος για τις εργασίες χρωματισμών είναι από 10°C - 40°C.
- β. Οι εργασίες χρωματισμού των σιδηρών επιφανειών δεν διεξάγονται όταν η επιφανειακή θερμοκρασία του μετάλλου είναι μικρότερη από 3°C. Για να αποτραπεί ο κίνδυνος υγροποίησης των υδρατμών επί της μεταλλικής επιφάνειας, επιτρέπεται η διεξαγωγή χρωματισμών μέχρι θερμοκρασία 3°C μεγαλύτερης από το σημείο υγροποίησης.
- γ. Στις περιόδους χαμηλής θερμοκρασίας περιβάλλοντος πρέπει να αποφεύγονται οι εργασίες χρωματισμών και ειδικά των υδατοδιαλυτών χρωματισμών. Σε περίπτωση που αυτό δεν είναι εφικτό, απαιτείται θέρμανση του προς χρωματισμό χώρου:
- Πριν την έναρξη των χρωματισμών πρέπει να έχει ήδη θερμανθεί καλά ο χώρος και η θερμοκρασία του να βρίσκεται μέσα στα επιτρεπτά όρια. Η θερμοκρασία της προς χρωματισμό επιφάνειας και του περιβάλλοντος χώρου ελέγχεται με θερμόμετρο και πρέπει να συμφωνεί με τη συνιστώμενη από τον κατασκευαστή του χρώματος και θα παραμένει τουλάχιστον στην ελάχιστη, μέχρι το χρώμα να στεγνώσει τελείως. (Αν το χρώμα δεν έχει κολλώδη υφή και με μέτριο τρίψιμο της επιφάνειας με το δάχτυλο δεν τραυματίζεται, έχει στεγνώσει.)
 - Τηρούνται οι σχετικές απαιτήσεις για τα όρια περιεκτικότητας σε υγρασία, όσον αφορά στα απορροφητικά υλικά (ξύλο, επίχρισμα κτλ). Με τη χρήση υγρασιόμετρου διασφαλίζεται, ότι η περιεκτικότητα σε υγρασία είναι εντός των προδιαγεγραμμένων ορίων πριν την έναρξη της εργασίας χρωματισμού.
 - Οι εξωτερικές εργασίες δεν θα εκτελούνται όταν οι συνθήκες είναι δυσμενείς (π.χ. υπό συνθήκες αυξημένης υγρασίας, ή υπό συνθήκες αυξημένης θερμοκρασίας όπου δημιουργούνται κύστες και ρυτιδώσεις στο χρώμα).
 - Δεν επιτρέπεται η αραίωση του χρώματος σε ψυχρούς χώρους. Το χρώμα πρέπει να μεταφερθεί στον προς χρωματισμό χώρο και να αραιωθεί εκεί. Υλικό που έχει αραιωθεί υπό συνθήκες ψύχους, είναι δυνατόν να είναι υπερβολικά αραιό σε κανονικές θερμοκρασιακές συνθήκες.

4.3.4 Προετοιμασία

- α. Ο Ανάδοχος προετοιμάζει τις επιφάνειες σύμφωνα με τις υποδείξεις του εργοστασίου παραγωγής των χρωμάτων.

- β. Πριν την έναρξη των εργασιών χρωματισμών αφαιρούνται από τις προς χρωματισμό επιφάνειες τα διάφορα εξαρτήματα που δεν πρόκειται να χρωματιστούν (εξαρτήματα παραθύρων, θυρών, πλακίδια από ηλεκτρικές πρίζες, διακόπτες κτλ), τα οποία θα επανατοποθετούνται μετά το πέρας των εργασιών.
- γ. Όλες οι οπές, ρωγμές, αρμοί που είναι ελαττωματικοί και άλλα ελαττώματα των προς χρωματισμό επιφανειών επιδιορθώνονται πριν την έναρξη της εργασίας.
- δ. Αμέσως πριν από το χρωματισμό θα καθαρίζονται όλες οι επιφάνειες, έτσι ώστε να αφαιρείται η σκόνη, τυχόν ακαθαρσίες και χαλαρά υλικά. Στις περιπτώσεις επαναχρωματισμού θα πρέπει να απομακρύνονται τα υπολείμματα προηγούμενων χρωμάτων από την επιφάνεια με σκληρή μεταλλική βούρτσα ή με έκπλυση νερού ή ατμού υπό πίεση ή με αμμοβολή. Ο καθαρισμός των επιφανειών από αέριους ή αερόφερτους ρύπους (αιθάλη, σκόνη κτλ) γίνεται συνήθως με νερό από κάτω προς τα πάνω. Σε δύσκολες περιπτώσεις μπορεί να χρησιμοποιηθεί νερό υπό πίεση καθώς και κατάλληλα απορρυπαντικά. Στην περίπτωση που έχουν αναπτυχθεί μύκητες στην επιφάνεια, επιβάλλεται πλύσιμο με μυκητοκτόνο.
- ε. Η απομάκρυνση των χαλαρών υλικών από τις σιδηρές επιφάνειες γίνεται με σφυρί (ματσακόνι), ενώ σε ξύλινες επιφάνειες επιτυγχάνεται με φλόγα καμινέτου, η οποία έχει το πλεονέκτημα ότι ξηραίνει την επιφάνεια. Στις μεταλλικές επιφάνειες πρέπει συγχρόνως να γίνεται εκτράχυνση της επιφάνειας με υαλόχαρτο, σμυριδόπανο ή αμμοβολή για την αύξηση της πρόσφυσης.
- στ. Η προετοιμασία των σιδηρών τμημάτων των κατασκευών για το χρωματισμό τους ακολουθεί τα πρότυπα EN ISO 8501, 8502 και τα EN ISO 11924, 11925, 11926, 11927. Το σταθεροποιητικό υδατοδιαλυτό υλικό για την επεξεργασία των επιφανειών των μεταλλικών κουφωμάτων και λοιπών σιδηρών κατασκευών των κτιρίων, ώστε η οποιαδήποτε σκουριά να μετατρέπεται σε συμπαγές και σταθερό φιλμ, επαλείφεται στις επιφάνειες των μεταλλικών κουφωμάτων και λοιπών σιδηρών κατασκευών πριν από το χρωματισμό τους, εφόσον υπάρξουν ίχνη σκουριάς, σύμφωνα τις προδιαγραφές του παρόντος, του εργοστασίου παραγωγής και τις εντολές της Υπηρεσίας. Η εφαρμογή του σταθεροποιητικού υλικού γίνεται με ρολό ή πινέλο ($15 \text{ m}^2/\text{kg}$ - $20 \text{ m}^2/\text{kg}$), αφού προηγουμένως απομακρυνθεί η σαθρή σκουριά. Η σταθεροποίηση της σκουριάς μετά την εφαρμογή του υλικού, χαρακτηρίζεται από την αλλαγή του χρώματος της σκουριασμένης επιφάνειας από καφεκόκκινο σε μπλε-μαύρο και ολοκληρώνεται σε 2 h - 3 h, σύμφωνα με τις προδιαγραφές του εργοστασίου παραγωγής και τις εντολές της Υπηρεσίας. Στη συνέχεια η σταθεροποιημένη επιφάνεια επαλείφεται με μίνιο και τον τελικό χρωματισμό της. Σε περίπτωση που και μετά την κατεργασία η σκουριά παραμένει, ο Ανάδοχος υποχρεούται να αποκαταστήσει τη μεταλλική κατασκευή με μηχανικό τρόπο σύμφωνα με τις εντολές της Υπηρεσίας.
- ζ. Σε περίπτωση που η Υπηρεσία επιβάλλει στον Ανάδοχο να καλύψει με άλλο χρωματισμό μια ήδη χρωματισμένη επιφάνεια τότε ο Ανάδοχος υποχρεούται, πριν από το νέο χρωματισμό να εφαρμόσει στρώσεις στερεωτικής ουσίας.
- η. Οι έλεγχοι που πρέπει να γίνονται στο εργοτάξιο πριν την εφαρμογή του χρωματισμού σε μια επιφάνεια είναι οι ακόλουθοι:
- Έλεγχος καλυπτικής ικανότητας (η ικανότητα ενός χρώματος να καλύψει μια ορισμένη επιφάνεια με όσο το δυνατόν μικρότερη ποσότητα υλικού ή με όσο το δυνατό λεπτότερη μεμβράνη). Χρωματίζονται γυάλινες επιφάνειες με μικρές, διαφορετικού βάρους, ποσότητες χρώματος και με διαφορετικό πάχος στρώσεως. Κάτω από τις πλάκες τοποθετείται φύλλο εφημερίδας και η δυνατότητα ή μη ανάγνωσης των γραμμάτων προσδιορίζει την καλυπτική ικανότητα του χρώματος.
 - Έλεγχος πρόσφυσης (η συγκολλητική ικανότητα ενός χρώματος). Επικολλάται στην χρωματισμένη επιφάνεια αυτοκόλλητη ταινία και αν κατά την αποκόλληση της δεν παρασύρεται το χρώμα, η πρόσφυση θεωρείται ικανοποιητική.
 - Έλεγχος ευκαμψίας (ικανότητα της μεμβράνης να παρακολουθεί τις παραμορφώσεις της επιφάνειας, χωρίς να αποκολλάται, να θρυμματίζεται ή να υφίσταται ρωγμές). Χρωματίζεται ένα τεμάχιο παρόμοιο με την προς χρωματισμό επιφάνεια και κατά την κάμψη του ο χρωματισμός δεν πρέπει να υποστεί καμία βλάβη.
- θ. Τα χρώματα δεν εφαρμόζονται σε επιφάνειες που παρουσιάζουν τα ακόλουθα ελαττώματα:
- μαλακό, φθαρμένο επίχρισμα
 - υγρό επίχρισμα
 - υγρή ξυλεία
 - λιπαρότητα ή σκουριά

4.3.5 Γενικές Απαιτήσεις Κατασκευής

- α. Οι προϋποθέσεις επιτυχίας του χρωματισμού καθοριστικό ρόλο παίζουν οι ακόλουθοι παράγοντες:
- η κατάσταση της προς χρωματισμό επιφάνειας και η προετοιμασία της
 - η σύνθεση και η ποιότητα των υλικών που χρησιμοποιούνται και η συμβατότητα μεταξύ τους και με την επιφάνεια
 - το απαιτούμενο συνολικό πάχος του χρωματισμού
 - οι καιρικές και οι ατμοσφαιρικές συνθήκες που επικρατούν κατά τη διάρκεια των εργασιών χρωματισμού
 - η εμπειρία και η ειδίκευση του τεχνικού προσωπικού.
- β. Όλες οι εργασίες εκτελούνται από έμπειρους τεχνίτες, σύμφωνα με τους κανόνες της τέχνης και της τεχνικής, την παρούσα και την ΕΤΣΥ, τις ειδικές παρατηρήσεις της μελέτης και τις οδηγίες της Υπηρεσίας.
- γ. Στις περιπτώσεις που η χρήση ασταριού ή άλλης επεξεργασίας της επιφάνειας συνιστάται από το εργοστάσιο παραγωγής του χρώματος, για την εφαρμογή της τελικής στρώσης και δεν ορίζεται ρητά από τις προδιαγραφές, η επεξεργασία γίνεται σύμφωνα με τις υποδείξεις του εργοστασίου παραγωγής ή / και της Υπηρεσίας.
- δ. Οι στρώσεις των χρωματισμών εφαρμόζονται σε καθαρές στεγνές επιφάνειες υπό ξηρές ατμοσφαιρικές συνθήκες και κατά τις οδηγίες του εργοστασίου παραγωγής. Κάθε στρώση εφαρμόζεται μόνο αφού ξηραθούν οι προηγούμενες στρώσεις.
- ε. Στις περιπτώσεις που στο παρόν άρθρο ή στις οδηγίες χρήσης του εργοστασίου παραγωγής των υλικών δεν καθορίζεται διαφορετικά, ο Ανάδοχος επιλέγει τη μέθοδο εφαρμογής των χρωμάτων (πινέλο, ψεκασμός, ρολό), την οποία εφαρμόζει μετά τη λήψη της σχετικής έγκρισης της Υπηρεσίας.
- στ. Πριν από την εφαρμογή της τελικής στρώσης οποιοδήποτε χρωματισμού πρέπει:
- να έχουν αποπερατωθεί όλες οι υπόλοιπες εργασίες
 - να έχουν απομακρυνθεί από τους χώρους όλα τα άχρηστα υλικά και όσα αντικείμενα κτλ μπορούν να προκαλέσουν στους χρωματισμούς την παραμικρή ζημιά
 - να έχουν καθαριστεί τα δάπεδα, οι εξώστες κτλ.
- ζ. Το ψιλοστοκάρισμα εκτελείται με πλαστικό στόκο. Ο πλαστικός στόκος ενδείκνυται και για τις σπατουλαριστές επιφάνειες και για κάθε άλλη εργασία που εκτελείται με πλαστικό αστάρωμα, ώστε η επιφάνεια εφαρμογής των πλαστικών χρωμάτων να μην έχει ελαιώδη υφή. Αν το ψιλοστοκάρισμα παραλειφθεί για την απλούστευση της εργασίας, πρέπει οπωσδήποτε το υλικό της δεύτερης στρώσης σπατουλαρίσματος να έχει αρκετή ποσότητα τερεβινθελαιίου.
- η. Αν μετά την πρώτη στρώση βαφής διακρίνονται επιφανειακές ατέλειες, θα πρέπει αυτές πριν τη δεύτερη στρώση να επιδιορθωθούν και η δεύτερη στρώση να ακολουθήσει μετά την πλήρη ξήρανση της πρώτης και τον καθαρισμό από σκόνης και άλλες ουσίες της επιφάνειας. Αν διαπιστωθεί η παρουσία μυκητών, λόγω κλιματολογικών συνθηκών, μετά την πρώτη στρώση χρώματος οι επιφάνειες πλένονται με ειδικά μυκητοκτόνα διαλύματα.
- θ. Η χρήση πολλών στρώσεων υγρομονωτικών ουσιών σε επιφάνειες υποστρωμάτων που παρουσιάζουν αυξημένη υγρασία πρέπει να αποφεύγεται, γιατί η υγρασία θα παρουσιαστεί σε άλλο σημείο της επιφάνειας.
- ι. Το επιθυμητό τελικό πάχος του χρώματος πρέπει να επιτυγχάνεται με την εφαρμογή πολλών στρώσεων του υλικού και όχι με την εφαρμογή μιας παχιάς στρώσης.
- ια. Αστοχίες στην εφαρμογή των χρωματισμών οδηγούν στα ακόλουθα προβλήματα:
- Φουσκάλες εμφανίζονται, όταν η προς χρωματισμό επιφάνεια είναι υγρή, όταν εφαρμόζεται στρώση με πάχος μεγαλύτερο από το προβλεπόμενο ή όταν έχει επιλεγθεί ακατάλληλο σύστημα χρωματισμού.
 - «Κρέμασμα» ή «τρέξιμο» του χρώματος παρουσιάζεται σε κατακόρυφες επιφάνειες, όταν εφαρμόζεται στρώση με πάχος μεγαλύτερο από το προβλεπόμενο, ή όταν το χρώμα είναι πολύ αραιό ή δεν έχει την κατάλληλη θιξοτροπία.
 - Μείωση της σπιλπνότητας του χρώματος κατά την εφαρμογή ή κατά τη ξήρασή του, είναι δυνατόν να εμφανιστεί είτε λόγω υγρής επιφάνειας εφαρμογής, είτε λόγω σφάλματος στην αραίωση του χρώματος.

- Ανομοιόμορφη κάλυψη της επιφάνειας οφείλεται σε χρήση ακατάλληλου αραιωτικού ή σε μικρή αναλογία αραιώσης.
- Κιμωλίαση (αποσύνθεση της μεμβράνης) εμφανίζεται ως λευκή και εύκολα απομακρυνόμενη σκόνη στην επιφάνεια.
- Κροκοδείλωση (σχίσσιμο της επιφάνειας σε ακανόνιστα σχήματα) οφείλεται είτε στην εφαρμογή στρώσης μεγάλου πάχους σε μαλακό ή ασταθές υπόστρωμα, σε ελλιπή ξήρανση των ενδιάμεσων σταδίων χρωματισμού είτε στη φυσιολογική γήρανση του χρώματος (οπότε δεν αποτελεί ελάττωμα).

4.3.6 Προστασία

- α. Ο Ανάδοχος είναι υποχρεωμένος να συντηρεί τους χρωματισμούς μέχρι την οριστική παραλαβή του έργου, εκτός εάν οι παρουσιαζόμενες φθορές, κτλ δεν οφείλονται σε λάθη και παραλείψεις που αφορούν τα υλικά, τον τρόπο προετοιμασίας της επιφάνειας, και την εφαρμογή των χρωμάτων, αλλά σε συνηθισμένη χρήση των χώρων.
- β. Ο Ανάδοχος είναι υπεύθυνος για την προστασία των παρακείμενων επιφανειών και άλλων οικοδομικών στοιχείων στις χρωματιζόμενες επιφάνειες (από χτυπήματα, πιτσιλίσματα κτλ). Είναι επίσης υπεύθυνος για την προστασία υαλοπινάκων με γραμμώσεις, υαλοπινάκων με επεξεργασία αμμοβολής και αδιαφανών (τριμμένων) υαλοπινάκων από τα λιπαρά συστατικά των χρωματισμών. Τα μέτρα προστασίας ισχύουν μέχρι την πλήρη περάτωση και παράδοση της εργασίας σε άριστη κατάσταση. Η ποιότητα της προστασίας θα πρέπει να είναι ανάλογη των συνθηκών λαμβανομένων υπόψη της προόδου των κατασκευαστικών εργασιών και της γενικής κατάστασης των οικοδομικών εργασιών. Θα τοποθετούνται σήματα «Προσοχή Χρώματα» στο χώρο και εφόσον κριθεί απαραίτητο τοποθετούνται και προστατευτικά εμπόδια.
- γ. Ο κάθε χώρος κατά τη διάρκεια του χρωματισμού προστατεύεται από τη σκόνη οποθενδήποτε και αν προέρχεται αυτή.
- δ. Ο Ανάδοχος είναι υπεύθυνος για την τήρηση των ακόλουθων ειδικών μέτρων ασφαλείας που απαιτούνται για τη χρήση ψεκαστήρων (πιστόλια ψεκασμού) και για τον καθαρισμό με αμμοβολή. Οι απαιτήσεις ασφαλείας για τη χρήση των ψεκαστήρων και των εκτοξευτήρων θα ακολουθούν το πρότυπο EN ISO 1953.
 - Το προσωπικό που χρησιμοποιεί ψεκαστήρες πρέπει να φοράει προστατευτικά προσωπεία κατά τη διάρκεια του ψεκασμού.
 - Πρέπει να διασφαλίζεται συνεχής και επαρκής αερισμός των κλειστών χώρων κατά τη διάρκεια του ψεκασμού.
 - Στην περίπτωση ψεκασμού του εσωτερικού δεξαμενών, και άλλων παρόμοιων περιορισμένων χώρων ζητείται η γνώμη μηχανικού ασφαλείας για τον προσδιορισμό του απαιτούμενου αερισμού. Η εργασία εκτελείται υπό τη συνεχή παρουσία εντεταλμένου ατόμου, το οποίο είναι εκτός του κλειστού χώρου και έχει συνεχή οπτική επαφή με τα τεκταινόμενα μέσα στο χώρο.
 - Ο αερισμός ελέγχεται μετά τον ψεκασμό, ώστε να εξακριβώνεται ότι όλοι οι χώροι έχουν αεριστεί πλήρως, πριν επιτραπεί το κάπνισμα, η φωτιά ή η χρήση εξοπλισμού που μπορεί να προκαλέσει σπινθήρες.
 - Κατά τη διάρκεια του καθαρισμού των επιφανειών με αμμοβολή, το προσωπικό πρέπει να είναι εφοδιασμένο με τον απαιτούμενο προστατευτικό εξοπλισμό.
 - Όποτε χρησιμοποιούνται κινητήρες εσωτερικής καύσης σε κλειστούς χώρους πρέπει να γίνεται συχνός έλεγχος της περιεκτικότητας του αέρα σε μονοξείδιο του άνθρακα. Επίσης, ο ηλεκτροκίνητος εξοπλισμός θα είναι εφοδιασμένος με αντιακρηκτικές διατάξεις.

4.3.7 Ασταρώματα

- α. Τα αστάρια αποτελούν την πρώτη στρώση προετοιμασίας των ελαιοχρωματισμών. Στους χρωματισμούς με πλαστικά χρώματα ενδείκνυται η χρήση τυποποιημένου, μη ελαιώδους ασταριού (πλαστικό αστάρι).
- β. Στις περιπτώσεις χρωματισμού γύψινων και απορροφητικών επιφανειών επιχρισμάτων χρησιμοποιείται πάντοτε ειδικό αντιαπορροφητικό αστάρι χωρίς αλκάλια.

4.3.8 Χρωματισμός Εξωτερικών Επιφανειών

- α. Οι κύριες κατηγορίες χρωματισμών που εφαρμόζονται στις εξωτερικές επιφάνειες είναι οι ακόλουθες:
 - υδατοδιαλυτά χρώματα
 - πλαστικά χρώματα

- βαφές με οργανικούς διαλύτες
- β. Το υλικό θα είναι κατάλληλο για χρωματισμούς εξωτερικών επιφανειών, θα είναι υδατικής διασποράς, μικροπολυμερισμένο ελαστομερές σε συνδυασμό με ρητίνη, σε μορφή μαλακής πάστας και θα παρουσιάζει τα ακόλουθα χαρακτηριστικά:
- ανθεκτικό στους ατμούς, στα αλκάλια, στα οξέα και στα απορρυπαντικά και δεν θα επιτρέπει την διείσδυση του νερού
 - αντοχή σε έντονες κλιματολογικές συνθήκες (π.χ. στην επίδραση υπερύθρων και υπεριωδών ακτινοβολιών ή αν το έργο είναι παραθαλάσσιο, αντοχή σε παραθαλάσσιο περιβάλλον – κατά ΕΛΟΤ 824) και στην ηλιακή ακτινοβολία
 - εξαιρετική αντοχή και πρόσφυση σε επιφάνειες με αυξημένη αλκαλικότητα (τσιμέντο, αμιαντοτσιμέντο, τσιμεντοκονία κτλ) κατά ΕΛΟΤ 788 και ΕΛΟΤ 856
 - αντοχή στην τριβή κατά ASTM D-2486 (πρότυπη δοκιμή) και ΕΛΟΤ 788
 - μη εύφλεκτο και μη τοξικό
 - θα αναχαιτίζει τη συγκράτηση των ακαθαρσιών και της μούχλας
 - θα έχει μόνιμη ελαστικότητα που θα του επιτρέπει να συστελλοδιαστέλλεται χωρίς να ρηγματώνεται
 - θα αναπνέει αφήνοντας τους υδρατμούς του υποστρώματος να το διαπεράσουν και να εξέλθουν
 - δεν θα εμφανίζει ρωγμές, φουσκώματα ή ξεφλουδίσματα με την πάροδο του χρόνου.
- γ. Η εφαρμογή του υλικού γίνεται σε δύο στρώσεις με πινέλο, ρολό, βούρτσα ή πιστόλι, αραιωμένο ή όχι ανάλογα με τις προδιαγραφές του εργοστασίου παραγωγής. Η αναλογία κατανάλωσης του χρώματος ανά m^2 δίνεται από το εργοστάσιο παραγωγής. Απαραίτητη προϋπόθεση είναι η σταθερή, στεγνή επιφάνεια. Η σειρά των εργασιών είναι η ακόλουθη:
- Καθαρισμός της επιφάνειας από λάδια, λίπη, ακαθαρσίες, φθορές, σκόνη, πούδρα σκυροδέματος και κάθε ξένη ουσία. Στην περίπτωση εμφάνισης μούχλας ή ανιούσας υγρασίας ή υγρασίας λόγω συμπίκνωσης των υδρατμών εφαρμόζεται ειδικό μυκητοκτόνο πλαστικό χρώμα.
 - Αστάρωμα της επιφάνειας με ειδικό αστάρι (του ίδιου εργοστασίου παραγωγής), εφόσον κριθεί απαραίτητο ανάλογα με το είδος του χρωματισμού και της επιφάνειας.
 - Εφαρμογή του χρώματος σε δύο στρώσεις. Η δεύτερη στρώση εφαρμόζεται αφού έχει στεγνώσει πλήρως η πρώτη. Το χρονικό διάστημα μεταξύ των στρώσεων δεν πρέπει να είναι μεγαλύτερο των 7 ημερών.
 - Στην περίπτωση που προβλέπεται ειδική προστασία των εξωτερικών επιφανειών έναντι βροχής, εφαρμόζεται πάνω από την τελική στρώση χρωματισμού, μια τελική στρώση διαφανούς, στεγανωτικού, σιλικονούχου υλικού.

4.3.9 Πλαστικοί Χρωματισμοί

Η σειρά των εργασιών χρωματισμών με πλαστικό χρώμα είναι η ακόλουθη:

λείανση της επιφάνειας των τοίχων από κάθε ανωμαλία με σπάτουλα

ελαφρό τρίψιμο με υαλόχαρτο, καθαρισμός από τη σκόνη και τις σαθρές ουσίες και στοκάρισμα

αστάρωμα με ειδικό αστάρι, σε 2 στρώσεις με τη χρήση πινέλου, ρολού ή βούρτσας

ψιλοστοκάρισμα με καθαρό στόκο και επεξεργασία των ψιλοστοκαρισμένων επιφανειών με ειδική ψήκτρα (ξεσκονίστρα)

εφαρμογή του πλαστικού χρώματος σε δύο στρώσεις. Ιδιαίτερη προσοχή δίνεται στα χρονικά διαστήματα μεταξύ της εφαρμογής του ασταριού και των 2 στρώσεων χρώματος.

4.3.10 Πλαστικοί Σπατουλαριστοί Χρωματισμοί

Η σειρά των εργασιών σπατουλαριστών χρωματισμών με πλαστικό χρώμα είναι η ακόλουθη:

Ξύσιμο της επιφάνειας με σπάτουλα.

Καθαρισμός από τη σκόνη.

Χρωματισμός με δύο στρώσεις κάθετες μεταξύ τους (σπατουλάρισμα) με ημίρρευστο μίγμα «αντούι».

Εφαρμογή του πλαστικού χρώματος σύμφωνα με τις οδηγίες του εργοστασίου παραγωγής του και σε δύο τουλάχιστον στρώσεις.

4.3.11 Πλαστικά Τσιμεντοχρώματα

- α. Τα τσιμεντοχρώματα χρησιμοποιούνται για τον χρωματισμό εμφανών σκυροδεμάτων. Το χρώμα θα είναι υδατοδιαλυτό με ακρυλική πρώτη ύλη. Η σειρά των εργασιών πλαστικών τσιμεντοχρωμάτων είναι η ακόλουθη:
- φιλοστοκάρισμα, για να εξαλειφθούν τυχόν μικροφωλιές ή άλλη ατέλεια
 - καθαρισμός από σκόνες, ξένα σώματα και τυχόν λίπη και λάδια
 - εφαρμογή της πρώτης στρώσης με αραιώση 15% - 20% νερού ή κατά τις οδηγίες του εργοστασίου παραγωγής
 - η επόμενη στρώση με αραιώση 5%- 10% νερού ή κατά τις οδηγίες του εργοστασίου παραγωγής.
- β. Οι επιφάνειες που χρωματίζονται με τσιμεντοχρώματα πρέπει να είναι ύφυγες. Ο Ανάδοχος θα δίνει ιδιαίτερη προσοχή στο χρονικό διάστημα μεταξύ ξεκαλουπώματος της επιφάνειας από σκυρόδεμα και του χρωματισμού, ώστε η αλκαλικότητα της επιφάνειας να είναι μέσα στα επιτρεπόμενα από το εργοστάσιο παραγωγής του χρώματος όρια.

4.3.12 Ελαιοχρωματισμοί Ξύλινων Επιφανειών

- α. Πριν την έναρξη εργασιών ελαιοχρωματισμών καθαρίζονται επιμελώς οι ξύλινες επιφάνειες από τις διάφορες ουσίες που ενδεχομένως είναι κολλημένες σε αυτές.
- β. Η σειρά των εργασιών για απλούς ελαιοχρωματισμούς (χωρίς σπατουλάρισμα) είναι η ακόλουθη:
- πλήρης καθαρισμός των επιφανειών με υαλόχαρτο
 - αστάρωμα με πινέλο
 - επίτριψη με υαλόχαρτο μετά από την ξήρανση του ασταριού
 - αποκοπή των προεξοχών και των διαφόρων εξογκωμάτων του ξύλου, αφαίρεση των απονεκρωμένων ρόζων και συμπλήρωση των κενών με ξύλο, εξίσωση των υπόλοιπων με το σκαρπέλο (κοπίδια) και επάλειψη με γομμαλάκκα
 - επίτριψη με χονδρό υαλόχαρτο (No3)
 - καθαρισμός
 - στοκάρισμα κενών, σχισμών και αρμών του ξύλου με υλικό στοκαρίσματος
 - μετά την ξήρανση του στόκου, νέα επίτριψη με λεπτό υαλόχαρτο μέχρι να γίνει τελείως επίπεδη η επιφάνεια του ξύλου
 - εφαρμογή του ελαιοχρώματος σε δύο ή τρεις στρώσεις. Μετά την πλήρη ξήρανση κάθε στρώσης και πριν την εφαρμογή της επόμενης, γίνεται προσεκτική επίτριψη της επιφάνειας με ψιλό υαλόχαρτο (No 2 - No 1). Οι στρώσεις εφαρμόζονται με μικρές ποσότητες αραιού ελαιοχρώματος, έτσι ώστε η ξήρασή τους να μην απαιτεί υπερβολικό ποσοστό στεγνωτικού (το πολύ 0,02 kg ανά 1 kg ελαιοχρώματος).
- γ. Η εφαρμογή του χρώματος γίνεται με πινέλο, κινούμενο παράλληλα, οριζόντια και κατακόρυφα (σταύρωμα σε κάθε στρώση), χωρίς να αφήνει πινελιές ή κόκκους.
- δ. Για τις εργασίες ελαιοχρωματισμών με σπατουλάρισμα ακολουθείται η ίδια σειρά προκαταρκτικών εργασιών. Πριν την εφαρμογή της πρώτης στρώσης ελαιοχρώματος, παρεμβάλλεται σπατουλάρισμα (δύο κάθετων στρώσεων) με «αντουί» (σπατουλάρισμα με μίγμα που παρασκευάζεται από στόκο, λινέλαιο, τερεβινθέλαιο, λευκό του μολύβδου ή του ψευδαργύρου και στεγνωτικό). Μετά τη δεύτερη στρώση σπατουλαρίσματος γίνεται επίτριψη με απόχαρτο και ακολουθεί η εφαρμογή της πρώτης στρώσης ελαιοχρώματος. Η υπόλοιπη εργασία είναι η ίδια με αυτήν για τους κοινούς ελαιοχρωματισμούς. Ο σκοπός του σπατουλαρίσματος είναι η επίτευξη τελείως λείων επιφανειών.
- ε. Στην περίπτωση που οι ξύλινες επιφάνειες πρόκειται να χρωματιστούν τελικά με ριπολίνη, το σπατουλάρισμα γίνεται σε δύο πολύ λεπτές στρώσεις κάθετες μεταξύ τους. Μεταξύ των δύο στρώσεων σπατουλαρισμάτων, μεσολαβεί τρίψιμο με υαλόχαρτο, σποραδικό φιλοστοκάρισμα και αστάρωμα της πρώτης στρώσης. Διαστρώνονται δύο στρώσεις από ειδικό ελαιόχρωμα (αραιή βελατούρα), γίνεται φιλοστοκάρισμα, επίτριψη με ψιλό υαλόχαρτο (No 2 - No 0) και στη συνέχεια δύο ή περισσότερες στρώσεις ριπολίνης μέχρι να επιτευχθεί ομοιόμορφη απόχρωση. Μετά από κάθε στρώση πλην της τελευταίας θα επακολουθεί προσεκτική επίτριψη με ψιλό υαλόχαρτο και φιλοστοκάρισμα.
- στ. Η επάλειψη των ξύλινων επιφανειών με λινέλαιο, γίνεται μετά την εξής προετοιμασία :
- επίτριψη της επιφάνειας με υαλόχαρτο

- στοκάρισμα με κοινό υλικό στοκαρίσματος, στο οποίο προστίθεται λίγο χρώμα για την εξαφάνιση του λευκού χρωματισμού του
- νέα επίτριψη
- μία ή δύο στρώσεις με το πινέλο βρασμένου λινελαίου με στεγνωτικό.
- Στο μίγμα μπορεί να προστεθεί μικρή ποσότητα χρωστικής ύλης, ώστε η επιφάνεια του ξύλου να αποκτήσει ελαφρά απόχρωση. Οι επαλείψεις με το λινέλαιο εφαρμόζονται κυρίως στο εσωτερικό των ερμαρίων δευτερευόντων χώρων (ράφια, χωρίσματα, συρτάρια, ερμάρια κουζίνας κτλ) ή και των υπνοδωματίων, εφ' όσον δεν προβλέπεται η βαφή τους με ελαιόχρωμα ή βερνικόχρωμα.

4.3.13 Ελαιοχρωματισμοί Σιδηρών Επιφανειών

- α. Τόσο για τους απλούς όσο και για τους σπατουλαριστούς ελαιοχρωματισμούς ακολουθείται η παρακάτω σειρά εργασιών:
 - τρίψιμο της επιφάνειας με συρματόβουρτσα ή σμυριδόπανο και καθαρισμός της από σκουριές, σκόνες, λάδια
 - δύο στρώσεις μίνιο
 - σπατουλάρισμα σε δύο στρώσεις με μίγμα αντουί και ψιλοστοκάρισμα (και τα δύο μόνο για τους σπατουλαριστούς ελαιοχρωματισμούς)
 - χρωματισμός με ελαιόχρωμα δύο ή περισσότερες στρώσεις ανάλογα με την επιφάνεια, τρίψιμο κάθε στρώσης, πλην της τελευταίας, με λεπτόκοκκο γυαλόχαρτο.
- β. Στις σιδηρές επιφάνειες που χρωματίζονται με ριπολίνη, η εφαρμογή των στρώσεων μίνιου, γίνεται μετά τον καθαρισμό τους. Μετά την ξήρανση της γίνεται σπατουλάρισμα, όπως παραπάνω, και επίτριψη με υαλόχαρτο. Η λοιπή διαδικασία είναι όμοια με αυτή της εκτέλεσης χρωματισμών ριπολίνης σε ξύλινες επιφάνειες.
- γ. Στις περιπτώσεις ελαιοχρωματισμών επιφανειών που δέχονται υψηλές θερμοκρασίες, χρησιμοποιούνται μόνο χρώματα φωτιάς. Μετά το τρίψιμο των επιφανειών με συρματόβουρτσα ή σμυριδόπανο ακολουθεί αστάρωμα με χρώμα φωτιάς, στοκάρισμα και τελική βαφή των επιφανειών με ριπολίνη φωτιάς σε δύο στρώσεις.

4.3.14 Βερνικοχρωματισμοί Ξύλινων Επιφανειών

- α. Για τα υλικά και τα συστήματα βαφών ξύλινων εξωτερικών επιφανειών ισχύει το πρότυπο EN 927.
- β. Η προετοιμασία των βερνικωμάτων και γενικότερα των βαφών των ξύλινων επιφανειών περιλαμβάνει καταρχήν την αναγνώριση της κατάστασης του ξύλου. Συγκεκριμένα ελέγχονται από τον Ανάδοχο οι ακόλουθες παράμετροι:
 - Η ύπαρξη παλαιάς βαφής και - αν υπάρχει - το είδος της. Η αναγνώριση γίνεται με τη δοκιμή νίτρου. Επαλείφεται η επιφάνεια με νιτρικό διάλυμα και αν προκύψει μικρή διάλυση της βαφής, πρόκειται για βαφή αλκυδική (διαλύτου), ενώ αν προκύψει έντονη διάλυση πρόκειται για ριπολίνη με βάση το νερό. Στην πρώτη περίπτωση είναι δυνατόν να χρησιμοποιηθεί οποιοδήποτε υλικό για την ανακαίνιση της βαφής, ενώ στη δεύτερη πρέπει να χρησιμοποιηθεί υλικό με βάση το νερό. Και στις 2 περιπτώσεις πριν τη διεξαγωγή των επόμενων ελέγχων προηγείται τρίψιμο με απόχαρτο.
 - Η πρόσφυση της παλαιάς βαφής στην ξύλινη επιφάνεια, η οποία ελέγχεται είτε με αυτοκόλλητη ταινία (βλ. και παρ. «Προετοιμασία» του παρόντος), είτε με τη δοκιμή πλέγματος. Στην πρώτη περίπτωση, αν η βαφή δεν παραμένει στη θέση της πρέπει να απομακρυνθεί τελείως. Στη δεύτερη περίπτωση χαράσσεται η παλαιά βαφή με κοφτερό μαχαίρι ή ξυράφι σε αποστάσεις 2 mm οριζόντια και κάθετα, ώστε να σχηματιστούν τετραγωνίδια. Κατά τη χάραξη δεν επιτρέπεται να αποκολληθούν περισσότερο από 20% των τετραγωνιδίων.
 - Αν ο παλαιός χρωματισμός είναι βερνίκι, τοποθετείται στη συνέχεια βρεγμένο πανί στην επιφάνεια, ώστε να εξακριβωθούν τυχόν αλλοιώσεις του ξύλου ή της βαφής λόγω κλιματολογικών συνθηκών. Αν σχηματιστεί μετά από λίγη ώρα υγρή, σκούρα κηλίδα, το βερνίκι πρέπει να απομακρυνθεί εντελώς από την επιφάνεια πριν την εφαρμογή νέου χρώματος και το ξύλο να τριφτεί μέχρι να αποκαλυφθεί σταθερή, υγιής επιφάνεια.
 - Το ποσοστό περιεχόμενης υγρασίας του ξύλου εξακριβώνεται με φορητό μετρητή υγρασίας. Πριν από το χρωματισμό το ποσοστό περιεχόμενης υγρασίας του ξύλου πρέπει να είναι περίπου 15% (βλ. και παρ. «Περιβαλλοντικές Συνθήκες» του παρόντος).
- γ. Η σειρά των εργασιών είναι η ακόλουθη:
 - καθαρισμός των επιφανειών

- επίτριψη με υαλόχαρτο
 - στοκάρισμα με στόκο που αποτελείται από ξύσματα του ίδιου τύπου ξύλου με αυτό της επιφάνειας και κόλλα ή από λευκή ζύμη που αποτελείται από ξύσματα ξύλου και στόκο (έτοιμο προϊόν), στην οποία προστίθεται η κατάλληλη, ανάλογα με το χρώμα του ξύλου, χρωστική ύλη
 - επίτριψη με ψιλό υαλόχαρτο
 - δύο επαλείψεις βρασμένου λινελαίου ή άλλου υλικού εμποτισμού του ξύλου με πινέλο, με τη δεύτερη να εφαρμόζεται μετά την ξήρανση της πρώτης, οι οποίες έχουν σκοπό τον διαποτισμό του ξύλου, τόσο για οικονομία βερνικιού με μείωση της απορροφητικότητας της επιφάνειας, όσο και για συντήρηση του ξύλου από την υγρασία, τη θερμότητα κτλ.
 - εφαρμογή μιας ή δύο στρώσεων βερνικιού, η πρώτη αραιή, η δεύτερη μετά την πλήρη ξήρανση της πρώτης με πινέλο, εκτός αν πρόκειται για βερνίκια ντούκο, τα οποία εφαρμόζονται με πιστολέτο.
- δ. Αν η φυσική απόχρωση του ξύλου δεν είναι ομοιόμορφη, τότε τοπικά (όπου ξασπρίζει το ξύλο) και πριν από την επάλειψη με λινέλαιο, ενισχύεται με μέθοδο εγκεκριμένη από την Υπηρεσία (υδατοχρώματα, χρώματα ανιλίνης κτλ).
- ε. Τα ίδια ισχύουν και στις περιπτώσεις βερνικώματος εξωτερικών επιφανειών.
- 4.3.15 Βερνικώματα επί Ελαιοχρωματισμένων Επιφανειών**
- α. Στις περιπτώσεις εφαρμογής του βερνικιού σε ελαιοχρωματισμένες επιφάνειες, η τελική στρώση του ελαιοχρώματος θα περιέχει αρκετή ποσότητα τερεβινθελαίου, ώστε να προκύψει θαμπή (ματ) επιφάνεια. Η εφαρμογή των στρώσεων βερνικιού εκτελείται πάντα σε ξηρές και καθαρές επιφάνειες. Αν οι επιφάνειες είναι νωπές πρέπει να προφυλάσσονται από την επικάλυψη κονιορτού.
- β. Στην περίπτωση που στις ελαιοχρωματισμένες επιφάνειες θα εφαρμοστεί ντουκόχρωμα ακολουθείται η γενική διαδικασία ελαιοχρωματισμών μέχρι και το στάδιο του στοκαρίσματος. Στην συνέχεια εκτελείται σπατουλάρισμα με ειδικό υλικό (αντούι ντούκο) και μετά την ξήρανση του γίνεται επίτριψη με ντουκόχαρτο με σύγχρονη διαβροχή. Έπειτα εφαρμόζεται με το πιστολέτο λεπτή στρώση με έτοιμο αραιωμένο στόκο (σουλφασέρ), η οποία μετά την ξήρανση της επιτρίβεται όπως και η στρώση του σπατουλαρίσματος (με διαβροχή). Στο τέλος εφαρμόζονται με το πιστολέτο ή - σε ειδικές περιπτώσεις - με το πινέλο, 2 ή και 3 στρώσεις από το υλικό. Η κάθε στρώση εκτελείται μετά την πλήρη ξήρανση της προηγούμενης και την επίτριψη της, όπως προαναφέρθηκε. Η τέλεια στίλβωση των χρωματισμών ντούκο επιτυγχάνεται με την επίτριψη τους αρχικά με χονδρόκοκκη αλοιφή ντούκο με βαμβάκι και τέλος με ψιλόκοκκη αλοιφή.
- 4.3.16 Βερνικώματα Σιδηρών Επιφανειών**
- α. Η σειρά των εργασιών κοινών χρωματισμών (όχι σπατουλαριστών) σιδηρών επιφανειών είναι η ακόλουθη:
- καθαρισμός των επιφανειών με συρματόβουρτσα και συμριδόχαρτο ή συμριδόπανο από σκουριές, σκόνες, λάδια
 - μία στρώση μίνιο με υλικό ελαιοχρώματος μίνιου
 - επίστρωση με αντισκωριακό αστάρι προεργασίας (για πλαστικά βερνικώματα), μετά την ξήρανση της στρώσης του μίνιου ή εναλλακτικά μια στρώση βελατούρας, ώστε το πλαστικό χρώμα να μην εφαρμοστεί σε ελαιώδες υπόστρωμα
 - δύο στρώσεις ελαιοχρώματος ή πλαστικού χρώματος, με πιστόλι ή / και πινέλο
 - εφαρμογή του βερνικοχρώματος σε μια στρώση.
- β. Στους χρωματισμούς σιδηρών επιφανειών εντάσσονται και οι εκτελούμενοι με βερνικοχρώματα αλουμινίου, που εφαρμόζονται σε ορατούς σιδηροσωλήνες ύδρευσης ή αερισμού ή χυτοσιδηρούς σωλήνες αποχέτευσης ή σε εξωτερικά τοιχώματα σιδηρών δεξαμενών και σε καπνοσυσλλέκτες. Πριν την εφαρμογή του βερνικοχρώματος αλουμινίου εκτελείται όπως περιγράφεται παραπάνω στρώση μίνιου, εκτός αν η επιφάνεια είναι γαλβανισμένη.
- γ. Η σειρά των εργασιών σπατουλαριστών χρωματισμών σιδηρών επιφανειών που ακολουθείται μετά τον καθαρισμό των επιφανειών είναι ίδια με τη σειρά των εργασιών ελαιοχρωματισμών σιδηρών επιφανειών.
- δ. Στην περίπτωση πλαστικών χρωμάτων ισχύουν τα αναγραφόμενα για τα σπατουλαριστά χρώματα.
- ε. Οι κοινοί χρωματισμοί με ντουκοχρώματα εφαρμόζονται σε προετοιμασμένη επιφάνεια κατά τα προαναφερόμενα (κοινοί ελαιοχρωματισμοί). Εφαρμόζεται μία στρώση ελαιοχρώματος μίνιου και στη

συνέχεια σε δύο στρώσεις ντουκοχρώματος. Μετά από κάθε στρώση, πλην της τελευταίας, θα επακολουθεί τρίψιμο με λεπτόκοκκο υαλόχαρτο (No 2 - No 0) και ψιλοστοκάρισμα.

4.3.17 Ασβεστοχρωματισμοί

Τα ασβεστοχρώματα χρησιμοποιούνται για τον χρωματισμό οροφών και τοίχων βοηθητικών χώρων, αποθηκών κτλ. Δεν χρησιμοποιούνται σε εξωτερικές επιφάνειες. Εφαρμόζονται σε τραχιές επιφάνειες και αφού αυτές έχουν τριφτεί με χόρτινη βούρτσα σε πολλές, λεπτές στρώσεις με βούρτσα ή πινέλο.

4.3.18 Χρωματισμός Γυψοσανίδων

Ο χρωματισμός γυψοσανίδων γίνεται σε δύο τουλάχιστον στρώσεις ακρυλικού ή βινυλικού χρώματος μετά το τρίψιμο των επιφανειών με υαλόχαρτο ή χόρτινη βούρτσα, τον καθαρισμό τους από τη σκόνη και το αστάρωμα με ειδικό υλικό που μονώνει την επιφάνεια της γυψοσανίδας και εξουδετερώνει τη μεγάλη απορροφητικότητα της.

4.3.19 Χρωματισμός Ξύλινων Κουφωμάτων

- α. Για τον χρωματισμό των ξύλινων κουφωμάτων με βερνίκια ισχύουν γενικά τα αναγραφόμενα στην παρ. «Βερνικοχρωματισμοί Ξύλινων Επιφανειών» σε συνδυασμό με τα ακόλουθα εδάφια.
- β. Όταν χρησιμοποιούνται βερνίκια ή ριπολίνες βάσεως νερού πρέπει οι προεπαλείψεις των επιφανειών να αποτελούνται από υλικά βάσης διαλύτου (και όχι νερού), για να μην ενεργοποιούνται τα υδατοδιαλυτά συστατικά του ξύλου και να ανέρχονται στην επιφάνεια, με αποτέλεσμα να ρυπαίνουν τα ανοιχτόχρωμα χρώματα ή βερνίκια.
- γ. Τα στάδια της εργασίας χρωματισμού με ριπολίνη είναι τα ακόλουθα:
 - απομάκρυνση της σιλικόνης των υαλοπινάκων και διεύρυνση των ενδεχόμενων ανοιχτών γωνιακών ενώσεων μέχρι 5 mm περίπου
 - προεπάλειψη με υλικό εμποτισμού ξύλων κατά της κυάνωσης και ρυθμιστικό της υγρασίας βάσης διαλυτών
 - προεπάλειψη και ενδιάμεση στρώση βελατούρας βάσης διαλυτών
 - σφράγισμα και στεγανοποίηση αρμών (στοκάρισμα)
 - πλήρωση των διευρυμένων γωνιακών ενώσεων με ειδική μασίχη παραθύρων ή ειδικό υλικό σπατουλαρίσματος εξωτερικών επιφανειών
 - χρωματισμός με ριπολίνη βάσης νερού, η οποία είναι η πλέον κατάλληλη όσον αφορά στις αντοχές έναντι της θερμοκρασίας και της ηλιακής ακτινοβολίας
 - στεγανοποίηση υαλοπίνακα με ειδική ουδέτερη σιλικόνη που δεν προσβάλλει τα χρώματα, αφού έχει ολοκληρωθεί και ξηραθεί πλήρως η τελική στρώση χρώματος.

4.3.20 Χρωματισμοί Αντιδιαβρωτικής Προστασίας Σιδηρών Κατασκευών

- α. Για τις απαιτήσεις αντιδιαβρωτικής προστασίας των σιδηρών κατασκευών μέσω βαφών ισχύουν τα αναγραφόμενα στο DIN 55928 και στο EN ISO 12944.
- β. Οι βαφές που έχουν σκοπό αντιδιαβρωτική - αντιοξειδωτική προστασία των μεταλλικών επιφανειών πρέπει να έχουν ελάχιστο ολικό πάχος μεμβράνης (φιλμ) 100 μ – 200 μ, ανάλογα με το περιβάλλον, την καταπόνηση της επιφάνειας κτλ.
- γ. Η σωστή προετοιμασία της επιφάνειας αποτελεί βασικό παράγοντα επιτυχίας του χρωματισμού. Τα στάδια προεργασίας για τις σιδηρές κατασκευές είναι τα ακόλουθα:
 - Επιμελής καθαρισμός του υποβάθρου.
 - Εκτίμηση βαθμού οξειδωσης και αντίστοιχου τρόπου καθαρισμού, οι οποίοι φαίνονται στον ακόλουθο πίνακα. Στην περίπτωση σημειακής σκουριάς, αυτή απομακρύνεται μέχρι την εμφάνιση γυμνού μετάλλου, ενώ αν εμφανιστεί σκουριά σε κάποιο σημείο μετά την επίτριψη παλαιών χρωμάτων με απόχαρτο, καθαρίζεται επιμελώς και επαλείφεται με αστάρι.

Πίνακας 400.3.20 : Βαθμός Οξειδωσης και Τρόπος Καθαρισμού

#	Βαθμός οξειδωσης	Τρόπος Καθαρισμού
1	2	5
1	Βαθμός Οξειδωσης 1 (σκουριά ως 1%)	χειρωνακτική απομάκρυνση
2	Βαθμός Οξειδωσης 2 (σκουριά ως 5%)	χειρωνακτική απομάκρυνση
3	Βαθμός Οξειδωσης 3 (σκουριά ως 15%)	μηχανική απομάκρυνση
4	Βαθμός Οξειδωσης 4,5 (σκουριά ως 40%)	αμμοβολή, φλογοβολή

- Μετά από αμμοβολή ή φλογοβολή πρέπει να ακολουθεί αμέσως προεπάλειψη, λόγω του κινδύνου άμεσης οξειδωσης από τον αέρα.

- Πλήρης απομάκρυνση δέρματος εξέλασης – φιλμ οξειδίου του σιδήρου, ώστε να επιτευχθεί επαρκής πρόσφυση και να αποτραπεί η δημιουργία σκουριάς πίσω από το χρώμα.
- Στα «δύσκολα» σημεία (οξείες ακμές, τριέδρες γωνίες, μη προσβάσιμες επιφάνειες) απαιτείται διπλή ή και τριπλή προεπάλειψη και απομάκρυνση των τυχόν υπολειμμάτων συγκολλήσεων.
- Ελέγχεται η πρόσφυση των παλαιών χρωματισμών με το «τεστ λεπίδας» ή για κιμωλιούμενα φιλμ το τεστ αυτοκόλλητης ταινίας. Οι φυσαλίδες χρώματος απομακρύνονται μηχανικά και πλήρως, όπως και τα ρυτιδωμένα χρώματα. Ο έλεγχος πρόσφυσης πολλαπλών στρώσεων παλαιών χρωμάτων γίνεται με το τεστ λεπίδας, ενώ ο έλεγχος της ελαστικότητας παλαιού χρώματος διεξάγεται με απολέπιση με ξυράφι. Στην περίπτωση ύπαρξης σκουριάς κάτω από το χρώμα ή μέσα σε αυτό, το χρώμα απομακρύνεται πλήρως.

4.3.21 Ανάγλυφοι Χρωματισμοί (ρελιέφ)

- α. Ανάγλυφοι χρωματισμοί (ρελιέφ) χρησιμοποιούνται κυρίως στις εξωτερικές επιφάνειες και λιγότερο σε εσωτερικές επιφάνειες κυρίως για διακοσμητικούς λόγους. Ο χρωματισμός αυτός εφαρμόζεται απευθείας επί του επιχρίσματος χωρίς την παρεμβολή άλλου υποστρώματος. Για τα ρελιέφ ισχύει το Πρότυπο ΕΛΟΤ 924 (βλ. και παρ. «Προδιαγραφές»).
- β. Αντί για τη χρήση ασταριού, εφαρμόζεται ως πρώτη στρώση στην επιφάνεια με χοντρό πινέλο ή κοινό ρολό το ίδιο το χρώμα, αραιωμένο με νερό κατά τις προδιαγραφές του εργοστασίου παραγωγής του.
- γ. Η δεύτερη στρώση είναι αυτή που δίνει την ανάγλυφη όψη στην επιφάνεια και εφαρμόζεται χωρίς αραιώση του χρώματος (ώστε να δημιουργηθεί χονδρό «μπιμπίκι») με ειδικό ρολό για ρελιέφ (αφρώδες ή σφουγγάρι), πάντα από πάνω προς τα κάτω, μετά την πλήρη ξήρανση της πρώτης στρώσης.
- δ. Αν χρειάζονται επιδιορθώσεις, γίνονται πάντα με το ίδιο υλικό (π.χ. στην πε00ρίπτωση αποκολλήσεων) και στη συνέχεια η επιφάνεια χρωματίζεται με ακρυλικό ή αντιμουχλικό τσιμεντόχρωμα.

4.3.22 Πέρας Εργασιών

- α. Μετά το τελείωμα των εργασιών ο Ανάδοχος υποχρεούται να απομακρύνει το συντομότερο όλα τα εργαλεία, ικρίωματα, άχρηστα υλικά, και πλεονάζοντα χρώματα και να καθαρίσει τις επιφάνειες (δάπεδα, τοίχοι, επενδύσεις, υαλοπίνακες, είδη υγιεινής κτλ) από τους χρωματισμούς. Όσες από τις κατασκευές μετά τον καθαρισμό δεν επανέλθουν στην αρχική τους κατάσταση, αντικαθίστανται, σύμφωνα με τις εντολές της Υπηρεσίας.
- β. Αφαιρούνται επίσης υπερχειλίσσεις του χρώματος, σημάδια, «τρεξίματα» χρωματισμών από τις επιφάνειες.
- γ. Δεν θα απορρίπτονται άχρηστα χρώματα μέσα σε αποχωρητήρια, αποχετεύσεις δαπέδων κτλ. αλλά θα φυλάσσονται σε δοχεία και θα απομακρύνονται από το εργοτάξιο.

4.4 Έλεγχοι

- α. Κατά την προσκόμιση αλλά και ακριβώς πριν τη χρήση των υλικών επιθεωρείται από τον Ανάδοχο και από εκπρόσωπο της Υπηρεσίας η κατάσταση του χρώματος μέσα στο δοχείο, ακόμα και αν έχει ελεγχθεί και εγκριθεί προηγουμένως. Το υλικό απορρίπτεται και αντικαθίσταται στις ακόλουθες περιπτώσεις:
 - Αν έχει δημιουργηθεί παχιά μεμβράνη από στερεοποιημένο χρώμα, στην επιφάνεια του υλικού μέσα στο δοχείο (πέτσιασμα).
 - Αν έχει επέλθει χημική αντίδραση των χρωστικών ουσιών με άλλα συστατικά του χρώματος που δημιουργούν ημι-σκληρυμένους σβώλους, οι οποίοι δεν μπορούν να εξουδετερωθούν και να επαναμιχθούν με το υπόλοιπο υλικό (ζελατινοποίηση ή πήξιμο).
 - Αν εκλύονται αέρια που έχουν προκληθεί από χημικές αντιδράσεις μεταξύ συστατικών του υλικού. Σχετικές ενδείξεις είναι φυσαλίδες αερίου στην επιφάνεια του υλικού και πιθανά ασυνήθης οσμή. Στα πλαστικά χρώματα η έκλυση αερίων μπορεί να είναι ένδειξη ότι το υλικό υπέστη αρκετές εναλλαγές ψύχους - θέρμανσης.
 - Αν υπάρχει εκτεταμένη καθίζηση, δηλαδή καθίζηση των χρωστικών στον πυθμένα του δοχείου, σε σημείο που το στερεοποιημένο χρώμα να μην διαλύεται με τις συνήθεις αναδευτικές διαδικασίες. Μικρής έκτασης καθιζήσεις είναι αναμενόμενες στα περισσότερα χρώματα, αλλά η χρωστική που έχει καθιζάνει, πρέπει κανονικά να διαλύεται αμέσως με ανάδευση ή ανατάραξη.
- β. Οι τελειωμένες επιφάνειες επιθεωρούνται από την Υπηρεσία για περίσσεια υλικού που δεν διαστρώθηκε ή / και απορροφήθηκε ομοίμορφα, πινελιές, διαφορές στο χρώμα, στην υφή και στην τελική εμφάνιση. Οι χρωματισμοί κρίνονται απορριπτέοι όταν:

- οι επιδιορθώσεις διακρίνονται έστω και αμυδρά
 - η επιφάνεια διακρίνεται κάτω από το χρώμα, όταν δηλαδή το χρώμα είναι διαφανές («φάγκρισμα»).
 - το χρώμα της χρωματισμένης επιφάνειας δεν είναι τελείως ομοιόμορφο
 - παρουσιάζει έστω και μικρής έκτασης φθορές (τριχοειδείς ρωγμές, αποκόλληση, παρουσία φυσαλίδων κτλ)
 - διακρίνονται οι «ματίσεις» των τμημάτων του χρώματος μιας επιφάνειας
 - διακρίνονται οι διαδρομές του πινέλου που χρησιμοποιήθηκε για τη διάστρωση
 - οι γραμμές συνάντησης των χρωματισμών διαφορετικών αποχρώσεων δεν είναι τελείως ευθύγραμμες
 - η υφή, ή η απόχρωση δεν είναι αυτή που απαιτείται από τη μελέτη ή / και την Υπηρεσία
 - το πάχος και η επιφάνεια κάλυψης κάθε στρώσης δεν είναι ομοιόμορφα
 - τα κενά, οι πόροι και οι ρωγμές των προς χρωματισμό τοιχοποιιών δεν έχουν πληρωθεί
 - η εργασία στις γωνίες, στις ακμές, στις συγκολλήσεις, στις συνδέσεις, στις ρωγμές κτλ δεν είναι ίδιας ποιότητας με την εργασία στις υπόλοιπες επιφάνειες
 - τα σφραγιστικά υλικά των αρμών έχουν χρωματιστεί
- γ. Ο Ανάδοχος επιδιορθώνει τις ατέλειες και τις επιφάνειες χωρίς επιπλέον αποζημίωση και μετά την έγκριση της Υπηρεσίας.

4.5 Περιλαμβανόμενες Δαπάνες

Στην τιμή μονάδος όλων των εργασιών χρωματισμών, εκτός από όλα τα στάδια (προκαταρκτικά και κύρια) της εκτέλεσης της εργασίας, περιλαμβάνονται τα ακόλουθα:

- α. Η προμήθεια και μεταφορά επί τόπου του έργου από οποιαδήποτε απόσταση και μέσω οποιασδήποτε οδού, η προσέγγιση και η τοποθέτηση σε κάθε στάθμη εργασίας όλων των απαιτούμενων υλικών, μικροϋλικών και εξοπλισμού (αναμικτήρων, ικριωμάτων κτλ) για την ολοκληρωμένη και έντεχνη εκτέλεση της εργασίας.
- β. Η κατασκευή των απαιτούμενων ικριωμάτων, η προσέγγιση και τοποθέτηση τους στη στάθμη εργασίας καθώς και η αποξήλωση τους μετά το πέρας των εργασιών.
- γ. Η προετοιμασία των προς χρωματισμό επιφανειών, ο καθαρισμός τους, η επιδιόρθωση των ατελειών, οι επιστρώσεις πριν από την εφαρμογή του χρώματος, οι επιτρίψεις, οι εκτραχύνσεις, οι έλεγχοι και οι δειγματοληψίες των υλικών, η κατασκευή των δειγμάτων και οι επιδιορθώσεις ελαττωματικής τελειωμένης εργασίας.
- δ. Η προστασία, ο καθαρισμός καθώς και η επιδιόρθωση τους από τις φθορές των παρακείμενων επιφανειών από τις εργασίες χρωματισμών.
- ε. Ο καθαρισμός του εργοταξίου και η απομάκρυνση των άχρηστων υλικών μετά το πέρας των εργασιών.
- στ. Οι ενδεχόμενες επιδιορθώσεις (μερεμέτια) της επιφάνειας που προκύπτουν λόγω της ενσωμάτωσης των κουφωμάτων, των Η/Μ εγκαταστάσεων κτλ.
- ζ. Η ασφάλιση, αποθήκευση και προστασία των υλικών και των κατασκευαζόμενων στοιχείων.
- η. Κάθε άλλη εργασία που απαιτείται για την πλήρη, έντεχνη και εμπρόθεση αποπεράτωση των εργασιών, έστω και πρόσθετη και μη ρητά αναφερόμενη στο παρόν και στα υπόλοιπα Συμβατικά Τεύχη και σχέδια.

4.6 Επιμέτρηση και Πληρωμή

- α. Οι εργασίες χρωματισμών επιμετρώνται σε τετραγωνικά μέτρα (m^2) επιφανειών ή σε μέτρα μήκους (m) γραμμικών στοιχείων ορισμένων λοιπών διαστάσεων, πλήρως περαιωμένων, ανά είδος χρωματισμού που εμφανίζεται στο Τιμολόγιο. Η επιμέτρηση θα γίνεται σύμφωνα με την παράγραφο 100.5 της παρούσας ΓΤΣΥ. Από τις επιφάνειες αφαιρείται κάθε άνοιγμα, οπή ή κενό και από τα γραμμικά στοιχεία κάθε ασυνέχεια που δεν χρωματίζεται ή χρωματίζεται με άλλο είδος χρωματισμού. Η εφαρμογή συντελεστών θα γίνεται όπως ορίζεται στην ΕΤΣΥ, ενώ η αντιδιαβρωτική προστασία των σιδηρών κατασκευών δεν επιμετράται ξεχωριστά, καθώς θεωρείται ανηγμένη στην ανά kg ή t τιμή των σιδηρών κατασκευών.
- β. Η (οι) ποσότητα (ες) των εργασιών που εκτελέστηκαν ικανοποιητικά, όπως αυτή (ες) επιμετρήθηκε (αν) σύμφωνα με τα ανωτέρω και εγκρίθηκε (αν) από την Υπηρεσία, θα πληρώνεται (ονται) σύμφωνα

με την παράγραφο 100.5 της παρούσας ΓΤΣΥ για τα διάφορα είδη χρωματισμών. Η (οι) τιμή (ές) μονάδας θα αποτελεί (ούν) πλήρη αποζημίωση για τα όσα ορίζονται στην ανωτέρω παράγραφο «Περιλαμβανόμενες Δαπάνες» του παρόντος άρθρου, καθώς και για κάθε άλλη δαπάνη που είναι αναγκαία σύμφωνα με τα οριζόμενα στο άρθρο 100 «Γενικοί Όροι».

Ηράκλειο, 12/06/ 2009

**ΣΥΝΤΑΧΘΗΚΕ
Οι Συντάκτες**

**Μπιμπάκης Γιάννης
Πολιτικός Μηχανικός**

**Σφακιανάκη Ελένη
Ηλεκτρολόγος Μηχανικός Τ.Ε.**

**Φραγκούλη Ερωφίλη
Δασολόγος**

Εγκρίθηκε με την Α.Π. απόφαση

**ΘΕΩΡΗΘΗΚΕ
Ο Δ/ΝΤΗΣ**

**Φωσκολάκης Βαγγέλης
Αρχιτέκτων Μηχανικός**